

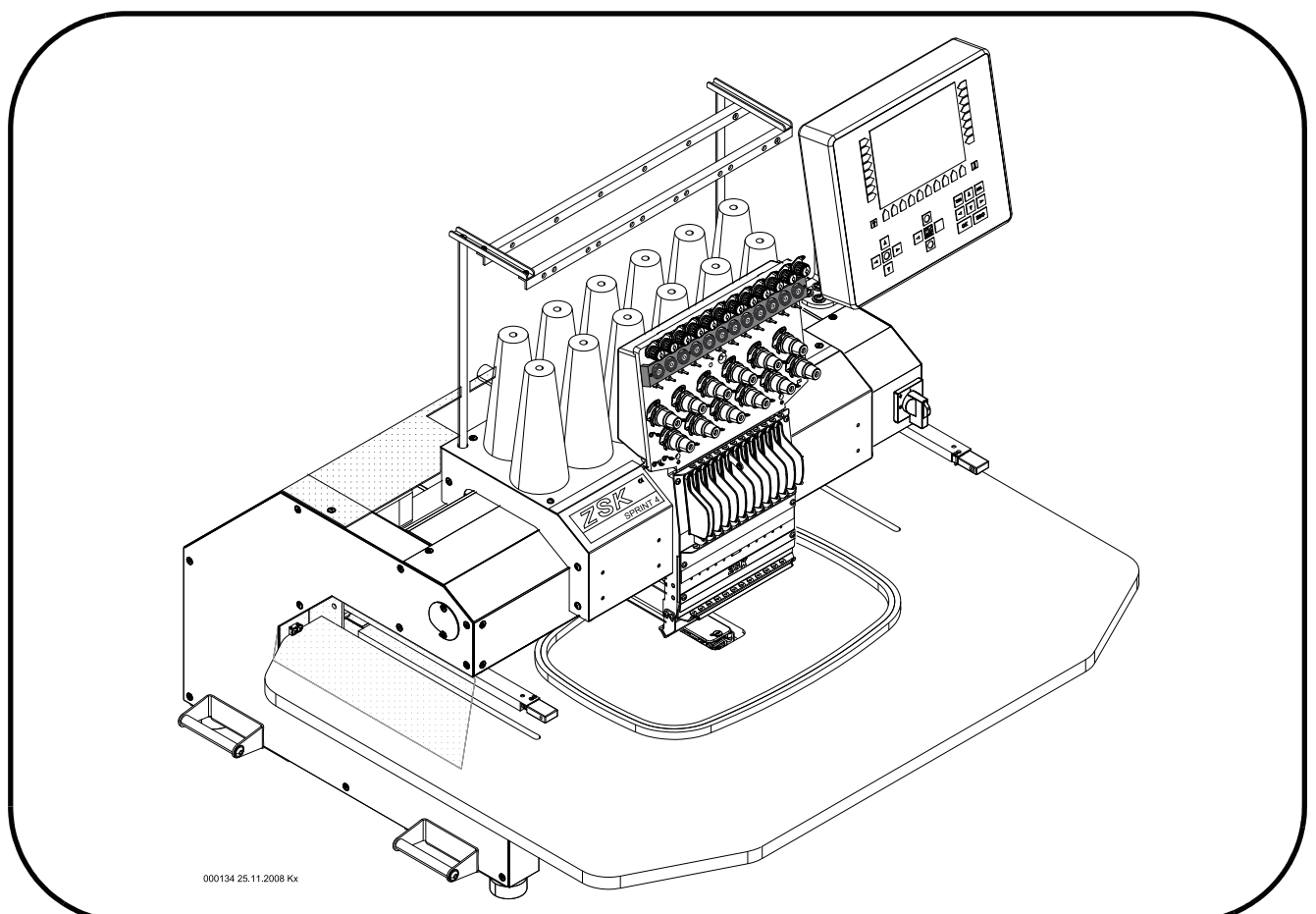


Ersatzteilkatalog

Spare Part Catalogue
Catalogo parti di ricambio
Catalogue des pieces détachées
Catálogo de piezas de recambio

SPRINT 4

Freiarm-Stickmaschine



ZSK-Bestellschein



ZSK Stickmaschinen GmbH
Ersatzteilabteilung
Magdeburger Straße 38-40

D-47800 Krefeld
Germany

Lieber Kunde, dear customer, cher client,

um **Ersatzteilbestellungen** schneller bearbeiten zu können, erhalten Sie von uns mit jeder Lieferung einen **Bestellschein** (siehe Rückseite).

Bei **Faxbestellungen**, verwenden Sie bitte das Formular auf der Rückseite. Die erforderlichen Positions- und Artikelnummern finden Sie im Ersatzteilkatalog.

Wichtig, ist die Angabe der **Pos. Nr.** und der **Artikelnr.** in Verbindung mit **Maschinentyp** und **Maschinennummer**.

ZSK Order Form

So that spare parts can be ordered efficiently, an order form will be enclosed with each delivery (see reverse).

When ordering by fax kindly use this form. The corresponding **numbers** (position, article) can be taken from our spare parts catalogues.

It is **important to indicate position no. and article no.** together with the **machine type** and **machine number** on each spare part order

ZSK Formulaire de Commande

Pour traiter plus vite **les commandes de pièces détachées** vous recevrez avec chaque livraison une **formulaire de commande** (voir au verso).

Nous vous prions **d'indiquer les numéros de position et d'article** que vous trouvez dans nos catalogues de pièces détachées.

Il est **important d'indiquer les numéros de position et d'article** ensemble avec le **type de machine et numéro de machine**.

Geben Sie bitte bei jeder Bestellung zuerst Typ und Nr. Ihrer Maschine an, um unnötige Rückfragen zu vermeiden.

Wo die beiden Typenschilder "T" an ihrer Maschine befestigt sind, zeigt die nächste Seite.

Danach bestellen Sie bitte die benötigten Ersatzteile nach untenstehendem Beispiel.

Typ
Type
Maschinen Nr.
Serial No.

Gerät/ Maschinen-Typ		Drehzahl		1/min
Gerät/ Maschinen-Nr.		Gewicht		kg
Schaltplan-Nr.		Zuleitung		A V
Schaltplan-Nr.		Hz		KVA
Baujahr				

ZSK STICKMASCHINEN GESELLSCHAFT MBH
MAGDEBURGER STR. 38-40
D-47800 KREFELD Made in Germany

When ordering, please quote your machine type and serial number first, to avoid inquiries and delays.

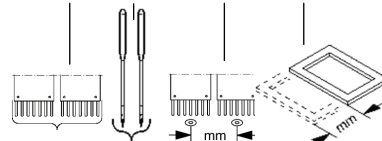
Please, refer to the following page when looking for the identification plate "T" of your machine.

Then, please order the required spare parts in accordance with the example given below.

000001 22.01.2008/Kx



Serie Baureihe
Number of heads Kopfanzahl
Number of needles Nadelanzahl
Embroidery field width Stickfeldbreite
Embroidery field depth Stickfeldtiefe

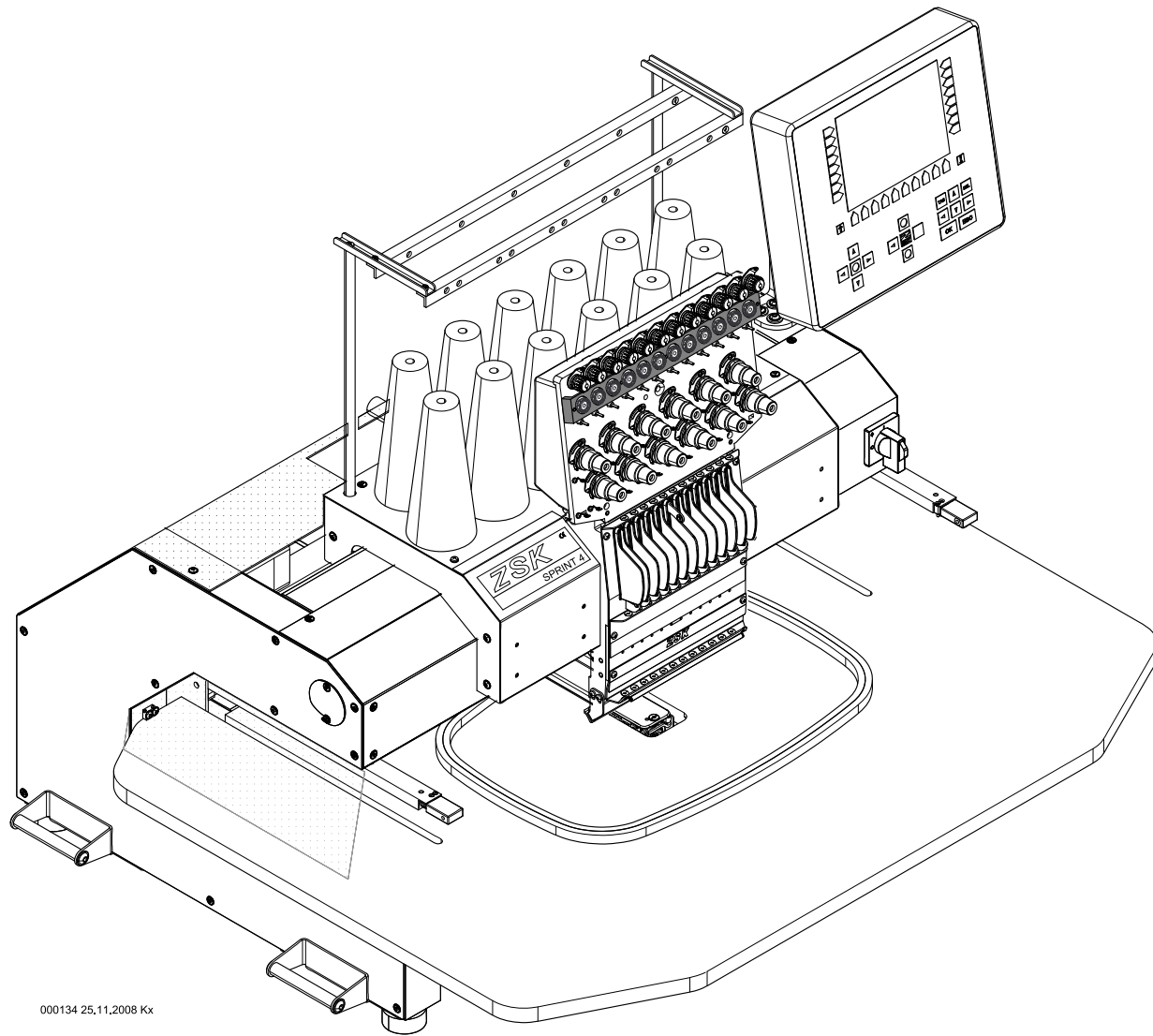


3-2-1.01	+ Pos. Nr. Pos. No.	Bestell-Nr. Order No.	Benennung Description	Bestell-Stückzahl Number required
	001	270 003 250	Winkel	
	002	307 036	Zyl-Schraube M 6 x 16 DIN 912	
	003	585 114	Initiator	
	004	331 015	Zyl-Schraube M 2,5 x 5 DIN 84	
	005	409 027	Stelling A 17 DIN 705	1
	006	270 003 916	Induktivschalter Antriebswelle	

Bestell-Beispiel Example for order 3-2-1.01 005 → 409 027 Stelling A 17 DIN 705 1

Benennung Description	2-2-1.01			Pos. Nr. Pos. No.	+	1	2	3
	1	2	3					
Jafa 4 12 400 500 B	346 407 903	364 407 804	364 407 805					
Jafa 6 9,12 400 500 B	366 607 903	366 607 817	366 607 814	366 607 815				
Jafa 8 9,12 400 500 C	368 807 907	366 807 814	366 807 815	366 807 816				

Bestell-Beispiel Example for order 2-2-1.01 Jafa 6 12 400 500 → B (a = 304 mm) Pos. 1 366 607 817 1



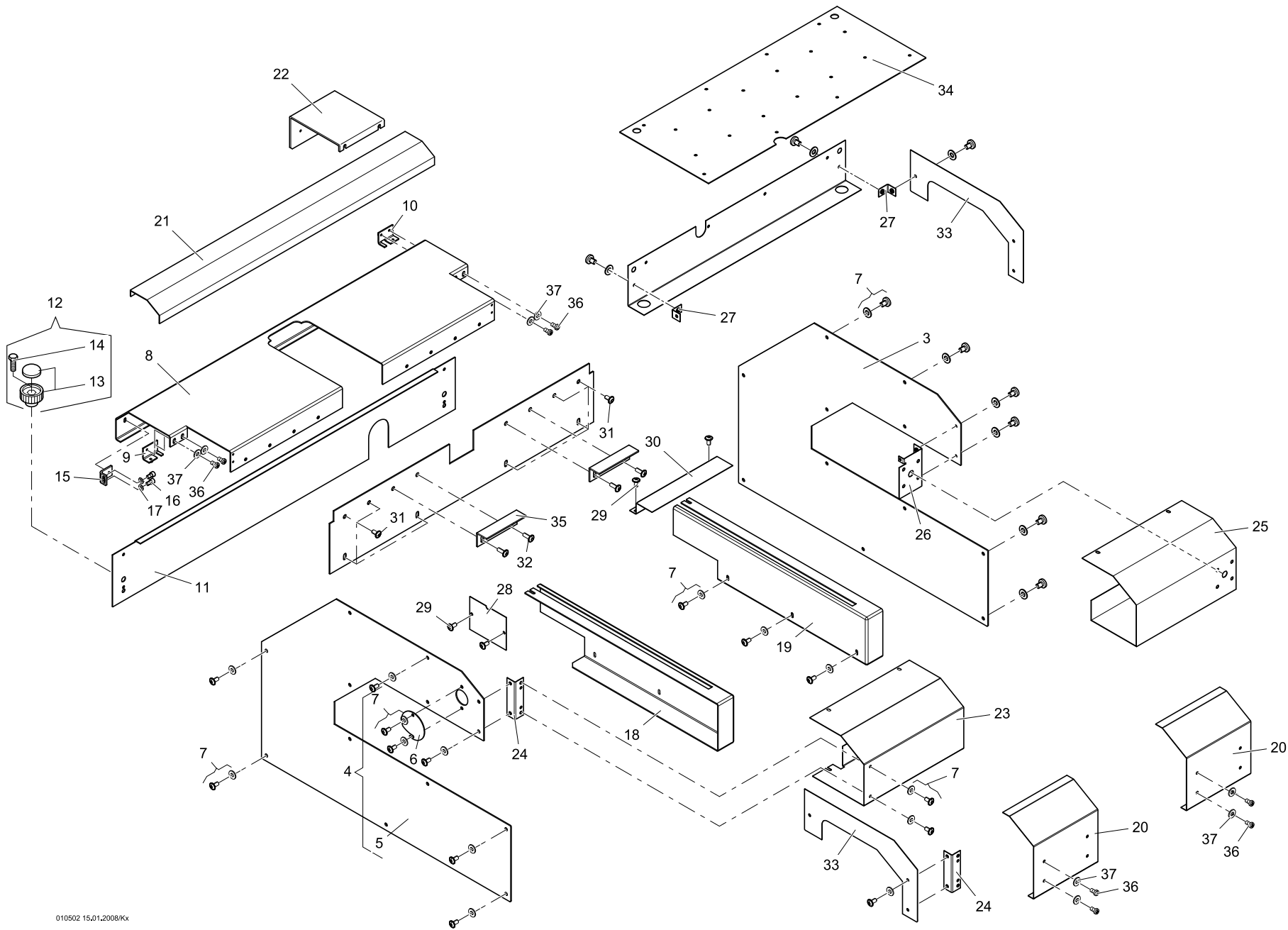
000134 25,11,2008 Kx

Machine type: SPRINT-Series
 Maschinentype: SPRINT-Serie

Assembly group: Contents
 Baugruppe: Inhaltsverzeichnis



Contents	Inhalt	Series/B-Reihe		Page/Seite	Contents	Inhalt	Series/B-Reihe		Page/Seite
1 Cover plats Schutzhauben				1-1-1.01-6	7 Thread tension Fadenspannung				7-2-1.01-40
2 Work tables Tischplatten				2-1-1.01-8	8 Needle block Nadelblock				8-1-2.01-42
3 Driving shaft above Antriebswelle oben				3-1-1.01-10	9 Front panel, FA head Stirnblech, FA-Kopf				9-1-3.01-44
3 Main drive Hauptantrieb				3-3-1.01-12	10 Pantograph drive for side movement Pantograph-Antrieb für Seite				10-2-1.01-46
3 Thread trimmer drive Fadenschneiderantrieb				3-4-1.01-14	11 Pantograph drive for depth movement Pantograph-Antrieb für Tiefe				11-1-1.01-48
4 Cylinder arm Freiarm				4-1-1.02-16	11 Movement for pantograph drive depth Antrieb für Pantograph-Tiefe				11-2-1.01-50
4 Cylinder arm Freiarm				4-1-1.02-18	11 Travel limit depth, Cap Endlagenabfrage Kappe, Tiefe				11-3-1.01-52
4 Catching device Fangeinrichtung				4-2-1.01-20	12 Color change device Farbwechseleinrichtung				12-1-1.01-54
4 Cap device '03 Kappeneinrichtung '03				4-3-1.01-22	13 Pantograph for single frame Pantograph für Einzelrahmen				13-3-1.02-56
4 Clamping aid '99 Einspannilfe '99				4-4-1.01-24	15 Yarn rack Garnständer				15-1-1.01-58
4 Cap frame 150-135 mm Kappenrahmen 150-135 mm				4-5-1.02-26	16 Embroidery field light Stickfeldbeleuchtung				16-3-1.01-60
4 Cap frame 150-360 mm Kappenrahmen 150-360 mm				4-5-2.01-28	18 Protective covers Abdeckhauben				18-1-1.01-62
4 Needle plate Stichplatte				4-6-1.01-30					
5 Thread take-up Fadengeber				5-1-1.02-32					
6 Drive unit Oberteil				6-1-1.04-34					
6 Jump stitch device Springsticheinrichtung				6-2-1.05-36					
6 Cushioned presser foot Stoffdrücker-Abfangeinrichtung				6-3-1.01-38					



010502 15.01.2008/Kx

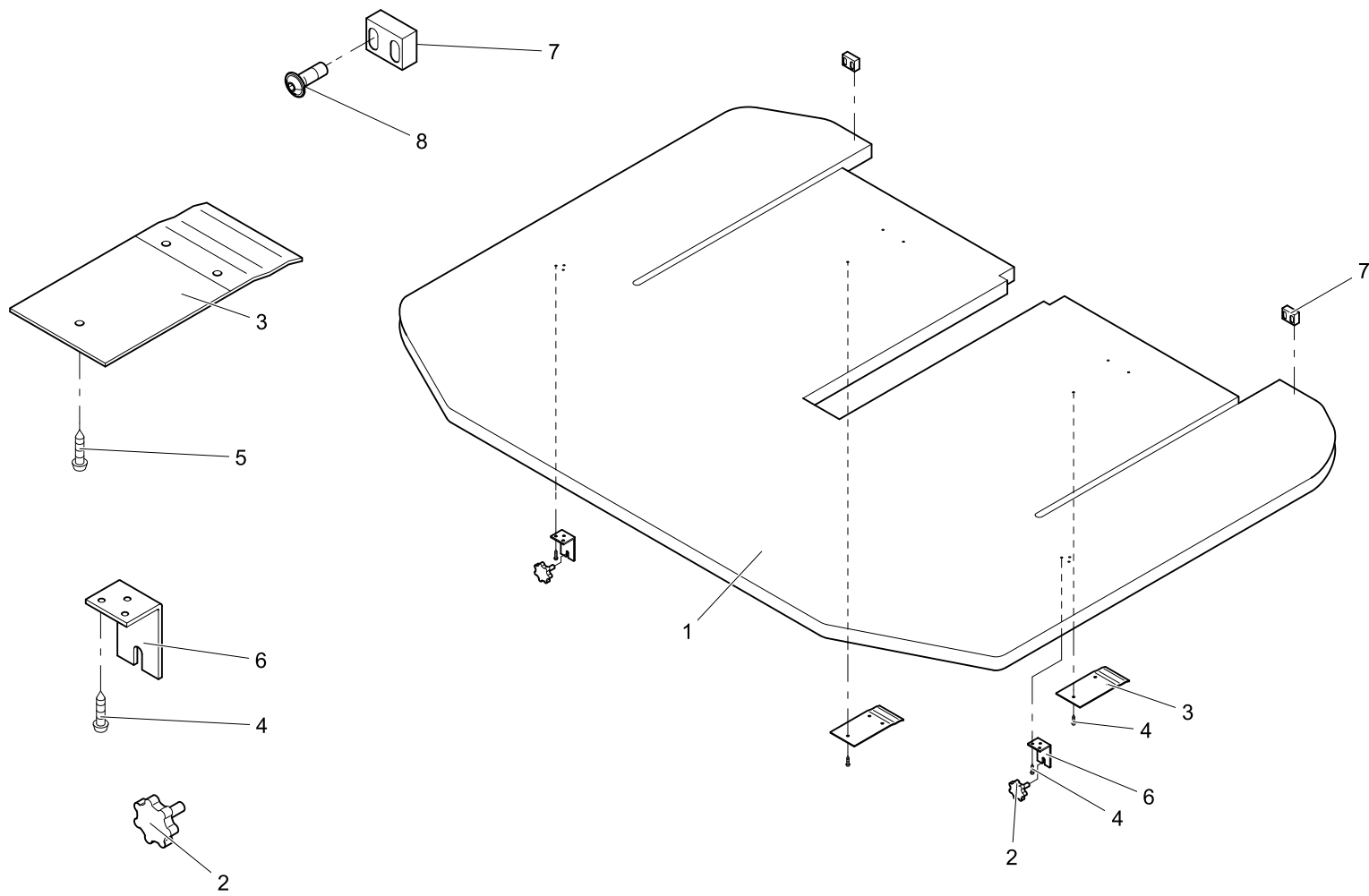
Machine type: SPRINT-Series
 Maschinentype: SPRINT-Serie

Assembly group: Cover plats
 Baugruppe: Schutzhauben



1-1-1.01					1-1-1.01				
Series/B-Reihe					Series/B-Reihe				
+ Pos.No.					+ Pos.No.				
Order-No.	Description	Order-No.	Description	Order-No.	Description	Order-No.	Description	Order-No.	Description
Bestell-Nr.	Bezeichnung	Bestell-Nr.	Bezeichnung	Bestell-Nr.	Bezeichnung	Bestell-Nr.	Bezeichnung	Bestell-Nr.	Bezeichnung
001	360 001 515	Deckel, vorne							
002	306 121	Linsen-Flansch.M 6 x 10							
003	360 001 909	Abdeckblech, rechts							
004	360 001 909	Abdeckblech, links kpl.							
005	360 001 823	Abdeckblech, links							
006	361 001 220	Deckel							
007	270 001 908	Schraube mit Kunststoffscheibe							
008	360 001 818	Schutzhaube							
009	360 001 804	Winkel, links							
010	360 001 805	Winkel, rechts							
011	360 001 822	Deckel							
012	360 028 910	Rändelschraube							
013	560 444	Plastimot M 4							
014	305 018	6kt-Schraube M 4 x 12 ISO 4017							
015	172 003 326	Winkel							
016	307 011	Zyl-Schraube M 4 x 10 DIN 912							
017	380 016	Scheibe B 4,3 DIN 125							
018	360 001 806	Schutzhaube, links							
019	360 001 807	Schutzhaube, rechts							
020	360 003 808	Schutzhaube							
021	360 008 518	Abdeckblech							
022	360 008 519	Abdeckung							
023	360 001 824	Schutzhaube, links							
024	360 001 817	Winkel							
025	360 001 825	Schutzhaube, rechts							
026	360 001 816	Winkel							
027	360 009 807	Winkel							
028	360 001 524	Deckel							
029	306 119	Linsen-Flansch.M 4 x 8							
030	360 001 530	Schutzblech							
031	306 121	Linsen-Flansch.M 6 x 10							
032	306 127	Linsen-Flansch.M 6 x 16							
033	360 009 514	Blech							
034	360 009 803	Blech							
035	360 007 200	Winkel							
036	336 003	Linsenschraube M 4 x 8 DIN 7985							
037	380 313	Scheibe 4,1/10 x 1							

0111001010101_fm/25-3.09



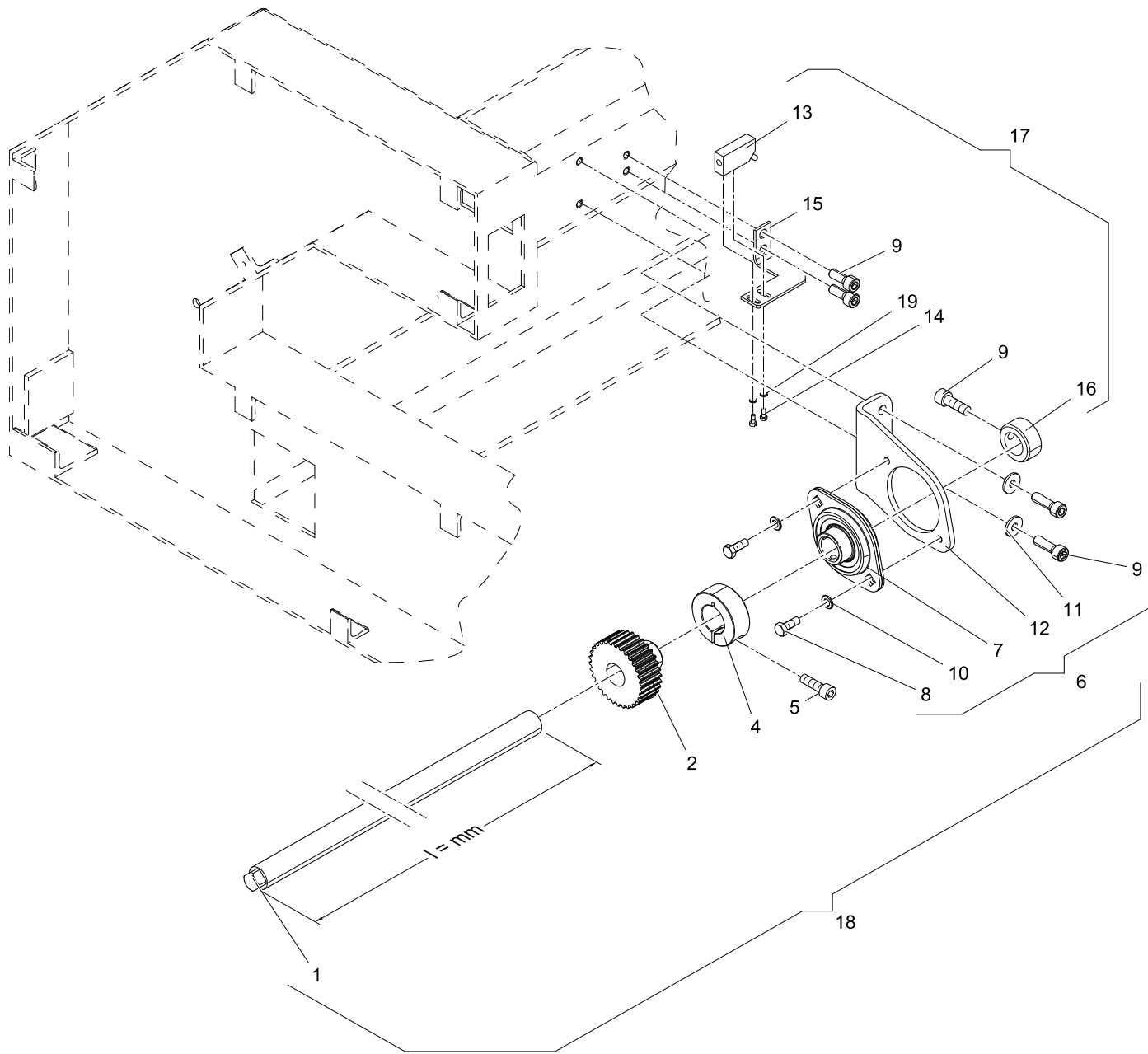
020134 21.01.2009 Kx,Go

Machine type: SPRINT-Series
 Maschinentype: SPRINT-Serie

Assembly group: Work tables
 Baugruppe: Tischplatten



2-1-1.01					2-1-1.01				
+ Pos.No.	Series/B-Reihe		Order-No. Bestell-Nr.	Description Bezeichnung	+ Pos.No.	Series/B-Reihe		Order-No. Bestell-Nr.	Description Bezeichnung
001			360 007 801	Tischplatte					
002			460 035	Sterngriffschr. M 6 x 10 DIN 6336					
003			366 007 206	Klemmblech					
004			337 420	ABC-Spax Halbr. 4 x 20					
005			337 520	ABC-Spax Halbr. 5 x 20					
006			360 007 202	Winkel					
007			360 007 500	Anschlag					
008			306 009	Linsenschr. M 4 x 12 DIN 7985					



030113 25.11.2008/Kx

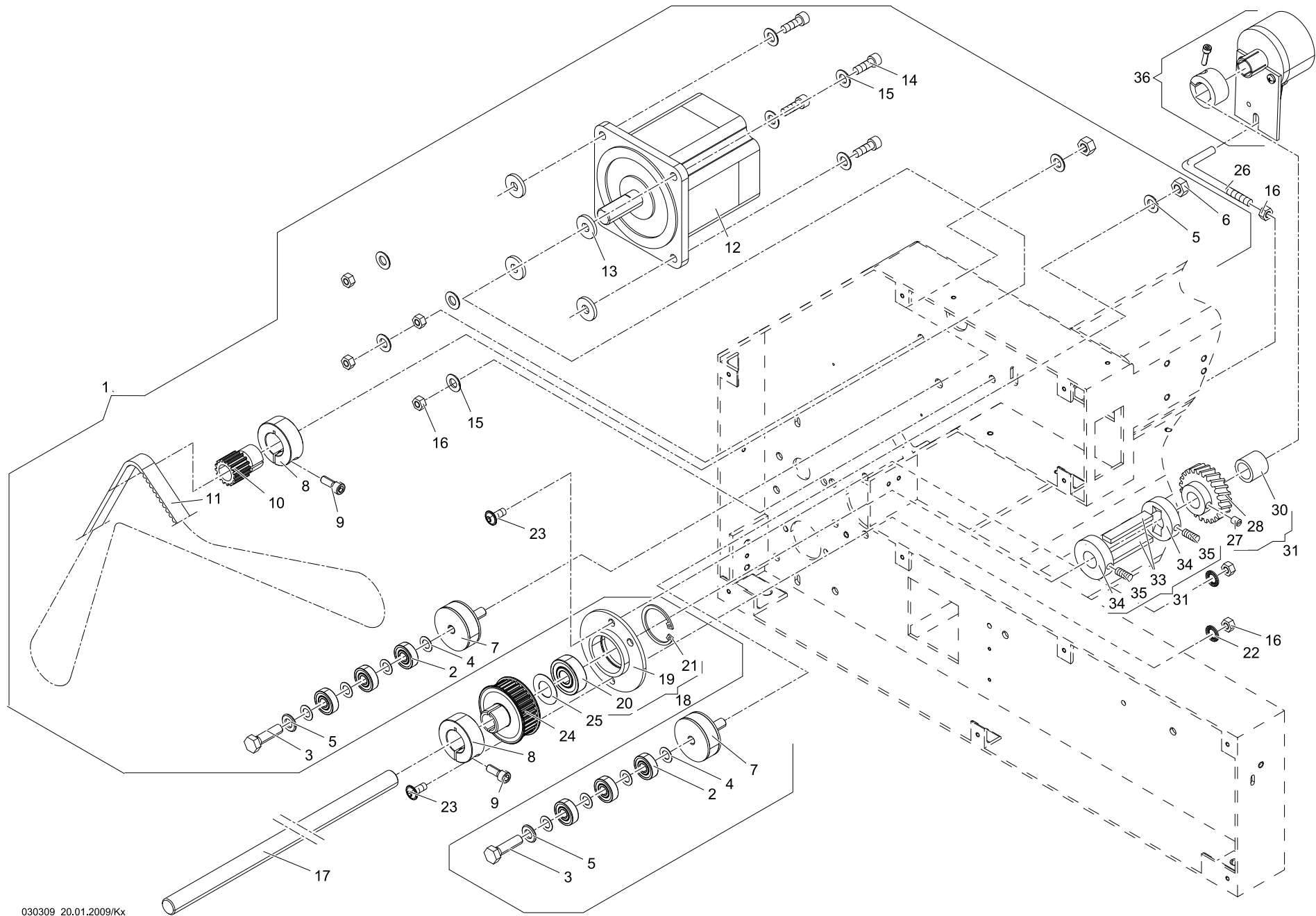
Machine type: SPRINT-Series
 Maschinentype: SPRINT-Serie

Assembly group: Driving shaft above
 Baugruppe: Antriebswelle oben



3-1-1.01					3-1-1.01									
+ Pos.No.					+ Pos.No.									
Series/B-Reihe					Series/B-Reihe									
Order-No.					Order-No.									
Description					Description									
Bestell-Nr.					Bestell-Nr.									
Bezeichnung					Bezeichnung									
001	360 003 210	Welle	∅ 17	L = 490 mm						
002	360 004 502	Zahnriemenrad								
003	172 998 508	Zahnriemenrad								
004	172 008 279	Klemmring								
005	307 037	Zyl-Schraube	M 6 x 20	DIN 912						
006	360 003 927	Lager kpl.								
007	547 121	Flanschlager								
008	305 029	6kt-Schraube	M 5 x 10	ISO 4017						
009	307 036	Zyl.Schraube	M 6 x 16	DIN 912						
010	380 020	Scheibe	A 5,3	DIN 9021						
011	380 024	Scheibe	B 6,4	DIN 125						
012	360 003 208	Halter								
013	585 114	Initiator								
014	331 015	Zyl-Schraube	M 2,5 x 5	DIN 84						
015	270 003 250	Winkel								
016	409 027	Stelling	A 17	DIN 705						
017	270 003 916	Induktivschalter	kpl.							
018	360 003 926	Antriebswelle oben								
019	380 009	Scheibe	A 2,7	DIN 125						

0111003010101.fm/25.3.09



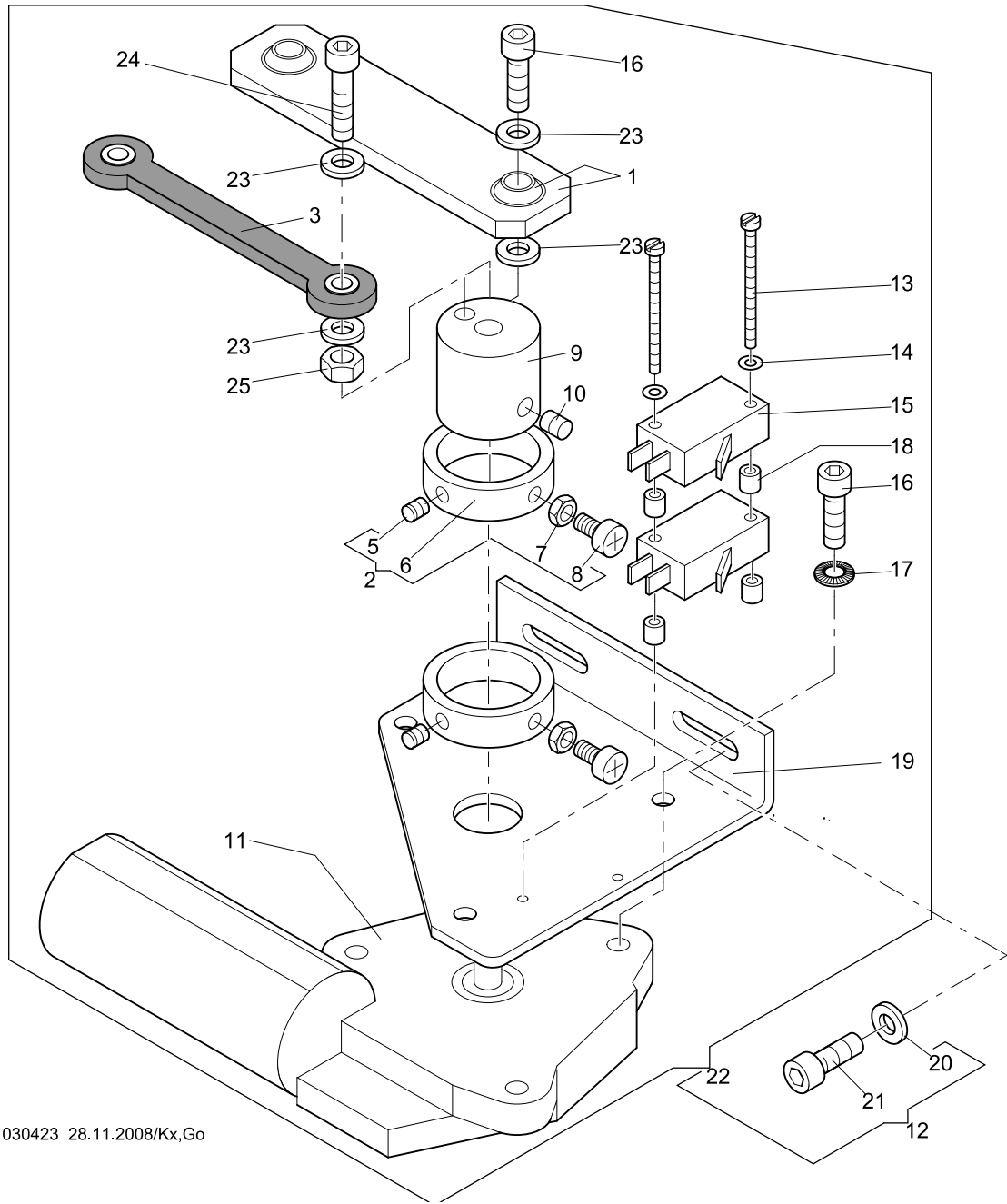
Machine type: SPRINT-Series
 Maschinentype: SPRINT-Serie

Assembly group: Main drive
 Baugruppe: Hauptantrieb



3-3-1.01					3-3-1.01									
+ Pos.No.					+ Pos.No.									
Series/B-Reihe					Series/B-Reihe									
Order-No.					Order-No.									
Description					Description									
Bestell-Nr.					Bestell-Nr.									
Bezeichnung					Bezeichnung									
001					360 004 906	Hauptantrieb								
002					540 012	Rillenkugellager 608-2Z								
003					305 078	6kt-Schraube M 8 x 30	ISO 4017							
004					385 069	Passscheibe 8/14 x 0,5	DIN 988							
005					380 028	Scheibe B 8,4	DIN 125							
006					392 022	6kt-Mutter M 8	ISO 4032							
007					510 217	Gummi-Metall-Puffer								
008					172 008 279	Klemmring								
009					307 037	Zyl-Schraube M 6 x 20	DIN 912							
010					360 004 205	Zahnriemenrad								
011					720 341	Zahnriemen								
012					396 271 005	Motor								
013					381 094	Scheibe 6,4	DIN 7349							
014					307 038	Zyl-Schraube M 6 x 25	DIN 912							
015					380 024	Scheibe B 6,4	DIN 125							
016					392 018	6kt-Mutter M 6	ISO 4032							
017	SPRINT 4				990 001 275	Welle ø 17	L = 500 mm							
	SPRINT 5				990 001 286	Welle ø 17	L = 490 mm							
018					361 002 905	Flanschlager kpl.								
019					361 002 200	Flanschlager								
020					541 003	Pendelkugellager 1202	DIN 630							
021					443 018	Sicherungsring 35 x 1,5	DIN 472							
022					444 112	Sicherungsscheibe 6								
023					306 127	Linsen-Flansch. M 6 x 16								
024					360 008 522	Zahnriemenrad								
025					384 028	Anlaufscheibe 15,1/28 x 0,5ZSK 5321								
026					276 999 209	Gewindestange								
027					575 417	Gewindestift 1023	G 6006H							
028					376 002 201	Schraubenrad								
030					990 053 212	Distanzstück								
031					360 002 915	Lose Teile Antriebswelle unten								
032					360 002 931	Magnet mit Klemmring								
033					560 322	Magnet 50 x 10 x 4								
034					360 002 513	Klemmring								
035					356 017	Gewindestift M 6 x 10	DIN 913							
036					396 261 001	Drehgeber								

0111003030101_fm/25-3-09



030423 28.11.2008/Kx,Go

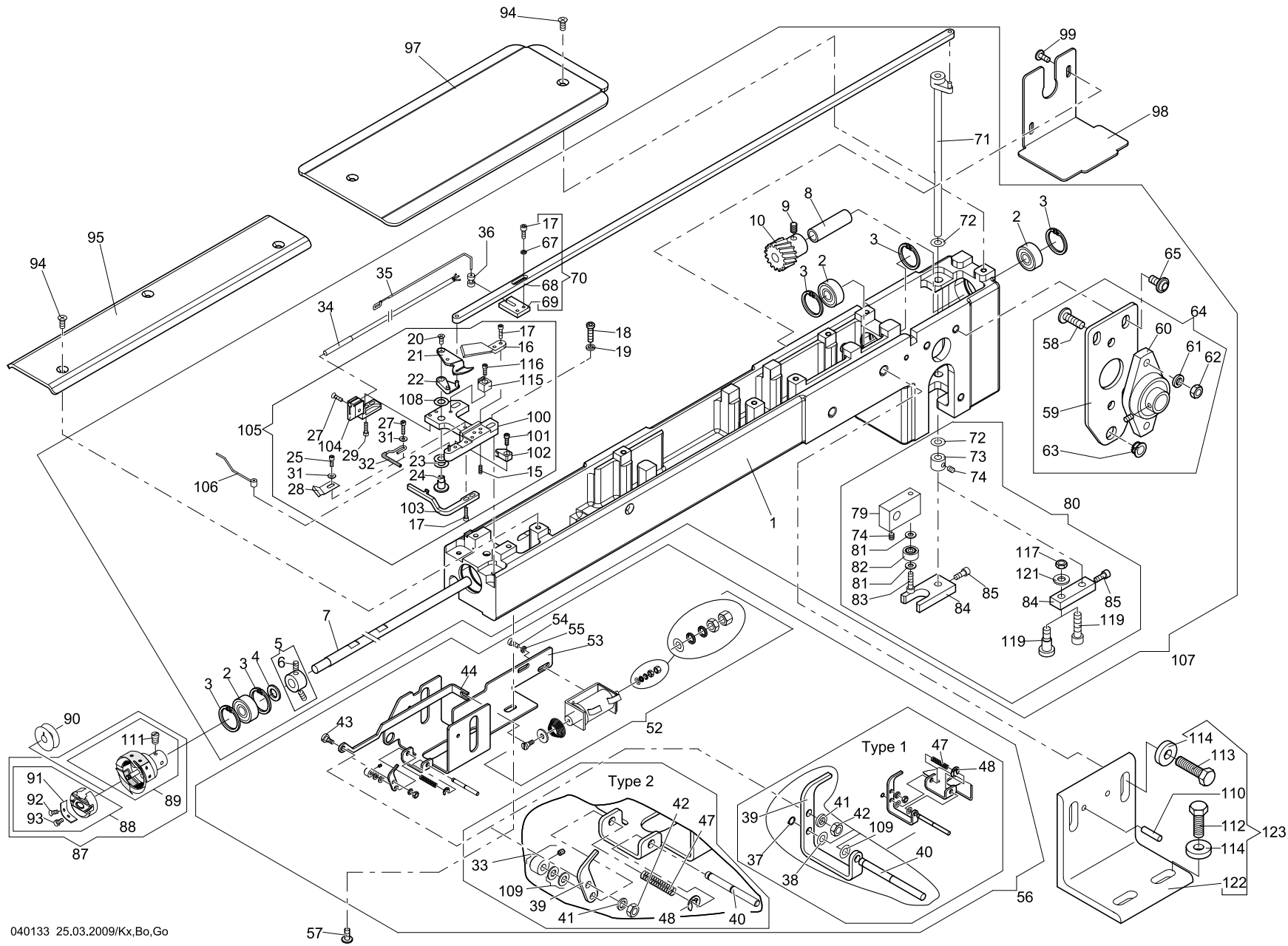
Machine type: SPRINT-Series
 Maschinentype: SPRINT-Serie

Assembly group: Thread trimmer drive
 Baugruppe: Fadenschneiderantrieb



3-4-1.01		Series/B-Reihe			Order-No.	Description	3-4-1.01		Series/B-Reihe			Order-No.	Description
+ Pos.No.					Bestell-Nr.	Bezeichnung	+ Pos.No.				Bestell-Nr.	Bezeichnung	
001	SPRINT 2				270 020 800	Pleuel kpl.							
002					172 020 952	Schaltring kpl.							
003	SPRINT 4/5				570 648	Doppelgelenk							
005					356 001	Gewindestift M 5 x 5							
006					172 020 300	Ring							
007					391 001	6kt-Mutter M 5						ISO 4035	
008					336 014	Linsenschraube M 5 x 8						DIN 7985	
009					361 020 204	Kurbel							
010					356 015	Gewindestift M 6 x 6						DIN 913	
011					396 271 001	Gleichstrom Getriebemotor							
012					360 020 905	Antrieb Fadenschneider kpl.							
013					331 031	Zyl-Schraube M 3 x 35						DIN 84	
014					380 012	Scheibe B 3,2						DIN 125	
015					585 107	Initiator FT 1,5							
016					307 036	Zyl-Schraube M 6 x 16						DIN 912	
017					444 112	Sicherungsscheibe 6							
018					510 114	Distanzrolle 0406 x 5							
019	SPRINT 4/5				360 020 500	Halter							
	SPRINT 2				360 020 201	"							
020					380 024	Scheibe B 6,4						DIN 125	
021					307 035	Zyl-Schraube M 6 x 12						DIN 912	
022	SPRINT 4/5				360 120 902	Antrieb Fadenschneider							
	SPRINT 2				360 020 906	"							
023					380 024	Scheibe B 6,4						DIN 125	
024	SPRINT 4/5				307 038	Zyl-Schraube M 6 x 25						DIN 912	
025	SPRINT 4/5				392 018	6kt-Mutter M 6						ISO 4032	

0111003040101_fm/25-3-09



040133 25.03.2009/Kx,Bo,Go

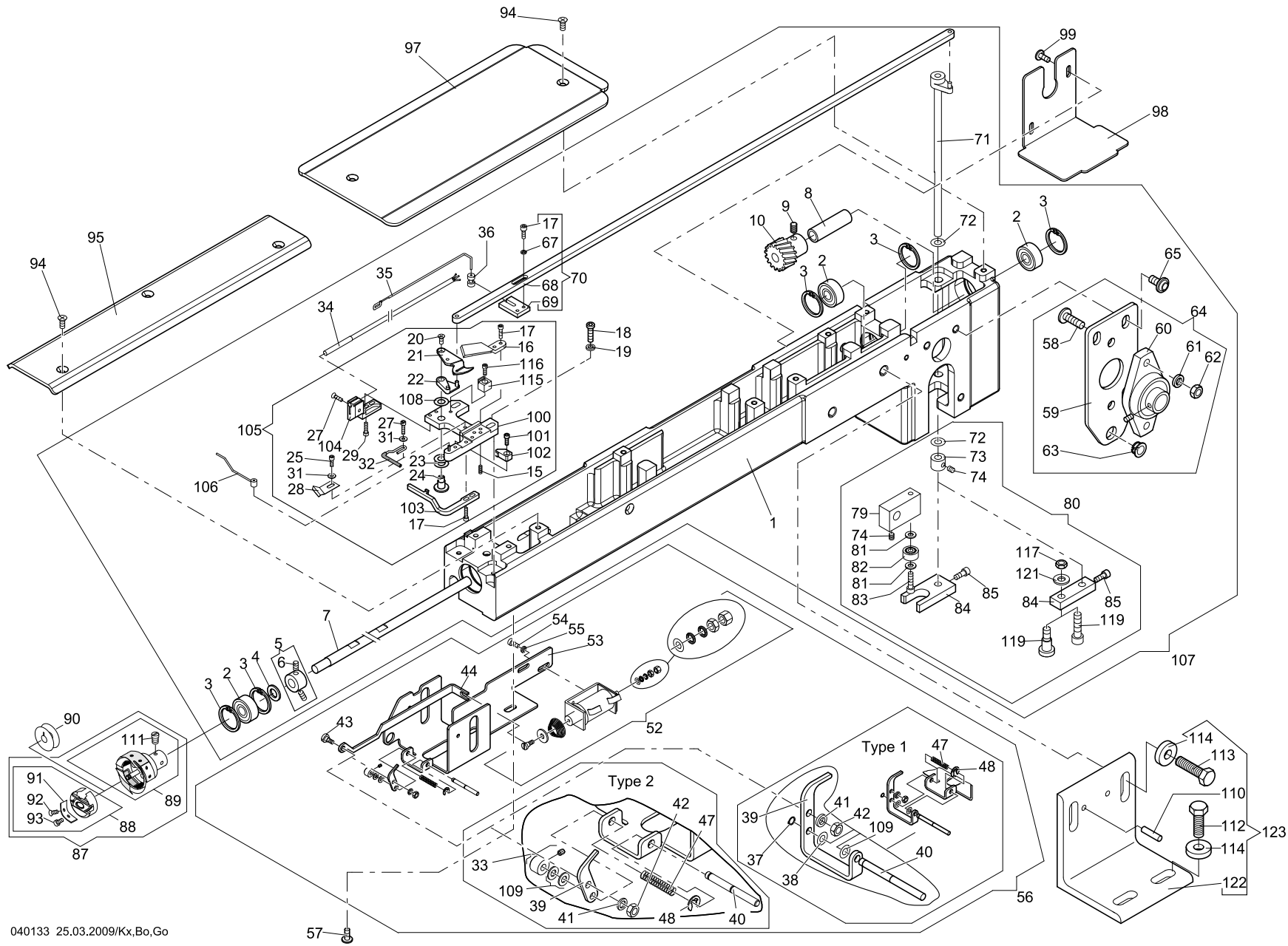
Machine type: SPRINT 4/5/JxFA/JxF
 Maschinentype:

Assembly group: Cylinder arm
 Baugruppe: Freiarmlager



4-1-1.02					4-1-1.02							
Series/B-Reihe					Series/B-Reihe							
+ Pos.No.				Order-No.	Description	+ Pos.No.				Order-No.	Description	
				Bestell-Nr.	Bezeichnung					Bestell-Nr.	Bezeichnung	
001				360 002 501	Freiarmlager	052				360 002 904	Magnet kpl.	
002				540 012	Rillenkugellager 608 - zz	053				360 002 204	Halter	
003				443 011	Sicherungsring 22 x 1,0 DIN 472	054				308 004	Zyl-Schraube M 3 x 6 DIN 7984	
004				385 008	Stützscheibe S 8 x 14 x 1,2 DIN 988	055				444 107	Sicherungsscheibe 3	
005				172 002 916	Stelling	056				360 002 905	Picker kpl. Type 1/Type 2	
006				356 009	Gewindestift M 4 x 6 DIN 913	057				306 119	Linsen-Flansch. M 4 x 8	
007				376 999 232	Greiferwelle	058				306 127	Linsen-Flansch. M 6 x 16	
008				990 053 204	Distanzstück	059				360 002 215	Blech	
009				356 003	Gewindestift M 5 x 6 DIN 913					360 002 509	"	
010				376 002 200	Schraubenrad					547 119	Flanschlager UFL 002	
015				356 019	Gewindestift M 2,5 x 6 DIN 913	060				444 112	Sicherungsscheibe 6	
016				376 002 006	Gegenmesser	061				392 018	6kt-Mutter M 6 ISO 4032	
017				307 001	Zyl-Schraube M 2,5 x 8 DIN 912	062				570 494	Gleitlager Iglidur MCM-08-03	
018				308 007	Zyl-Schraube M 4 x 12 DIN 7984	063				360 002 928	Lagerblech	
019				444 109	Sicherungsscheibe 4	064				360 002 908	"	
020				335 004	Senkschraube M 3 x 6 DIN 965	065				306 121	Linsen-Flansch. M6 x 10	
021				376 999 244	Hakenmesser							
022				270 002 235	Messerhalter	067				444 106	Sicherungsscheibe 2,5	
023				385 005	Passscheibe ø 6/12 x 0,1 DIN 988	068				360 002 211	Zugstange	
024	JxF			385 073	Passscheibe ø 6/12 x 0,3 DIN 988	069				270 999 575	Mitnehmer	
025				270 998 247	Bolzen	070				360 002 903	Zugstange kpl.	
026				307 187	Zyl-Schraube M 2,5 x 5 DIN 912	071				376 002 904	Drehachse kpl.	
027				334 208	Senkschraube M 2,5 x 8 DIN 965	072				384 014	Anlaufscheibe ø 6/12 x 0,5 zsk 5321	
028				307 001	Zyl-Schraube M 2,5 x 8 DIN 912	073				409 012	Stelling A 6 DIN 705	
029				270 020 238	Klemmblech	074				356 008	Gewindestift M 4 x 4 DIN 913	
031				380 009	Scheibe A 2,7 DIN 125							
032				270 002 802	Haltdraht	079				376 002 219	Mitnehmer	
033				409 006	Stelling A 3 DIN 705	080				360 002 933	Antriebsselemente	
034	JxF			585 110	Näherungsinitiator					361 002 904	"	
035	JxF			360 002 503	Anschlag					360 002 921	"	
036	JxF			376 002 229	Führung	081				380 016	Scheibe B 4,3 DIN 125	
037				442 009	Sicherungsring 3 x 0,4 DIN 471	082				540 004	Rillenkugellager 624 DIN 625	
038				385 001	Passscheibe ø 3/6 x 0,2 DIN 988	083				307 015	Zyl-Schraube M 4 x 12 DIN 912	
039				360 002 206	Picker	084				361 020 201	Pleuel	
040				360 002 230	"					361 020 201	"	
041				360 002 207	Stift					376 002 228	"	
042				444 107	Sicherungsscheibe 3	085				307 010	Zyl-Schraube M 4 x 8 DIN 912	
043				392 013	6kt-Mutter M 3 ISO 4032							
044				377 020	Flachkopfschr. M 3 x 2,0 DIN 923	087				573 203	Greifer kpl.	
047				360 002 205	Zugstange	088				570 649	Spulenkapsel kpl.	
048				502 510	Druckfeder	089				573 031	Greifer w/o bobbin case/ohne Spulenkapsel	
				444 031	Sicherungsscheibe 2,3 DIN 6799	090				574 052	Spule Steel/Stahl	
										574 024	" Aluminium/Aluminium	

0071204010102_fm/25_3_09



040133 25.03.2009/Kx,Bo,Go

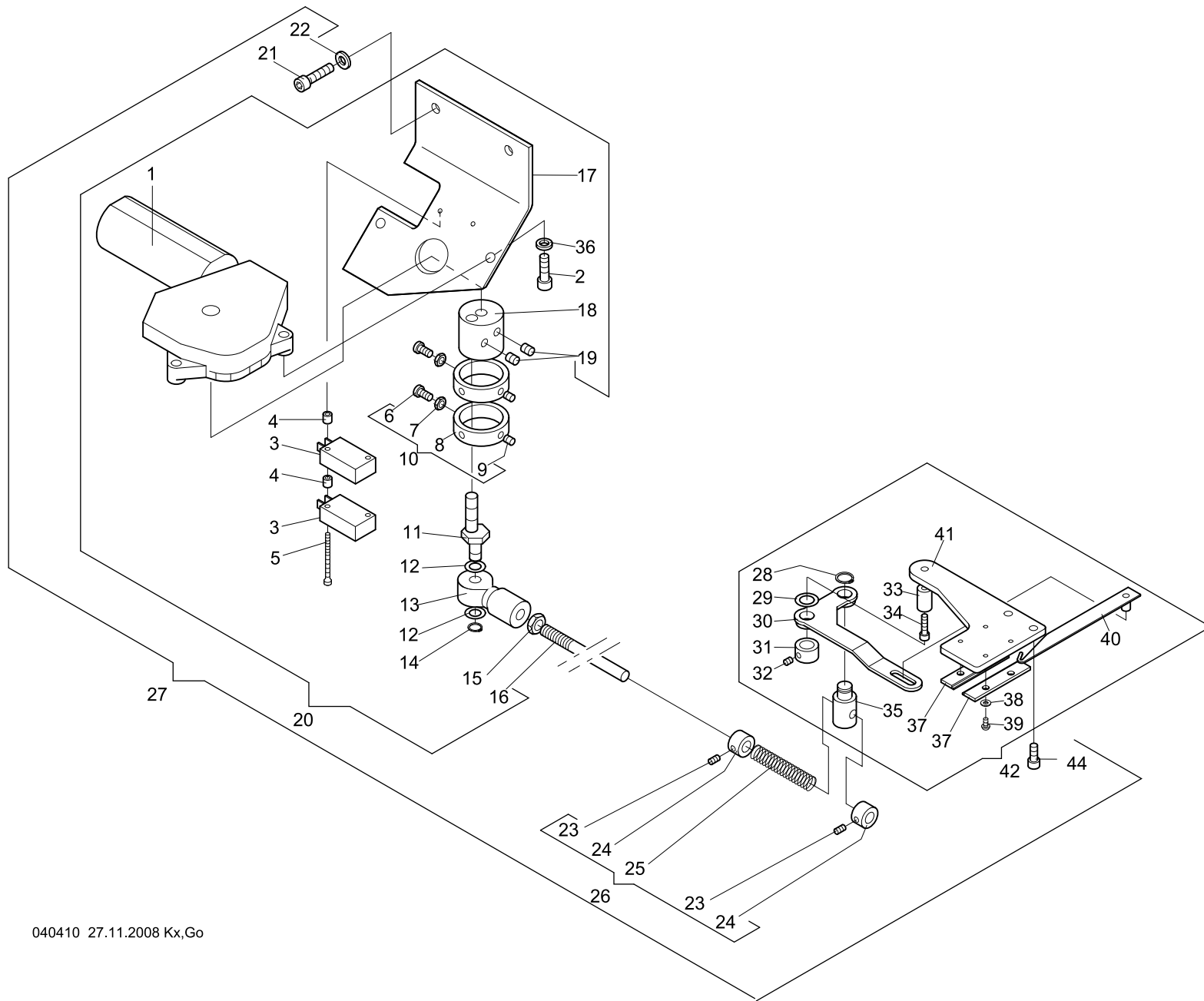
Machine type: SPRINT 4/5/JxFA/JxF
 Maschinentype:

Assembly group: Cylinder arm
 Baugruppe: Freiarml



4-1-1.02					4-1-1.02				
Series/B-Reihe					Series/B-Reihe				
+ Pos.No.	Series/B-Reihe	Order-No.	Description	Order-No.	Description	Order-No.	Description	Order-No.	Description
+ Pos.No.	Series/B-Reihe	Bestell-Nr.	Bezeichnung	+ Pos.No.	Series/B-Reihe	Bestell-Nr.	Bezeichnung	+ Pos.No.	Series/B-Reihe
091	SPRINT 4/5	570 076	Regulierfeder	123	SPRINT 4/5	360 002 929	Befestigungswinkel		
092		574 096	Regulierschr.			360 002 909	"		
093		574 097	Befestigungsschr.						
094		335 008	Senkschraube M 4 x 8 DIN 965						
095		360 002 216	Abdeckblech L = 215 mm						
		360 002 511	" L = 250 mm						
097		360 002 227	Abdeckblech L = 215 mm						
		360 002 512	" L = 227 mm						
098		360 002 220	Schutzhaube						
		360 002 508	"						
099		306 119	Linsen-Flansch. M 4 x 8						
100		360 002 805	Sockel kpl.						
101	JxF	307 028	Zyl-Schraube M 2,5 x 6 DIN 912						
102	JxF	360 002 804	Magnethalter kpl.						
103		360 002 224	Haltefinger						
104	JxF	360 002 505	Initiatorhalter						
105	SPRINT 4/5	360 002 923	Sockel						
	JxF	360 002 916	Sockel						
	JxFA	360 002 923	Sockel						
106	JxF	360 002 806	Schaltdraht kpl.						
107	SPRINT 4/5	360 002 926	Freiarml kpl.						
	JxF 1	360 002 919	" "						
	JxF 2,4,6,8	362 002 919	" "						
	JxFA	362 002 922	" "						
108	JxF	385 007	Passscheibe ø 5/10 x 0,3 DIN 988						
109		385 002	Passscheibe ø 3/6 x 0,5 DIN 988						
110		429 040	Spannstift 5 x 16 DIN 7343						
111		574 092	Befestigungsschraube						
112	SPRINT 4/5	305 058	6kt-Schraube M 6 x 16 ISO 4017						
		305 076	6kt-Schraube M 8 x 20 ISO 4017						
113		305 077	6kt-Schraube M 8 x 25 ISO 4017						
114	SPRINT 4/5	380 024	Scheibe B 6,4 DIN 125						
		381 095	Scheibe 8,4 DIN 7349						
115	JxF	270 002 508	Führung						
116		307 028	Zyl-Schraube M 2,5 x 6 DIN 912						
117		391 003	6kt-Mutter M 6 ISO 4035						
	SPRINT 4/5	392 018	6kt-Mutter M 6 ISO 4032						
119		377 052	Flachkopfschr. M 6 x 8 DIN 923						
	SPRINT 4/5	307 037	Zyl-Schraube M 6 x 20 DIN 912						
121		380 024	Scheibe B 6,4 DIN 125						
122	SPRINT 4/5	360 002 510	Winkel						
		360 002 213	"						

0071204010102_fm/25_3_09



040410 27.11.2008 Kx,Go

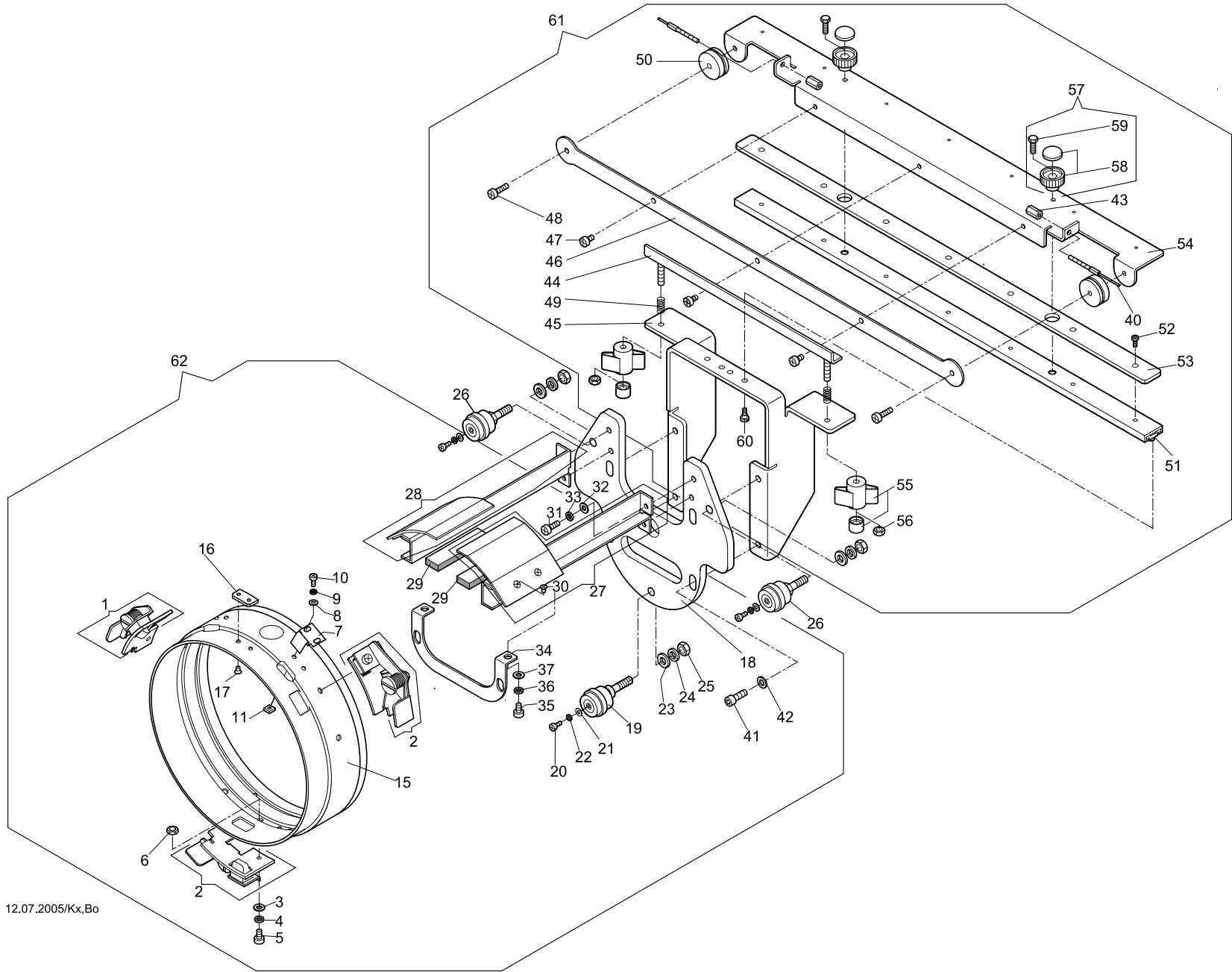
Machine type: SPRINT-Series
 Maschinentype: SPRINT-Serie

Assembly group: Catching device
 Baugruppe: Fangeinrichtung



4-2-1.01					4-2-1.01													
+ Pos.No.					+ Pos.No.													
Series/B-Reihe					Series/B-Reihe													
Order-No.					Order-No.													
Description					Description													
Bestell-Nr.					Bestell-Nr.													
Bezeichnung					Bezeichnung													
001					396 271 001	Gleichstrom	Getriebemotor			044					308 003	Zyl-Schraube	M 5 x 10	DIN 7984
002					307 036	Zyl-Schraube	M 6 x 16	DIN 912										
003					585 107	Initiator	FT 1,5											
004					510 114	Distanzrolle	0406 x 5	Bohr. 3,4										
005					331 031	Zyl-Schraube	M 3 x 35	DIN 84										
006					336 014	Linsenschraube	M5 x 8	DIN 7985										
007					391 001	6kt-Mutter	M 5	ISO 4035										
008					172 020 300	Ring												
009					356 001	Gewindestift	M 5 x 5	DIN 913										
010					172 020 952	Schaltring kpl.												
011					361 020 202	Exzenterbolzen												
012					385 069	Passscheibe	8/14 x 0,5	DIN 988										
013					570 455	Gelenkkopf												
014					442 014	Sicherungsring	8 x 0,8	DIN 471										
015					391 002	6kt-Mutter	M 8	ISO 4035										
016					990 024 217	Zugstange												
017					360 020 501	Halter												
018					172 020 265	Kurbel												
019					356 015	Gewindestift	M 6 x 6	DIN 913										
020					360 020 901	Antrieb Fangeinrichtung												
021					307 037	Zyl-Schraube	M 6 x 20	DIN 912										
022					380 024	Scheibe	B 6,4	DIN 125										
023					356 009	Gewindestift	M 4 x 6	DIN 913										
024					409 014	Stelling	A 8	DIN 705										
025					502 450	Druckfeder												
026	SPRINT 4/5				376 020 912	lose Teile	Zugstange Fangeinrichtung											
	SPRINT 2				361 020 902	"	"	"										
027	SPRINT 4/5				360 120 901	Antrieb	Fangeinrichtung kpl.											
	SPRINT 2				360 020 900	"	"	"										
028					442 016	Sicherungsring	10 x 1,0	DIN 471										
029					385 077	Passscheibe	10/16 x 0,5	DIN 988										
030					376 020 234	Drehhebel												
031					376 020 237	Stelling												
032					356 008	Gewindestift	M 4 x 4	DIN 913										
033					376 020 236	Bolzen												
034					307 015	Zyl-Schraube	M 4 x 12	DIN 912										
035					376 020 235	Mitnehmer												
036					444 112	Sicherungsscheibe	6											
037					172 999 576	Führung												
038					380 012	Scheibe	B 3,2	DIN 125										
039					306 201	Linsenschraube	M 3 x 5	ISO 7380										
040					376 020 802	Fanghaken	mit Bolzen											
041					376 020 227	Grundplatte												
042					376 999 937	Fänger	kpl.											

0111004020101_fm/25.3.09

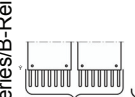
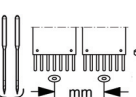
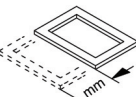
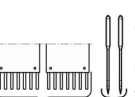
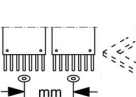
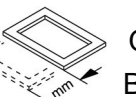


040509 12.07.2005/Kx.Bo

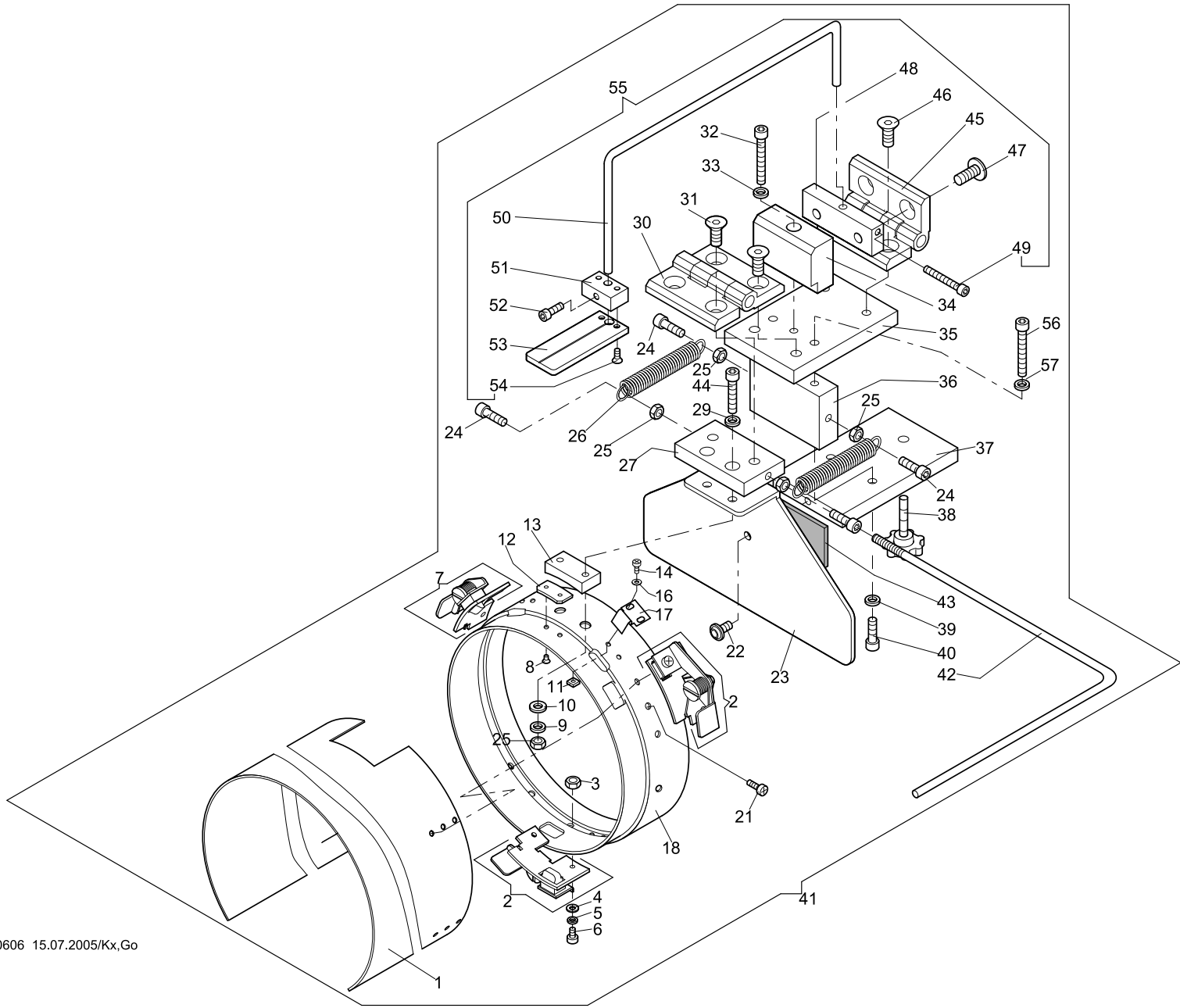
Machine type: SPRINT 4/5/JxFA/JxF
 Maschinentype:

Assembly group: Cap device '03
 Baugruppe: Kappeneinrichtung '03



4-3-1.01					4-3-1.01						
Series/B-Reihe					Series/B-Reihe						
+ Pos.No.				Order-No.	Description	+ Pos.No.				Order-No.	Description
				Bestell-Nr.	Bezeichnung					Bestell-Nr.	Bezeichnung
001				570 091	Schloss	045				360 028 200	Rahmen
002				570 090	Schloss	046				360 028 204	Blech
003				380 016	Scheibe B 4,3 DIN 125	047				336 003	Linsenschr. M 4 x 6 DIN 7985
004				444 109	Sicherungsscheibe 4	048				336 009	Linsenschr. M 4 x 12 DIN 7985
005				336 003	Linsenschr. M 4 x 6 DIN 7985	049				502 433	Druckfeder D-063N
006				392 014	6kt-Mutter M 4 ISO 4032	050				360 028 550	Rolle
007				570 089	Blattfeder	051				570 559	Miniaturgleitführung
008				380 012	Scheibe B 3,2 DIN 125	052				308 004	Zyl-Schraube M 3 x 6 DIN 7984
009				444 107	Sicherungsscheibe 3	053				360 028 502	Leiste
010				336 025	Linsenschr. M 3 x 4 DIN 7985	054				360 028 203	Winkel
011				391 100	4kt-Mutter M 3 DIN 562	055				560 467	Plastimont CD 250 M 5
						056				392 015	6kt-Mutter M 5 ISO 4032
						057				360 028 910	Rändelschraube
015				361 028 500	Zylinder	058				560 466	Plastimont CD 210 M 4
016				361 028 202	Blech	059				305 017	6kt-Schraube M 4 x 10 ISO 4017
017				335 042	Senkschraube M 3 x 4 DIN 965	060				377 019	Flachkopfschr. M 3 x 2,5 DIN 923
018				361 028 501	Führungsblatt	061				360 028 901	Kappenanbindung
019				570 096	Exzenterrolle kpl.	062				361 028 931	Antrieb '03
020				336 001	Linsenschr. M 3 x 6 DIN 7985						
021				380 012	Scheibe B 3,2 DIN 125						
022				444 107	Sicherungsscheibe 3						
023				380 024	Scheibe B 6,4 DIN 125						
024				444 112	Sicherungsscheibe 6						
025				392 018	6kt-Mutter M 4 ISO 4032						
026				570 097	Rolle kpl.						
027				570 092	Kappenauflage kpl.						
028				570 093	Kappenauflage kpl.						
029				361 028 800	Plüschstreifen						
030				335 004	Senkschraube M 3 x 6 DIN 965						
031				336 005	Linsenschr. M 4 x 10 DIN 7985						
032				380 016	Scheibe B 4,3 DIN 125						
033				444 109	Sicherungsscheibe 4						
034				361 028 203	Bügel						
035				336 003	Linsenschr. M 4 x 6 DIN 7985						
036				444 109	Sicherungsscheibe 4						
037				380 016	Scheibe B 4,3 DIN 125						
040				361 028 261	Drahtseil						
041				307 022	Zyl-Schraube M 5 x 12 DIN 912						
042				380 018	Scheibe B 5,3 DIN 125						
043				510 179	Abstandsbolzen 0153 x 10 M3						
044				360 028 202	Winkel						

0071204030101_fm1/25_3_09

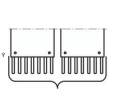
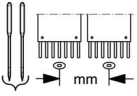
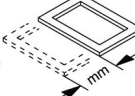


040606 15.07.2005/Kx,Go

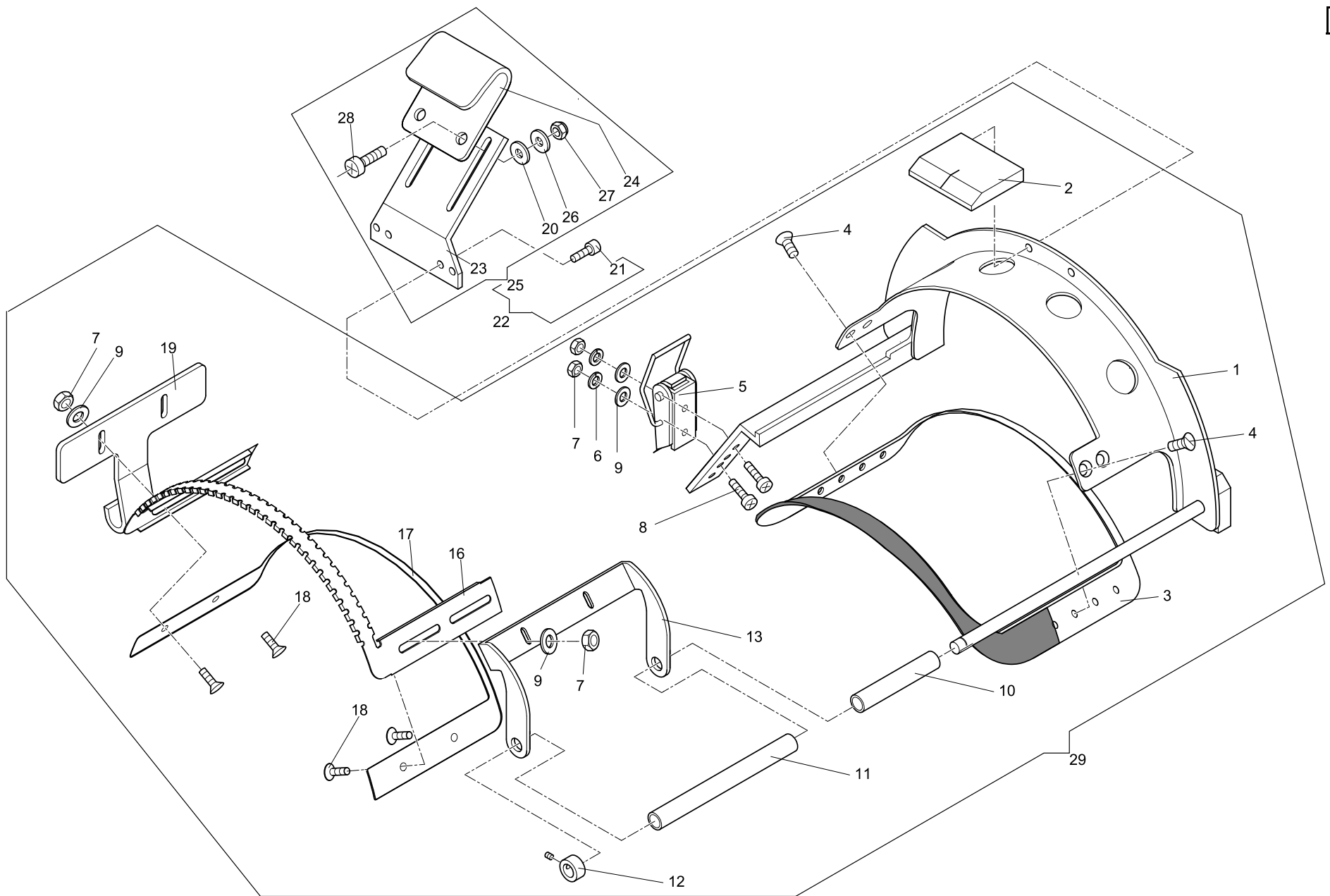
Machine type: SPRINT 4/5/JxFA/JxF
 Maschinentype:

Assembly group: Clamping aid '99
 Baugruppe: Einspannlife '99



4-4-1.01					4-4-1.01				
Series/B-Reihe					Series/B-Reihe				
+ Pos.No.				Order-No.	Description	Order-No.	Description	Order-No.	Description
+ Pos.No.				Bestell-Nr.	Bezeichnung	+ Pos.No.	Bestell-Nr.	Bestell-Nr.	Bezeichnung
+ 001				361 028 207	Zylinder	045		570 099	Anschaubscharnier
002				570 090	Schloss	046		308 262	Senkschr. M 8 x 16 DIN 7991
003				392 014	6kt-Mutter M 4 ISO 4032	047		306 126	Linsen-Flansch.M 8 x 16
004				380 016	Scheibe B 4,3 DIN 125	048		361 028 221	Flach
005				444 109	Sicherungsscheibe 4	049		307 026	Zyl-Schraube M 5 x 30 DIN 912
006				336 003	Linsenschr. M 4 x 6 DIN 7985	050		361 028 220	Bügel
007				570 091	Schloss	051		361 028 222	Grundplatte
008				335 042	Senkschr. M 3 x 4 DIN 965	052		307 022	Zyl-Schraube M 5 x 12 DIN 912
009				444 112	Sicherungsscheibe 6	053		361 028 552	Sichtfenster
010				380 024	Scheibe B 6,4	054		335 008	Senkschraube M 4 x 8 DIN 965
011				391 100	4kt-Mutter M 3 DIN 562	055		361 028 907	Zentrierhilfe
012				361 028 202	Blech	056		307 040	Zyl-Schraube M 6 x 35 DIN 912
013				361 028 213	Flach	057		444 112	Sicherungsscheibe 6
014				336 001	Linsenschr. M 3 x 6 DIN 7985				
016				380 012	Scheibe B 3,2 DIN 125				
017				570 089	Blattfeder				
018				361 028 503	Zylinder				
021				336 005	Linsenschr. M 4 x 10 DIN 7985				
022				306 121	Linsen-Flansch.M 6 x 10				
023				361 028 208	Halter				
024				307 036	Zyl-Schraube M 6 x 16 DIN 912				
025				392 018	6kt-Mutter M 6 ISO 4032				
026				501 792	Zugfeder				
027				361 028 212	Flach				
029				444 112	Sicherungsscheibe 6				
030				570 099	Anschaubscharnier				
031				308 262	Senkschr. M 8 x 16 DIN 7991				
032				307 040	Zyl-Schraube M 6 x 35 DIN 912				
033				444 112	Sicherungsscheibe 6				
034				361 028 557	Anschlag				
035				361 028 210	Flach				
036				361 028 209	Flach				
037				361 028 211	Flach				
038				460 072	Kreuzgriffschraube				
039				444 112	Sicherungsscheibe 6				
040				307 036	Zyl-Schraube M 6 x 16 DIN 912				
041				361 028 903	Einspannhilfe '99				
042				361 028 217	Anschlag				
043				510 132	Schalldämpfmatte				
044				307 038	Zyl-Schraube M 6 x 25 DIN 912				

0071204040101_fm/25_3_09



040513 26.01.2009/Kx

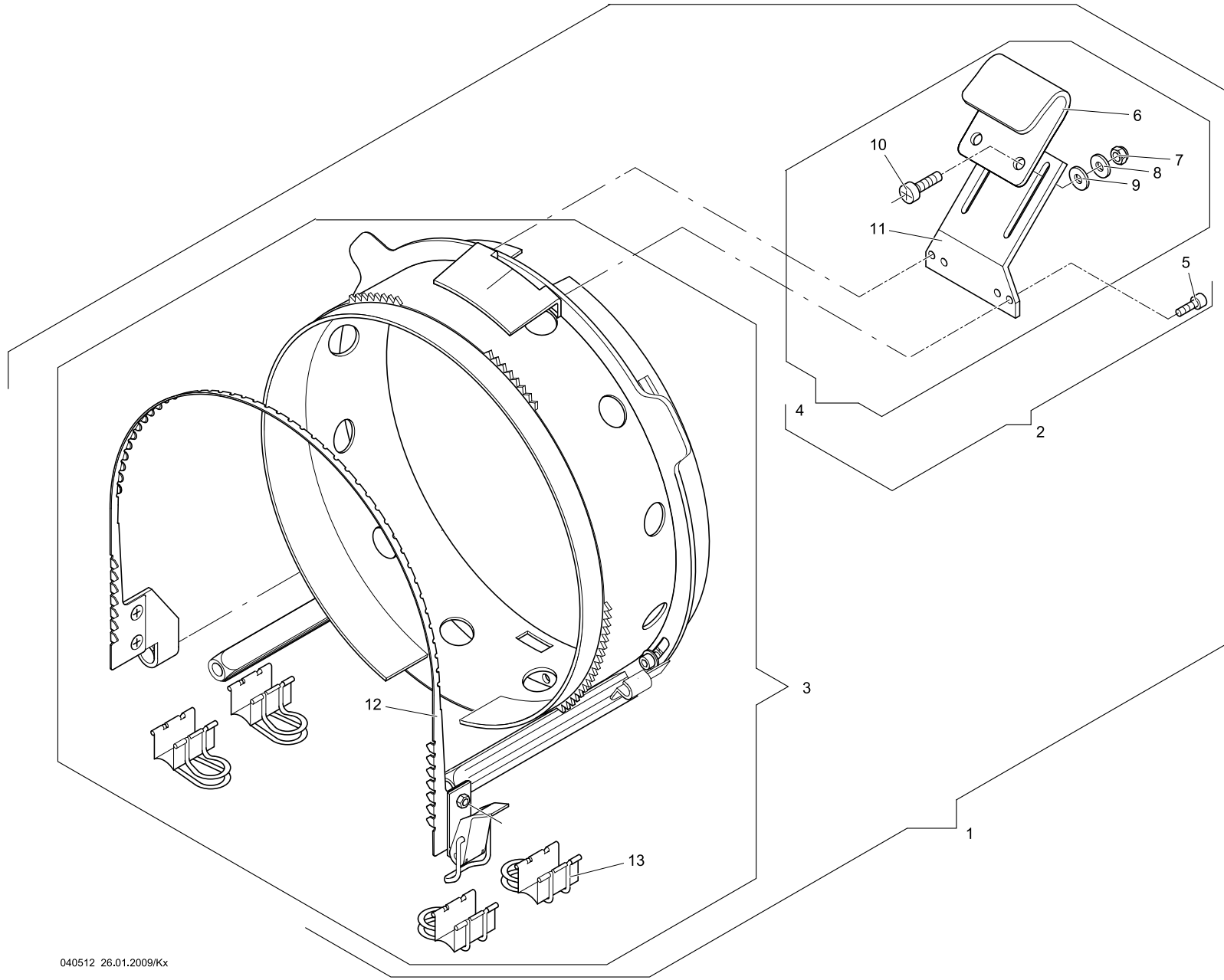
Machine type: SPRINT 4/5/JxFA/JxF
 Maschinentype:

Assembly group: Cap frame 150-135 mm
 Baugruppe: Kappenrahmen 150-135 mm



4-5-1.02					4-5-1.02				
Series/B-Reihe					Series/B-Reihe				
+ Pos.No.					+ Pos.No.				
Order-No.	Description	Order-No.	Description	Order-No.	Description	Order-No.	Description	Order-No.	Description
Bestell-Nr.	Bezeichnung	Bestell-Nr.	Bezeichnung	Bestell-Nr.	Bezeichnung	Bestell-Nr.	Bezeichnung	Bestell-Nr.	Bezeichnung
001	376 028 816	Grundkörper kpl.			
002	376 028 506	Halter			
003	376 028 809	Six-Panel-Fenster			
004	570 074	Schraube K 0054-4			
005	570 310	Schloss			
006	444 107	Sicherungssch. 3			
007	392 013	6kt-Mutter M 3 ISO 4032			
008	336 013	Linsenschr. M 3 x 10 DIN 7985			
009	380 012	Scheibe B 3,2 DIN 125			
010	376 028 508	Distanzstück			
011	376 028 507	Distanzstück			
012	409 012	Stelling A 6 DIN 705			
013	376 028 228	Halter			
015	380 012	Scheibe B 3,2 DIN 125			
016	376 999 260	Fenster Oberteil			
017	376 999 259	Fenster Unterteil			
018	335 041	Senkschraube M 3 x 8 DIN 965			
019	376 028 217	Haken			
020	380 313	Scheibe 4,1/10 x 1			
021	307 003	Zyl-Schraube M 3 x 8 DIN 912			
022	361 028 908	Niederhalter			
023	361 028 228	Grundplatte			
024	361 028 227	Schieber			
025	361 028 909	Niederhalter			
026	380 014	Scheibe B 4,3 DIN 9021			
027	397 028	6kt-Mutter M 4 DIN 985-8			
028	336 009	Linsenschr. M 4 x 12 DIN 7985			
029	376 999 936	Kappenrahmen 150/135 (Flex)			

0071204050102_fm/25_3_09



040512 26.01.2009/Kx

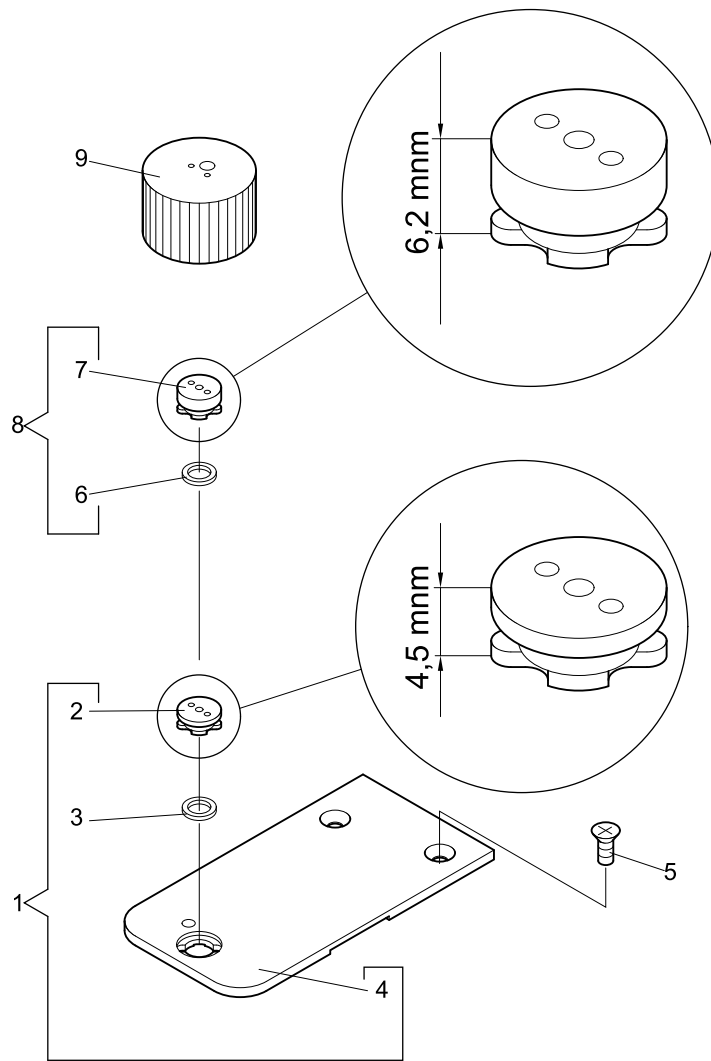
Machine type: SPRINT 4/5/JxFA/JxF
 Maschinentype:

Assembly group: Cap frame 150-360 mm
 Baugruppe: Kappenrahmen 150-360 mm



4-5-2.01					4-5-2.01					
Series/B-Reihe					Series/B-Reihe					
+ Pos.No.				Order-No.	Description	+ Pos.No.			Order-No.	Description
				Bestell-Nr.	Bezeichnung				Bestell-Nr.	Bezeichnung
001				361 028 928	Kappenrahmen 360 kpl.					
002				361 028 908	Niederhalter					
003				570 404	Kappenrahmen 360					
004				361 028 909	Niederhalter					
005				307 003	Zyl-Schraube M 3 x 8 DIN 912					
006				361 028 227	Schieber					
007				397 028	6kt-Mutter M 4 DIN 985					
008				380 014	Scheibe B 4,3 DIN 9021					
009				380 313	Scheibe 4,1/10 x 1					
010				336 009	Linsenschr. M 4 x 12 DIN 7985					
011				361 028 228	Grundplatte					
012				570 406	Kappenrahmen 150/360 (Flex)					
013				570 647	Kliphalter					

0071204050201.fm/25.3.09

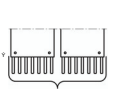
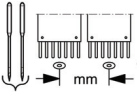
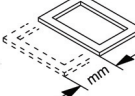
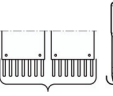
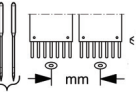
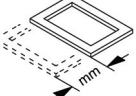


040611 08.12.2003/Bo

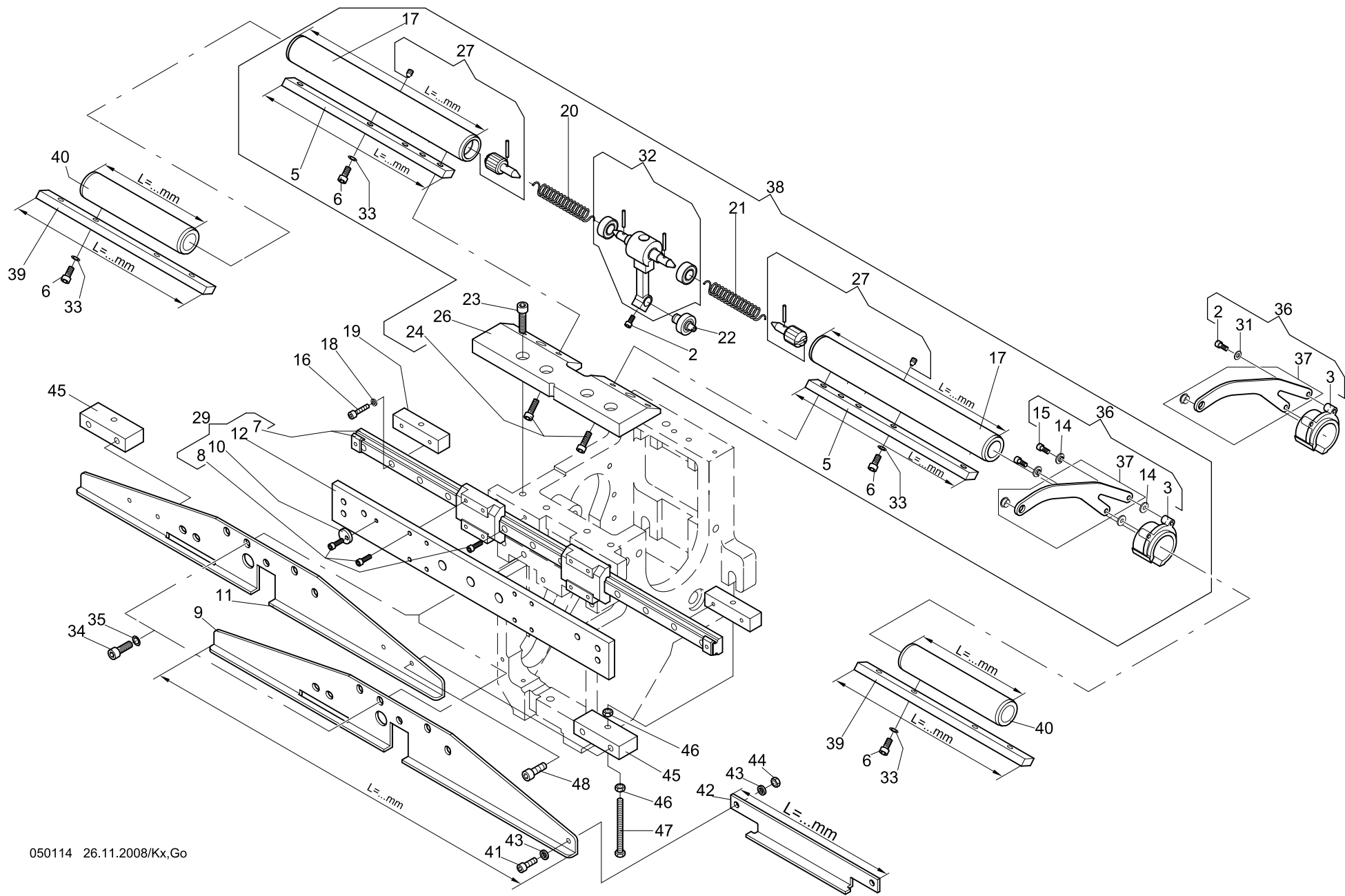
Machine type: SPRINT 4/5/JxFA/JxF
 Maschinentype:

Assembly group: Needle plate
Baugruppe: Stichplatte



4-6-1.01					4-6-1.01								
+ Pos.No.	Series/B-Reihe				Order-No.	Description	+ Pos.No.	Series/B-Reihe				Order-No.	Description
		mm	mm	mm	Bestell-Nr.	Bezeichnung			mm	mm	mm	Bestell-Nr.	Bezeichnung
001					360 002 920	Stichplatte kpl.							
002					361 002 203	Stichplatteneinsatz 4,5 mm							
003					172 003 560	Ring							
004					360 002 200	Stichplatte							
005					335 008	Senkschraube M 4 x 8 DIN 965							
006					172 003 560	Ring							
007					361 028 219	Stichplatteneinsatz							
008					361 028 904	Stichplatteneinsatz kpl. 6,2 mm							
009					601 005 943	Wechseleinsatz							

0071204060101.fm/25.3.09



050114 26.11.2008/Kx,Go

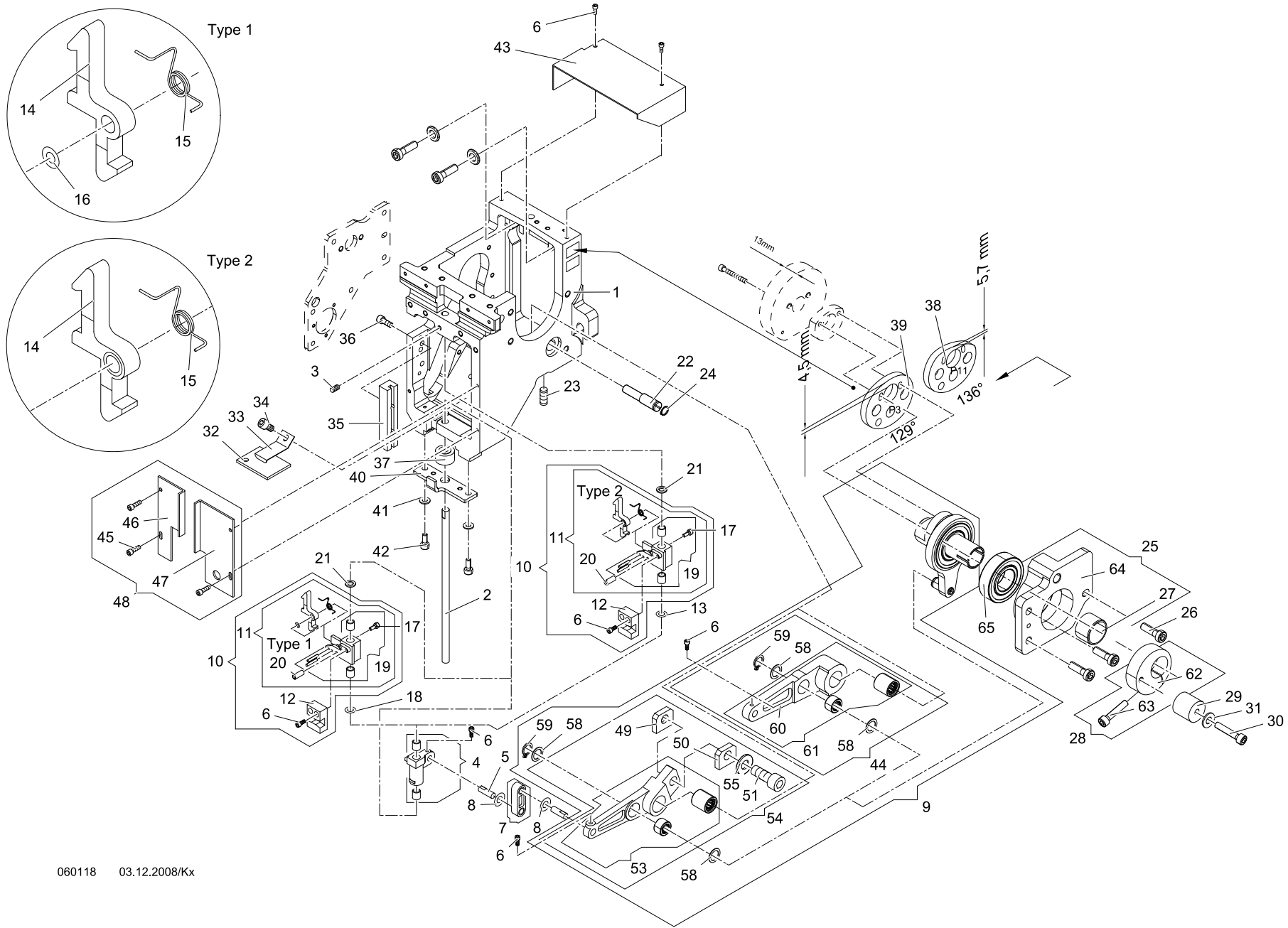
Machine type: SPRINT 4/5/JxFA/JxF
 Maschinentype:

Assembly group: Thread take-up
 Baugruppe: Fadengeber



5-1-1.02				5-1-1.02			
+ Pos.No.	Series/B-Reihe			Order-No.	Description	Order-No.	Description
+ Pos.No.	Series/B-Reihe			Bestell-Nr.	Bezeichnung	Bestell-Nr.	Bezeichnung
002				307 002	Zyl-Schraube M 3 x 6 DIN 912	027	
003	SPRINT 4/5			270 997 272	Fadengeberhülse	029	SPRINT 4/5
				270 999 337	"		1,2
							4,6,8
005	SPRINT 4/5			279 003 203	Keilstahl L = 155 mm	031	
				282 003 201	" L = 204 mm	032	
				274 003 203	" L = 60 mm	033	380 012
006				307 011	Zyl-Schraube M 4 x 10 DIN 912	034	270 003 803
007	SPRINT 4/5			546 134	LM-Führung 320 lg / 2 Schlitten	035	444 109
	1,2			546 157	LM-Führung 420 lg / 2 Schlitten	036	307 022
	4,6,8			570 499	LM-Führung 390 lg / 2 Schlitten	037	444 110
008				307 003	Zyl-Schraube M 3 x 8 DIN 912	038	279 003 931
009	SPRINT 4/5			360 003 211	Parkschiene L = 348 mm		270 999 933
	4	400		282 003 234	" L = 351 mm Kopf 1		270 999 879
	4	400		276 003 230	" L = 258 mm Kopf 2 und 3		270 003 805
	4	400		282 003 233	" L = 351 mm Kopf 4		282 003 924
	6	400		282 003 234	Parkschiene L = 351 mm Kopf 1		282 003 924
	6	400		276 003 230	" L = 258 mm Kopf 2 bis 5		282 003 917
	6	400		282 003 233	" L = 351 mm Kopf 6		282 003 915
	8	400		282 003 234	Parkschiene L = 351 mm Kopf 1		282 003 916
	8	400		276 003 230	" L = 258 mm Kopf 2 bis 7		282 003 917
	8	400		282 003 233	" L = 351 mm Kopf 8		282 003 915
010				270 003 207	Scheibe		282 003 916
011	1, 2			361 003 224	Parkschiene		282 003 917
	4,6	495		282 003 232	" L = 444 mm		282 003 915
012	SPRINT 4/5			360 003 212	Schiene	039	282 003 916
				361 003 223	"	040	270 003 234
013	SPRINT 4/5			357 022	Gewindestift M 4 x 5 DIN 914	041	270 003 233
014	SPRINT 4/5			270 997 555	Buchse	042	307 011
015	SPRINT 4/5			307 003	Zyl-Schraube M 3 x 8 DIN 912	043	307 011
016	1, 2			307 005	Zyl-Schraube M 3 x 12 DIN 912	044	990 044 201
017	SPRINT 4/5			279 003 202	Rohr L = 166 mm	045	444 109
				282 003 200	" L = 217 mm	046	392 014
				276 003 204	" L = 124 mm	047	360 003 204
018	1, 2			444 107	Sicherungsscheibe 3	048	392 014
019	1, 2			360 003 205	Vierkant		305 025
020				270 999 222	Drehfeder links		307 022
021				270 999 223	Drehfeder rechts		
022				574 129	Kurvenrolle		
023				307 023	Zyl-Schraube M 5 x 16 DIN 912		
024				307 015	Zyl-Schraube M 4 x 12 DIN 912		
026				270 003 501	Schiene		

0071205010102_fm/25-3.09

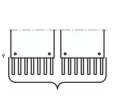
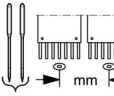
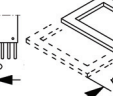

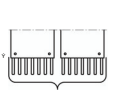
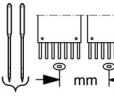
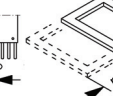



060118 03.12.2008/Kx

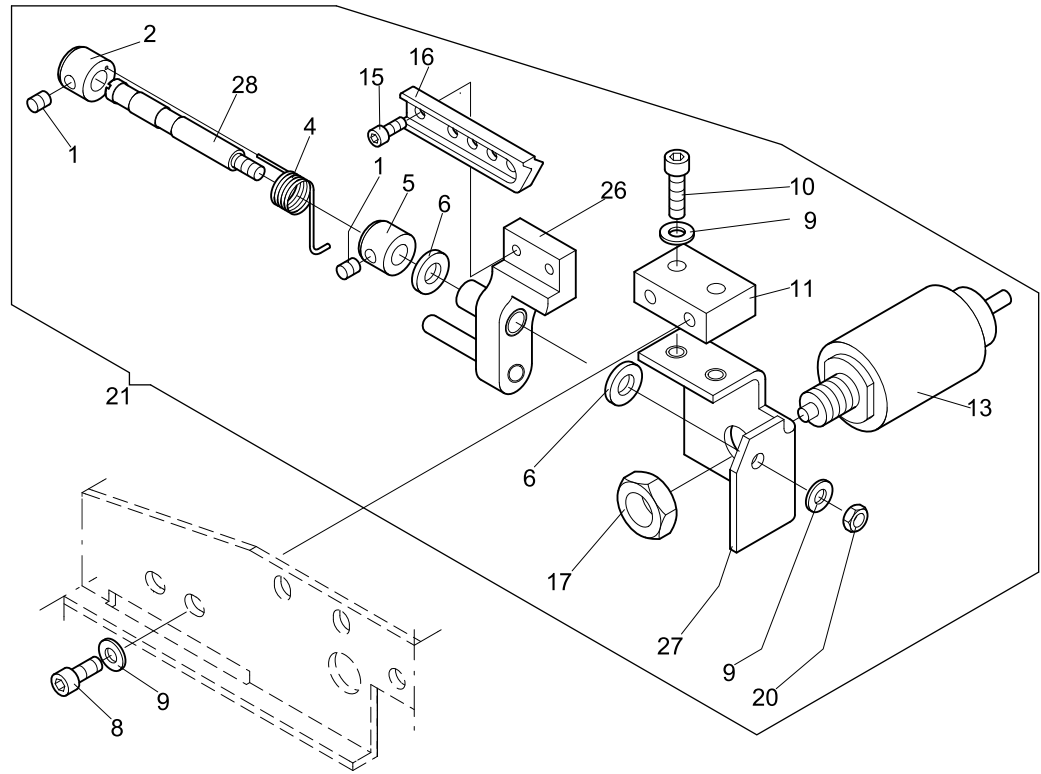
Machine type: F/FA head
 Maschinentype: F/FA-Kopf

Assembly group: Drive unit
 Baugruppe: Oberteil



6-1-1.04					6-1-1.04					
Series/B-Reihe					Series/B-Reihe					
+ Pos.No.					Order-No.	Description	Order-No.	Description	Order-No.	Description
+ Pos.No.					Bestell-Nr.	Bezeichnung	Bestell-Nr.	Bezeichnung	Bestell-Nr.	Bezeichnung
001					280 003 503	Oberteil	045		307 003	Zyl-Schraube M3 x 8 DIN 912
002					270 003 270	Führungsstange	046		270 003 291	Stirnblech links
003					356 009	Gewindestift M4 x 6 DIN 913	047		270 003 258	Stirnblech rechts
004					270 003 830	Schlitten	048		270 003 954	Stirnblech zum Oberteil SDA
005					270 999 207	Bolzen	049		280 003 205	Flach
006					307 002	Zyl-Schraube M 3 x 6 DIN 912	050		280 003 204	Flach
007					270 003 817	Pleuel kpl.	051		307 056	Zyl-Schraube M 8 x 20 DIN 912
008					384 014	Anlaufscheibe 6 x 12 x 0,5 ZSK 5321	053		280 003 907	Hebel kpl.
009					270 003 942	Exzenterlager	054		280 003 906	Hebel kpl.
010					270 003 977	Halter kpl. V 2.0	055		380 028	Scheibe B 8,4 DIN 125
011					270 003 976	Halter mit Klinke	058		385 011	Anlaufscheibe 9/15 x 0,5 DIN 988
012					270 003 555	Mitnehmer	059		442 019	Sicherungsring 9 x 1,0 DIN 471
013					271 003 559	Scheibe 105	060		270 003 298	Hebel
014					270 003 408	Klinke	061		270 003 842	Hebel komplett (Gelb markiert)
015					270 998 315	Drehfeder	062		270 003 216	Klemmring
016					385 004	Passscheibe 4/8 x 0,1	063		307 025	Zyl-Schraube M 5 x 25 DIN 912
017					307 028	Zyl-Schraube M 2,5 x 6 DIN 912	064		270 003 531	Flansch SDA
018					270 003 558	Scheibe 100	065		540 053	Rillenkugellager 6004-2Z
019					270 003 874	Halter mit Buchse				
020					270 003 342	Bolzen				
021					172 003 552	Vulkollanring				
022					270 003 201	Exzenterbolzen				
023					356 018	Gewindestift M 6 x 12 DIN 913				
024					442 016	Sicherungsring 10 x 1,0 DIN 471				
025					270 003 844	Flansch SDA				
026					306 033	Zyl-Schraube M 6 x 20 DIN 6912				
027					574 995	Gleitlager				
028					270 003 908	Klemmring kpl.				
029					270 003 275	Gegenlager				
030					307 191	Zyl.-Schraube M 4 x 10 DIN 912				
031					380 016	Scheibe B 4,3 DIN 125				
032					172 003 556	Filzstreifen				
033					501 859	Blattfeder				
034					307 018	Zyl-Schraube M5 x 6 DIN 912				
035					270 003 276	Führung				
036					307 010	Zyl-Schraube M4 x 8 DIN 912				
037					270 999 389	Rolle				
038					270 999 496	Kurvenscheibe "P 11"				
039					270 003 391	Kurvenscheibe "P 3"				
040					270 003 275	Gegenlager				
041					380 016	Scheibe B 4,3 DIN 125				
042					307 012	Zyl-Schraube M 4 x 16 DIN 912				
043					270 003 535	Abdeckblech				
044					270 003 943	Hebel kpl. (Gelb)				

0110506010104.fm/25.3.09



060208 01.12.2003/Bo

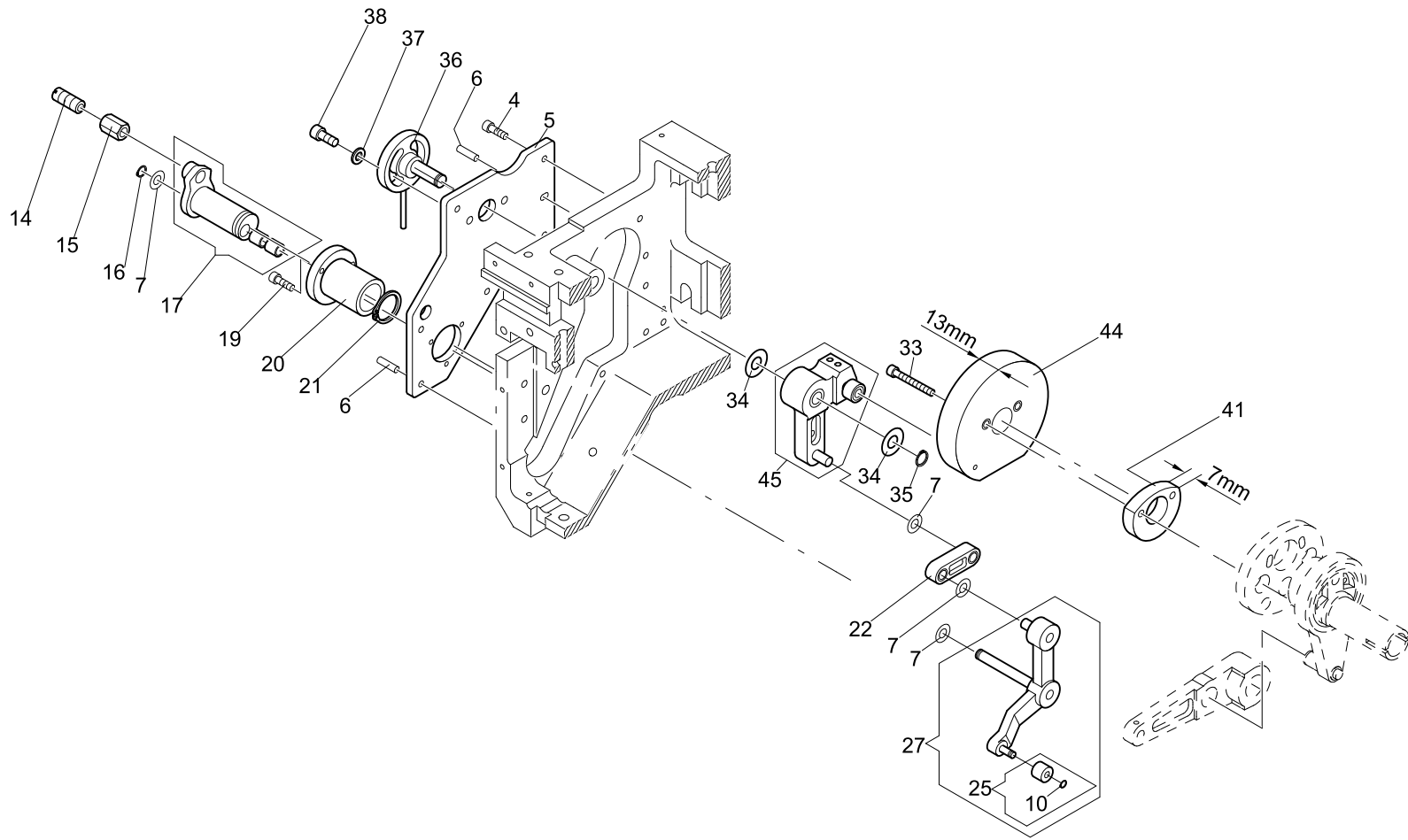
Machine type: F/FA head
 Maschinentype: F/FA-Kopf

Assembly group: Jump stitch device
 Baugruppe: Springsticheinrichtung



6-2-1.05					6-2-1.05				
Series/B-Reihe					Series/B-Reihe				
+ Pos.No.					+ Pos.No.				
Order-No.	Description	Order-No.	Description	Order-No.	Description	Order-No.	Description	Order-No.	Description
Bestell-Nr.	Bezeichnung	Bestell-Nr.	Bezeichnung	Bestell-Nr.	Bezeichnung	Bestell-Nr.	Bezeichnung	Bestell-Nr.	Bezeichnung
001	356 008 Gewindestift M 4 x 4 DIN 913								
002	270 003 248 Stelling								
004	270 003 249 Drehfeder								
005	409 012 Stelling A 6 DIN 705								
006	384 014 Anlaufscheibe ø 6/12 x 0,5 ZSK5321								
008	307 010 Zyl-Schraube M 4 x 8 DIN 912								
009	380 016 Scheibe B 4,3 DIN 125								
010	307 015 Zyl-Schraube M 4 x 12 DIN 912								
011	270 003 513 Adapter								
013	586 029 Magnet								
015	307 002 Zyl-Schraube M 3 x 6 DIN 912								
016	270 003 238 Sperre								
017	391 004 6kt-Mutter M 10 ISO 4035								
020	392 014 6kt-Mutter M 4 ISO 4032								
021	270 003 939 Nadelabschaltung kpl.								
026	270 003 873 Hebel kpl.								
027	270 003 868 Halter								
028	270 003 381 Bolzen								

0110606020105.fm/25.3.09



061005 26.11.2008/Kx,Go

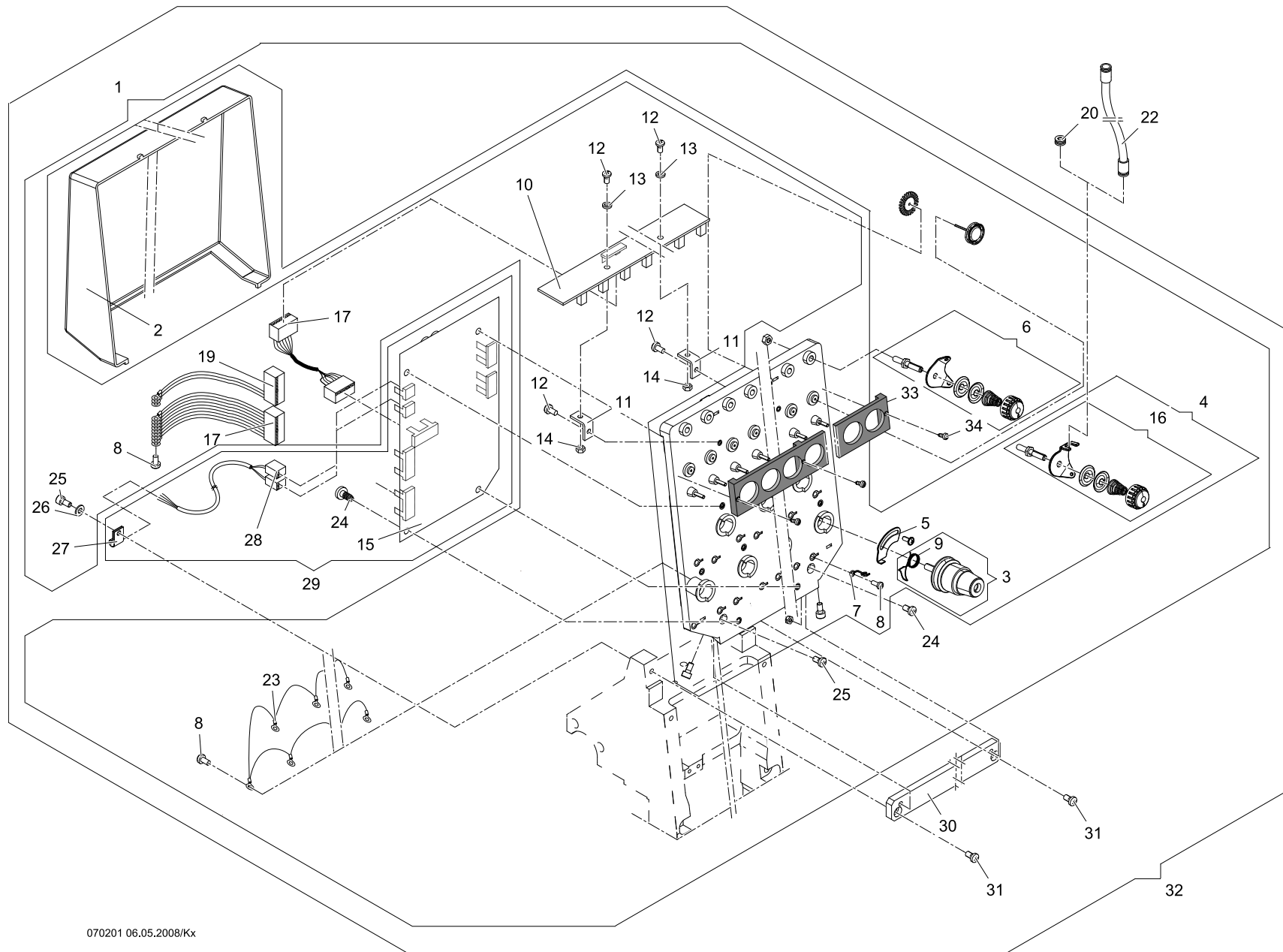
Machine type: SPRINT 4/5/JxFA/JxF
 Maschinentype:

Assembly group: Cushioned presser foot
 Baugruppe: Stoffdrücker-Abfangeinrichtung



6-3-1.01					6-3-1.01				
Series/B-Reihe					Series/B-Reihe				
+ Pos.No.					+ Pos.No.				
Order-No.	Description				Order-No.	Description			
Bestell-Nr.	Bezeichnung				Bestell-Nr.	Bezeichnung			
004	307 011 Zyl-Schraube	M 4 x 10	DIN 912						
005	270 003 256 Platine								
006	421 052 Zylinderstift	4m6 x 12	DIN 7						
007	384 014 Anlaufscheibe	6/12 x 0,5	ZSK 5321						
010	442 010 Sicherungsring	4 x 0,4	DIN 471						
014	510 102 federndes Druckstück	M8	GN 615						
015	495 008 6kt-Mutter	M 8	DIN 6330						
016	442 013 Sicherungsring	6 x 0,7	DIN 471						
017	270 003 841 Lagerbuchse	kpl.							
019	307 004 Zyl-Schraube	M 3 x 10	DIN 912						
020	270 003 278 Lagerhülse								
021	442 024 Sicherungsring	18 x 1,2	DIN 912						
022	270 003 817 Pleuel	kpl.							
025	270 998 914 Abfangrolle	mit Sicherungsring							
027	270 998 925 Abfanghebel	kpl.							
033	307 195 Zyl-Schraube	M 4 x 25	DIN 912						
034	384 018 Anlaufscheibe	ø 8/18 x 0,5	ZSK 5321						
035	442 014 Sicherungsring	8 x 0,8	DIN 471						
036	270 003 846 Justiernabe	kpl.							
037	380 018 Scheibe	B 5,3	DIN 125						
038	307 021 Zyl-Schraube	M 5 x 10	DIN 912						
041	270 003 348 Scheibe								
044	270 003 870 Nutkurve	SDA 8-12	kpl.						
045	270 003 972 Kurvenhebel	kpl.							

0071206030101.fm/25-3.09



070201 06.05.2008/Kx

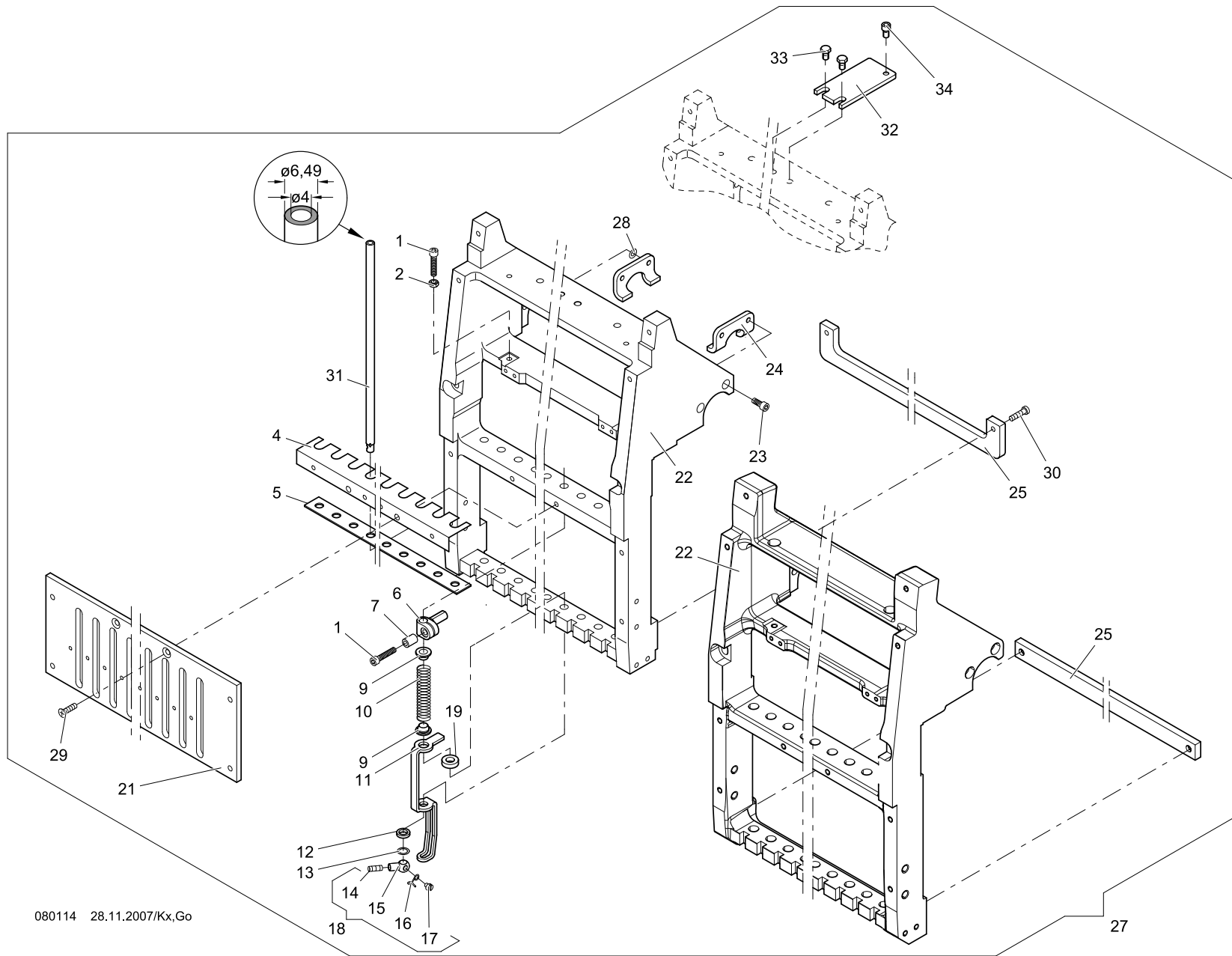
Machine type: FA head
 Maschinentype: FA-Kopf

Assembly group: Thread tension
 Baugruppe: Fadenspannung



7-2-1.01				7-2-1.01			
+ Pos.No.	Series/B-Reihe		Order-No.	Description	Order-No.	Description	Order-No.
			Bestell-Nr.	Bezeichnung	Bestell-Nr.	Bezeichnung	Bestell-Nr.
001		6	273 003 914	Fadenspannung kpl.	030	Adapterplatte	270 997 268
		9	276 003 783	Fadenspannung kpl.	031	Zyl-Schraube M 4 x 8	308 002
		12	279 003 925	Fadenspannung kpl.	032	Fadenspannung m. Adapter	276 003 782
002		6	570 650	Deckel	033	Leiste	273 003 551
		9	570 651	Deckel		"	276 003 555
		12	570 652	Deckel		"	279 003 553
003			570 636	Rollspannung	034	EJOT PT Schr. KA25 x 10	378 082
004		6	570 599	6-Nadel-Fadenspannung m. Schlauchfg.			
		9	570 598	9-Nadel-Fadenspannung m. Schlauchfg.			
		12	570 638	12-Nadel-Fadenspannung m. Schlauchfg.			
005			570 635	Kontaktblech			
006			570 637	Vorspannung			
007			270 003 235	Öse			
008			336 025	Linsenschr. M 3 x 4		DIN 7985	
009			570 631	Fadenanzugsfeder			
010		6	396 701 009	Fadenbruchplatine FBP 18			
		9	396 701 008	Fadenbruchplatine FBP 17			
		12	396 701 010	Fadenbruchplatine FBP 19			
011			503 004 200	Winkel			
012			336 022	Linsenschr. M 3 x 8		DIN 7985	
013			444 107	Sicherungsscheibe 3			
014			392 013	6kt-Mutter M 3		ISO 4032	
015			396 715 004	Kopfsteuerplatine KSP 10			
016			570 639	Vorspannung			
017			396 311 179	Kabel FBP 17/18/19 - KSP 10			
018		6	396 320 019	Anschlusskabel 1 - 9 Nadel			
		9	396 320 019	Anschlusskabel 1 - 9 Nadel			
		12	396 320 019	Anschlusskabel 1 - 9 Nadel			
019		12	396 320 020	Anschlusskabel 10 - 12 Nadel			
020			270 003 599	Buchse			
022	JxFA	12	990 179 800	Schlauch L = 210 mm			
			990 179 802	" L = 240 mm			
			990 179 807	" L = 290 mm			
			990 179 806	" L = 370 mm			
023		6	396 320 021	Masseanschlusskabel			
		9	396 320 022	Masseanschlusskabel			
		12	396 320 023	Masseanschlusskabel			
024			378 002	Blechschr. 3,5 x 6,5		DIN 7981	
025			307 011	Zyl-Schraube M 4 x 10		DIN 912	
026			380 016	Scheibe A 4,3		DIN 125	
027			593 128	Kabelschelle 3/16			
028			396 311 180	Kabel Kopfmagnet			
029			396 140 024	E-Material Fadenspannung			

0110507020101_fm/25-3-09



080114 28.11.2007/Kx,Go

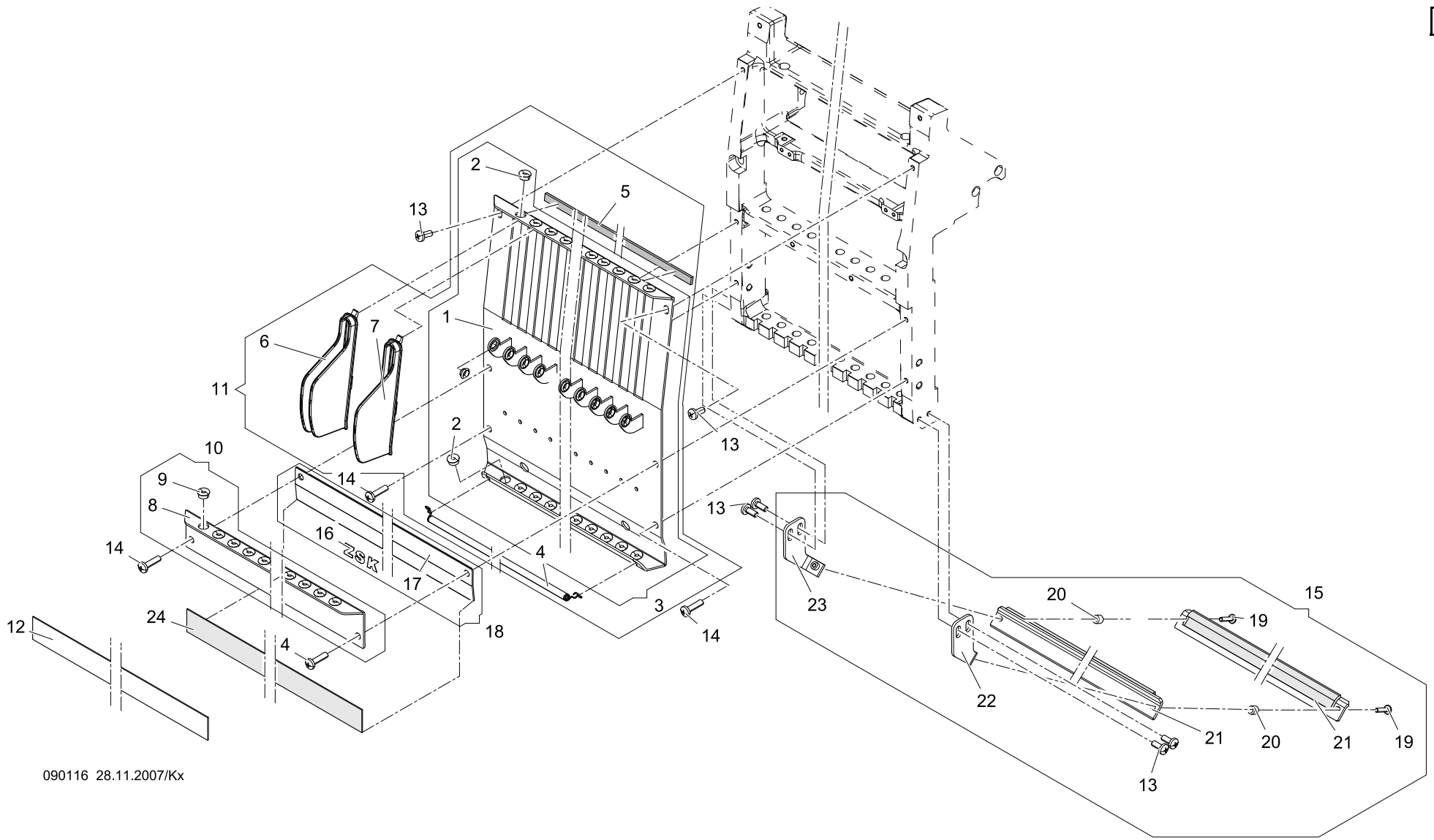
Machine type: F/FA head
 Maschinentype: F/FA-Kopf

Assembly group: Needle block
 Baugruppe: Nadelblock



8-1-2.01				8-1-2.01										
+ Pos.No.				+ Pos.No.										
Series/B-Reihe				Series/B-Reihe										
Order-No.				Order-No.										
Description				Description										
Bestell-Nr.				Bestell-Nr.										
Bezeichnung				Bezeichnung										
001			307 012	Zyl-Schraube	M 4 x 16	DIN 912	022	.xxF.	.5.		272 003 505	Nadelpaket		
002			392 014	6kt-Mutter	M 4	ISO 4032		xxFA.	.6.		273 003 501	Nadelpaket		
004	.xxF.	5.	990 103 200	Winkel				xxF/FA.	.9.		276 003 506	Nadelpaket		
	xxFA.	6.	990 103 205	Winkel				.xxF.	11.		278 003 514	Nadelpaket		
	xxF/FA.	9.	990 103 202	Winkel			SPRINT 2.	11.		361 003 511	Nadelpaket			
	.xxF.	11.	990 103 203	Winkel			xxFA.	12.		279 003 500	Nadelpaket			
	xxFA.	12.	990 103 206	Winkel			SPRINT 4/5.	12.		360 003 512	Nadelpaket			
	.xxF.	15.	990 103 204	Winkel			.xxF.	15.		282 003 552	Nadelpaket			
005	.xxF.	5.	272 003 551	Filzstreifen			JxF.	.1,2	15.	361 003 512	Nadelpaket			
	xxFA.	6.	273 003 550	Filzstreifen			JxF.	.4.6.8.	15.	282 003 505	Nadelpaket			
	xxF/FA.	9.	276 003 551	Filzstreifen			023			307 010	Zyl-Schraube	M 4 x 8	DIN 912	
	.xxF.	11.	278 003 551	Filzstreifen			024			270 003 205	Mitnahmeblech			
	xxFA.	12.	279 003 551	Filzstreifen			025	.xxF.	.5.	990 094 200	Führungsleiste			
	.xxF.	15.	282 003 551	Filzstreifen				xxFA.	.6.	990 180 201	Führungsleiste			
006			270 003 224	Mitnehmer				xxF/FA.	.9.	990 094 202	Führungsleiste			
007			270 003 285	Distanzhülse				.xxF.	11.	990 094 203	Führungsleiste			
009			270 003 552	Buchse				xxFA.	12.	990 180 205	Führungsleiste			
010			502 450	Druckfeder				.xxF.	15.	990 094 204	Führungsleiste			
011			270 003 257	Stoffdrücker			027	.xxF.	.5.	272 003 922	Nadelpakek SDA, vormontiert			
012			510 084	O-Ring	6,75 x 1,78	72 NBR 872		xxFA.	.6.	273 003 905	Nadelpakek SDA, vormontiert			
013			270 999 237	Scheibe				xxF/FA.	.9.	276 003 968	Nadelpakek SDA, vormontiert			
014			358 002	Gewindestift	M 4 x 8	DIN 915		SPRINT 2.	11.	360 003 904	Nadelpakek SDA, vormontiert			
015			172 003 282	Nadelhalter				.xxF.	11.	278 003 972	Nadelpakek SDA, vormontiert			
016			172 003 273	Öse				xxFA.	12.	279 003 904	Nadelpakek SDA, vormontiert			
017			331 021	Zyl-Schraube	M 3 x 2,3	DIN 84		SPRINT 4/5.	12.	279 003 926	Nadelpakek SDA, vormontiert			
018			170 001 924	Nadelhalter kpl.				.xxF.	15.	364 003 905	Nadelpakek SDA, vormontiert			
019			270 003 560	Filzring				JxF.	.1,2	15.	361 003 927	Nadelpakek SDA, vormontiert		
021	.xxF.	5.	272 003 552	Führungsplatte			028			385 003	Paßscheibe	4/8 x 0,5	DIN 988	
	xxFA.	6.	273 003 552	Führungsplatte			029			335 010	Senkschraube	M 4 x 12	DIN 965	
	xxF/FA.	9.	276 003 552	Führungsplatte			030			308 007	Zyl-Schraube	M 4 x 12	DIN 7984	
	.xxF.	11.	278 003 552	Führungsplatte			031			270 003 292	Nadelhohlstange			
	xxFA.	12.	279 003 552	Führungsplatte			032	.xxF.		270 003 326	Blech			
	.xxF.	15.	282 003 552	Führungsplatte			033	.xxF.		305 017	6kt-Schraube	M 4 x 10	ISO 4017	
							034	.xxF.		307 009	Zyl-Schraube	M 4 x 6	DIN 912	

0110508010201_fm/25-3-09



090116 28.11.2007/Kx

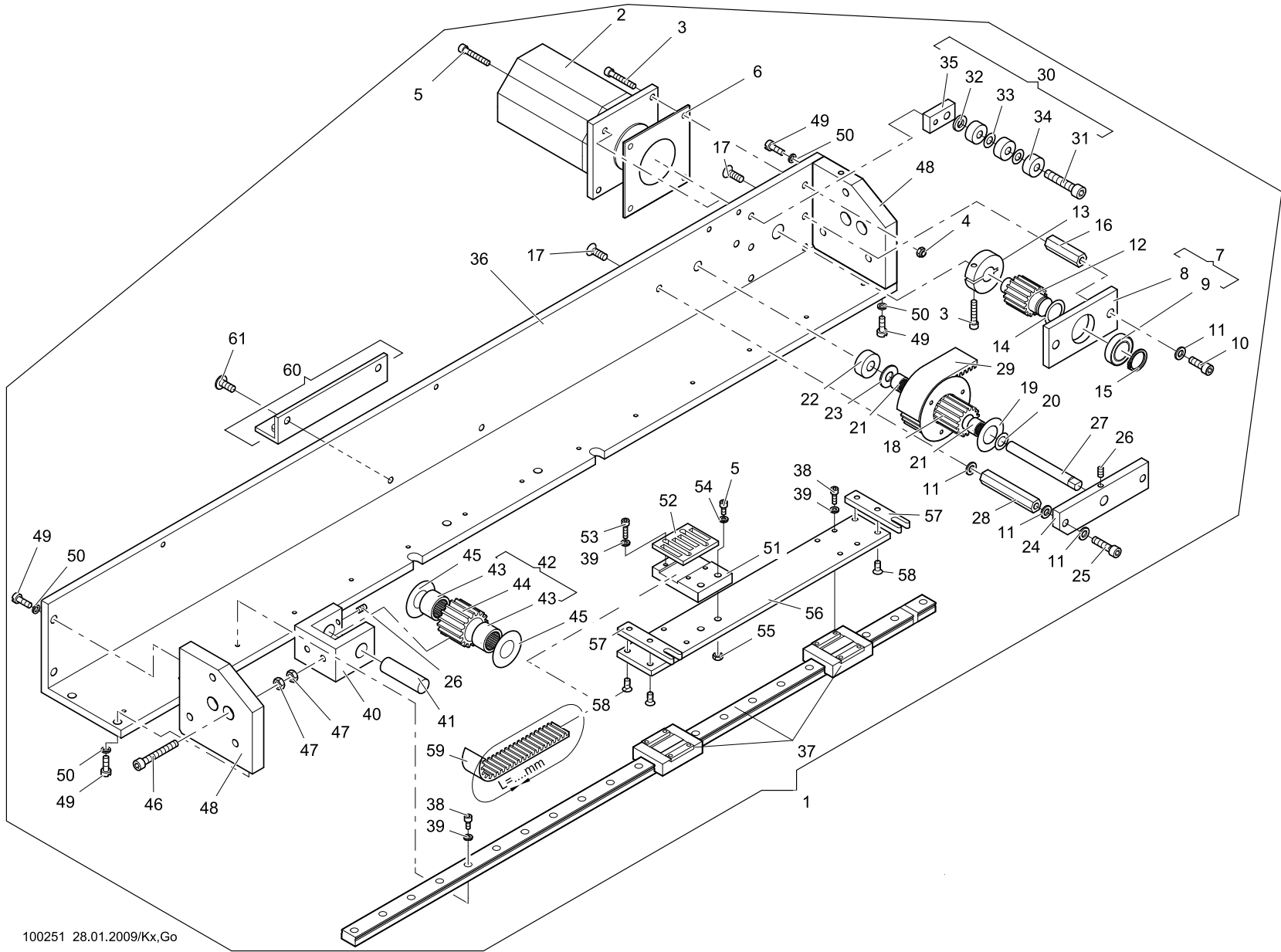
Machine type: F/FA head
 Maschinentype: F/FA-Kopf

Assembly group: Front panel, FA head
 Baugruppe: Stirnblech, FA-Kopf



9-1-3.01				9-1-3.01							
+ Pos.No.	Series/B-Reihe			Order-No.	Description	+ Pos.No.	Series/B-Reihe			Order-No.	Description
		mm	mm	Bestell-Nr.	Bezeichnung			mm	mm	Bestell-Nr.	Bezeichnung
001	6			990 182 804	Frontblech mit Porzellanösen	023				270 020 802	Winkel kpl. links
	9			990 182 801	Frontblech mit Porzellanösen	024	.6			990 020 606	Streifen
	12			990 182 805	Frontblech mit Porzellanösen		.9			990 020 601	Streifen
002				172 003 281	Fadenöse		12			990 020 607	Streifen
003	6			990 132 804	Frontblech kpl.						
	9			990 132 801	Frontblech kpl.						
	12			990 132 805	Frontblech kpl.						
004	6			990 022 206	Feder						
	9			990 022 201	Feder						
	12			990 022 207	Feder						
005	6			990 151 554	Streifen						
	9			990 151 551	Streifen						
	12			990 151 555	Streifen						
006				270 003 591	Fadengeberschutz						
007				270 003 598	Protektor						
008	6			990 101 205	Fadenführungsleiste						
	9			990 101 202	Fadenführungsleiste						
	12			990 101 206	Fadenführungsleiste						
009				560 032	Porzellanöse						
010	6			990 120 804	Fadenführungsleiste kpl.						
	9			990 120 801	Fadenführungsleiste kpl.						
	12			990 120 805	Fadenführungsleiste kpl.						
011				990 133 903	Frontblech kpl. mit Feder						
012	6			990 018 606	Magnetleiste						
	9			990 018 601	Magnetleiste						
	12			990 018 607	Magnetleiste						
013				336 005	Linsenschr. M 4 x 10	DIN 7985					
014				336 008	Linsenschr. M 4 x 16	DIN 7985					
015	6			990 041 906	Fangleiste kpl.						
	9			990 041 901	Fangleiste kpl.						
	12			990 041 907	Fangleiste kpl.						
016				570 500	Schriftzug-ZSK						
017	6			990 099 205	Plüschhalter						
	9			990 099 202	Plüschhalter						
	12			990 099 206	Plüschhalter						
018	6			990 119 804	Plüschhalter						
	9			990 119 801	Plüschhalter						
	12			990 119 805	Plüschhalter						
019				306 117	Linsenflansch. M 3 x 14						
020				270 020 501	Buchse						
021	6			990 040 806	Fangleiste						
	9			990 040 801	Fangleiste						
	12			990 040 807	Fangleiste						
022				270 020 801	Winkel kpl. rechts						

0110509010301_fm/25-3-09



100251 28.01.2009/Kx,Go

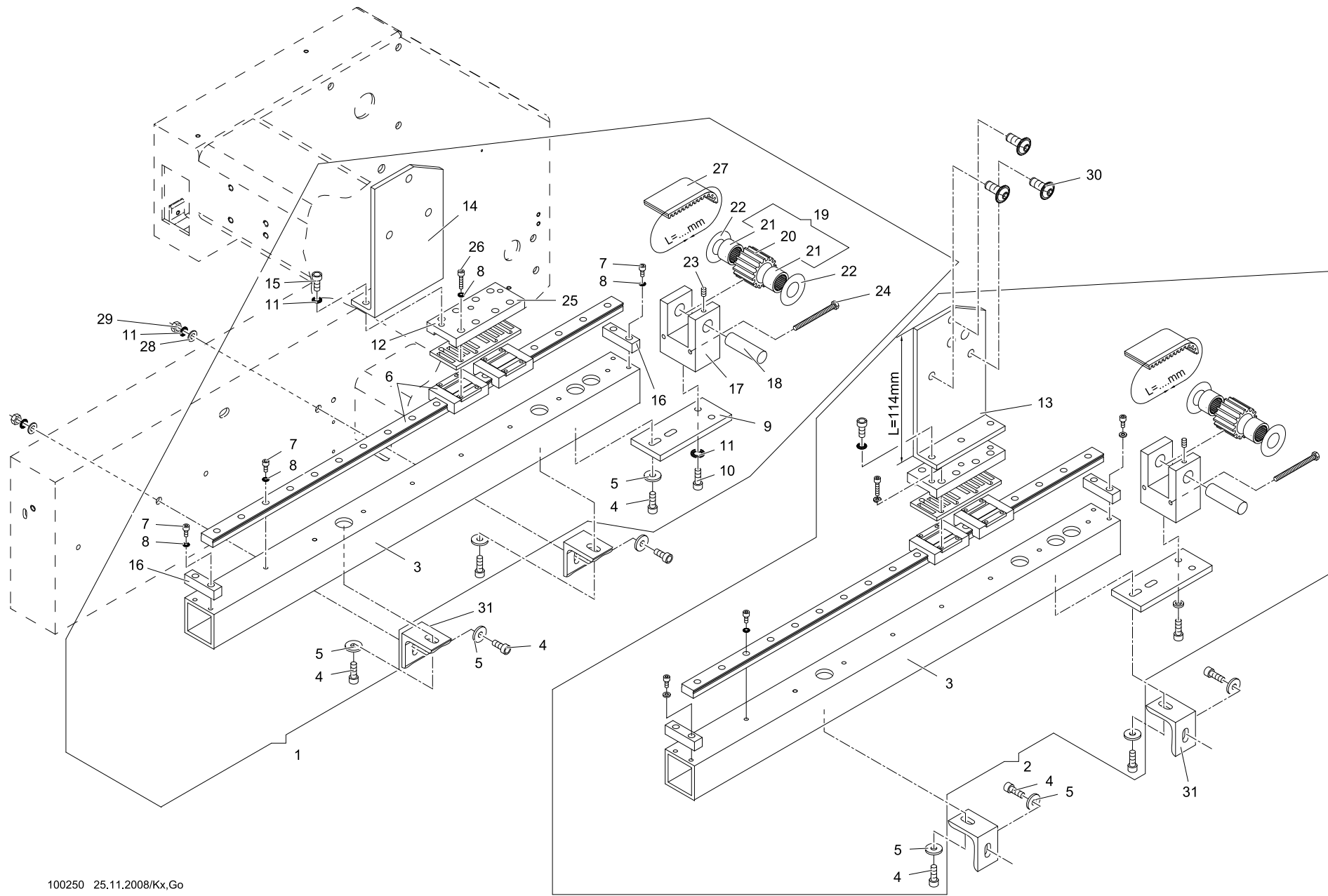
Machine type: SPRINT-Series
 Maschinentype: SPRINT-Serie

Assembly group: Pantograph drive for side movement
Baugruppe: Pantograph-Antrieb für Seite



10-2-1.01		Series/B-Reihe				Order-No.	Description	10-2-1.01		Series/B-Reihe				Order-No.	Description
+ Pos.No.					Bestell-Nr.	Bezeichnung		+ Pos.No.					Bestell-Nr.	Bezeichnung	
001					360 008 929	Pantographst. (Seite)		045					384 022	Anlaufscheibe 12/25 x 0,5 ZSK 5321	
002					396 272 022	Schrittmotor		046					307 024	Zyl-Schraube M 5 x 20 DIN 912	
003					307 013	Zyl-Schraube M 4 x 20 DIN 912		047					392 015	6kt-Mutter M 5 ISO 4032	
004					397 028	6kt-Mutter M 4 DIN 985		048					360 008 513	Platte	
005					307 012	Zyl-Schraube M 4 x 16 DIN 912		049					308 005	Zyl-Schraube M 4 x 10 DIN 7984	
006					360 008 507	Motorplatte		050					444 109	Sicherungsscheibe 4	
007					360 008 806	Lagerplatte kpl.		051					360 008 512	Verbindung	
008					360 008 530	Lagerplatte		052					360 008 202	Klemmplatte, kurz	
009					540 143	Rillenkugellager 61802		053					307 004	Zyl-Schraube M 3 x 10 DIN 912	
010					307 022	Zyl-Schraube M 5 x 12 DIN 912		054					380 016	Scheibe B 4,3 DIN 125	
011					380 018	Scheibe B 5,3 DIN 125		055					391 000	6kt-Mutter M 4 ISO 4035	
012					360 008 226	Zahnriemenrad		056					360 008 531	Schlitten	
013					362 008 225	Klemmring		057					360 008 228	Gabel	
014					385 013	Passscheibe 15/21 x 0,5 DIN 988		058					335 008	Senkschr. M 4 x 8 DIN 965	
015					442 021	Sicherungsring 15 x 1,0 DIN 471		059					360 008 552	Zahnriemen	
016					360 008 207	Distanzbolzen									
017					308 236	Senkschr. M 5 x 12 DIN 7991									
018					362 008 803	Zahnriemenrad									
019					384 028	Anlaufscheibe 15,1/21 x 0,5 ZSK 5321									
020					385 091	Passscheibe 8/14 x 0,2 DIN 988									
021					546 015	Nadelhülse HK 0810 DIN 618									
022					362 006 205	Buchse									
023					384 018	Anlaufscheibe 8/18 x 0,5 ZSK 5321									
024					360 008 529	Platte									
025					307 023	Zyl-Schraube M 5 x 16 DIN 912									
026					356 009	Gewindestift M 4 x 6 DIN 913									
027					360 008 224	Achse									
028					510 178	Abstandbolzen 0110 x 45 M 5									
029					720 314	Zahnriemen 265-RPP 5-15									
030					360 008 919	Spanner kpl.									
031					307 038	Zyl-Schraube M 6 x 25 DIN 912									
032					380 024	Scheibe B 6,4 DIN 125									
033					385 073	Passscheibe 6/12 x 0,3 DIN 988									
034					540 010	Rillenkugellager 626-ZZ DIN 625									
035					360 008 225	Flachstahl									
036					360 008 520	Winkel									
037					546 158	Linearführung Gr. 12 660 mm									
038					307 003	Zyl-Schraube M 3 x 8 DIN 912									
039					444 107	Sicherungsscheibe 3									
040					360 008 514	Gabel									
041					362 008 220	Bolzen									
042					362 008 810	Zahnriemenrad kpl.									
043					546 031	Nadelhülse HK 1210 DIN 618									
044					362 008 503	Zahnriemenrad									

0111010020101_fm/25.3.09

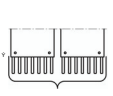
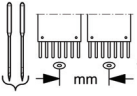
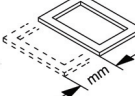
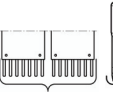
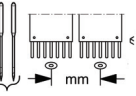
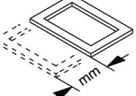


100250 25.11.2008/Kx,Go

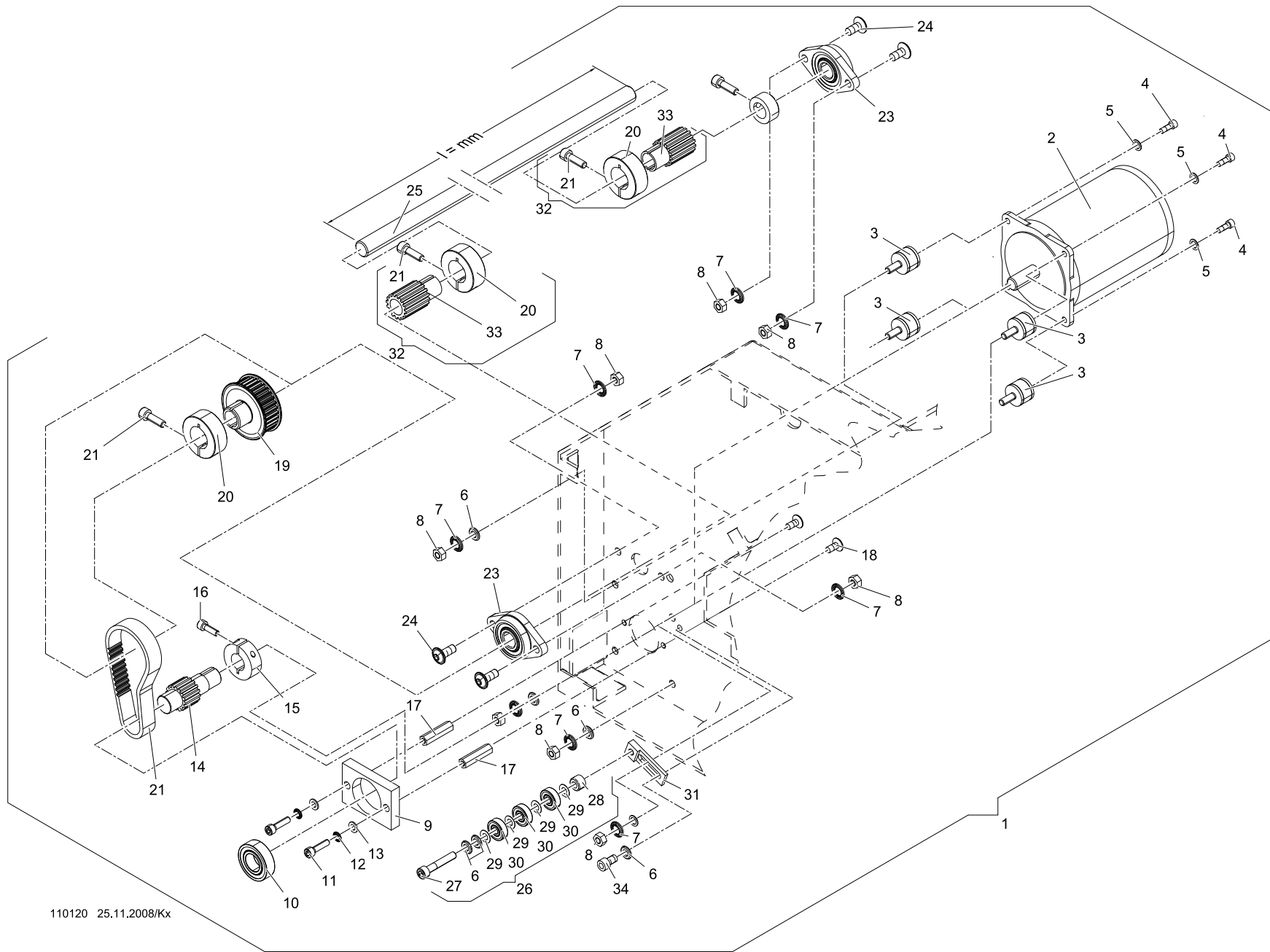
Machine type: SPRINT-Series
 Maschinentype: SPRINT-Serie

Assembly group: Pantograph drive for depth movement
Baugruppe: Pantograph-Antrieb für Tiefe



11-1-1.01					11-1-1.01						
Series/B-Reihe					Series/B-Reihe						
+ Pos.No.				Order-No.	Description	+ Pos.No.				Order-No.	Description
		mm	mm	Bestell-Nr.	Bezeichnung			mm	mm	Bestell-Nr.	Bezeichnung
001				360 008 927	Pantograph-Antrieb (Tiefe)						
002				360 008 928	Pantograph-Antrieb (Tiefe)						
003				360 008 805	Rohr						
004				307 023	Zyl.-Schraube M 5 x 16 DIN 912						
005				380 020	Scheibe A 5,3 DIN 9021						
006				546 157	Linearführung Gr. 12 L = 420 mm						
007				307 002	Zyl.-Schraube M 3 x 6 DIN 912						
008				444 107	Sicherungsscheibe 3						
009				360 008 217	Platte						
010				307 022	Zyl.-Schraube M 5 x 12 DIN 912						
011				444 110	Sicherungsscheibe 5						
012				360 008 201	Klemmplatte						
013				360 008 220	Winkel, links						
014				360 008 221	Winkel, rechts						
015				306 025	Zyl.-Schraube M 5 x 10 DIN 6912						
016				360 008 526	Anschlag						
017				360 008 500	Gabel						
018				362 008 220	Bolzen						
019				362 008 810	Zahnriemenrad kpl.						
020				362 008 503	Zahnriemenrad						
021				546 031	Nadelhülse HK 1210 DIN 618						
022				384 022	Anlaufscheibe 12/25 x 0,5 ZSK 5321						
023				356 009	Gewindestift M 4 x 6 DIN 913						
024				305 025	6kt-Schraube M 4 x 40 ISO 4017						
025				360 008 501	Platte						
026				307 005	Zyl.-Schraube M 3 x 12 DIN 912						
027				360 008 550	Zahnriemen L = 1170 mm						
028				380 018	Scheibe B 5,3 DIN 125						
029				392 015	6kt-Mutter M 5 ISO 4032						
030				306 121	Linsen-Flaschk. M 6 x 10						
031				360 008 209	Winkel						

0111011010101.fm/25-3.09



110120 25.11.2008/Kx

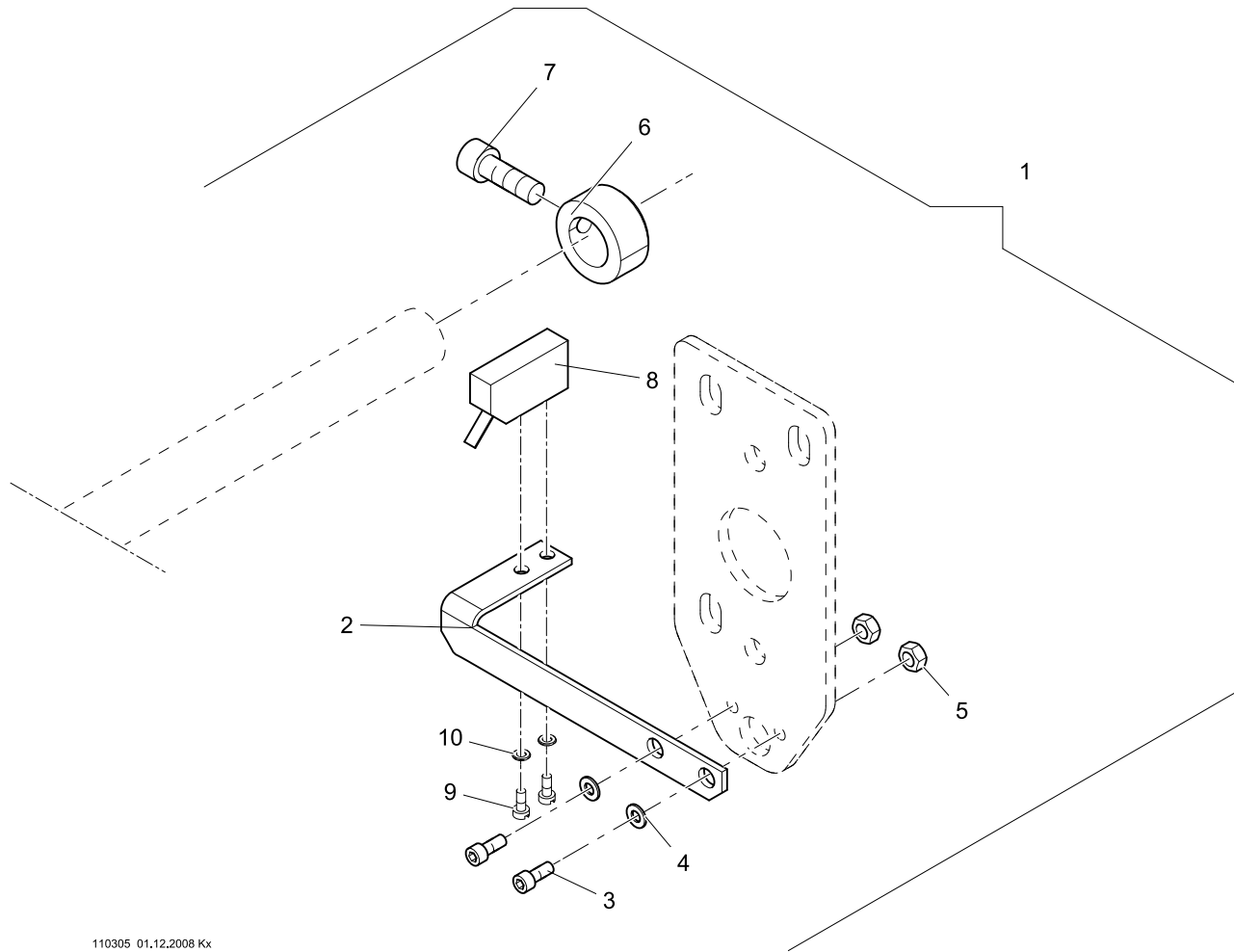
Machine type: SPRINT-Series
 Maschinentype: SPRINT-Serie

Assembly group: Movement for pantograph drive depth
Baugruppe: Antrieb für Pantograph-Tiefe



11-2-1.01					11-2-1.01					
Series/B-Reihe					Series/B-Reihe					
+ Pos.No.					+ Pos.No.					
Order-No.	Description				Order-No.	Description				
Bestell-Nr.	Bezeichnung				Bestell-Nr.	Bezeichnung				
001					360 008 926					Pantograph-Antrieb (Tiefe)
002					396 272 021					Schrittmotor 103-H8222-6340
003					510 213					Gummi-Metallpuffer
004					307 022					Zyl.-Schraube M 5 x 12 DIN 912
005					308 018					Scheibe B 5,3 DIN 125
006					380 024					Scheibe B 6,4 DIN 125
007					444 112					Sicherungsscheibe 6
008					392 018					6kt-Mutter M 6 ISO 4032
009					360 008 521					Lagerplatte
010					540 074					Rillenkugellager 17 x 35 x 10 6003-ZZ
011					307 024					Zyl.-Schraube M 5 x 20 DIN 912
012					444 110					Sicherungsscheibe 5
013					380 020					Scheibe A 5,3 DIN 9021
014					361 008 234					Motorwelle
015					168 054 254					Klemmring
016					307 023					Zyl.-Schraube M 5 x 16 DIN 912
017					360 008 215					Distanzbolzen
018					306 124					Linsen-Flansch.M 5 x 10
019					360 008 522					Zahnriemenrad
020					172 008 279					Klemmring
021					306 033					Zyl.-Schraube M 6 x 20 DIN 6912
022					720 314					Zahnriemen B = 15 mm
023					547 119					Flanschlager ULF 002
024					306 127					Linsen-Flansch.M 6 x 16
025					990 001 219					Welle L = 820 mm
026					360 008 925					Spanner kpl.
027					307 040					Zyl.-Schraube M 6 x 35 DIN 912
028					409 012					Stellring A 6 DIN 705
029					385 073					Passscheibe 6/12 x 0,3 DIN 988
030					540 010					Rillenkugellager 6 x 19 x 6 626-ZZ
031					360 008 227					Halter
032					270 008 906					Zahnriemenrad m. Klemmring
033					172 998 504					Zahnriemenrad

0111011020101.fm/25.3.09



110305 01.12.2008 Kx

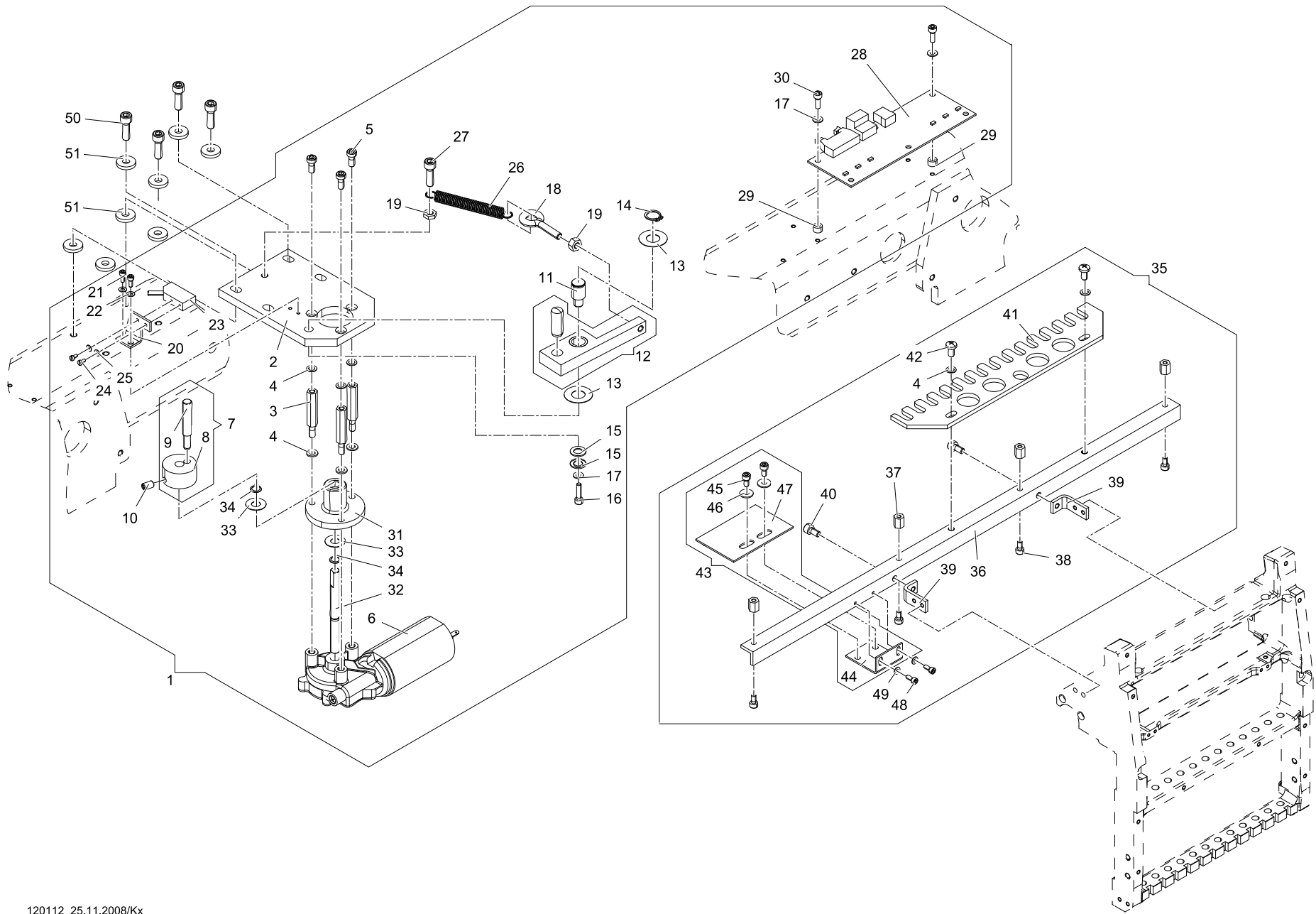
Machine type: SPRINT-Series
 Maschinentype: SPRINT-Serie

Assembly group: Travel limit depth, Cap
Baugruppe: Endlagenabfrage Kappe, Tiefe



11-3-1.01					11-3-1.01				
Series/B-Reihe					Series/B-Reihe				
+ Pos.No.					+ Pos.No.				
Order-No.	Description				Order-No.	Description			
Bestell-Nr.	Bezeichnung				Bestell-Nr.	Bezeichnung			
001					360 008 930	Endlagenabfrage Kappe (Tiefe)			
002					360 008 524	Initiatorblech			
003					307 010	Zyl-Schraube	M 4 x 8	DIN 912	
004					380 016	Scheibe	B 4,3	DIN 125	
005					392 014	6kt-Mutter	M 4	ISO 4032	
006					409 024	Stellring	A 15	DIN 705	
007					307 037	Zyl-Schraube	M 6 x 20	DIN 912	
008					585 114	Initiator			
009					331 017	Zyl-Schraube	M2,5 x 8	DIN 84	
010					380 009	Scheibe	A 2,7	DIN 125	

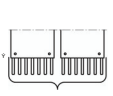
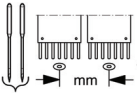
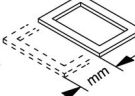
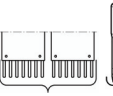
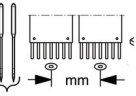
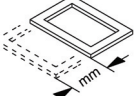
0111011030101.fm/25.3.09



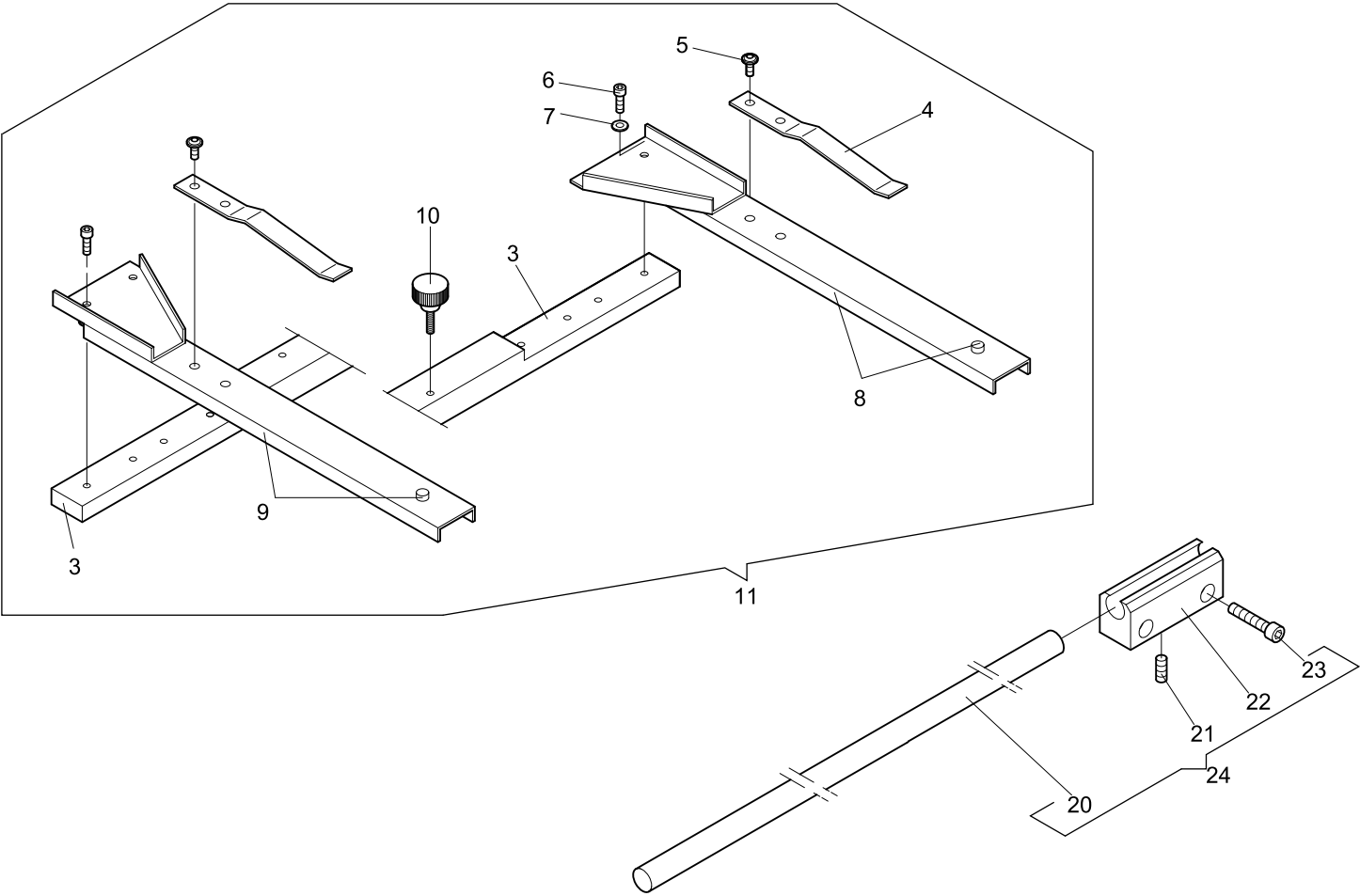
Machine type: SPRINT-Series
 Maschinentype: SPRINT-Serie

Assembly group: Color change device
 Baugruppe: Farbwechseinrichtung



12-1-1.01					12-1-1.01						
Series/B-Reihe					Series/B-Reihe						
+ Pos.No.				Order-No.	Description	+ Pos.No.				Order-No.	Description
	mm	mm	mm	Bestell-Nr.	Bezeichnung		mm	mm	mm	Bestell-Nr.	Bezeichnung
001				360 006 902	Farbwechselgetriebe kpl.	045				307 009	Zyl-Schraube M 4 x 6 DIN 912
002				360 006 501	Platte	046				380 014	Scheibe B 4,3 DIN 9021
003				360 006 201	Abstandsbolzen	047				362 006 801	Blech kpl.
004				380 018	Scheibe B 5,3 DIN 125	048				307 002	Zyl-Schraube M 3 x 6 DIN 912
005				306 026	Zyl-Schraube M 5 x 12 DIN 6912	049				380 013	Scheibe A 3,2 DIN 9021
006				396 271 006	Gleichstrom Getriebemotor	050				307 039	Zyl-Schraube M 6 x 30 DIN 912
007				361 006 801	Nabe kpl.	051				381 094	Scheibe 6,4 DIN 7349
008				361 006 205	Nabe						
009				361 006 208	Bolzen						
010				356 017	Gewindestift M 6 x 10 DIN 913						
011				361 006 209	Bolzen						
012				360 006 801	Hebel kpl.						
013				384 022	Anlaufscheibe 12/25 x 0,5 ZSK 5321						
014				442 017	Sicherungsring 12 x 1,0 DIN 471						
015				384 045	Anlaufscheibe 8/14 x 1 ZSK 5321						
016				307 012	Zyl-Schraube M 4 x 16 DIN 912						
017				380 016	Scheibe B 4,3 DIN 125						
018				464 034	Ringschraube M 6 x 25 ZSK 306						
019				392 018	6kt-Mutter M 6 ISO 4032						
020				360 006 502	Initiatorhalter						
021				307 006	Zyl-Schraube M 3 x 16 DIN 912						
022				380 012	Scheibe B 3,2 DIN 125						
023				585 109	Initiator						
024				331 015	Zyl-Schraube M 2,5 x 5 DIN 84						
025				380 009	Scheibe B 2,7 DIN 125						
026				501 792	Zugfeder						
027				307 039	Zyl-Schraube M 6 x 30 DIN 912						
028				396 781 005	FWP 008 Farbwechsel Platine 8						
029				510 127	Distanzhülse 3/8 x 5						
030				307 015	Zyl-Schraube M 4 x 12 DIN 912						
031				360 006 800	Flansch kpl.						
032				360 006 202	Motorwelle						
033				384 018	Anlaufscheibe 8/18 x 0,5 ZSK 5321						
034				442 014	Sicherungsring 8 x 0,8 DIN 471						
035				360 003 928	Verbindung kpl.						
036				360 003 809	Verbindungswinkel						
037				510 109	Abstandsbolzen						
038				307 010	Zyl-Schraube M 4 x 8 DIN 912						
039				360 003 209	Winkel						
040				307 021	Zyl-Schraube M 5 x 10 DIN 912						
041				360 006 204	Leiste						
042				308 003	Zyl-Schraube M 5 x 10 DIN 7984						
043				360 006 903	Magnethalter kpl.						
044				360 006 802	Winkel						

0111012010101_fm/25_3_09



130504 13.04.2004/Go

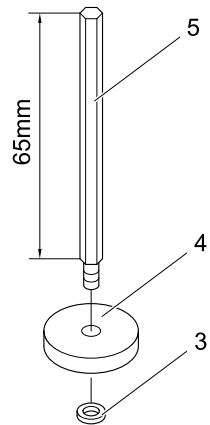
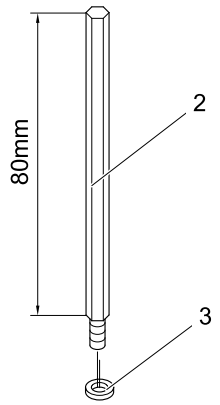
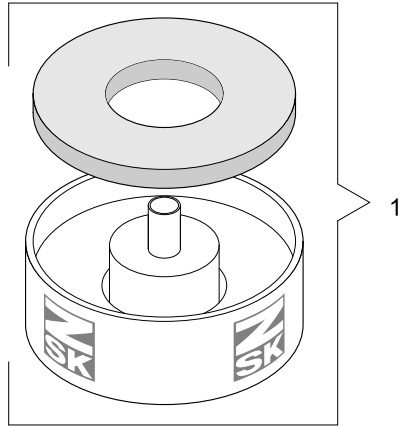
Machine type: SPRINT-Series
 Maschinentype: SPRINT-Serie

Assembly group: Pantograph for single frame
Baugruppe: Pantograph für Einzelrahmen

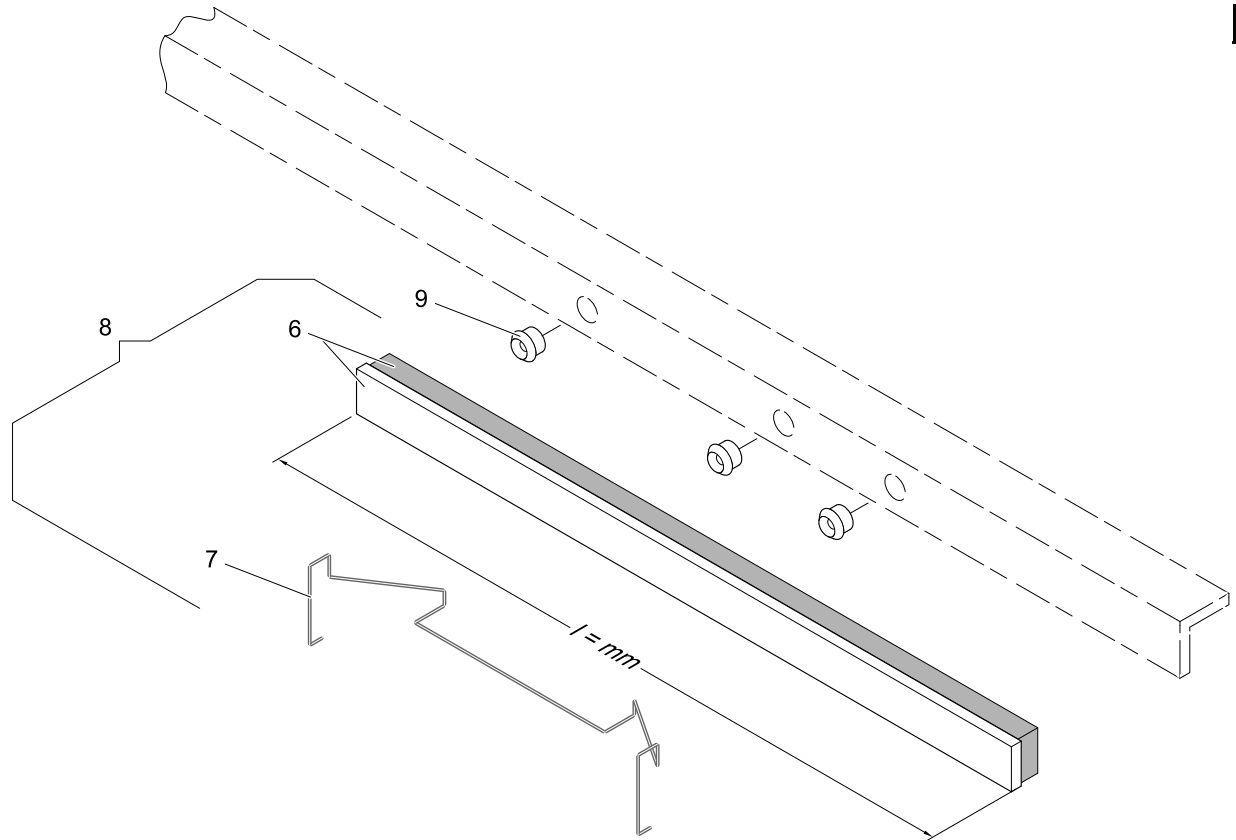


<div style="display: flex; align-items: center;"> <div style="border: 1px solid black; padding: 2px; margin-right: 5px;">13-3-1.02</div> <div style="margin-right: 5px;">Series/B-Reihe</div> </div>					Order-No.	Description	<div style="display: flex; align-items: center;"> <div style="border: 1px solid black; padding: 2px; margin-right: 5px;">13-3-1.02</div> <div style="margin-right: 5px;">Series/B-Reihe</div> </div>					Order-No.	Description
+ Pos.No.	Bestell-Nr.	Bezeichnung	+ Pos.No.	Bestell-Nr.	Bezeichnung								
003	360 010 500	Leiste											
004	374 999 213	Blattfeder											
005	306 119	Linsen-Flansch.M 4 x 8											
006	307 011	Zyl-Schraube M 4 x 10 DIN 912											
007	380 016	Scheibe B 4,3 DIN 125											
008	360 010 807	Halter, rechts kpl.											
009	360 010 806	Halter, links kpl.											
010	373 010	Rändelschraube M 4 x 10 DIN 464											
011	360 008 915	Pantograph f. Einzelrahmen kpl.											
020	360 002 212	Stange											
021	356 018	Gewindestift M 6 x 12 DIN 913											
022	360 002 504	Halter											
023	307 038	Zyl-Schraube M 6 x 25 DIN 912											
024	360 008 923	Freiarm Rahmenunterstützung											

0111013030102.fm/25.3.09



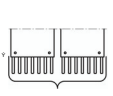
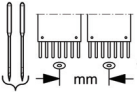
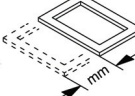
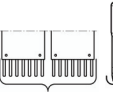
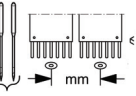
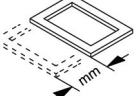
150108 27.01.2009/Kx



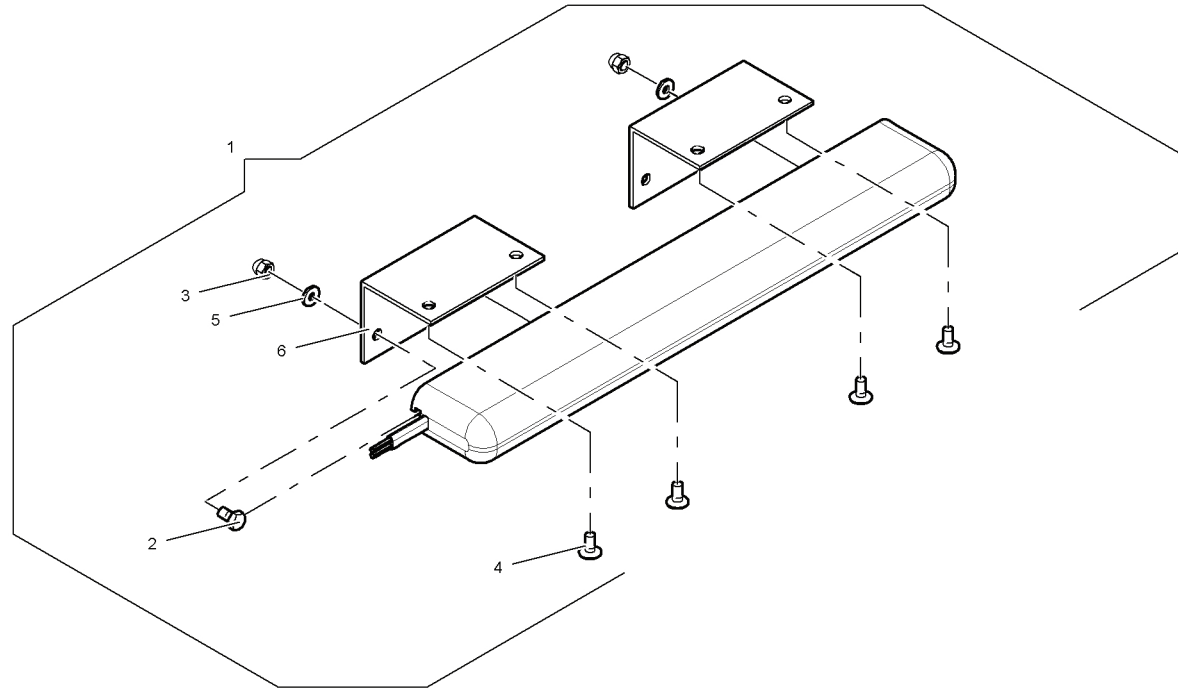
Machine type: SPRINT 4/5
 Maschinentype:

Assembly group: Yarn rack
 Baugruppe: Garnständer



15-1-1.01					15-1-1.01						
Series/B-Reihe					Series/B-Reihe						
+ Pos.No.				Order-No. Bestell-Nr.	Description Bezeichnung	+ Pos.No.				Order-No. Bestell-Nr.	Description Bezeichnung
001				570 069	Kombi-Teller für Spulen						
002				113 018 203	Spulenspindel						
003				444 109	Sicherungsscheibe 4						
004				220 006 550	Filzunterlage						
005				169 007 207	Stift						
006				990 063 801	Leiste	L = 230 mm					
007				172 009 203	Feder						
008				362 009 902	Fadenbremse						
009				560 032	Porzellanöse						

0111015010101.fm/25.3.09



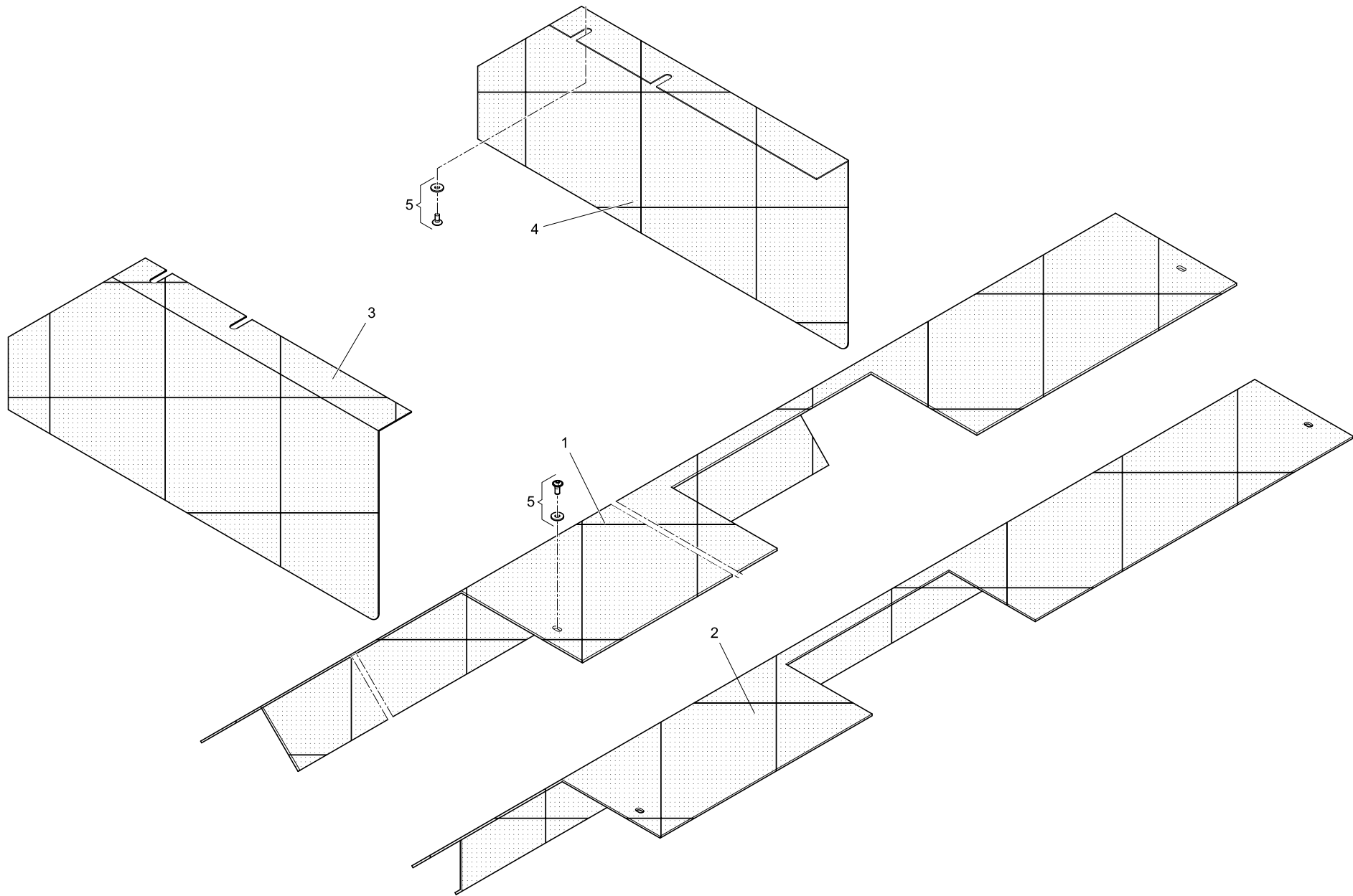
160120 03.12.2008 Kx

Machine type: SPRINT-Series
 Maschinentype: SPRINT-Serie

Assembly group: Embroidery field light
Baugruppe: Stickfeldbeleuchtung



16-3-1.01					16-3-1.01					
Series/B-Reihe					Series/B-Reihe					
+ Pos.No.				Order-No.	Description	+ Pos.No.			Order-No.	Description
				Bestell-Nr.	Bezeichnung				Bestell-Nr.	Bezeichnung
001				360 003 906	Beleuchtung kpl.					
002				305 017	6kt-Schraube M 4 x 10 ISO 4017					
003				398 010	Hutmutter M 4 DIN 1587					
004				306 119	Linsen-Flansch. M 4 x 8					
005				380 014	Scheibe B 4,3 DIN 9021					
006				360 003 207	Winkel					



Machine type: SPRINT-Series
 Maschinentype: SPRINT-Serie

Assembly group: Protective covers
Baugruppe: Abdeckhauben



18-1-1.01					18-1-1.01					
+ Pos.No.					+ Pos.No.					
Series/B-Reihe					Series/B-Reihe					
Order-No.					Order-No.					
Description					Description					
Bezeichnung					Bezeichnung					
Bestell-Nr.					Bestell-Nr.					
001	SPRINT 4	360 001 556	Schutzhaube				
002	SPRINT 5	360 001 559	Schutzhaube				
003	SPRINT 4/5	360 001 557	Seitenschutz				
004	SPRINT 4/5	360 001 558	Seitenschutz				
005	SPRINT 4/5	270 001 908	Schraube mit Kunststoffscheibe				

Änderungen vorbehalten.

© 2012 **ZSK** Stickmaschinen GmbH

Printed in Germany