



## Ersatzteilkatalog

Spare Part Catalogue

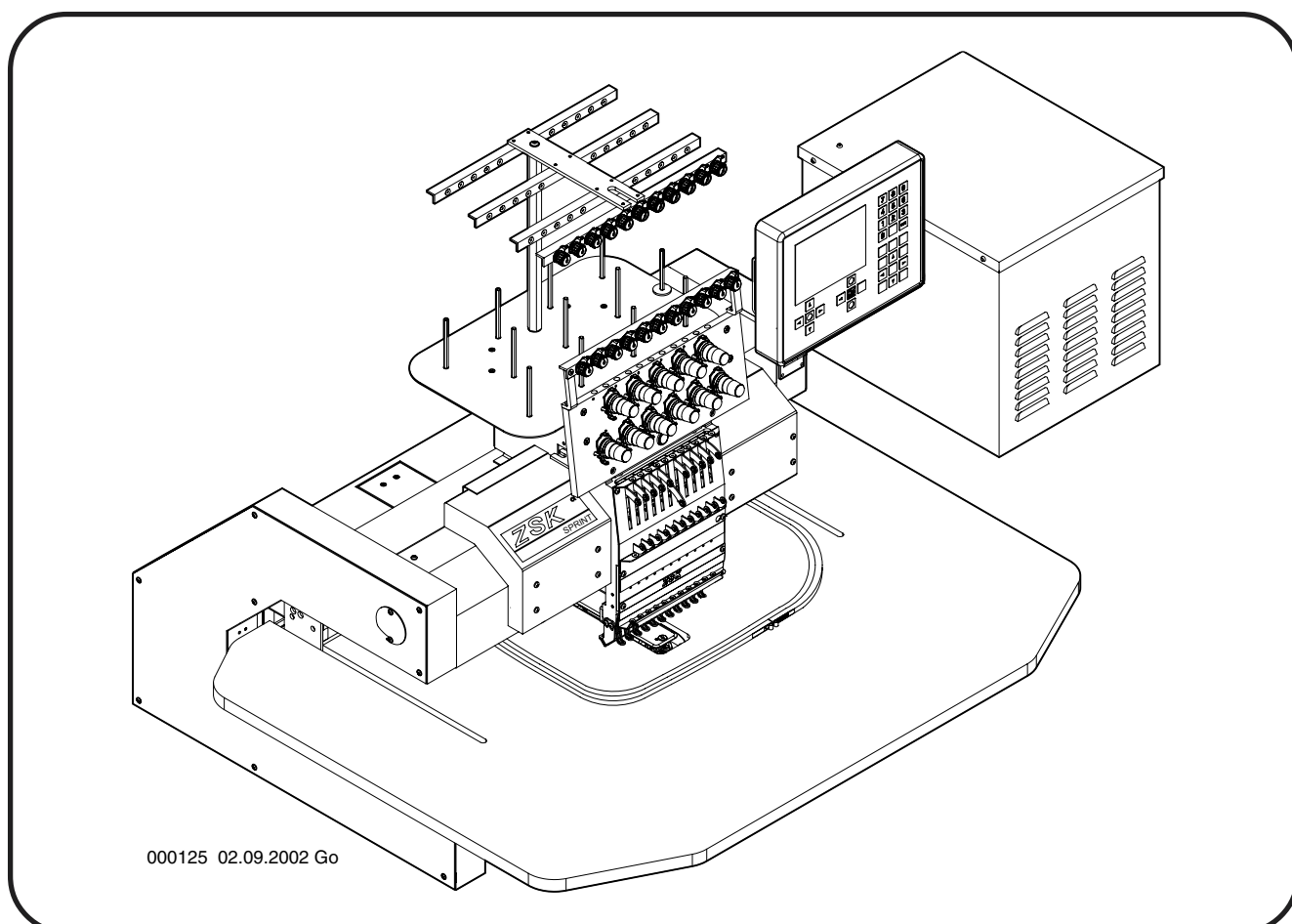
Catalogo parti di ricambio

Catalogue des pieces détachées

Catálogo de piezas de recambio

# SPRINT

## Freiarm Stickmaschine



000125 02.09.2002 Go



# ZSK-Bestellschein

ZSK Stickmaschinen GmbH  
Ersatzteilabteilung  
Magdeburger Straße 38-40

D-47800 Krefeld  
Germany

**Lieber Kunde, dear customer, cher client,**

um **Ersatzteilbestellungen** schneller bearbeiten zu können, erhalten Sie von uns mit jeder Lieferung einen **Bestellschein** (siehe Rückseite).

Bei **Faxbestellungen**, verwenden Sie bitte das Formular auf der Rückseite. Die erforderlichen Positions- und Artikelnummern finden Sie im Ersatzteilkatalog.

**Wichtig**, ist die Angabe der **Pos.Nr.** und der **Artikelnr.** in Verbindung mit **Maschinentyp** und **Maschinennummer**.

## ZSK Order Form

So that spare parts can be ordered efficiently, an order form will be enclosed with each delivery (see reverse).

When ordering by fax kindly use this form. The corresponding **numbers** (position, article) can be taken from our spare parts catalogues.

It is **important to indicate position no. and article no.** together with the **machine type** and **machine number** on each spare part order

## ZSK Formulaire de Commande

Pour traiter plus vite **les commandes de pièces détachées** vous recevrez avec chaque livraison une **formulaire de commande** (voir au verso).

Nous vous prions **d'indiquer les numéros de position et d'article** que vous trouvez dans nos catalogues de pièces détachées.

Il est **important d'indiquer les numéros de position et d'article** ensemble avec **le type de machine et numéro de machine**.



Geben Sie bitte bei jeder Bestellung zuerst Typ und Nr. Ihrer Maschine an, um unnötige Rückfragen zu vermeiden.

Wo die beiden Typenschilder "T" an ihrer Maschine befestigt sind, zeigt die nächste Seite.

Danach bestellen Sie bitte die benötigten Ersatzteile nach untenstehendem Beispiel.

Typ -----  
 Type      Maschinen Nr. -----  
                  Serial No.

|                         |                      |           |                      |   |
|-------------------------|----------------------|-----------|----------------------|---|
| Gerät/<br>Maschinen-Typ | <input type="text"/> | Drehzahl  | <input type="text"/> | 1/min   |
| Gerät/<br>Maschinen-Nr. | <input type="text"/> | Gewicht   | <input type="text"/> | kg  |
| Schaltschr.-Nr.         | <input type="text"/> | Zuleitung | <input type="text"/> | A <input type="text"/> V <input type="text"/> |
| Schaltplan-Nr.          | <input type="text"/> |           | <input type="text"/> | Hz <input type="text"/> KVA                   |
| Baujahr                 | <input type="text"/> |           |                      |   |

STICKMASCHINEN GESELLSCHAFT MBH  
 MAGDEBURGER STR. 38-40  
 D-47800 KREFELD      Made in Germany

When ordering, please quote your machine type and serial number first, to avoid inquiries and delays.

Please, refer to the following page when looking for the identification plate "T" of your machine.

Then, please order the required spare parts in accordance with the example given below.

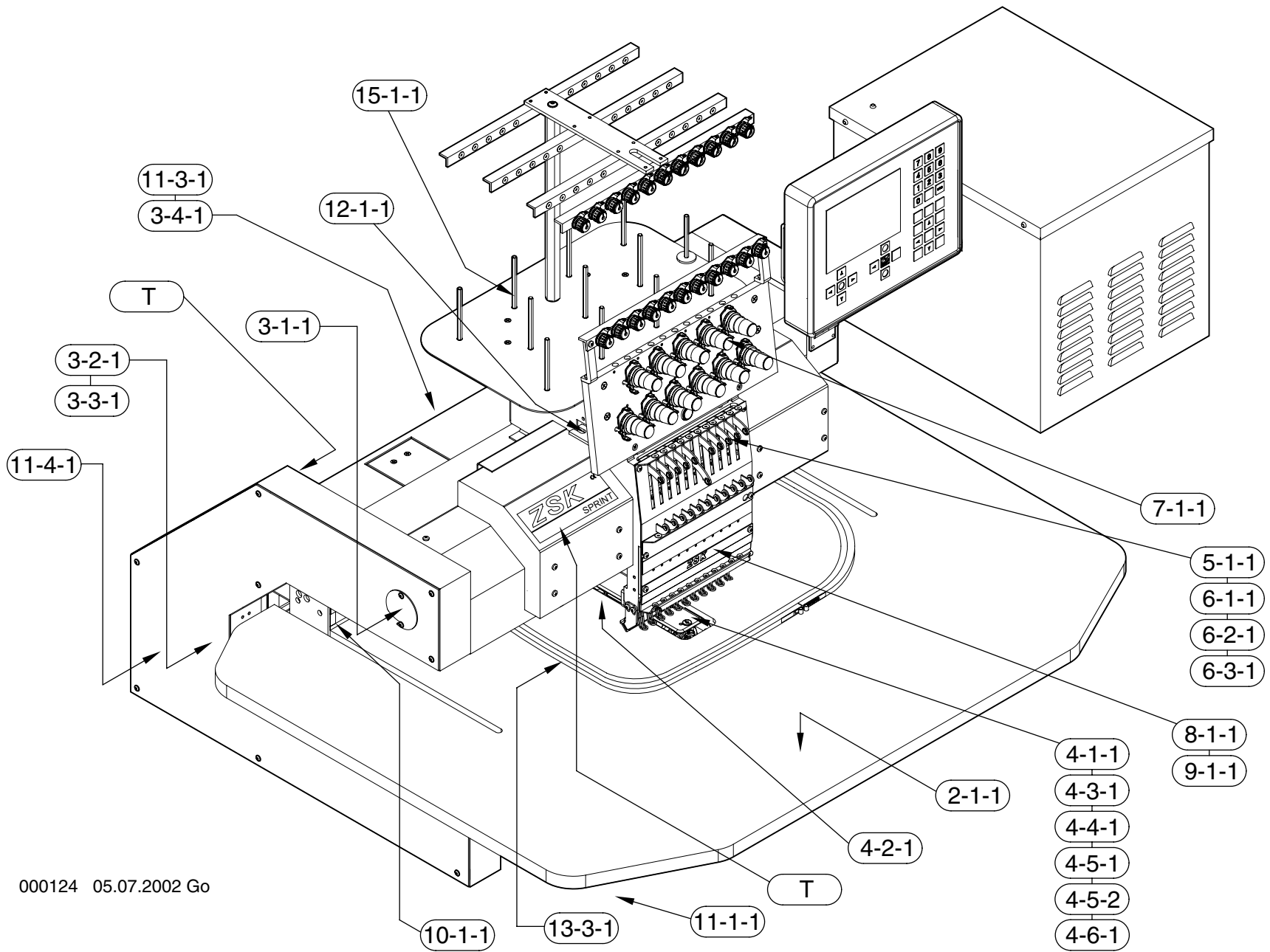
| + Pos-Nr.<br>Item No. | Bestell-Nr<br>Order No | Benennung<br>Description            |
|-----------------------|------------------------|-------------------------------------|
| 001                   | 360 007 800            | Tischplatte                         |
| 002                   | 460 035                | Sterngriffschraube M6 x 10 DIN 6336 |
| 003                   | 366 007 206            | Klemmblech                          |
| 004                   | 337 520                | ABC-Spax Halbrundkopf 5 x 20        |

Bestell-Beispiel  
 Example for order

2-1-1.01 001 360 007 800 Tischplatte

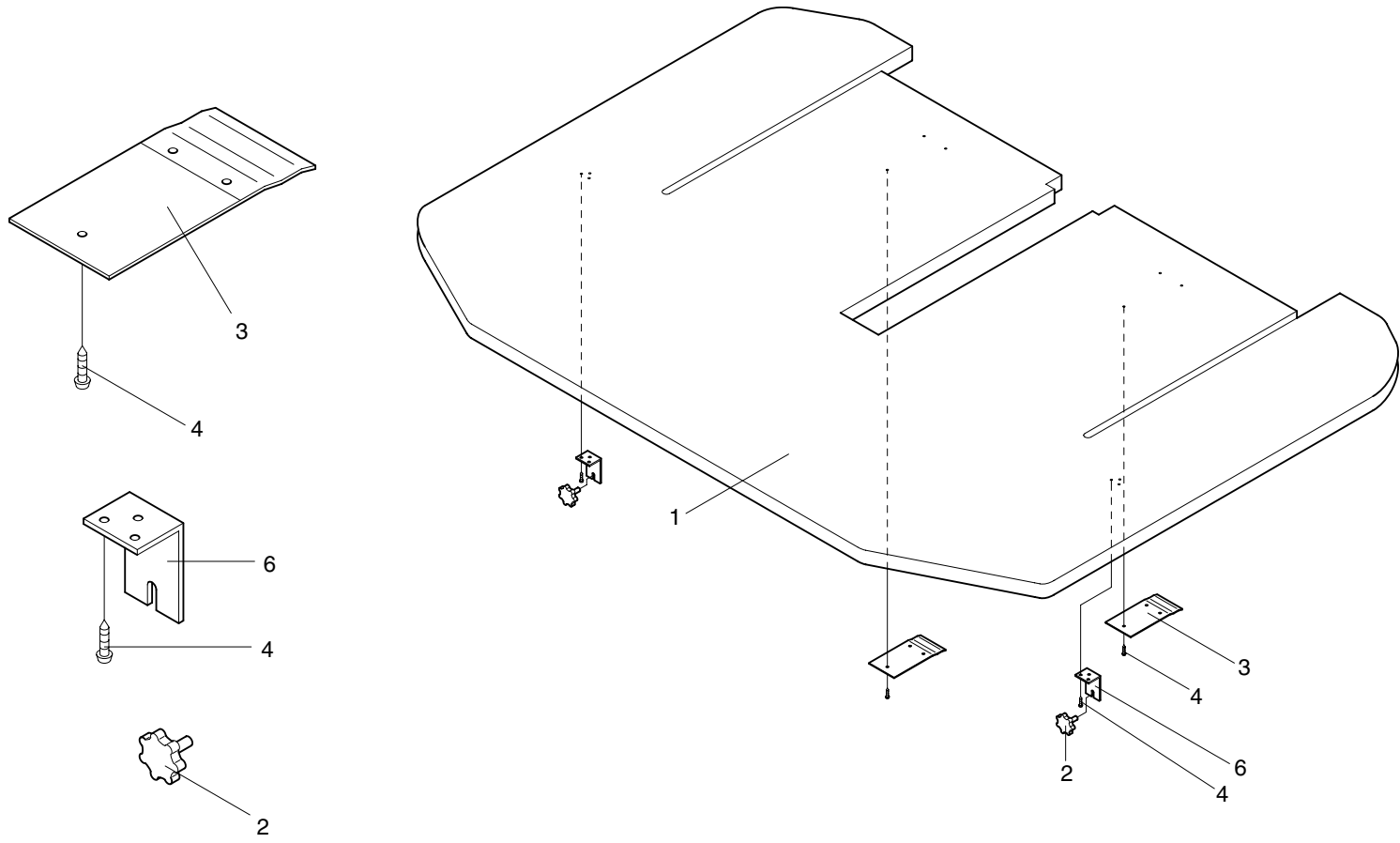
Bestell Stückzahl  
 Number required

1

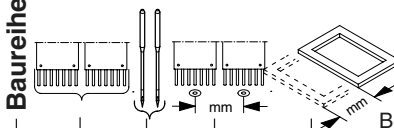
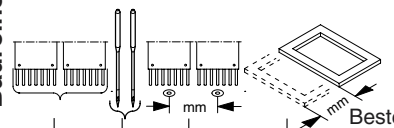


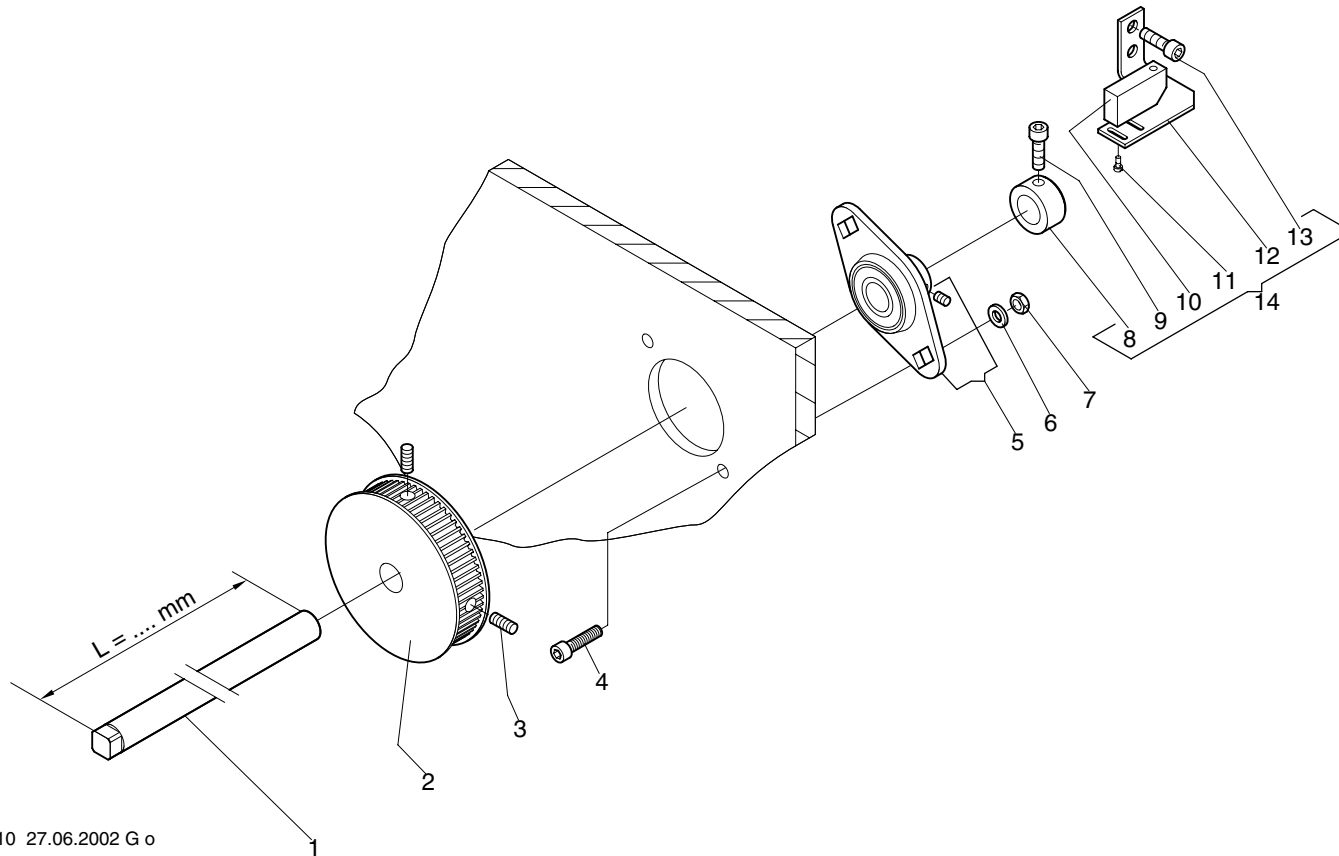
000124 05.07.2002 Go

| Maschinentype: <b>Freiarm Stickmaschine SPRINT</b> |                                    | Baureihe                            |  |  |  | Seite / Page |            | Maschinentype: <b>Freiarm Stickmaschine SPRINT</b> |                                     | Baureihe                     |  |  |  | Seite / Page |            |
|--|------------------------------------|-------------------------------------|--|--|--|--------------|------------|--|-------------------------------------|------------------------------|--|--|--|--------------|------------|
| CONTENTS   | INHALT                             |                                     |  |  |  |              |            | CONTENTS   | INHALT                              |                              |  |  |  |              |            |
| 2  | Work table                         | Tischplatten                        |  |  |  |              | 2 - 1 - 1  | 10   | Pantograph drive for side movement  | Pantograph Antrieb für Seite |  |  |  |              | 10 - 1 - 2 |
| 3  | Driving shaft above                | Antriebswelle oben                  |  |  |  |              | 3 - 1 - 1  | 11   | Pantograph drive for depth movement | Pantograph Antrieb für Tiefe |  |  |  |              | 11 - 1 - 1 |
| 3  | Driving shaft below                | Antriebswelle unten                 |  |  |  |              | 3 - 2 - 1  | 11   | Travel limit depth I Cap            | Endlagenabfrage Kappe        |  |  |  |              | 11 - 3 - 1 |
| 3  | Main drive                         | Hauptantrieb                        |  |  |  |              | 3 - 3 - 1  | 11   | Drive                               | Antrieb                      |  |  |  |              | 11 - 4 - 1 |
| 3  | Thread trimmer drive               | Fadenschneiderantrieb               |  |  |  |              | 3 - 4 - 1  | 12   | Color change device                 | Farbwechseleinrichtung       |  |  |  |              | 12 - 1 - 1 |
| 4  | Cylinder arm                       | Freiarm                             |  |  |  |              | 4 - 1 - 1  | 13   | Pantograph for single frames        | Pantograph für Einzelrahmen  |  |  |  |              | 13 - 3 - 1 |
| 4  | Catching device                    | Fangeinrichtung                     |  |  |  |              | 4 - 2 - 1  | 15   | Yarn rack                           | Garnständer                  |  |  |  |              | 15 - 1 - 1 |
| 4  | Cap attachment 150 - 135 / 360mm   | Kappeneinrichtung 150 - 135 / 360mm |  |  |  |              | 4 - 3 - 1  |  |                                     |                              |  |  |  |              |            |
| 4  | Cap clamping aid 150 - 360mm       | Einspannhilfe 150 - 360mm           |  |  |  |              | 4 - 4 - 1  |  |                                     |                              |  |  |  |              |            |
| 4  | Cap frame 150/135mm                | Kappenrahmen 150/135mm              |  |  |  |              | 4 - 5 - 1  |  |                                     |                              |  |  |  |              |            |
| 4  | Cap frame 150/360mm                | Kappenrahmen 150/360mm              |  |  |  |              | 4 - 5 - 2  |  |                                     |                              |  |  |  |              |            |
| 4  | Needle plate                       | Stichplatten                        |  |  |  |              | 4 - 6 - 1  |  |                                     |                              |  |  |  |              |            |
| 5  | Thread take up                     | Fadengeber                          |  |  |  |              | 5 - 1 - 1  |  |                                     |                              |  |  |  |              |            |
| 6  | Drive unit                         | Oberteil                            |  |  |  |              | 6 - 1 - 1  |  |                                     |                              |  |  |  |              |            |
| 6  | Jump stitch device                 | Springsticheinrichtung              |  |  |  |              | 6 - 2 - 1  |  |                                     |                              |  |  |  |              |            |
| 6  | cushioned presser foot             | Stoffdrücker-Abfangeinrichtung      |  |  |  |              | 6 - 3 - 1  |  |                                     |                              |  |  |  |              |            |
| 7  | Thread tension                     | Fadenspannung                       |  |  |  |              | 7 - 1 - 1  |  |                                     |                              |  |  |  |              |            |
| 8  | Needle block                       | Nadelblock                          |  |  |  |              | 8 - 1 - 1  |  |                                     |                              |  |  |  |              |            |
| 9  | Front panels                       | Stirnblech                          |  |  |  |              | 9 - 1 - 1  |  |                                     |                              |  |  |  |              |            |
| 10   | Pantograph drive for side movement | Pantograph Antrieb für Seite        |  |  |  |              | 10 - 1 - 1 |  |                                     |                              |  |  |  |              |            |





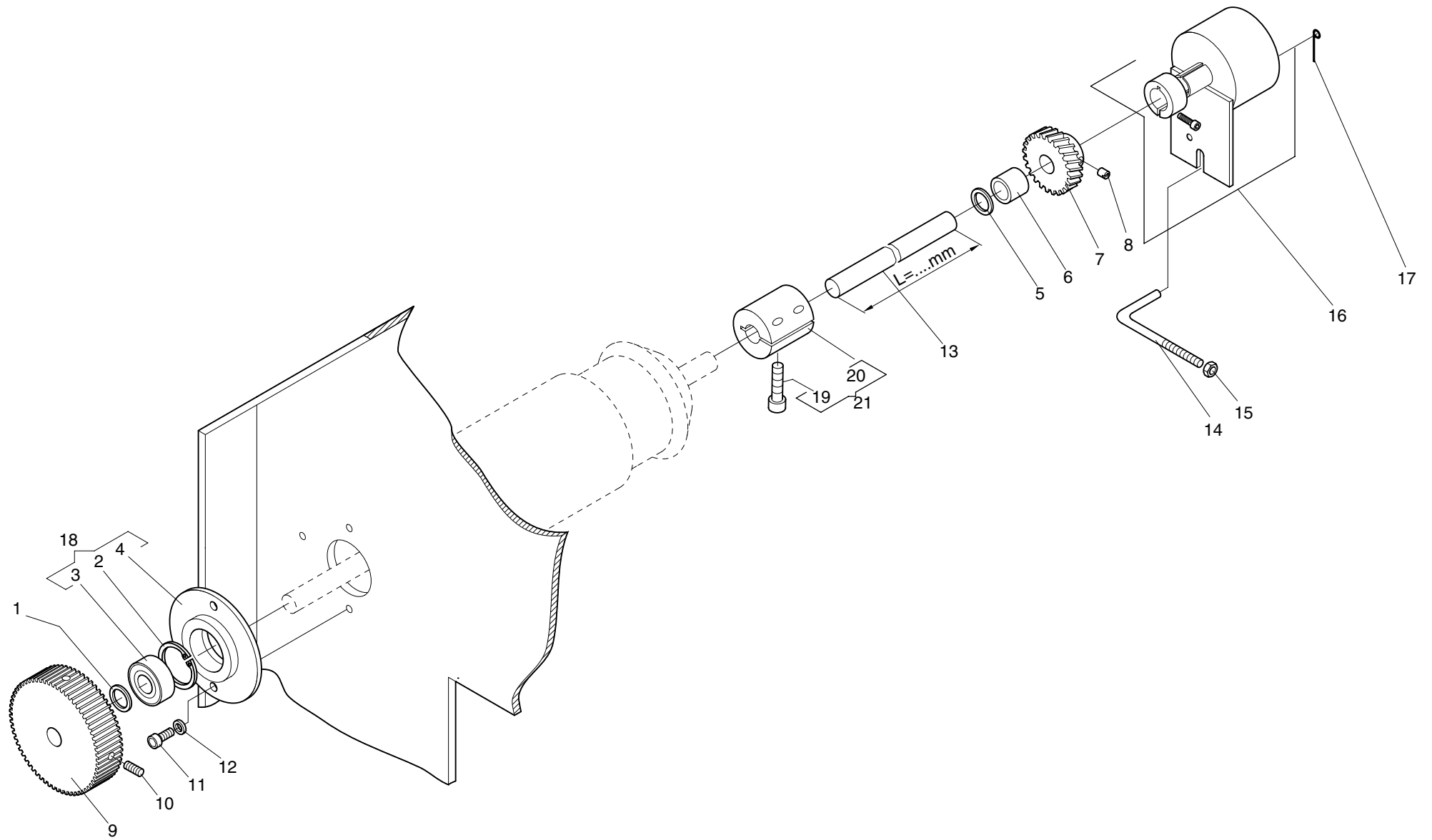
| <div style="display: flex; align-items: center;"> <div style="border: 1px solid black; padding: 2px; margin-right: 5px;">2- 1-1.01</div> <div style="writing-mode: vertical-rl; transform: rotate(180deg); font-weight: bold; margin-right: 5px;">Baureihe</div>  </div> |  |  |  |  | Bestell-Nr  |                                     | Bezeichnung |  | <div style="display: flex; align-items: center;"> <div style="border: 1px solid black; padding: 2px; margin-right: 5px;">2- 1-1.01</div> <div style="writing-mode: vertical-rl; transform: rotate(180deg); font-weight: bold; margin-right: 5px;">Baureihe</div>  </div> |  |  |  |  | Bestell-Nr |  | Bezeichnung |  |  |  |
|---|--|--|--|--|-------------|-------------------------------------|-------------|--|---|--|--|--|--|------------|--|-------------|--|--|--|
| + Pos.Nr.   |  |  |  |  |             |                                     |             |  |   |  |  |  |  |            |  |             |  |  |  |
| 001   |  |  |  |  | 360 007 800 | Tischplatte                         |             |  |   |  |  |  |  |            |  |             |  |  |  |
| 002   |  |  |  |  | 460 035     | Sterngriffschraube M6 x 10 DIN 6336 |             |  |   |  |  |  |  |            |  |             |  |  |  |
| 003   |  |  |  |  | 366 007 206 | Klemmblech                          |             |  |   |  |  |  |  |            |  |             |  |  |  |
| 004   |  |  |  |  | 337 520     | ABC-Spax Halbrundkopf 5 x 20        |             |  |   |  |  |  |  |            |  |             |  |  |  |
| 006   |  |  |  |  | 360 007 201 | Winkel                              |             |  |   |  |  |  |  |            |  |             |  |  |  |



030110 27.06.2002 G o

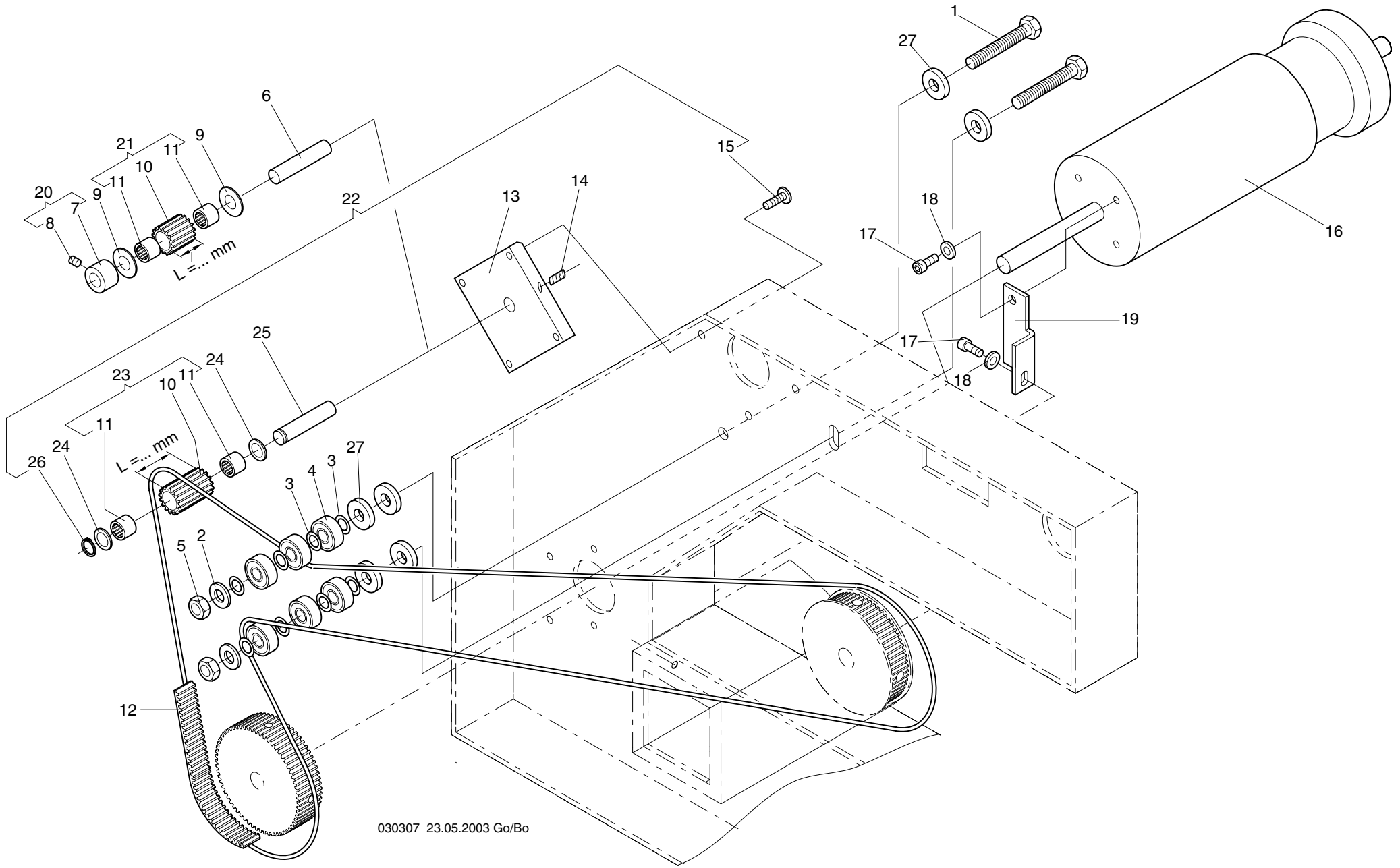
Maschinentype : Freiarmschneidemaschine SPRINT Baugruppe: **Driving schaft above - Antriebswelle oben**

| 3- 1-1.01   |  |  |  |             | 3- 1-1.01             |                 |  |  |  |  |
|-------------|--|--|--|-------------|-----------------------|-----------------|--|--|--|--|
| Baureihe    |  |  |  |             | Baureihe              |                 |  |  |  |  |
| + Pos.Nr.   |  |  |  |             | + Pos.Nr.             |                 |  |  |  |  |
| Bestell-Nr  |  |  |  |             | Bestell-Nr            |                 |  |  |  |  |
| Bezeichnung |  |  |  |             | Bezeichnung           |                 |  |  |  |  |
| 001         |  |  |  | 360 003 200 | Welle                 | ø 17 x L= 520mm |  |  |  |  |
| 002         |  |  |  | 362 004 530 | Zahnriemenrad         |                 |  |  |  |  |
| 003         |  |  |  | 356 018     | Gewindestift          | M6 x 12 DIN 913 |  |  |  |  |
| 004         |  |  |  | 307 037     | Zyl-Schraube          | M6 x 20 DIN 912 |  |  |  |  |
| 005         |  |  |  | 547 121     | Flanschlager          |                 |  |  |  |  |
| 006         |  |  |  | 380 024     | Scheibe B 6,4         | DIN 125         |  |  |  |  |
| 007         |  |  |  | 392 018     | Sk-Mutter             | M6 ISO 4032     |  |  |  |  |
| 008         |  |  |  | 409 027     | Stellring             | A 17 DIN 705    |  |  |  |  |
| 009         |  |  |  | 307 036     | Zyl.Schraube          | M6 x 16 DIN 912 |  |  |  |  |
| 010         |  |  |  | 585 114     | Initiator             |                 |  |  |  |  |
| 011         |  |  |  | 331 015     | Zyl.Schraube          | M2,5 x 5 DIN 84 |  |  |  |  |
| 012         |  |  |  | 270 003 250 | Winkel                |                 |  |  |  |  |
| 013         |  |  |  | 307 036     | Zyl.Schraube          | M6 x 16 DIN 912 |  |  |  |  |
| 014         |  |  |  | 270 003 916 | Induktivschalter kpl. |                 |  |  |  |  |

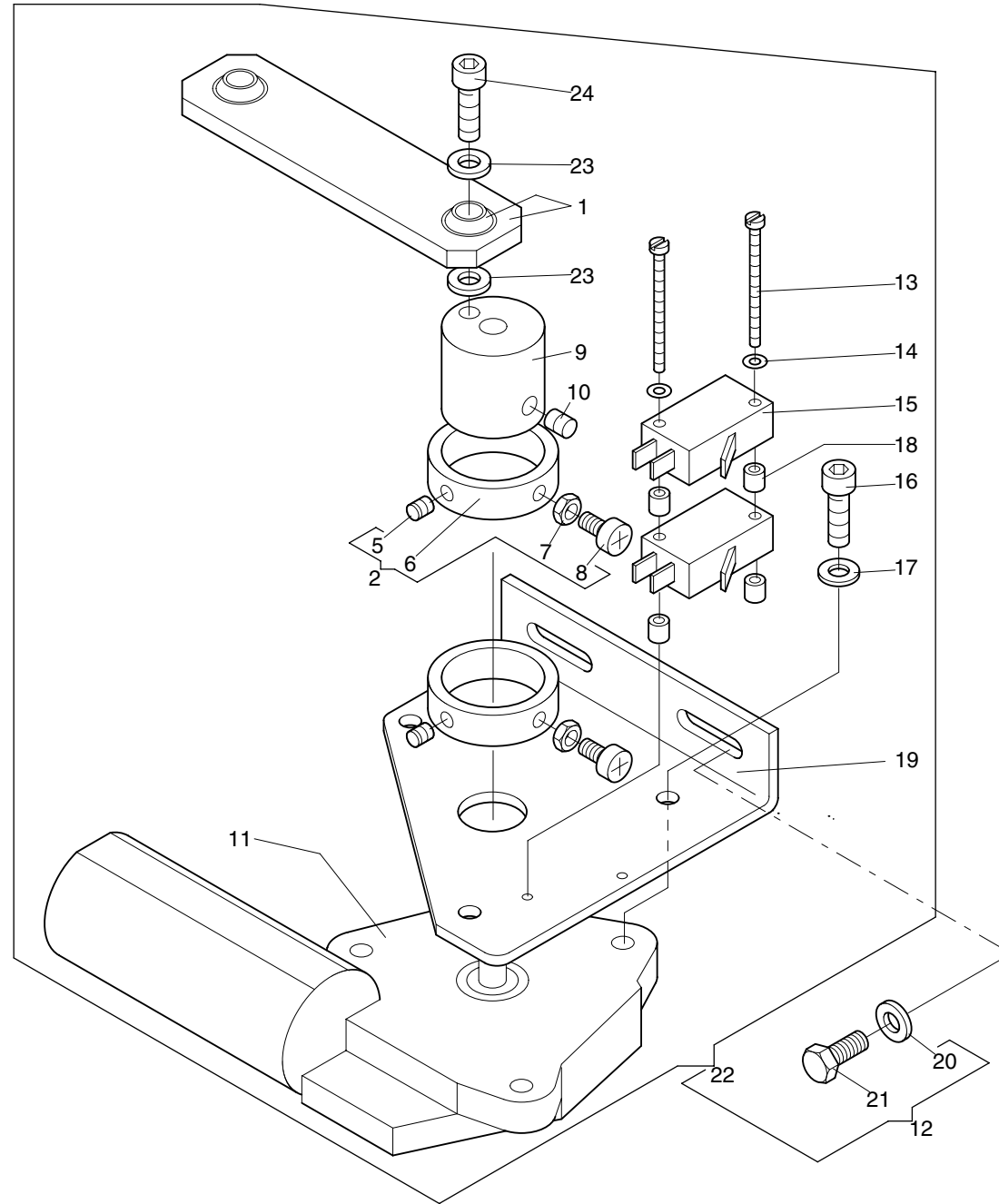


Maschinentype :  
 Freiarm Stickmaschine SPRINT Baugruppe: **Driving shaft below - Antriebswelle unten**

| <div style="display: flex; justify-content: space-between; align-items: center;"> <div style="border: 1px solid black; padding: 2px;">3-2-1.01</div> <div style="text-align: center;"> </div> </div> |  |  |  |             | <div style="display: flex; justify-content: space-between; align-items: center;"> <div style="border: 1px solid black; padding: 2px;">3-2-1.01</div> <div style="text-align: center;"> </div> </div> |           |  |  |  |            |             |
|--|--|--|--|-------------|--|-----------|--|--|--|------------|-------------|
| + Pos.Nr.  |  |  |  | Bestell-Nr  | Bezeichnung  | + Pos.Nr. |  |  |  | Bestell-Nr | Bezeichnung |
| 001  |  |  |  | 385 015     | Stützscheibe 15 x 21 x 1,5DIN 988  |           |  |  |  |            |             |
| 002  |  |  |  | 443 018     | Sicherungsring 35 x 1,5 DIN 472  |           |  |  |  |            |             |
| 003  |  |  |  | 541 003     | Pendelkugellager 1202 DIN 630  |           |  |  |  |            |             |
| 004  |  |  |  | 361 002 200 | Flanschlager   |           |  |  |  |            |             |
| 005  |  |  |  | 385 015     | Stützscheibe S 15 x 21 x 1,5DIN 988  |           |  |  |  |            |             |
| 006  |  |  |  | 570 070     | Gleitlager   |           |  |  |  |            |             |
| 007  |  |  |  | 376 002 201 | Schraubenrad   |           |  |  |  |            |             |
| 008  |  |  |  | 575 417     | Gewindestift 1023  |           |  |  |  |            |             |
| 009  |  |  |  | 362 004 500 | Zahnriemenrad  |           |  |  |  |            |             |
| 010  |  |  |  | 356 018     | Gewindestift M6 x 12 DIN 913   |           |  |  |  |            |             |
| 011  |  |  |  | 306 031     | Zyl.Schraube M6 x 12 DIN 6912  |           |  |  |  |            |             |
| 012  |  |  |  | 444 112     | Sicherungsscheibe 6  |           |  |  |  |            |             |
| 013  |  |  |  | 990 001 200 | Welle ø15 x L= 130 mm  |           |  |  |  |            |             |
| 014  |  |  |  | 276 999 209 | Gewindestange  |           |  |  |  |            |             |
| 015  |  |  |  | 392 018     | Sk-Mutter M6 ISO 4032  |           |  |  |  |            |             |
| 016  |  |  |  | 396 260 001 | Drehgeber CSA52-4096 GE02015   |           |  |  |  |            |             |
| 017  |  |  |  | 270 004 215 | Draht  |           |  |  |  |            |             |
| 018  |  |  |  | 361 002 905 | Flanschlager kpl.  |           |  |  |  |            |             |
| 019  |  |  |  | 307 057     | Zyl.-Schraube M 8 x 25 DIN 912   |           |  |  |  |            |             |
| 020  |  |  |  | 224 003 224 | Kupplung   |           |  |  |  |            |             |
| 021  |  |  |  | 224 003 934 | Kupplung kpl.  |           |  |  |  |            |             |

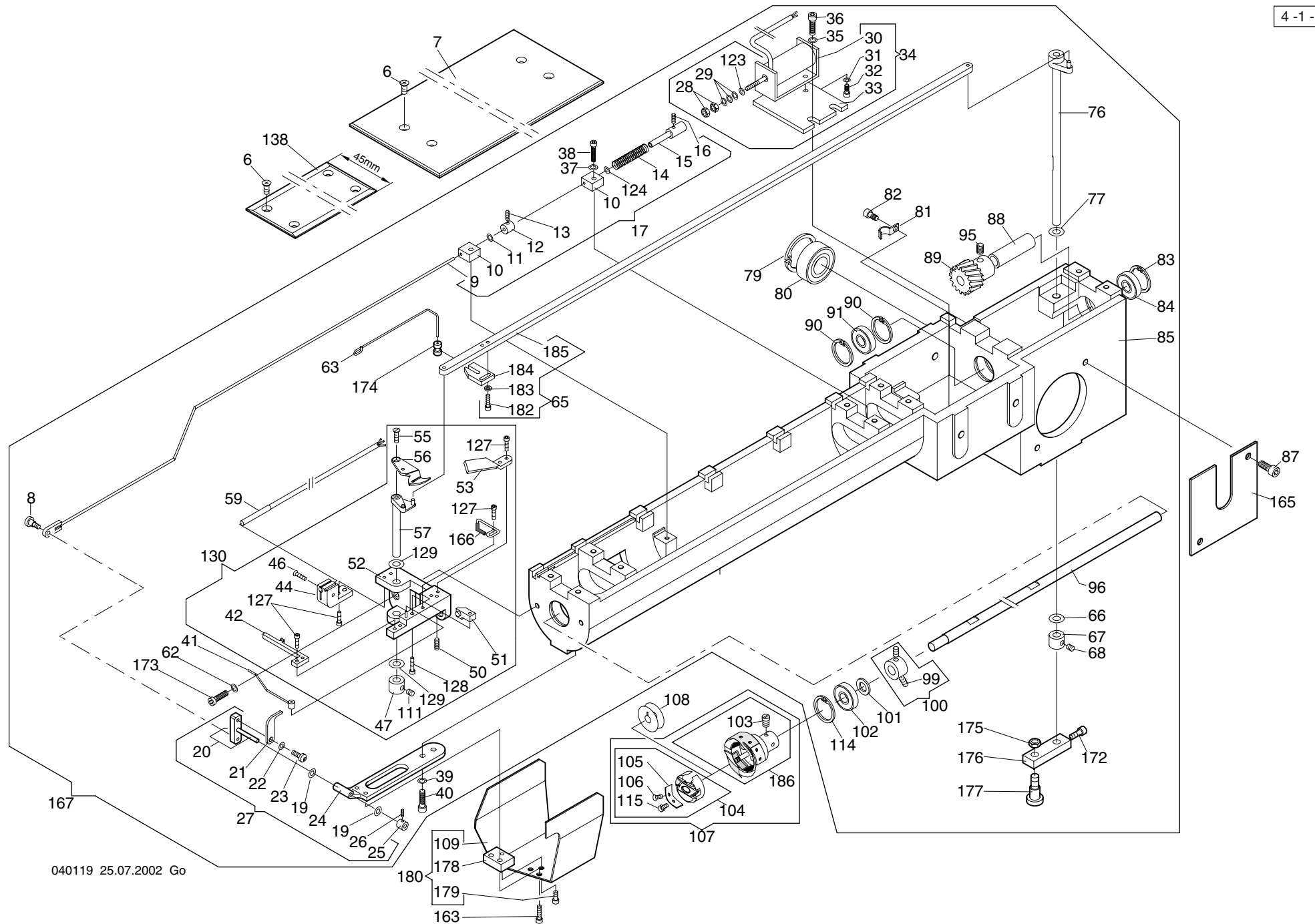


| 3-3-1.02 Baureihe |  |  |             | 3-3-1.02 Baureihe                    |           |  |            |             |
|-------------------|--|--|-------------|--------------------------------------|-----------|--|------------|-------------|
| + Pos.Nr.         |  |  | Bestell-Nr  | Bezeichnung                          | + Pos.Nr. |  | Bestell-Nr | Bezeichnung |
| 001               |  |  | 305 102     | Skt-Schraube M10 x 50 ISO 4017       |           |  |            |             |
| 002               |  |  | 380 030     | Scheibe A 10,5 DIN 125               |           |  |            |             |
| 003               |  |  | 385 077     | Paßscheibe 10 x 16 x 0,5 DIN 988     |           |  |            |             |
| 004               |  |  | 540 055     | Rillenkugellager 6000-zz             |           |  |            |             |
| 005               |  |  | 392 030     | Skt-Mutter M10 ISO 4032              |           |  |            |             |
| 006               |  |  | 270 008 227 | Bolzen                               |           |  |            |             |
| 007               |  |  | 409 020     | Stellring A 12 DIN 705               |           |  |            |             |
| 008               |  |  | 356 015     | Gewindestift M6 x 6 DIN 913          |           |  |            |             |
| 009               |  |  | 384 022     | Anlaufscheibe 12 x 25 x 0,5 ZSK 5321 |           |  |            |             |
| 010               |  |  | 362 008 503 | Zahnriemenrad L = 20mm               |           |  |            |             |
|                   |  |  | 270 008 508 | Zahnriemenrad L = 30mm               |           |  |            |             |
| 011               |  |  | 546 031     | Nadelhülse Hk 1210 DIN 618           |           |  |            |             |
| 012               |  |  | 720 330     | Zahnriemen 1420-RPP 5-15             |           |  |            |             |
| 013               |  |  | 360 004 200 | Platte                               |           |  |            |             |
| 014               |  |  | 356 018     | Gewindestift M6 x 12 DIN 913         |           |  |            |             |
| 015               |  |  | 306 127     | Linsen-Flanschkopfschr. M6 x 16      |           |  |            |             |
| 016               |  |  | 396 270 005 | Drehstrommotor                       |           |  |            |             |
| 017               |  |  | 307 335     | Zyl-Schraube M6 x 12 DIN 912         |           |  |            |             |
| 018               |  |  | 383 013     | Scheibe 7 x 14 x 2 ZSK 5313          |           |  |            |             |
| 019               |  |  | 360 004 201 | Halter                               |           |  |            |             |
| 020               |  |  | 409 020     | Stellring kpl.                       |           |  |            |             |
| 021               |  |  | 362 008 810 | Zahnriemenrad kpl.                   |           |  |            |             |
| 022               |  |  | 360 004 903 | Umlenkung                            |           |  |            |             |
| 023               |  |  | 270 008 800 | Zahnriemenrad kpl.                   |           |  |            |             |
| 024               |  |  | 385 012     | Stützscheibe S12 x 18 x 1,2 DIN 988  |           |  |            |             |
| 025               |  |  | 360 004 202 | Bolzen                               |           |  |            |             |
| 026               |  |  | 442 017     | Sicherungsring 12 x 1,0 DIN 471      |           |  |            |             |
| 027               |  |  | 381 096     | Scheibe 10,5 DIN 7349                |           |  |            |             |

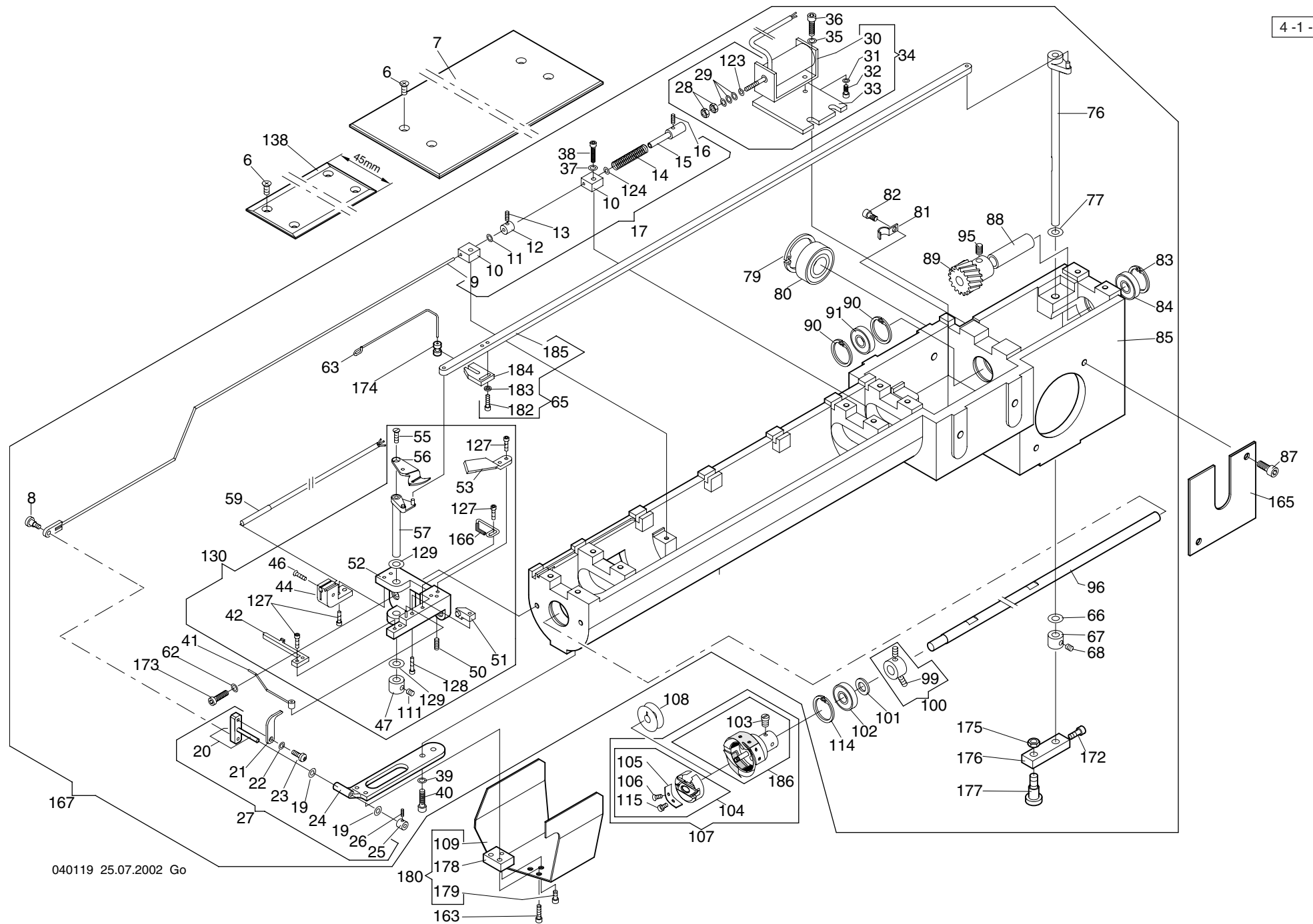




| 3- 4-1.01 |  |  |  |             | 3- 4-1.01                      |           |  |  |            |             |
|-----------|--|--|--|-------------|--------------------------------|-----------|--|--|------------|-------------|
| Baureihe  |  |  |  |             | Baureihe                       |           |  |  |            |             |
| + Pos.Nr. |  |  |  | Bestell-Nr  | Bezeichnung                    | + Pos.Nr. |  |  | Bestell-Nr | Bezeichnung |
| 001       |  |  |  | 270 020 800 | Pleuel kpl.                    |           |  |  |            |             |
| 002       |  |  |  | 172 020 952 | Schaltring kpl.                |           |  |  |            |             |
| 005       |  |  |  | 356 001     | Gewindestift M5 x 5 DIN 913    |           |  |  |            |             |
| 006       |  |  |  | 172 020 300 | Ring                           |           |  |  |            |             |
| 007       |  |  |  | 391 001     | Sk-Mutter M5 ISO 4035          |           |  |  |            |             |
| 008       |  |  |  | 336 014     | Linsenschraube M5 x 8 DIN 7985 |           |  |  |            |             |
| 009       |  |  |  | 361 020 204 | Kurbel                         |           |  |  |            |             |
| 010       |  |  |  | 356 015     | Gewindestift M6 x 6 DIN 913    |           |  |  |            |             |
| 011       |  |  |  | 396 271 001 | Gleichstrom Getriebemotor      |           |  |  |            |             |
| 012       |  |  |  | 360 020 905 | Antrieb Fadenschneider kpl.    |           |  |  |            |             |
| 013       |  |  |  | 331 031     | Zyl-Schraube M3 x 35 DIN 84    |           |  |  |            |             |
| 014       |  |  |  | 380 012     | Scheibe B 3,2 DIN 125          |           |  |  |            |             |
| 015       |  |  |  | 585 107     | Initiator FT 1,5               |           |  |  |            |             |
| 016       |  |  |  | 307 036     | Zyl-Schraube M6 x 16 DIN 912   |           |  |  |            |             |
| 017       |  |  |  | 444 112     | Sicherungsscheibe 6            |           |  |  |            |             |
| 018       |  |  |  | 510 114     | Distanzrolle 0406 x 5          |           |  |  |            |             |
| 019       |  |  |  | 360 020 201 | Halter                         |           |  |  |            |             |
| 020       |  |  |  | 380 024     | Scheibe B 6,4 DIN 125          |           |  |  |            |             |
| 021       |  |  |  | 305 056     | Sk-Schraube M6 x 12 ISO 4017   |           |  |  |            |             |
| 022       |  |  |  | 360 020 906 | Antrieb Fadenschneider         |           |  |  |            |             |
| 023       |  |  |  | 380 024     | Scheibe B 6,4 DIN 125          |           |  |  |            |             |
| 024       |  |  |  | 307 036     | Zyl-Schraube M 6 x 16 DIN 912  |           |  |  |            |             |

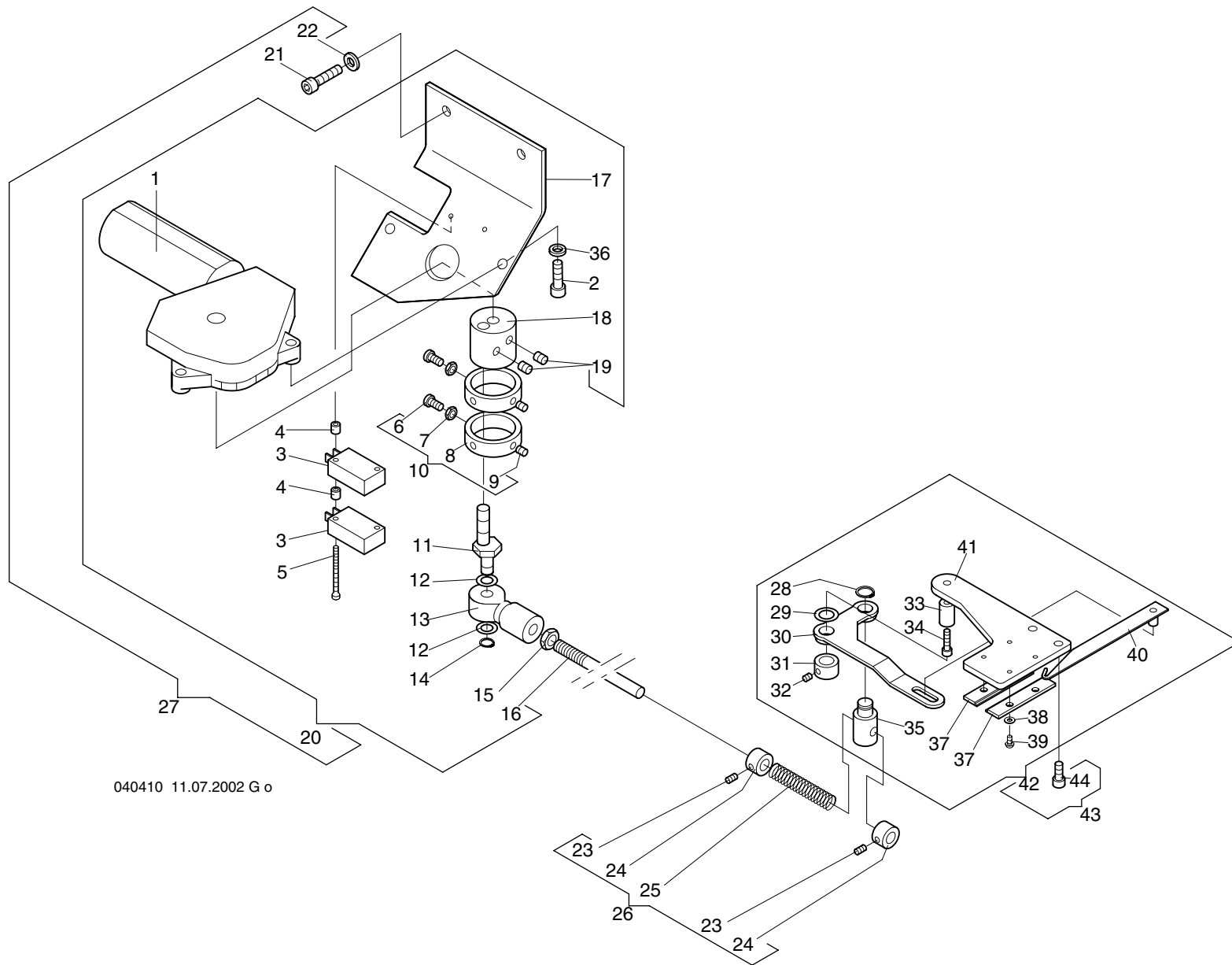


| 4- 1-1.02 Baureihe |  |             |                                   | 4- 1-1.02 Baureihe |  |             |                                    |
|--------------------|--|-------------|-----------------------------------|--------------------|--|-------------|------------------------------------|
| + Pos.Nr.          |  | Bestell-Nr  | Bezeichnung                       | + Pos.Nr.          |  | Bestell-Nr  | Bezeichnung                        |
| 006                |  | 335 008     | Senkschraube M 4 x 8 DIN 965      | 050                |  | 356 019     | Gewindestift M 2,5 x 6 DIN 913     |
| 007                |  | 376 999 214 | Abdeckblech                       | 051                |  | 376 002 804 | Magnethalter kpl.                  |
| 008                |  | 377 016     | Flachkopfschraube M2,5x2,5DIN 923 | 052                |  | 376 002 805 | Sockel mit Stift                   |
| 009                |  | 376 999 801 | Zugstange kpl.                    | 053                |  | 376 002 006 | Gegenmesser                        |
| 010                |  | 376 002 551 | Führung                           | 055                |  | 334 214     | Senkschraube M 3 x 8 DIN 963       |
| 011                |  | 510 092     | O-Ring 3 x 1                      | 056                |  | 376 999 244 | Hakenmesser                        |
| 012                |  | 409 004     | Stelling A 2 DIN 705              | 057                |  | 376 002 810 | Messerhalter kpl.                  |
| 013                |  | 358 103     | Gewindestift M 2 x 5 DIN 916      | 059                |  | 585 110     | Initiator DW-AD-401-04-NPN         |
| 014                |  | 501 699     | Druckfeder                        | 062                |  | 444 109     | Sicherungsscheibe 4                |
| 015                |  | 376 002 501 | Hülse                             | 063                |  | 376 002 505 | Anschlag                           |
| 016                |  | 358 103     | Gewindestift M 2 x 5 DIN 916      | 064                |  | 376 999 550 | Führung                            |
| 017                |  | 376 002 902 | Zugstange Picker kpl.             | 065                |  | 376 002 922 | Zugstange kpl.                     |
| 019                |  | 385 001     | Paßscheibe ø 3 / 6 x 0,2DIN 988   | 066                |  | 384 014     | Anlaufscheibe ø 6/12x0,5 ZSK5321   |
| 020                |  | 376 002 806 | Halter                            | 067                |  | 409 012     | Stelling A 6 DIN 705               |
| 021                |  | 376 002 207 | Picker                            | 068                |  | 356 008     | Gewindestift M 4 x 4 DIN 913       |
| 022                |  | 444 106     | Sicherungsscheibe 2,5             | 076                |  | 376 002 904 | Drehachse kpl.                     |
| 023                |  | 336 011     | Linsenschraube M 2,5 x 6 DIN 7985 | 077                |  | 384 014     | Anlaufscheibe ø 6/12x0,5 ZSK5321   |
| 024                |  | 376 002 003 | Lagerbock                         | 079                |  | 443 016     | Sicherungsring 32 x 1,2 DIN 472    |
| 025                |  | 409 006     | Stelling A 3 DIN 705              | 080                |  | 540 058     | Rillenkugellager 6002-2Z DIN 625   |
| 026                |  | 358 103     | Gewindestift M 2 x 5 DIN 916      | 081                |  | 593 022     | Rohrschelle 604 D5mm               |
| 027                |  | 376 002 918 | Lagerbock kpl.                    | 082                |  | 307 009     | Zyl-Schraube M 4 x 6 DI 912        |
| 028                |  | 392 013     | Sk-Mutter M 3 ISO 4032            | 083                |  | 443 011     | Sicherungsring 22 x 1 DIN 472      |
| 029                |  | 510 092     | O-Ring 3 x 1                      | 084                |  | 540 012     | Rillenkugellager 608-2Z DIN 625    |
| 030                |  | 586 057     | Magnet GCM 4025.11.00.A           | 085                |  | 376 002 500 | Freiarm                            |
| 031                |  | 444 107     | Sicherungsscheibe 3               | 087                |  | 307 021     | Zyl-Schraube M 5 x 10 DIN 912      |
| 032                |  | 308 004     | Zyl-Schraube M 3 x 6 DIN 7984     | 088                |  | 990 053 204 | Distanzstück                       |
| 033                |  | 376 002 504 | Platte                            | 089                |  | 376 002 200 | Schraubenrad                       |
| 034                |  | 376 002 908 | Magnet kpl.                       | 090                |  | 443 011     | Sicherungsring 22 x 1 DIN 472      |
| 035                |  | 444 109     | Sicherungsscheibe 4               | 091                |  | 540 012     | Rillenkugellager 608-2Z DIN 625    |
| 036                |  | 307 015     | Zyl-Schraube M 4 x 12 DIN 912     | 095                |  | 356 003     | Gewindestift M 5 x 6 DIN 913       |
| 037                |  | 444 107     | Sicherungsscheibe 3               | 096                |  | 376 999 232 | Greiferwelle                       |
| 038                |  | 307 005     | Zyl-Schraube M 3 x 12 DIN 912     | 099                |  | 356 009     | Gewindestift M 4 x 6 DIN 913       |
| 039                |  | 444 109     | Sicherungsscheibe 4               | 100                |  | 172 002 916 | Stelling kpl.                      |
| 040                |  | 307 015     | Zyl-Schraube M 4 x 12 DIN 912     | 101                |  | 385 008     | Stützscheibe S 8 x 14 x 1,2DIN 988 |
| 041                |  | 376 002 800 | Schaltdraht kpl.                  | 102                |  | 540 012     | Rillenkugellager 608-2Z DIN 625    |
| 042                |  | 376 002 220 | Haltefinger                       |                    |  |             |                                    |
| 044                |  | 376 002 005 | Initiatorhalter                   |                    |  |             |                                    |
| 046                |  | 334 208     | Senkschraube M 2,5 x 8 DIN 963    |                    |  |             |                                    |
| 047                |  | 409 012     | Stelling A 6 DIN 705              |                    |  |             |                                    |



| 4- 1-1.02 |  |  |  | Baureihe    |                                   |  |  |
|-----------|--|--|--|-------------|-----------------------------------|--|--|
| +         |  |  |  | Baureihe    |                                   |  |  |
| Pos.Nr.   |  |  |  | Bestell-Nr  | Bezeichnung                       |  |  |
| 103       |  |  |  | 574 092     | Befestigungsschraube              |  |  |
| 104       |  |  |  | 574 100     | Spulenkapsel BC-HPF 134           |  |  |
| 105       |  |  |  | 570 076     | Regulierfeder                     |  |  |
| 106       |  |  |  | 574 096     | Regulierschraube                  |  |  |
| 107       |  |  |  | 270 002 949 | Greifer kpl.                      |  |  |
| 108       |  |  |  | 573 024     | Spule (Alu)                       |  |  |
|           |  |  |  | 574 052     | Spule (Stahl)                     |  |  |
| 109       |  |  |  | 376 002 202 | Haube                             |  |  |
| 111       |  |  |  | 356 008     | Gewindestift M 4 x 4 DIN 913      |  |  |
| 114       |  |  |  | 443 011     | Sicherungsring 22 x 1 DIN 472     |  |  |
| 115       |  |  |  | 574 097     | Befestigungsschraube              |  |  |
| 123       |  |  |  | 385 001     | Paßscheibe ø 3 x 6 x 0,2DIN 988   |  |  |
| 124       |  |  |  | 385 001     | Paßscheibe ø 3 x 6 x 0,2DIN 988   |  |  |
| 127       |  |  |  | 307 001     | Zyl-Schraube M 2,5 x 8 DIN 912    |  |  |
| 128       |  |  |  | 307 000     | Zyl-Schraube M 2,5 x10 DIN 912    |  |  |
| 129       |  |  |  | 385 073     | Paßscheibe ø6/12x0,3 DIN 988      |  |  |
| 130       |  |  |  | 376 002 929 | Sockel kpl.                       |  |  |
| 138       |  |  |  | 376 028 205 | Abdeckblech                       |  |  |
| 163       |  |  |  | 307 004     | Zyl-Schraube M 3 x 10 DIN 912     |  |  |
| 165       |  |  |  | 376 002 508 | Deckel                            |  |  |
| 166       |  |  |  | 376 002 808 | Haltdraht                         |  |  |
| 167       |  |  |  | 361 002 902 | Freiarm kpl                       |  |  |
| 172       |  |  |  | 307 010     | Zyl-Schraube M 4 x 8 DIN 912      |  |  |
| 173       |  |  |  | 308 007     | Zyl-Schraube M 4 x 12 DIN 7984    |  |  |
| 174       |  |  |  | 376 002 229 | Führung                           |  |  |
| 175       |  |  |  | 391 003     | Sk-Mutter M 6 ISO 4035            |  |  |
| 176       |  |  |  | 361 020 201 | Pleuel                            |  |  |
| 177       |  |  |  | 377 052     | Flachkopfschraube M 6 x 8 DIN 923 |  |  |
| 178       |  |  |  | 376 002 552 | Distanzstück                      |  |  |
| 179       |  |  |  | 307 002     | Zyl-Schraube M 3 x 6 DIN 912      |  |  |
| 180       |  |  |  | 376 002 943 | Haube kpl.                        |  |  |
| 182       |  |  |  | 307 001     | Zyl-Schraube M 2,5 x 8 DIN 912    |  |  |
| 183       |  |  |  | 444 106     | Sicherungsscheibe 2,5             |  |  |
| 184       |  |  |  | 376 002 503 | Mitnehmer                         |  |  |
| 185       |  |  |  | 376 999 211 | Zugstange                         |  |  |

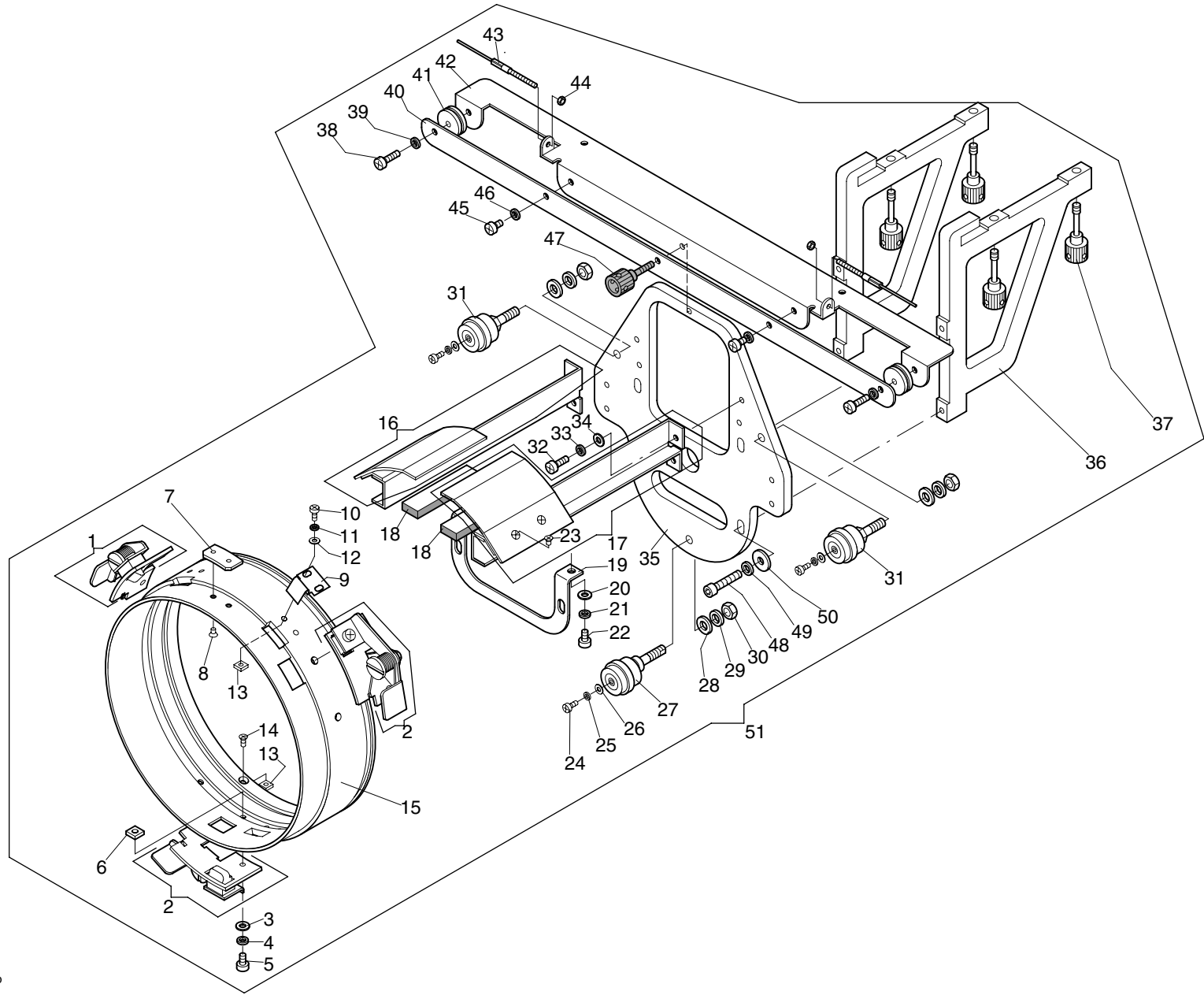
| 4- 1-1.02 |  |  |  | Baureihe   |                     |  |  |
|-----------|--|--|--|------------|---------------------|--|--|
| +         |  |  |  | Baureihe   |                     |  |  |
| Pos.Nr.   |  |  |  | Bestell-Nr | Bezeichnung         |  |  |
| 186       |  |  |  | 573 031    | Greifer KR 134 ZICC |  |  |



040410 11.07.2002 G o

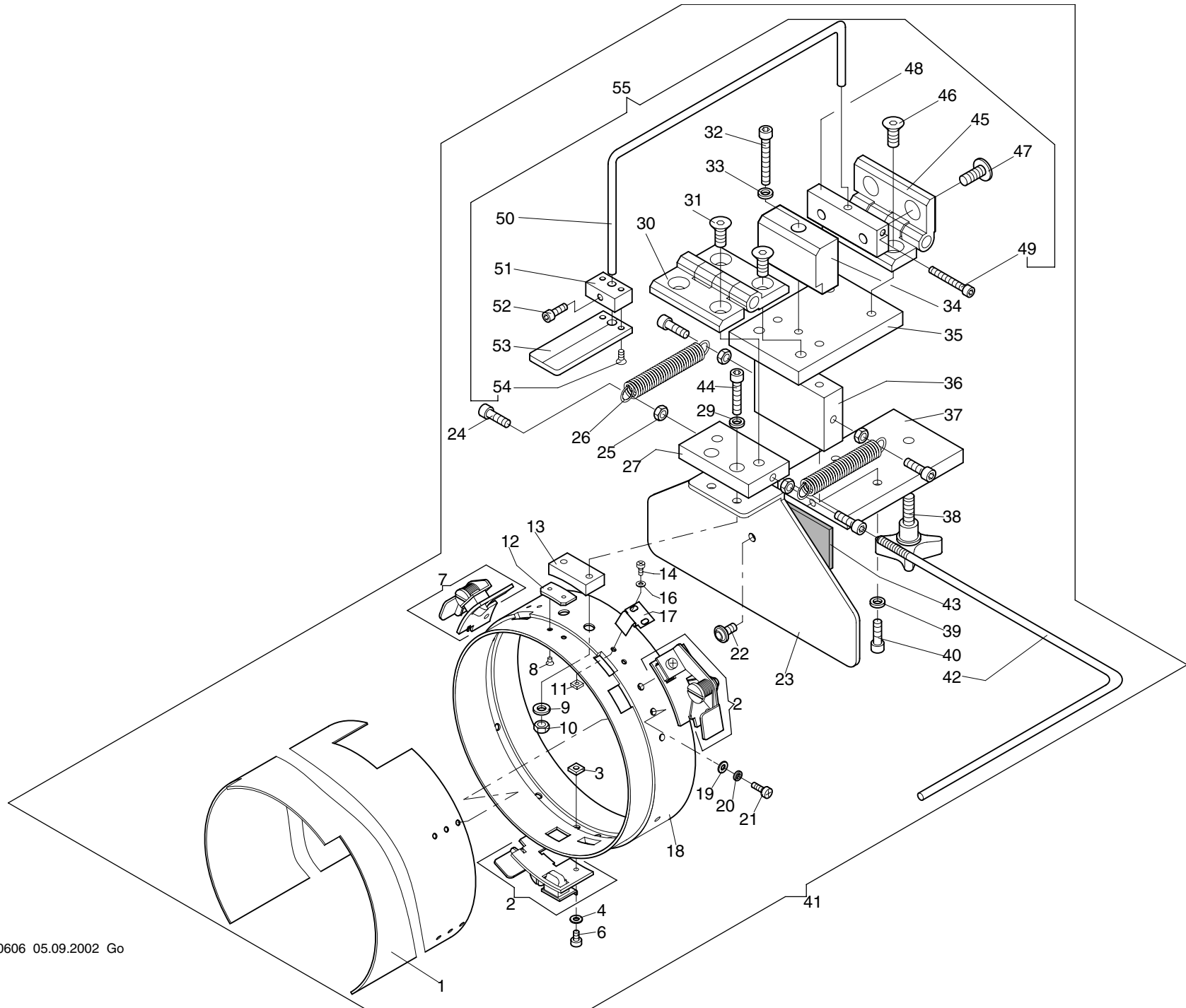
Maschinentype :  
 Freiarm Stickmaschine SPRINT Baugruppe: **Catching device - Fangeinrichtung**

| 4-2-1.01   |       |       |       | Baureihe    |  |               |           | 4-2-1.01   |  |  |  | Baureihe    |  |  |  |
|------------|-------|-------|-------|-------------|--|---------------|-----------|------------|--|--|--|-------------|--|--|--|
| +          |       |       |       | Pos.Nr.     |  |               |           | +          |  |  |  | Pos.Nr.     |  |  |  |
| Bestell-Nr |       |       |       | Bezeichnung |  |               |           | Bestell-Nr |  |  |  | Bezeichnung |  |  |  |
| 001        | ..... | ..... | ..... | 396 271 001 | Gleichstrom                            | Getriebemotor |           |            |  |  |  |             |  |  |  |
| 002        | ..... | ..... | ..... | 307 036     | Zyl-Schraube                           | M6 x 16       | DIN 912   |            |  |  |  |             |  |  |  |
| 003        | ..... | ..... | ..... | 585 107     | Initiator                              | FT 1,5        |           |            |  |  |  |             |  |  |  |
| 004        | ..... | ..... | ..... | 510 114     | Distanzrolle                           | 0406 x 5      | Bohr. 3,4 |            |  |  |  |             |  |  |  |
| 005        | ..... | ..... | ..... | 331 031     | Zyl-Schraube                           | M3 x 35       | DIN 84    |            |  |  |  |             |  |  |  |
| 006        | ..... | ..... | ..... | 336 014     | Linsenschraube                         | M5 x 8        | DIN 7985  |            |  |  |  |             |  |  |  |
| 007        | ..... | ..... | ..... | 391 001     | Skt-Mutter                             | M5            | ISO 4035  |            |  |  |  |             |  |  |  |
| 008        | ..... | ..... | ..... | 172 020 300 | Ring                                   |               |           |            |  |  |  |             |  |  |  |
| 009        | ..... | ..... | ..... | 356 001     | Gewindestift                           | M5 x 5        | DIN 913   |            |  |  |  |             |  |  |  |
| 010        | ..... | ..... | ..... | 172 020 952 | Schaltring                             | kpl.          |           |            |  |  |  |             |  |  |  |
| 011        | ..... | ..... | ..... | 361 020 202 | Exzenterbolzen                         |               |           |            |  |  |  |             |  |  |  |
| 012        | ..... | ..... | ..... | 385 069     | Paßscheibe                             | 8 x14 x 0,5   | DIN 988   |            |  |  |  |             |  |  |  |
| 013        | ..... | ..... | ..... | 570 455     | Gelenkkopf                             |               |           |            |  |  |  |             |  |  |  |
| 014        | ..... | ..... | ..... | 442 014     | Sicherungsring                         | 8 x 0,8       | DIN 471   |            |  |  |  |             |  |  |  |
| 015        | ..... | ..... | ..... | 391 002     | Skt-Mutter                             | M8            | ISO 4035  |            |  |  |  |             |  |  |  |
| 016        | ..... | ..... | ..... | 990 024 217 | Zugstange                              |               |           |            |  |  |  |             |  |  |  |
| 017        | ..... | ..... | ..... | 360 020 200 | Halter                                 |               |           |            |  |  |  |             |  |  |  |
| 018        | ..... | ..... | ..... | 172 020 265 | Kurbel                                 |               |           |            |  |  |  |             |  |  |  |
| 019        | ..... | ..... | ..... | 356 015     | Gewindestift                           | M6 x 6        | DIN 913   |            |  |  |  |             |  |  |  |
| 020        | ..... | ..... | ..... | 360 020 901 | Antrieb Fangereinrichtung              |               |           |            |  |  |  |             |  |  |  |
| 021        | ..... | ..... | ..... | 307 037     | Zyl-Schraube                           | M6 x 20       | DIN 912   |            |  |  |  |             |  |  |  |
| 022        | ..... | ..... | ..... | 380 024     | Scheibe                                | B 6,4         | DIN 125   |            |  |  |  |             |  |  |  |
| 023        | ..... | ..... | ..... | 356 009     | Gewindestift                           | M4 x 6        | DIN 913   |            |  |  |  |             |  |  |  |
| 024        | ..... | ..... | ..... | 409 014     | Stellring                              | A8            | DIN 705   |            |  |  |  |             |  |  |  |
| 025        | ..... | ..... | ..... | 502 450     | Druckfeder                             |               |           |            |  |  |  |             |  |  |  |
| 026        | ..... | ..... | ..... | 361 020 902 | lose Teile Zugstange Fangereinrichtung |               |           |            |  |  |  |             |  |  |  |
| 027        | ..... | ..... | ..... | 360 020 900 | Antrieb Fangereinrichtung kpl.         |               |           |            |  |  |  |             |  |  |  |
| 028        | ..... | ..... | ..... | 442 016     | Sicherungsring                         | 10 x 1,0      | DIN 471   |            |  |  |  |             |  |  |  |
| 029        | ..... | ..... | ..... | 385 077     | Paßscheibe                             | 10 x16 x 0,5  | DIN 988   |            |  |  |  |             |  |  |  |
| 030        | ..... | ..... | ..... | 376 020 234 | Drehhebel                              |               |           |            |  |  |  |             |  |  |  |
| 031        | ..... | ..... | ..... | 376 020 237 | Stelling                               |               |           |            |  |  |  |             |  |  |  |
| 032        | ..... | ..... | ..... | 356 008     | Gewindestift                           | M4 x 4        | DIN 913   |            |  |  |  |             |  |  |  |
| 033        | ..... | ..... | ..... | 376 020 236 | Bolzen                                 |               |           |            |  |  |  |             |  |  |  |
| 034        | ..... | ..... | ..... | 307 015     | Zyl-Schraube                           | M4 x 12       | DIN 912   |            |  |  |  |             |  |  |  |
| 035        | ..... | ..... | ..... | 376 020 235 | Mitnehmer                              |               |           |            |  |  |  |             |  |  |  |
| 036        | ..... | ..... | ..... | 444 112     | Sicherungsscheibe                      | 6             |           |            |  |  |  |             |  |  |  |
| 037        | ..... | ..... | ..... | 172 999 576 | Führung                                |               |           |            |  |  |  |             |  |  |  |
| 038        | ..... | ..... | ..... | 380 012     | Scheibe                                | B 3,2         | DIN 125   |            |  |  |  |             |  |  |  |
| 039        | ..... | ..... | ..... | 306 201     | Linsenschraube                         | M3 x 5        | ISO 7380  |            |  |  |  |             |  |  |  |
| 040        | ..... | ..... | ..... | 376 020 802 | Fanghaken mit Bolzen                   |               |           |            |  |  |  |             |  |  |  |
| 041        | ..... | ..... | ..... | 376 020 227 | Grundplatte                            |               |           |            |  |  |  |             |  |  |  |
| 042        | ..... | ..... | ..... | 376 999 937 | Fänger kpl.                            |               |           |            |  |  |  |             |  |  |  |
| 043        | ..... | ..... | ..... | 376 020 911 | Fänger an Oberteil                     |               |           |            |  |  |  |             |  |  |  |
| 044        | ..... | ..... | ..... | 308 003     | Zyl-Schraube                           | M5 x 10       | DIN 7984  |            |  |  |  |             |  |  |  |

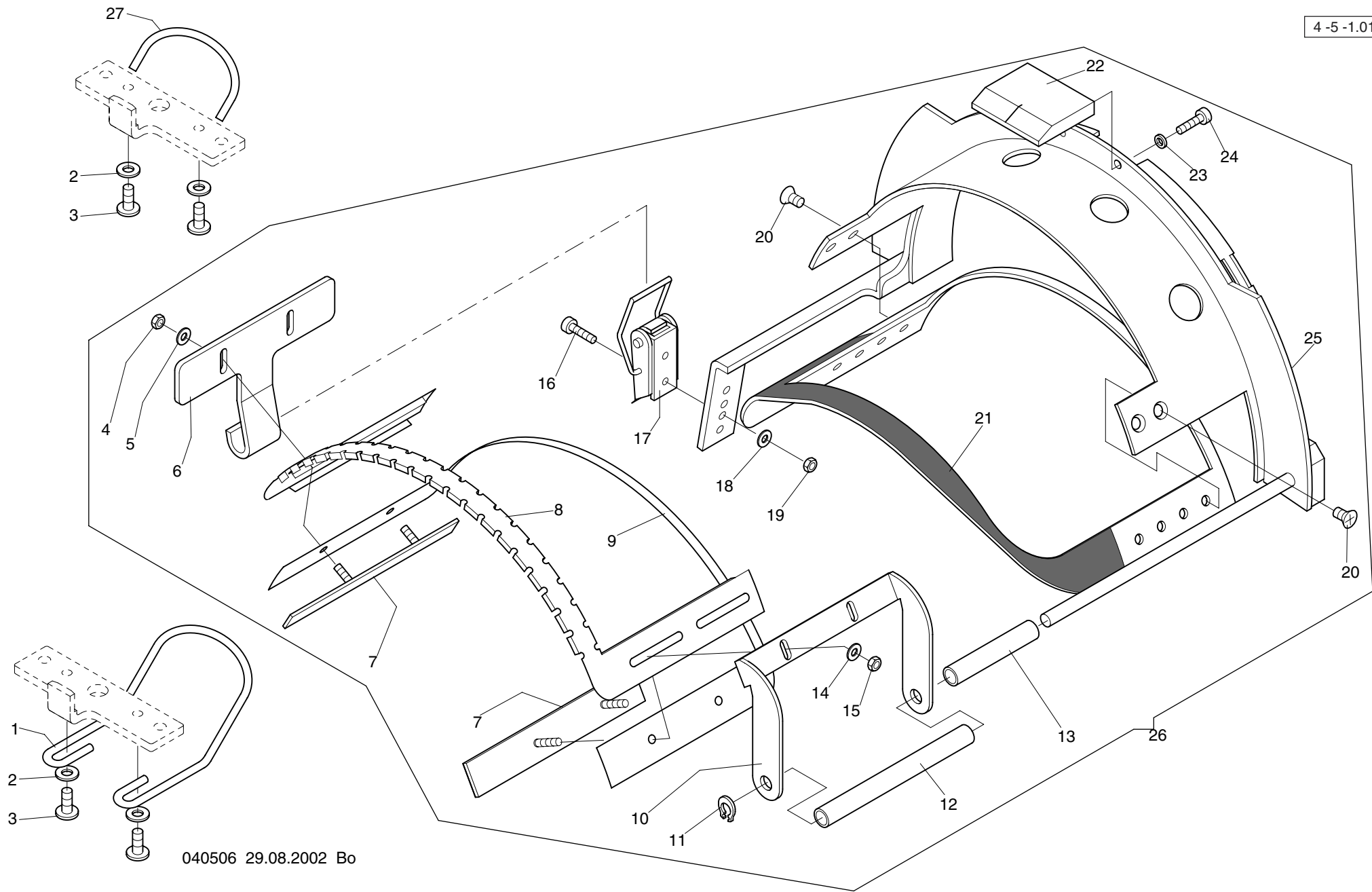




| 4 -3 -1.01 |         |             |                                  | Baureihe |         |             |                               | 4 -3 -1.01 |  |  |  | Baureihe |  |  |  |
|------------|---------|-------------|----------------------------------|----------|---------|-------------|-------------------------------|------------|--|--|--|----------|--|--|--|
| +          | Pos.Nr. | Bestell-Nr  | Bezeichnung                      | +        | Pos.Nr. | Bestell-Nr  | Bezeichnung                   |            |  |  |  |          |  |  |  |
|            | 001     | 570 091     | Schloß                           |          | 045     |             |                               |            |  |  |  |          |  |  |  |
|            | 002     | 570 090     | Schloß                           |          | 046     |             |                               |            |  |  |  |          |  |  |  |
|            | 003     | 380 016     | Scheibe B 4,3 DIN 125            |          | 047     | 361 028 206 | Rändelschraube                |            |  |  |  |          |  |  |  |
|            | 004     | 444 109     | Sicherungsscheibe 4              |          | 048     | 307 024     | Zyl-Schraube M 5 x 20 DIN 912 |            |  |  |  |          |  |  |  |
|            | 005     | 336 003     | Linsenschraube M 4 x 6 DIN 7985  |          | 049     | 444 110     | Sicherungsscheibe 5           |            |  |  |  |          |  |  |  |
|            | 006     | 391 101     | Vierkantmutter M 4 DIN 562       |          | 050     | 380 020     | Scheibe A 5,3 DIN 125         |            |  |  |  |          |  |  |  |
|            | 007     | 361 028 202 | Blech                            |          | 051     | 361 028 902 | Antrieb kpl.                  |            |  |  |  |          |  |  |  |
|            | 008     | 335 042     | Senkschraube M 3 x 4 DIN 965     |          |         |             |                               |            |  |  |  |          |  |  |  |
|            | 009     | 570 089     | Blattfeder                       |          |         |             |                               |            |  |  |  |          |  |  |  |
|            | 010     | 336 001     | Linsenschraube M 3 x 6 DIN 7985  |          |         |             |                               |            |  |  |  |          |  |  |  |
|            | 011     | 444 107     | Sicherungsscheibe 3              |          |         |             |                               |            |  |  |  |          |  |  |  |
|            | 012     | 380 012     | Scheibe B 3,2 DIN 125            |          |         |             |                               |            |  |  |  |          |  |  |  |
|            | 013     | 391 100     | Vierkantmutter M 3 DIN 562       |          |         |             |                               |            |  |  |  |          |  |  |  |
|            | 014     | 335 004     | Senkschraube M 3 x 6 DIN 965     |          |         |             |                               |            |  |  |  |          |  |  |  |
|            | 015     | 361 028 500 | Zylinder                         |          |         |             |                               |            |  |  |  |          |  |  |  |
|            | 016     | 570 092     | Kappenauflage kpl.               |          |         |             |                               |            |  |  |  |          |  |  |  |
|            | 017     | 570 093     | Kappenauflage kpl.               |          |         |             |                               |            |  |  |  |          |  |  |  |
|            | 018     | 361 028 800 | Plüschstreifen                   |          |         |             |                               |            |  |  |  |          |  |  |  |
|            | 019     | 361 028 202 | Blech                            |          |         |             |                               |            |  |  |  |          |  |  |  |
|            | 020     | 380 016     | Scheibe B 4,3 DIN 125            |          |         |             |                               |            |  |  |  |          |  |  |  |
|            | 021     | 444 109     | Sicherungsscheibe 4              |          |         |             |                               |            |  |  |  |          |  |  |  |
|            | 022     | 336 003     | Linsenschraube M 4 x 6 DIN 7985  |          |         |             |                               |            |  |  |  |          |  |  |  |
|            | 023     | 335 042     | Senkschraube M 3 x 4 DIN 965     |          |         |             |                               |            |  |  |  |          |  |  |  |
|            | 024     | 336 001     | Linsenschraube M 3 x 6 DIN 7985  |          |         |             |                               |            |  |  |  |          |  |  |  |
|            | 025     | 444 107     | Sicherungsscheibe 3              |          |         |             |                               |            |  |  |  |          |  |  |  |
|            | 026     | 380 012     | Scheibe B 3,2 DIN 125            |          |         |             |                               |            |  |  |  |          |  |  |  |
|            | 027     | 570 096     | Exzenterrolle kpl.               |          |         |             |                               |            |  |  |  |          |  |  |  |
|            | 028     | 380 024     | Scheibe B 6,4 DIN 125            |          |         |             |                               |            |  |  |  |          |  |  |  |
|            | 029     | 444 112     | Sicherungsscheibe 6              |          |         |             |                               |            |  |  |  |          |  |  |  |
|            | 030     | 392 018     | Sk-Mutter M 6 ISO 4032           |          |         |             |                               |            |  |  |  |          |  |  |  |
|            | 031     | 570 097     | Rolle kpl.                       |          |         |             |                               |            |  |  |  |          |  |  |  |
|            | 032     | 336 005     | Linsenschraube M 4 x 10 DIN 7985 |          |         |             |                               |            |  |  |  |          |  |  |  |
|            | 033     | 444 109     | Sicherungsscheibe 4              |          |         |             |                               |            |  |  |  |          |  |  |  |
|            | 034     | 380 016     | Scheibe B 4,3 DIN 125            |          |         |             |                               |            |  |  |  |          |  |  |  |
|            | 035     | 361 028 501 | Führungsblatt                    |          |         |             |                               |            |  |  |  |          |  |  |  |
|            | 036     | 361 028 502 | Halter                           |          |         |             |                               |            |  |  |  |          |  |  |  |
|            | 037     | 361 028 204 | Rändelschraube                   |          |         |             |                               |            |  |  |  |          |  |  |  |
|            | 038     | 336 009     | Linsenschraube M 4 x 12 DIN 7985 |          |         |             |                               |            |  |  |  |          |  |  |  |
|            | 039     | 444 109     | Sicherungsscheibe 4              |          |         |             |                               |            |  |  |  |          |  |  |  |
|            | 040     | 361 028 200 | Blech                            |          |         |             |                               |            |  |  |  |          |  |  |  |
|            | 041     | 361 028 550 | Rolle                            |          |         |             |                               |            |  |  |  |          |  |  |  |
|            | 042     | 361 028 201 | Winkel                           |          |         |             |                               |            |  |  |  |          |  |  |  |
|            | 043     | 570 095     | Stahlseil                        |          |         |             |                               |            |  |  |  |          |  |  |  |
|            | 044     | 392 013     | Sk-Mutter M 3 ISO 4032           |          |         |             |                               |            |  |  |  |          |  |  |  |



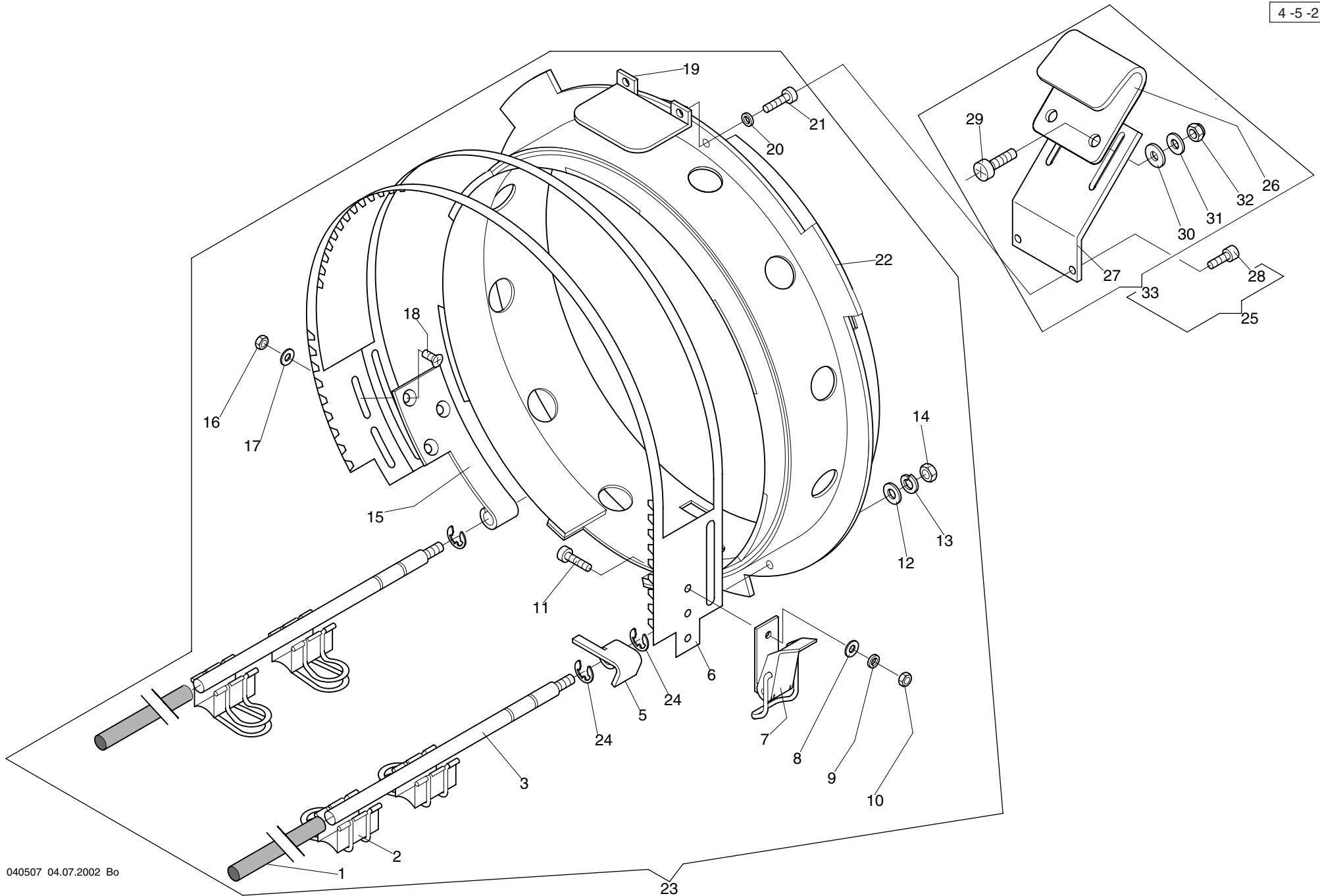
| 4-4 -1.01 |  |  |  | Baureihe    |                                    |          |  | Baureihe   |  |  |  | 4-4 -1.01   |                                    |          |  |
|-----------|--|--|--|-------------|------------------------------------|----------|--|------------|--|--|--|-------------|------------------------------------|----------|--|
| +         |  |  |  | Pos.Nr.     |                                    |          |  | +          |  |  |  | Pos.Nr.     |                                    |          |  |
|           |  |  |  | Bestell-Nr  |                                    |          |  | Bestell-Nr |  |  |  | Bezeichnung |                                    |          |  |
| 001       |  |  |  | 361 028 207 | Zylinder                           |          |  | 045        |  |  |  | 570 099     | Anschraubscharnier                 |          |  |
| 002       |  |  |  | 570 090     | Schloß                             |          |  | 046        |  |  |  | 308 262     | Senkschraube M8 x 16               | DIN 7991 |  |
| 003       |  |  |  | 391 101     | Vierkantsmutter M 4                | DIN 562  |  | 047        |  |  |  | 306 126     | Linsen-Flanschkopfschraube M8 x 16 |          |  |
| 004       |  |  |  | 380 016     | Scheibe B 4,3                      | DIN 125  |  | 048        |  |  |  | 361 028 221 | Flach                              |          |  |
| 006       |  |  |  | 336 003     | Linsenschraube M 4 x 6             | DIN 7985 |  | 049        |  |  |  | 307 026     | Zyl-Schraube M5 x 30               | DIN 912  |  |
| 007       |  |  |  | 570 091     | Schloß                             |          |  | 050        |  |  |  | 361 028 220 | Bügel                              |          |  |
| 008       |  |  |  | 335 042     | Senkschraube M 3 x 4               | DIN 965  |  | 051        |  |  |  | 361 028 222 | Grundplatte                        |          |  |
| 009       |  |  |  | 380 024     | Scheibe B 6,4                      | DIN 125  |  | 052        |  |  |  | 307 022     | Zyl-Schraube M5 x 12               | DIN 912  |  |
| 010       |  |  |  | 392 018     | Sk-Mutter M 6                      | ISO 4032 |  | 053        |  |  |  | 361 028 552 | Sichtfenster                       |          |  |
| 011       |  |  |  | 391 100     | Vierkantsmutter M 3                | DIN 562  |  | 054        |  |  |  | 335 008     | Senkschraube M4 x 8                | DIN 965  |  |
| 012       |  |  |  | 361 028 202 | Blech                              |          |  | 055        |  |  |  | 361 028 907 | Zentrierhilfe                      |          |  |
| 013       |  |  |  | 361 028 213 | Flach                              |          |  |            |  |  |  |             |                                    |          |  |
| 014       |  |  |  | 336 001     | Linsenschraube M 3 x 6             | DIN 7985 |  |            |  |  |  |             |                                    |          |  |
| 016       |  |  |  | 380 012     | Scheibe B 3,2                      | DIN 125  |  |            |  |  |  |             |                                    |          |  |
| 017       |  |  |  | 570 089     | Blattfeder                         |          |  |            |  |  |  |             |                                    |          |  |
| 018       |  |  |  | 361 028 503 | Zylinder                           |          |  |            |  |  |  |             |                                    |          |  |
| 019       |  |  |  | 380 016     | Scheibe B 4,3                      | DIN 125  |  |            |  |  |  |             |                                    |          |  |
| 020       |  |  |  | 444 109     | Sicherungsscheibe 4                |          |  |            |  |  |  |             |                                    |          |  |
| 021       |  |  |  | 336 005     | Linsenschraube M 4 x 10            | DIN 7985 |  |            |  |  |  |             |                                    |          |  |
| 022       |  |  |  | 306 121     | Linsen-Flanschkopfschraube M6 x 10 |          |  |            |  |  |  |             |                                    |          |  |
| 023       |  |  |  | 361 028 208 | Halter                             |          |  |            |  |  |  |             |                                    |          |  |
| 024       |  |  |  | 307 036     | Zyl-Schraube M 6 x 16              | DIN 912  |  |            |  |  |  |             |                                    |          |  |
| 025       |  |  |  | 392 018     | Sk-Mutter M 6                      | ISO 4032 |  |            |  |  |  |             |                                    |          |  |
| 026       |  |  |  | 501 792     | Zugfeder                           |          |  |            |  |  |  |             |                                    |          |  |
| 027       |  |  |  | 361 028 212 | Flach                              |          |  |            |  |  |  |             |                                    |          |  |
| 029       |  |  |  | 444 112     | Sicherungsscheibe 6                |          |  |            |  |  |  |             |                                    |          |  |
| 030       |  |  |  | 570 099     | Anschraubscharnier                 |          |  |            |  |  |  |             |                                    |          |  |
| 031       |  |  |  | 308 262     | Senkschraube M 8 x 16              | DIN 7991 |  |            |  |  |  |             |                                    |          |  |
| 032       |  |  |  | 307 042     | Zyl-Schraube M 6 x 45              | DIN 912  |  |            |  |  |  |             |                                    |          |  |
| 033       |  |  |  | 444 112     | Sicherungsscheibe 6                |          |  |            |  |  |  |             |                                    |          |  |
| 034       |  |  |  | 361 028 551 | Anschlag                           |          |  |            |  |  |  |             |                                    |          |  |
| 035       |  |  |  | 361 028 210 | Flach                              |          |  |            |  |  |  |             |                                    |          |  |
| 036       |  |  |  | 361 028 209 | Flach                              |          |  |            |  |  |  |             |                                    |          |  |
| 037       |  |  |  | 361 028 211 | Flach                              |          |  |            |  |  |  |             |                                    |          |  |
| 038       |  |  |  | 460 072     | Kreuzgriffschraube                 |          |  |            |  |  |  |             |                                    |          |  |
| 039       |  |  |  | 444 112     | Sicherungsscheibe 6                |          |  |            |  |  |  |             |                                    |          |  |
| 040       |  |  |  | 307 036     | Zyl-Schraube M 6 x 16              | DIN 912  |  |            |  |  |  |             |                                    |          |  |
| 041       |  |  |  | 361 028 903 | Einspannhilfe kpl.                 |          |  |            |  |  |  |             |                                    |          |  |
| 042       |  |  |  | 361 028 217 | Anschlag                           |          |  |            |  |  |  |             |                                    |          |  |
| 043       |  |  |  | 510 132     | Schalldämpfmatte                   |          |  |            |  |  |  |             |                                    |          |  |
| 044       |  |  |  | 307 038     | Zyl-Schraube M 6 x 25              | DIN 912  |  |            |  |  |  |             |                                    |          |  |



040506 29.08.2002 Bo

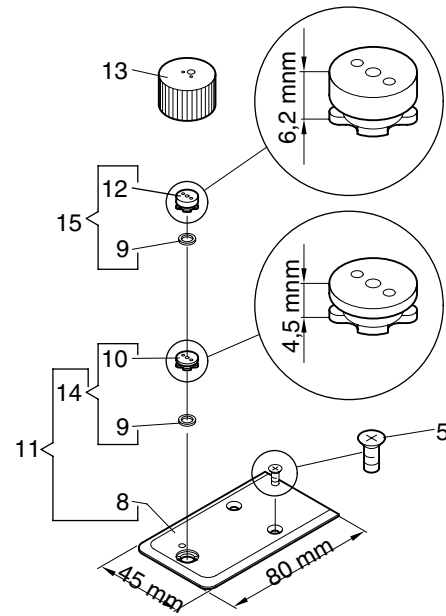


| 4 -5 -1.01 Baureihe |         |  |  |             | 4 -5 -1.01 Baureihe                |   |         |  |            |             |
|---------------------|---------|--|--|-------------|------------------------------------|---|---------|--|------------|-------------|
| +                   | Pos.Nr. |  |  | Bestell-Nr  | Bezeichnung                        | + | Pos.Nr. |  | Bestell-Nr | Bezeichnung |
|                     | 001     |  |  | 361 028 216 | Bügel                              |   |         |  |            |             |
|                     | 002     |  |  | 380 016     | Scheibe B 4,3 DIN 125              |   |         |  |            |             |
|                     | 003     |  |  | 306 119     | Linsen-Flanschkopfschraube M 4 x 8 |   |         |  |            |             |
|                     | 004     |  |  | 392 013     | Sk-Mutter M 3 ISO 4032             |   |         |  |            |             |
|                     | 005     |  |  | 380 012     | Scheibe B 3,2 DIN 125              |   |         |  |            |             |
|                     | 006     |  |  | 376 028 217 | Haken                              |   |         |  |            |             |
|                     | 007     |  |  | 376 999 809 | Platte                             |   |         |  |            |             |
|                     | 008     |  |  | 376 999 260 | Fenster Oberteil                   |   |         |  |            |             |
|                     | 009     |  |  | 376 999 259 | Fenster Unterteil                  |   |         |  |            |             |
|                     | 010     |  |  | 376 028 228 | Halter                             |   |         |  |            |             |
|                     | 011     |  |  | 444 057     | Greifring G 5,5 x 0,8              |   |         |  |            |             |
|                     | 012     |  |  | 376 028 507 | Distanzstück                       |   |         |  |            |             |
|                     | 013     |  |  | 376 028 508 | Distanzstück                       |   |         |  |            |             |
|                     | 014     |  |  | 380 012     | Scheibe B 3,2 DIN 125              |   |         |  |            |             |
|                     | 015     |  |  | 392 013     | Sk-Mutter M 3 ISO 4032             |   |         |  |            |             |
|                     | 016     |  |  | 336 013     | Linsenschraube M 3 x 10 DIN 7985   |   |         |  |            |             |
|                     | 017     |  |  | 570 310     | Schloss                            |   |         |  |            |             |
|                     | 018     |  |  | 380 012     | Scheibe B 3,2 DIN 125              |   |         |  |            |             |
|                     | 019     |  |  | 392 013     | Sk-Mutter M 3 ISO 4032             |   |         |  |            |             |
|                     | 020     |  |  | 570 074     | Schraube                           |   |         |  |            |             |
|                     | 021     |  |  | 376 028 809 | Six-Panel-Fenster                  |   |         |  |            |             |
|                     | 022     |  |  | 376 028 506 | Halter                             |   |         |  |            |             |
|                     | 023     |  |  | 444 107     | Sicherungsscheibe 3                |   |         |  |            |             |
|                     | 024     |  |  | 336 013     | Linsenschraube M 3 x 10 DIN 7985   |   |         |  |            |             |
|                     | 025     |  |  | 376 028 816 | Grundkörper kpl.                   |   |         |  |            |             |
|                     | 026     |  |  | 376 999 936 | Kappenrahmen kpl                   |   |         |  |            |             |
|                     | 027     |  |  | 361 028 248 | Bügel                              |   |         |  |            |             |



Maschinentype :  
 Freiarm Stickmaschine SPRINT Baugruppe: 150-360mm cap frame - 150-360mm Kappenrahmen

| 4 -5 -2.01 |         |    |    | Baureihe    |                          |          |          | 4 -5 -2.01 |         |    |    | Baureihe   |             |  |  |
|------------|---------|----|----|-------------|--------------------------|----------|----------|------------|---------|----|----|------------|-------------|--|--|
| +          | Pos.Nr. | mm | mm | Bestell-Nr  | Bezeichnung              |          |          | +          | Pos.Nr. | mm | mm | Bestell-Nr | Bezeichnung |  |  |
|            | 001     |    |    | 595 048     | Wärmeschrumpfschlauch    |          |          |            |         |    |    |            |             |  |  |
|            | 002     |    |    | 570 350     | Klip                     |          |          |            |         |    |    |            |             |  |  |
|            | 003     |    |    | 376 999 265 | Achse                    |          |          |            |         |    |    |            |             |  |  |
|            | 005     |    |    | 376 999 270 | Haltewinkel              |          |          |            |         |    |    |            |             |  |  |
|            | 006     |    |    | 376 999 258 | Spannring                |          |          |            |         |    |    |            |             |  |  |
|            | 007     |    |    | 570 310     | Schloss                  |          |          |            |         |    |    |            |             |  |  |
|            | 008     |    |    | 380 012     | Scheibe                  | B 3,2    | DIN 125  |            |         |    |    |            |             |  |  |
|            | 009     |    |    | 444 107     | Sicherheitsscheibe 3     |          |          |            |         |    |    |            |             |  |  |
|            | 010     |    |    | 392 013     | Sk-Mutter                | M 3      | ISO 4032 |            |         |    |    |            |             |  |  |
|            | 011     |    |    | 336 013     | Linsenschraube           | M 3 x 10 | DIN 7985 |            |         |    |    |            |             |  |  |
|            | 012     |    |    | 380 016     | Scheibe                  | B 4,3    | DIN 125  |            |         |    |    |            |             |  |  |
|            | 013     |    |    | 444 013     | Federring B 4 DIN 127    |          |          |            |         |    |    |            |             |  |  |
|            | 014     |    |    | 392 014     | Sk-Mutter                | M 4      | ISO 4032 |            |         |    |    |            |             |  |  |
|            | 015     |    |    | 376 999 269 | Scharnier                |          |          |            |         |    |    |            |             |  |  |
|            | 016     |    |    | 392 013     | Sk-Mutter                | M 3      | ISO 4032 |            |         |    |    |            |             |  |  |
|            | 017     |    |    | 380 012     | Scheibe                  | B 3,2    | DIN 125  |            |         |    |    |            |             |  |  |
|            | 018     |    |    | 335 004     | Senksschraube            | M 3 x 6  | DIN 965  |            |         |    |    |            |             |  |  |
|            | 019     |    |    | 570 355     | Schweißbandhalter        |          |          |            |         |    |    |            |             |  |  |
|            | 020     |    |    | 444 107     | Sicherheitsscheibe 3     |          |          |            |         |    |    |            |             |  |  |
|            | 021     |    |    | 336 013     | Linsenschraube           | M 3 x 10 | DIN 7985 |            |         |    |    |            |             |  |  |
|            | 022     |    |    | 376 999 810 | Grundkörper              |          |          |            |         |    |    |            |             |  |  |
|            | 023     |    |    | 376 999 935 | Kappenrahmen kpl.        |          |          |            |         |    |    |            |             |  |  |
|            | 024     |    |    | 444 030     | Sicherheitsscheibe       | 5        | DIN 6799 |            |         |    |    |            |             |  |  |
|            | 025     |    |    | 361 028 908 | Niederhalter kpl.        |          |          |            |         |    |    |            |             |  |  |
|            | 026     |    |    | 361 028 227 | Schieber                 |          |          |            |         |    |    |            |             |  |  |
|            | 027     |    |    | 361 028 228 | Grundplatte              |          |          |            |         |    |    |            |             |  |  |
|            | 028     |    |    | 307 003     | Zyl-Schraube             | M 3 x 8  | DIN 912  |            |         |    |    |            |             |  |  |
|            | 029     |    |    | 336 009     | Linsenschraube           | M 4 x 12 | DIN 7985 |            |         |    |    |            |             |  |  |
|            | 030     |    |    | 380 313     | Beilegscheibe 4,1/10 x 1 |          |          |            |         |    |    |            |             |  |  |
|            | 031     |    |    | 380 014     | Scheibe                  | B 4,3    | DIN 9021 |            |         |    |    |            |             |  |  |
|            | 032     |    |    | 397 028     | Skt-Mutter               | M 4      | DIN 985  |            |         |    |    |            |             |  |  |
|            | 033     |    |    | 361 028 909 | Niederhalter             |          |          |            |         |    |    |            |             |  |  |

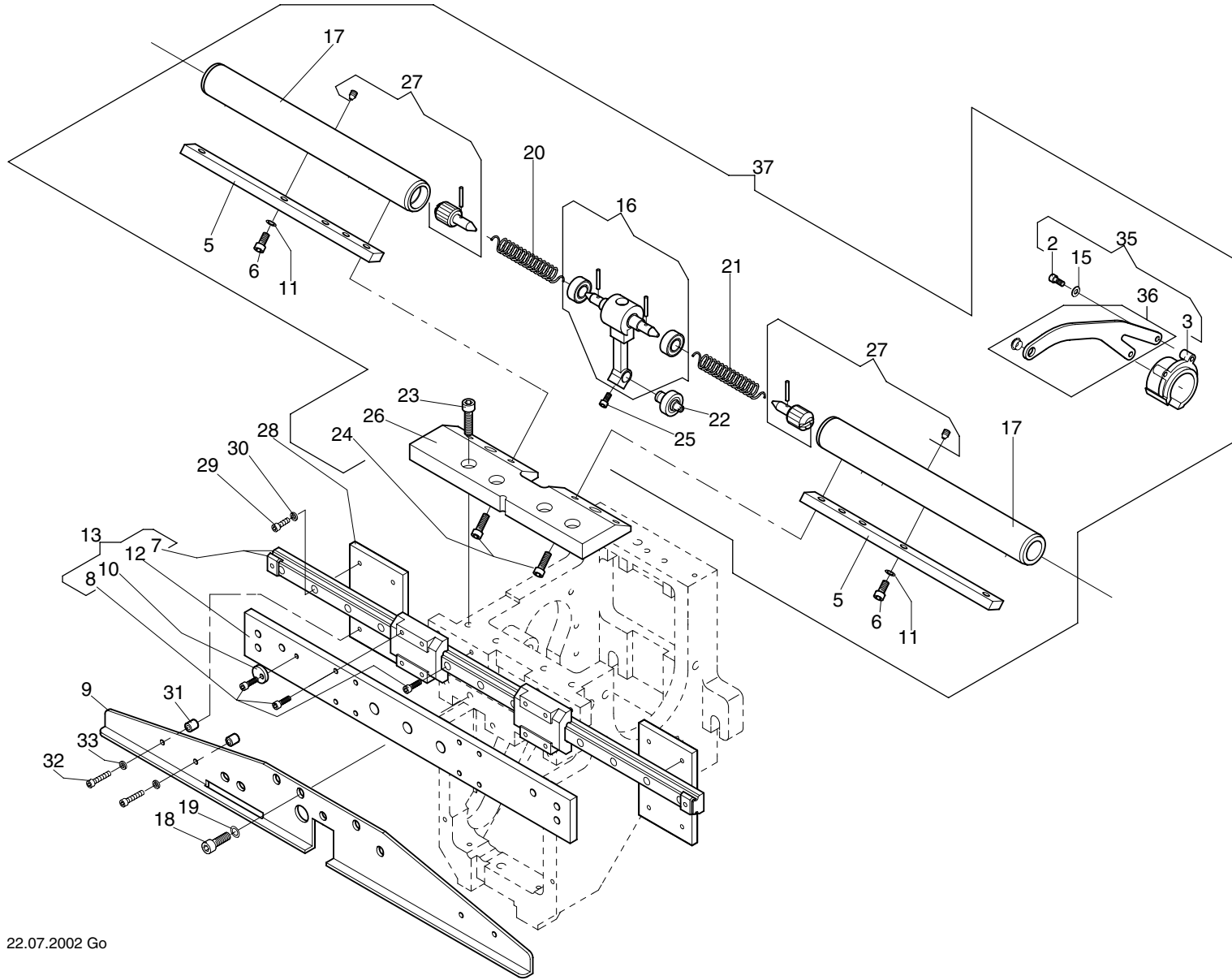


040609 25.07.2002 Go

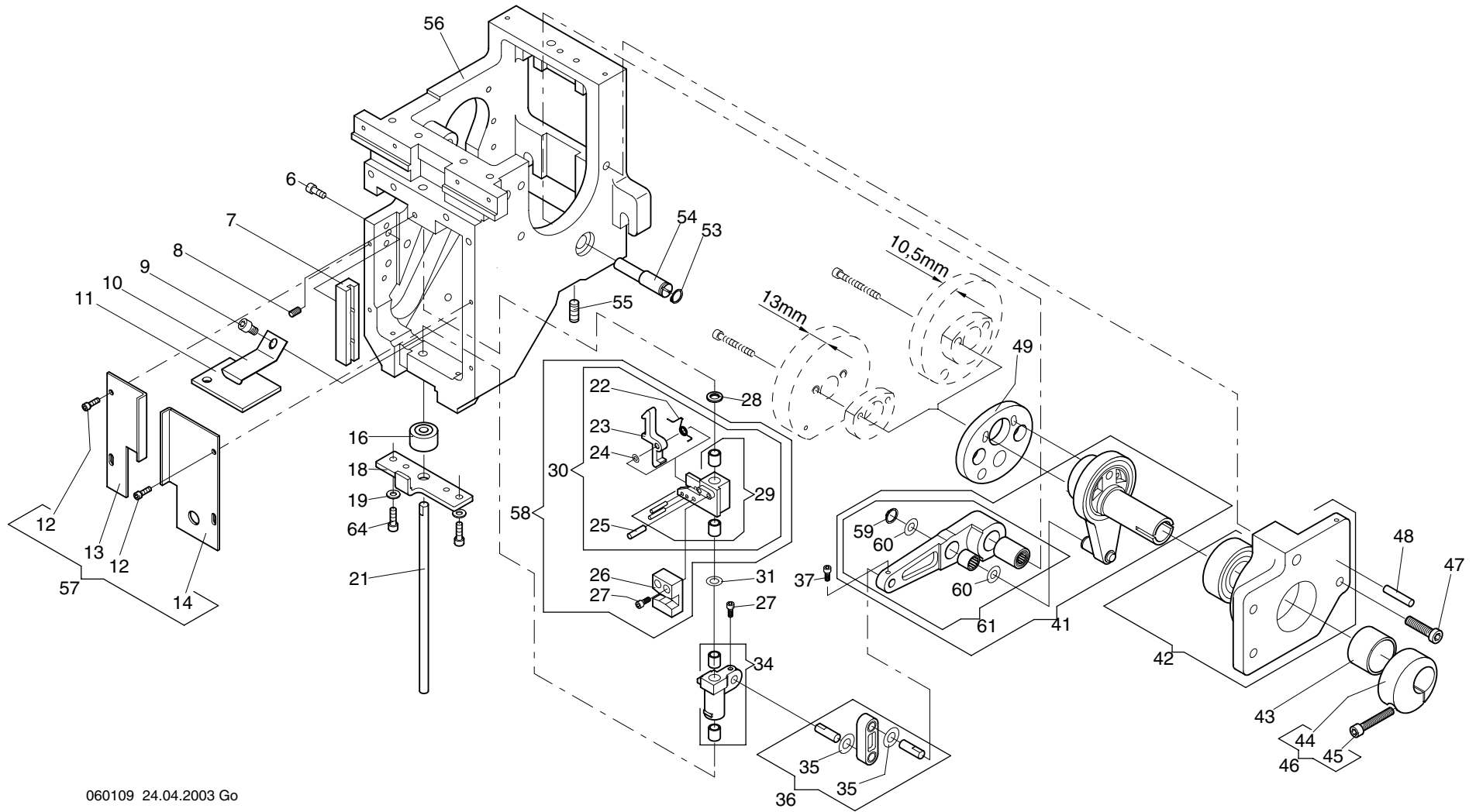




| <div style="display: flex; align-items: center;"> <div style="border: 1px solid black; padding: 2px; margin-right: 5px;">4-6-1.01</div> <div style="margin-right: 5px;"><b>Baureihe</b></div> </div> |       |       |       |             | <div style="display: flex; align-items: center;"> <div style="border: 1px solid black; padding: 2px; margin-right: 5px;">4-6-1.01</div> <div style="margin-right: 5px;"><b>Baureihe</b></div> </div> |           |  |  |            |             |
|--|-------|-------|-------|-------------|--|-----------|--|--|------------|-------------|
| + Pos.Nr.  |       |       |       | Bestell-Nr  | Bezeichnung  | + Pos.Nr. |  |  | Bestell-Nr | Bezeichnung |
| 005  | ..... | ..... | ..... | 335 008     | Senkschraube M 4 x 8 DIN 965   |           |  |  |            |             |
| 008  | ..... | ..... | ..... | 361 002 202 | Stichplatte  |           |  |  |            |             |
| 009  | ..... | ..... | ..... | 172 003 560 | Ring   |           |  |  |            |             |
| 010  | ..... | ..... | ..... | 361 002 203 | Stichplatteneinsatz  |           |  |  |            |             |
| 011  | ..... | ..... | ..... | 376 002 934 | Stichplatte kpl.   |           |  |  |            |             |
| 012  | ..... | ..... | ..... | 361 028 219 | Stichplatteneinsatz  |           |  |  |            |             |
| 013  | ..... | ..... | ..... | 601 005 943 | Wechseleinsatz   |           |  |  |            |             |
| 014  | ..... | ..... | ..... | 361 002 908 | Stichplatteneinsatz kpl. 4,5 mm  |           |  |  |            |             |
| 015  | ..... | ..... | ..... | 361 028 904 | Stichplatteneinsatz kpl. 6,2 mm  |           |  |  |            |             |

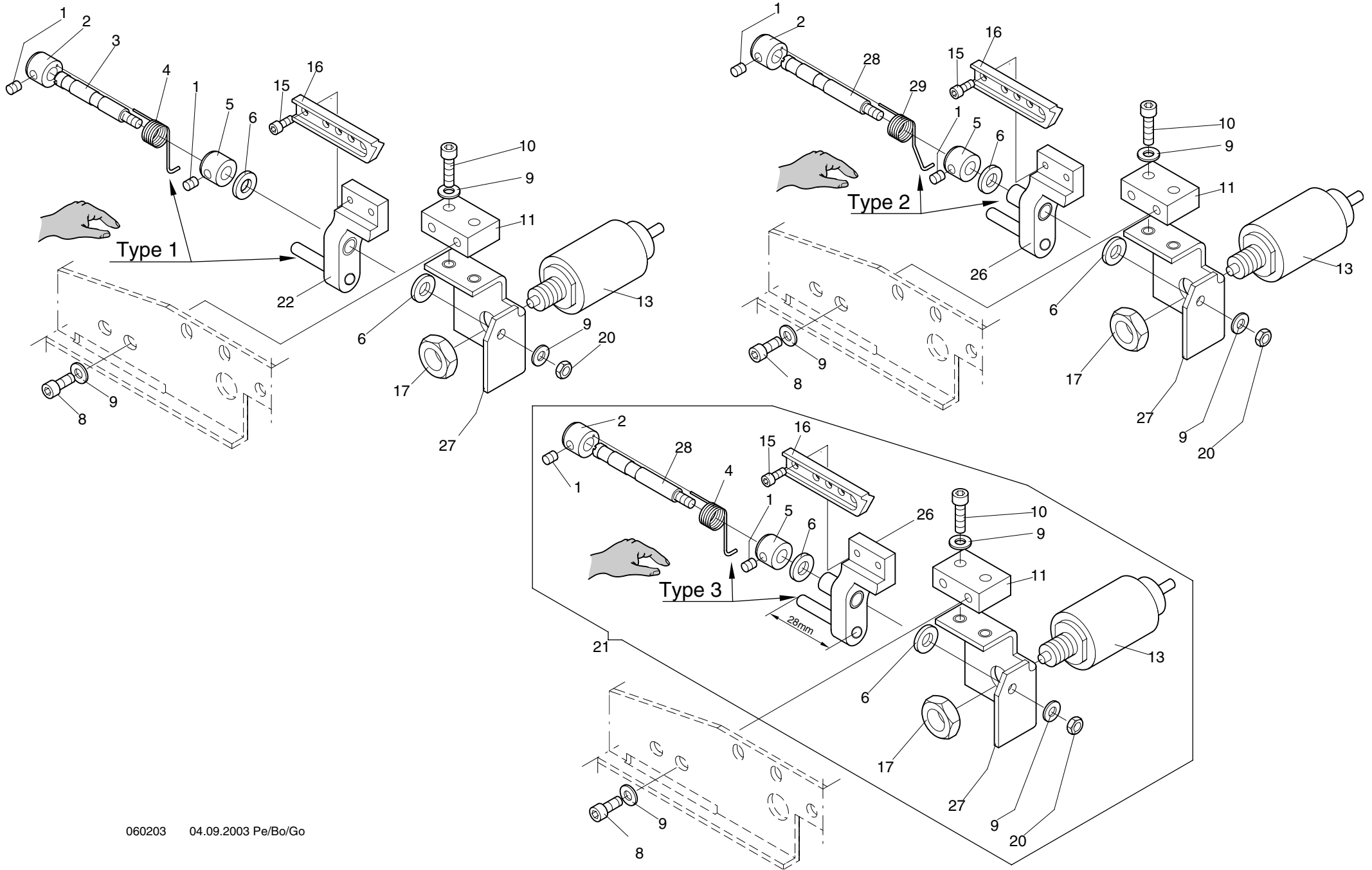


| 5-1-1.01 Baureihe |  |  |  |             | 5-1-1.01 Baureihe                |           |  |  |            |             |
|-------------------|--|--|--|-------------|----------------------------------|-----------|--|--|------------|-------------|
| + Pos.Nr.         |  |  |  | Bestell-Nr  | Bezeichnung                      | + Pos.Nr. |  |  | Bestell-Nr | Bezeichnung |
| 002               |  |  |  | 307 002     | Zyl-Schraube M 3 x 6 DIN 912     |           |  |  |            |             |
| 003               |  |  |  | 270 999 337 | Fadengeberhülse                  |           |  |  |            |             |
| 005               |  |  |  | 278 003 209 | Keilstahl                        |           |  |  |            |             |
| 006               |  |  |  | 307 011     | Zyl-Schraube M 4 x 10 DIN 912    |           |  |  |            |             |
| 007               |  |  |  | 546 134     | Linearführung                    |           |  |  |            |             |
| 008               |  |  |  | 307 003     | Zyl-Schraube M 3 x 8 DIN 912     |           |  |  |            |             |
| 009               |  |  |  | 361 003 206 | Parkschiene                      |           |  |  |            |             |
| 010               |  |  |  | 270 003 207 | Scheibe                          |           |  |  |            |             |
| 011               |  |  |  | 444 109     | Sicherungsscheibe 4              |           |  |  |            |             |
| 012               |  |  |  | 278 003 202 | Schiene                          |           |  |  |            |             |
| 013               |  |  |  | 278 003 915 | Führung Nadelpaket kpl.          |           |  |  |            |             |
| 015               |  |  |  | 380 012     | Scheibe B 3,2                    |           |  |  |            |             |
| 016               |  |  |  | 270 003 803 | Mitnehmer                        |           |  |  |            |             |
| 017               |  |  |  | 278 003 210 | Rohr                             |           |  |  |            |             |
| 018               |  |  |  | 307 022     | Zyl-Schraube M 5 x 12 DIN 912    |           |  |  |            |             |
| 019               |  |  |  | 444 110     | Sicherungsscheibe 5              |           |  |  |            |             |
| 020               |  |  |  | 270 999 222 | Drehfeder links                  |           |  |  |            |             |
| 021               |  |  |  | 270 999 223 | Drehfeder rechts                 |           |  |  |            |             |
| 022               |  |  |  | 574 129     | Kurvenrolle                      |           |  |  |            |             |
| 023               |  |  |  | 307 023     | Zyl-Schraube M 5 x 16 DIN 912    |           |  |  |            |             |
| 024               |  |  |  | 307 015     | Zyl-Schraube M 4 x 12 DIN 912    |           |  |  |            |             |
| 025               |  |  |  | 307 002     | Zyl-Schraube M 3 x 6 DIN 912     |           |  |  |            |             |
| 026               |  |  |  | 270 003 501 | Schiene                          |           |  |  |            |             |
| 027               |  |  |  | 270 998 902 | Spannstück kpl.                  |           |  |  |            |             |
| 028               |  |  |  | 361 003 203 | Blech                            |           |  |  |            |             |
| 029               |  |  |  | 307 003     | Zyl-Schraube M 3 x 8 DIN 912     |           |  |  |            |             |
| 030               |  |  |  | 444 107     | Sicherungsscheibe 3              |           |  |  |            |             |
| 031               |  |  |  | 510 170     | Distanzhülse ø3/6 x 5            |           |  |  |            |             |
| 032               |  |  |  | 307 005     | Zyl-Schraube M 3 x 12 DIN 912    |           |  |  |            |             |
| 033               |  |  |  | 444 107     | Sicherungsscheibe 3              |           |  |  |            |             |
| 035               |  |  |  | 270 999 933 | Fadengeberhebel kpl. (Öse vorne) |           |  |  |            |             |
| 036               |  |  |  | 270 003 805 | Fadengeberhebel (Öse vorne)      |           |  |  |            |             |
| 037               |  |  |  | 278 003 952 | Fadengeberlagerung kpl.          |           |  |  |            |             |



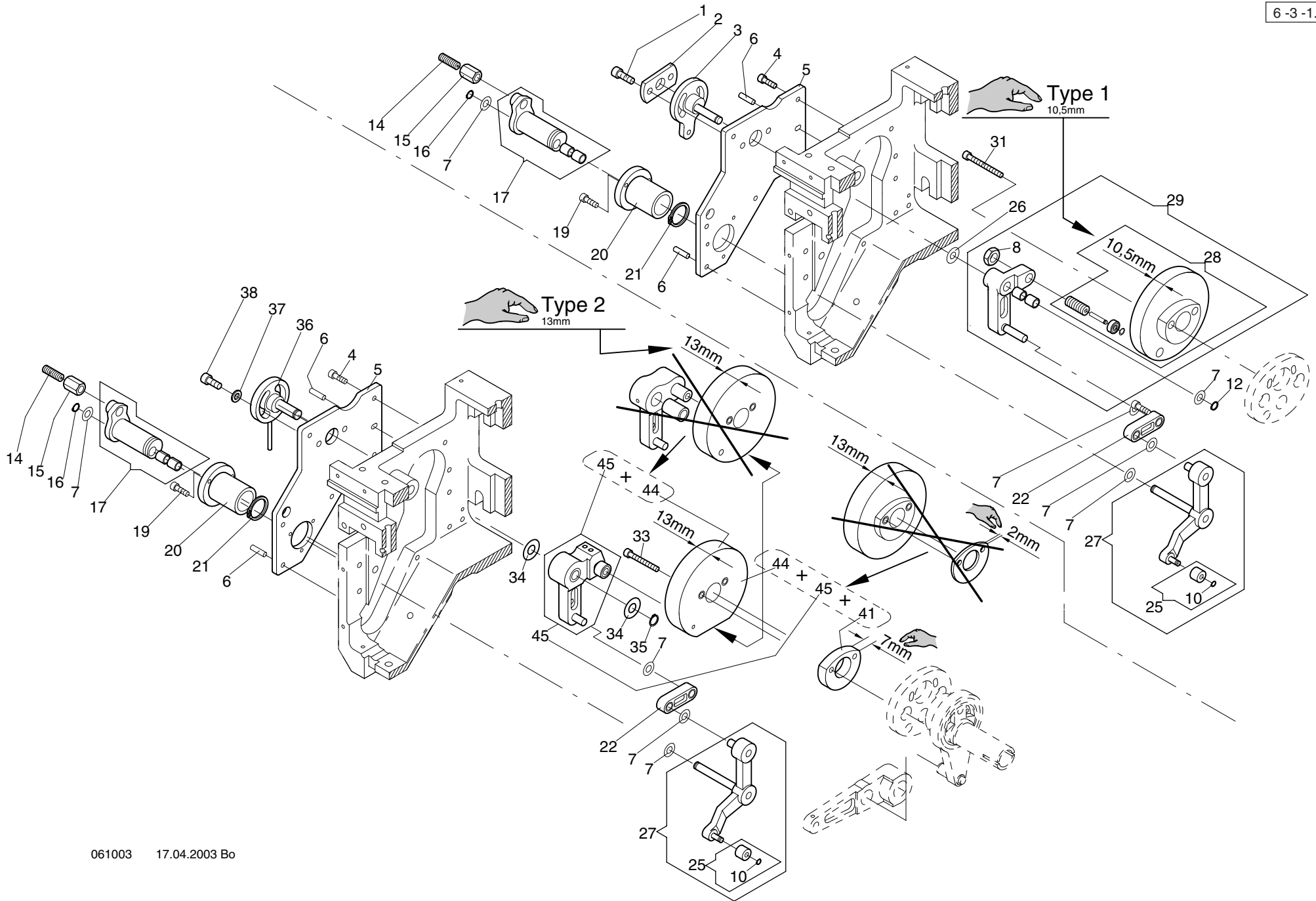


| 6- 1-1.01 |  |  |  | 6- 1-1.01   |                            |          |  |           |  |  |  |             |                        |         |  |
|-----------|--|--|--|-------------|----------------------------|----------|--|-----------|--|--|--|-------------|------------------------|---------|--|
| Baureihe  |  |  |  | Baureihe    |                            |          |  |           |  |  |  |             |                        |         |  |
| + Pos.Nr. |  |  |  | Bestell-Nr  | Bezeichnung                |          |  | + Pos.Nr. |  |  |  | Bestell-Nr  | Bezeichnung            |         |  |
| 006       |  |  |  | 307 010     | Zyl-Schraube M4 x 8        | DIN 912  |  | 055       |  |  |  | 356 018     | Gewindestift M6 x 12   | DIN 913 |  |
| 007       |  |  |  | 270 003 276 | Führung                    |          |  | 056       |  |  |  | 270 003 529 | Oberteil               |         |  |
| 008       |  |  |  | 356 009     | Gewindestift M4 x 6        | DIN 913  |  | 057       |  |  |  | 270 003 954 | Stirnbleche            |         |  |
| 009       |  |  |  | 307 018     | Zyl-Schraube M5 x 6        | DIN 912  |  | 058       |  |  |  | 270 998 913 | Halter kpl.            |         |  |
| 010       |  |  |  | 501 859     | Blattfeder                 |          |  | 059       |  |  |  | 442 019     | Sicherungsring 9 x 1,0 | DIN 471 |  |
| 011       |  |  |  | 172 003 556 | Filzstreifen               |          |  | 060       |  |  |  | 270 003 223 | Anlaufscheibe          |         |  |
| 012       |  |  |  | 307 003     | Zyl-Schraube M3 x 8        | DIN 912  |  | 061       |  |  |  | 270 003 943 | Hebel kpl.             |         |  |
| 013       |  |  |  | 270 003 291 | Stirnblech links           |          |  |           |  |  |  |             |                        |         |  |
| 014       |  |  |  | 270 003 258 | Stirnblech rechts          |          |  | 064       |  |  |  | 307 191     | Zyl.-Schraube M 4 x 10 | DIN 912 |  |
| 016       |  |  |  | 270 999 389 | Rolle                      |          |  |           |  |  |  |             |                        |         |  |
| 018       |  |  |  | 270 003 275 | Gegenlager                 |          |  |           |  |  |  |             |                        |         |  |
| 019       |  |  |  | 380 016     | Scheibe B 4,3              | DIN 125  |  |           |  |  |  |             |                        |         |  |
| 021       |  |  |  | 270 003 270 | Führungsstange             |          |  |           |  |  |  |             |                        |         |  |
| 022       |  |  |  | 502 458     | Drehfeder                  |          |  |           |  |  |  |             |                        |         |  |
| 023       |  |  |  | 172 003 307 | Klinke                     |          |  |           |  |  |  |             |                        |         |  |
| 024       |  |  |  | 385 001     | Paßscheibe 3 x 6 x 0,2     | DIN 988  |  |           |  |  |  |             |                        |         |  |
| 025       |  |  |  | 172 003 302 | Lagerstift                 |          |  |           |  |  |  |             |                        |         |  |
| 026       |  |  |  | 270 003 555 | Mitnehmer                  |          |  |           |  |  |  |             |                        |         |  |
| 027       |  |  |  | 307 002     | Zyl-Schraube M 3 x 6       | DIN 912  |  |           |  |  |  |             |                        |         |  |
| 028       |  |  |  | 172 003 552 | Vulkollanring              |          |  |           |  |  |  |             |                        |         |  |
| 029       |  |  |  | 270 003 832 | Halter mit Buchse          |          |  |           |  |  |  |             |                        |         |  |
| 030       |  |  |  | 270 003 831 | Halter mit Klinke          |          |  |           |  |  |  |             |                        |         |  |
| 031       |  |  |  | 270 003 558 | Scheibe                    |          |  |           |  |  |  |             |                        |         |  |
| 034       |  |  |  | 270 003 830 | Schlitten                  |          |  |           |  |  |  |             |                        |         |  |
| 035       |  |  |  | 384 014     | Anlaufscheibe 6 x 12 x 0,5 | ZSK 5321 |  |           |  |  |  |             |                        |         |  |
| 036       |  |  |  | 270 998 900 | Pleuel kpl.                |          |  |           |  |  |  |             |                        |         |  |
| 037       |  |  |  | 307 002     | Zyl-Schraube M3 x 6        | DIN 912  |  |           |  |  |  |             |                        |         |  |
| 041       |  |  |  | 270 003 942 | Exzenterlager              |          |  |           |  |  |  |             |                        |         |  |
| 042       |  |  |  | 270 003 844 | Flansch                    |          |  |           |  |  |  |             |                        |         |  |
| 043       |  |  |  | 574 995     | Gleitlager                 |          |  |           |  |  |  |             |                        |         |  |
| 044       |  |  |  | 270 003 216 | Klemmring                  |          |  |           |  |  |  |             |                        |         |  |
| 045       |  |  |  | 307 025     | Zyl-Schraube M 5 x 25      | DIN 912  |  |           |  |  |  |             |                        |         |  |
| 046       |  |  |  | 270 003 908 | Klemmring kpl.             |          |  |           |  |  |  |             |                        |         |  |
| 047       |  |  |  | 306 033     | Zyl-Schraube M 6 x 20      | DIN 6912 |  |           |  |  |  |             |                        |         |  |
| 048       |  |  |  | 429 025     | Spannstift 5 x 20          | DIN 7343 |  |           |  |  |  |             |                        |         |  |
| 049       |  |  |  | 270 999 496 | Kurvenscheibe "P 11"       |          |  |           |  |  |  |             |                        |         |  |
| 053       |  |  |  | 442 016     | Sicherungsring 10 x 1,0    | DIN 471  |  |           |  |  |  |             |                        |         |  |
| 054       |  |  |  | 270 003 201 | Exzenterbolzen             |          |  |           |  |  |  |             |                        |         |  |



Maschinentype :  
 Freiarm Stickmaschine SPRINT Baugruppe: **Jump stitch device - Springsticheinrichtung**

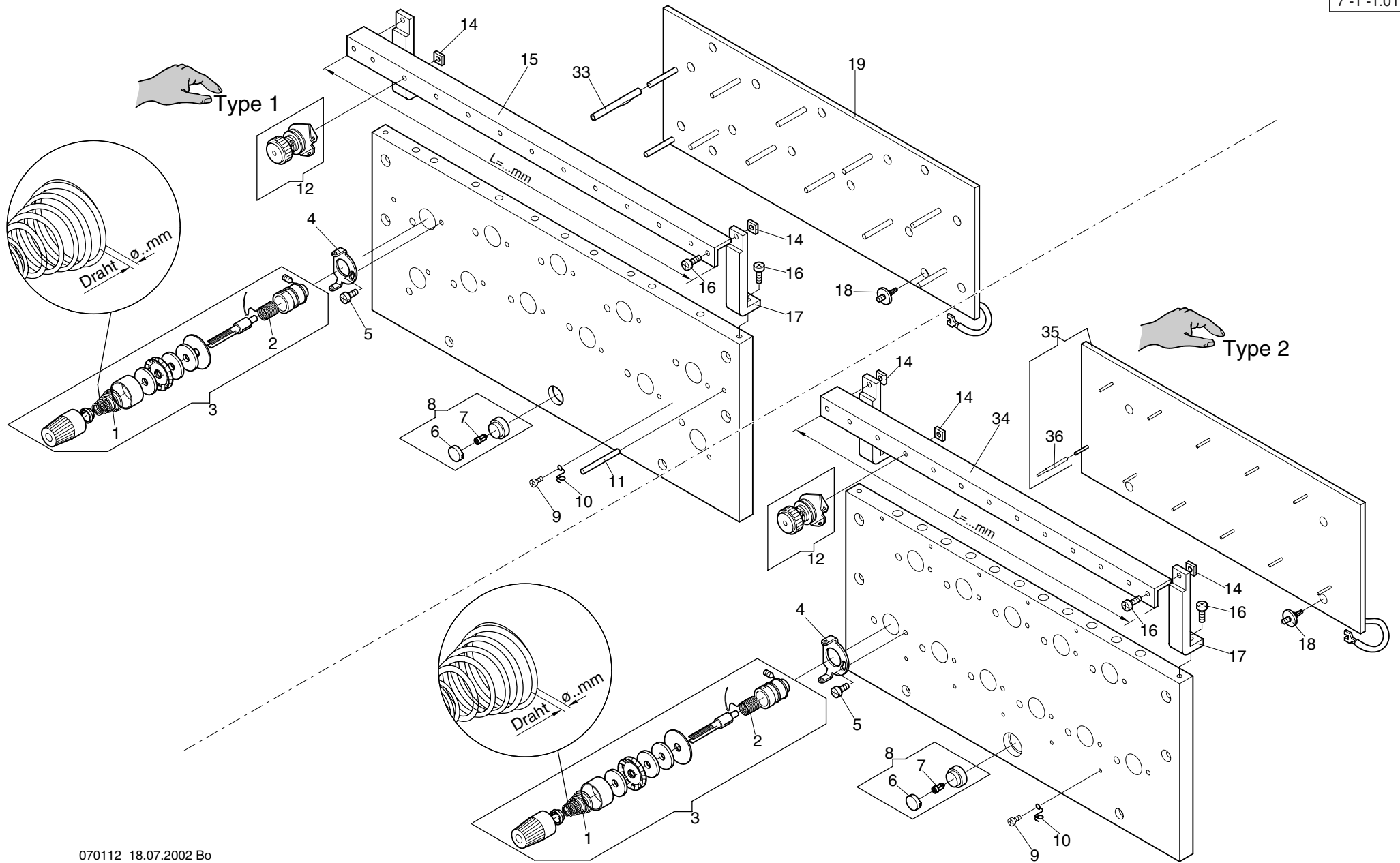
| 6 -2 -1.03 |  |  |  | Baureihe    |                                |  |  | 6 -2 -1.03 |  |  |  | Baureihe   |             |  |  |
|------------|--|--|--|-------------|--------------------------------|--|--|------------|--|--|--|------------|-------------|--|--|
| + Pos.Nr.  |  |  |  |             |                                |  |  | + Pos.Nr.  |  |  |  |            |             |  |  |
| Pos.Nr.    |  |  |  | Bestell-Nr  | Bezeichnung                    |  |  | Pos.Nr.    |  |  |  | Bestell-Nr | Bezeichnung |  |  |
| 001        |  |  |  | 356 008     | Gewindestift M 4 x 4 DIN 913   |  |  |            |  |  |  |            |             |  |  |
| 002        |  |  |  | 270 003 248 | Stelling                       |  |  |            |  |  |  |            |             |  |  |
| 003        |  |  |  | 270 003 239 | Bolzen                         |  |  |            |  |  |  |            |             |  |  |
| 004        |  |  |  | 270 003 249 | Drehfeder                      |  |  |            |  |  |  |            |             |  |  |
| 005        |  |  |  | 409 012     | Stelling A 6 DIN 705           |  |  |            |  |  |  |            |             |  |  |
| 006        |  |  |  | 384 014     | Anlaufscheibe ø6/12x0,5ZSK5321 |  |  |            |  |  |  |            |             |  |  |
| 008        |  |  |  | 307 010     | Zyl-Schraube M 4 x 8 DIN 912   |  |  |            |  |  |  |            |             |  |  |
| 009        |  |  |  | 380 016     | Scheibe B 4,3 DIN 125          |  |  |            |  |  |  |            |             |  |  |
| 010        |  |  |  | 307 015     | Zyl-Schraube M 4 x 12 DIN 912  |  |  |            |  |  |  |            |             |  |  |
| 011        |  |  |  | 270 003 513 | Adapter                        |  |  |            |  |  |  |            |             |  |  |
| 013        |  |  |  | 586 029     | Magnet                         |  |  |            |  |  |  |            |             |  |  |
| 015        |  |  |  | 307 002     | Zyl-Schraube M 3 x 6 DIN 912   |  |  |            |  |  |  |            |             |  |  |
| 016        |  |  |  | 270 003 238 | Sperre                         |  |  |            |  |  |  |            |             |  |  |
| 017        |  |  |  | 391 004     | Sk-Mutter M10 ISO 4035         |  |  |            |  |  |  |            |             |  |  |
| 020        |  |  |  | 392 014     | Sk-Mutter M 4 ISO 4032         |  |  |            |  |  |  |            |             |  |  |
| 021        |  |  |  | 270 003 939 | Nadelabschaltung kpl.          |  |  |            |  |  |  |            |             |  |  |
| 022        |  |  |  | 270 003 820 | Hebel kpl.                     |  |  |            |  |  |  |            |             |  |  |
| 026        |  |  |  | 270 003 873 | Hebel kpl.                     |  |  |            |  |  |  |            |             |  |  |
| 027        |  |  |  | 270 003 868 | Halter                         |  |  |            |  |  |  |            |             |  |  |
| 028        |  |  |  | 270 003 381 | Bolzen                         |  |  |            |  |  |  |            |             |  |  |
| 029        |  |  |  | 270 003 384 | Drehfeder                      |  |  |            |  |  |  |            |             |  |  |





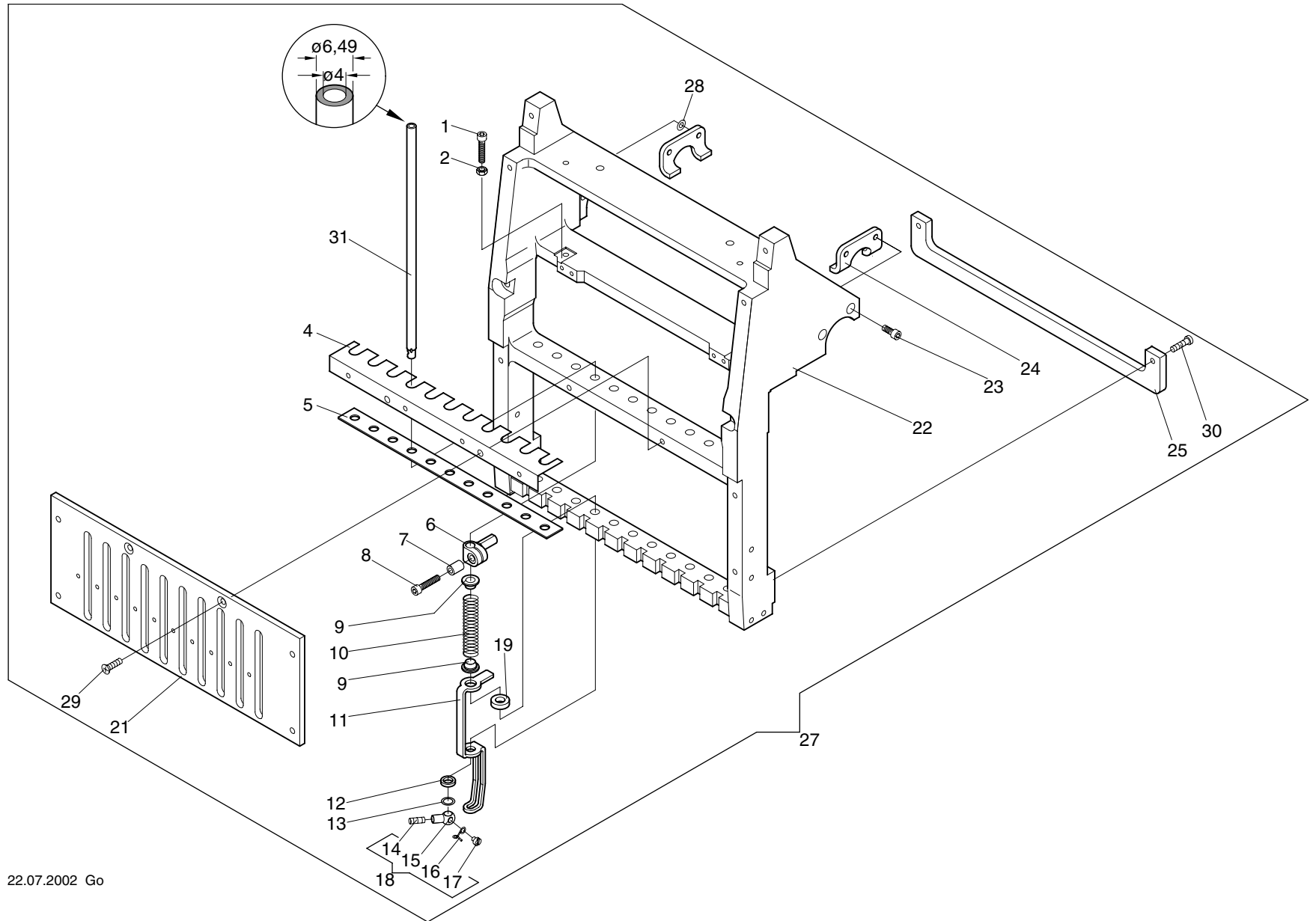


| 6-3-1.04  |             |  |          | 6-3-1.04  |            |             |  |
|-----------|-------------|--|----------|-----------|------------|-------------|--|
| + Pos.Nr. | Bestell-Nr  | Bezeichnung                              |          | + Pos.Nr. | Bestell-Nr | Bezeichnung |  |
| 001       | 307 022     | Zyl-Schraube M5 x 12                     | DIN 912  |           |            |             |  |
| 002       | 270 003 281 | Platte                                   |          |           |            |             |  |
| 003       | 270 003 837 | Kurvenhebellagerung                      |          |           |            |             |  |
| 004       | 307 011     | Zyl-Schraube M4 x 10                     | DIN 912  |           |            |             |  |
| 005       | 270 003 256 | PLatine                                  |          |           |            |             |  |
| 006       | 421 052     | Zylinderstift 4m6 x 12                   | DIN 7    |           |            |             |  |
| 007       | 384 014     | Anlaufscheibe 6 x 12 x 0,5               | ZSK5321  |           |            |             |  |
| 008       | 391 002     | Sk-Mutter M8                             | ISO 4035 |           |            |             |  |
| 010       | 442 010     | Sicherungsring 4 x 0,4                   | DIN 471  |           |            |             |  |
| 012       | 442 013     | Sicherungsring 6 x 0,7                   | DIN 471  |           |            |             |  |
| 014       | 510 102     | Federndes Druckstück M8                  | GN 615   |           |            |             |  |
| 015       | 495 008     | Sk-Mutter BM8                            | DIN 6330 |           |            |             |  |
| 016       | 442 013     | Sicherungsring 6 x 0,7                   | DIN 471  |           |            |             |  |
| 017       | 270 003 841 | Lagerbuchse kpl. M8                      |          |           |            |             |  |
| 019       | 307 004     | Zyl-Schraube M3 x 10                     | DIN 912  |           |            |             |  |
| 020       | 270 003 278 | Lagerhülse                               |          |           |            |             |  |
| 021       | 442 024     | Sicherungsring 18 x 1,2                  | DIN 912  |           |            |             |  |
| 022       | 270 003 817 | Pleuel kpl.                              |          |           |            |             |  |
| 025       | 270 998 914 | Abfangrolle mit Sicherungsring           |          |           |            |             |  |
| 026       | 384 016     | Anlaufscheibe ø6/14x0,5                  | ZSK 5321 |           |            |             |  |
| 027       | 270 998 925 | Abfanghebel kpl.                         |          |           |            |             |  |
| 028       | 270 998 916 | Nutkurve mit Kurvenrolle                 |          |           |            |             |  |
| 029       | 270 998 917 | Nutkurve mit Kurvenrolle und Kurvenhebel |          |           |            |             |  |
| 031       | 307 016     | Zyl-Schraube M 4 x 30                    | DIN 912  |           |            |             |  |
| 033       | 307 195     | Zyl-Schraube M 4 x 25                    | DIN 912  |           |            |             |  |
| 034       | 384 018     | Anlaufscheibe ø8/18x0,5                  | ZSK5321  |           |            |             |  |
| 035       | 442 014     | Sicherungsring 8 x 0,8                   | DIN 471  |           |            |             |  |
| 036       | 270 003 846 | Justiernabe kpl.                         |          |           |            |             |  |
| 037       | 380 018     | Scheibe B 5,3                            | DIN 125  |           |            |             |  |
| 038       | 307 021     | Zyl-Schraube M 5 x 10                    | DIN 912  |           |            |             |  |
| 041       | 270 003 348 | Scheibe                                  |          |           |            |             |  |
| 044       | 270 003 870 | Nutkurve SDA 8-12 kpl.                   |          |           |            |             |  |
| 045       | 270 003 972 | Kurvenhebel kpl.                         |          |           |            |             |  |

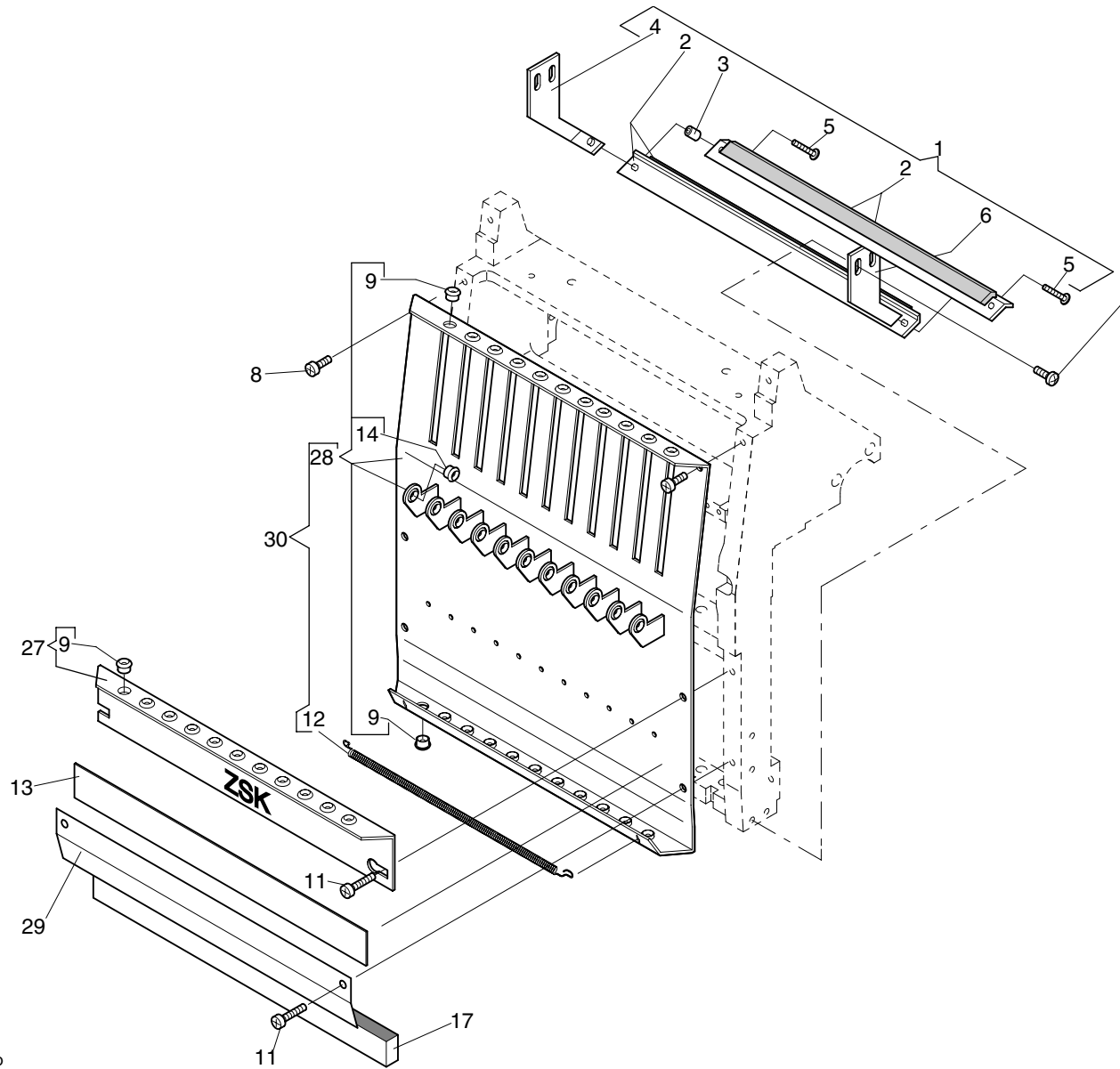




| 7 -1 -1.01 Baureihe |  |  |  | 7 -1 -1.01 Baureihe |   |           |            |             |
|---------------------|--|--|--|---------------------|---|-----------|------------|-------------|
| + Pos.Nr.           |  |  |  | Bestell-Nr          | Bezeichnung                             | + Pos.Nr. | Bestell-Nr | Bezeichnung |
| 001                 |  |  |  | 570 060             | Kegelfeder Draht ø 0,5mm                |           |            |             |
|                     |  |  |  | 570 017             | Kegelfeder Draht ø 0,7mm                |           |            |             |
| 002                 |  |  |  | 570 013             | Fadenanzugsfeder                        |           |            |             |
| 003                 |  |  |  | 570 010             | Hauptspannung mit Pos. 1                |           |            |             |
|                     |  |  |  |                     | Kegelfeder Draht ø 0,5mm                |           |            |             |
|                     |  |  |  | 270 003 928         | Hauptspannung mit Pos. 1                |           |            |             |
|                     |  |  |  |                     | Kegelfeder Draht ø 0,7mm                |           |            |             |
| 004                 |  |  |  | 270 999 239         | Ösenblech                               |           |            |             |
| 005                 |  |  |  | 336 004             | Linsenschraube M4 X8 DIN 7985           |           |            |             |
| 006                 |  |  |  | 583 097             | Tastenkappe rot                         |           |            |             |
| 007                 |  |  |  | 592 501             | Multi-Led 24V                           |           |            |             |
| 008                 |  |  |  | 583 134             | Leuchtdruckschalter 1s +1ö              |           |            |             |
| 009                 |  |  |  | 336 001             | Linsenschraube M3 X 6 DIN7985           |           |            |             |
| 010                 |  |  |  | 270 003 235         | Öse                                     |           |            |             |
| 011                 |  |  |  | 494 329             | Zylinderstift 4m6 x 32 DIN 6325         |           |            |             |
| 012                 |  |  |  | 570 454             | Vorspannung                             |           |            |             |
| 014                 |  |  |  | 391 101             | Vierkantmutter M4 DIN 562               |           |            |             |
| 015                 |  |  |  | 278 003 506         | Winkel L=329mm                          |           |            |             |
| 016                 |  |  |  | 336 005             | Linsenschraube M4 X10 DIN 7985          |           |            |             |
| 017                 |  |  |  | 270 003 554         | Halter                                  |           |            |             |
| 018                 |  |  |  | 593 101             | Platinen-Abstandshalter                 |           |            |             |
| 019                 |  |  |  | 597 641             | Fadenbruchplatine 8 FBP 8               |           |            |             |
| 033                 |  |  |  | 270 003 327         | Hülse                                   |           |            |             |
| 034                 |  |  |  | 278 003 516         | Winkel L=299mm                          |           |            |             |
| 035                 |  |  |  | 396 702 007         | Fadenbruchplatine FBP 16 mit Stift kpl. |           |            |             |
| 036                 |  |  |  | 270 003 859         | Stift kpl.                              |           |            |             |



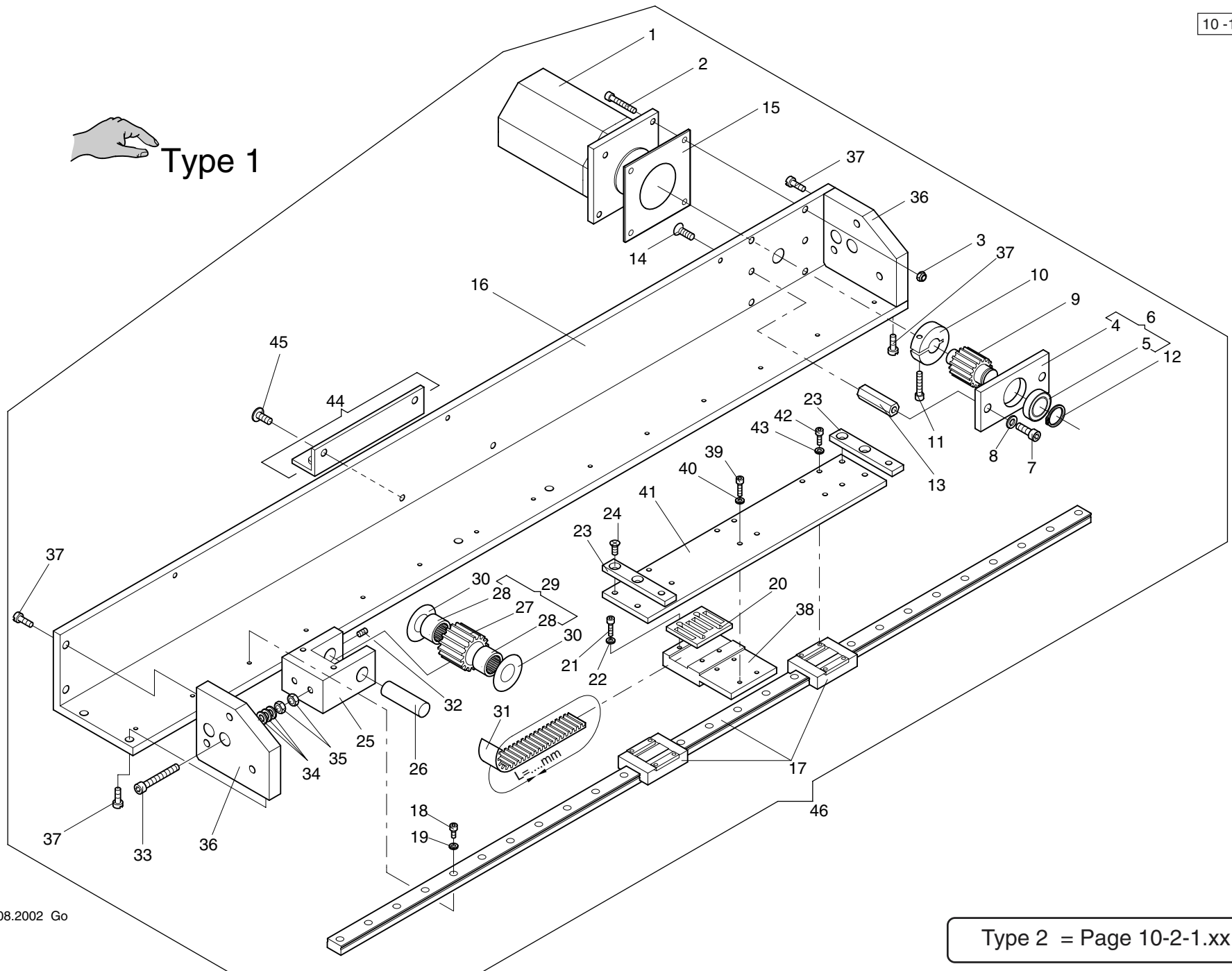
| 8 -1 -1.01 |  | Baureihe |  |             | 8 -1 -1.01       |             |            | Baureihe  |  |            |             |
|------------|--|----------|--|-------------|------------------|-------------|------------|-----------|--|------------|-------------|
| + Pos.Nr.  |  |          |  | Bestell-Nr  | Bezeichnung      |             |            | + Pos.Nr. |  | Bestell-Nr | Bezeichnung |
| 001        |  |          |  | 307 012     | Zyl-Schraube     | M4 x 16     | DIN 912    |           |  |            |             |
| 002        |  |          |  | 392 014     | Sk-Mutter        | M4          | ISO 4032   |           |  |            |             |
| 004        |  |          |  | 990 103 203 | Winkel           |             |            |           |  |            |             |
| 005        |  |          |  | 278 003 551 | Filzstreifen     |             |            |           |  |            |             |
| 006        |  |          |  | 270 003 224 | Mitnehmer        |             |            |           |  |            |             |
| 007        |  |          |  | 270 003 285 | Distanzhülse     |             |            |           |  |            |             |
| 008        |  |          |  | 307 012     | Zyl-Schraube     | M4 x 16     | DIN 912    |           |  |            |             |
| 009        |  |          |  | 270 003 552 | Buchse           |             |            |           |  |            |             |
| 010        |  |          |  | 502 450     | Druckfeder       |             |            |           |  |            |             |
| 011        |  |          |  | 270 003 257 | Stoffdrücker     |             |            |           |  |            |             |
| 012        |  |          |  | 510 084     | O-Ring           | 6,75 x 1,78 | 72 NBR 872 |           |  |            |             |
| 013        |  |          |  | 270 999 237 | Scheibe          |             |            |           |  |            |             |
| 014        |  |          |  | 358 002     | Gewindestift     | M4 x 8      | DIN 915    |           |  |            |             |
| 015        |  |          |  | 172 003 282 | Nadelhalter      |             |            |           |  |            |             |
| 016        |  |          |  | 172 003 273 | Öse              |             |            |           |  |            |             |
| 017        |  |          |  | 331 021     | Zyl-Schraube     | M3 x 2,3    | DIN 84     |           |  |            |             |
| 018        |  |          |  | 170 001 924 | Nadelhalter kpl. |             |            |           |  |            |             |
| 019        |  |          |  | 270 003 560 | Filzring         |             |            |           |  |            |             |
| 021        |  |          |  | 278 003 552 | Führungsplatte   |             |            |           |  |            |             |
| 022        |  |          |  | 361 003 511 | Nadelpaket       |             |            |           |  |            |             |
| 023        |  |          |  | 307 010     | Zyl-Schraube     | M4 x 8      | DIN 912    |           |  |            |             |
| 024        |  |          |  | 270 003 205 | Mitnahmeblech    |             |            |           |  |            |             |
| 025        |  |          |  | 990 094 203 | Führungsleiste   |             |            |           |  |            |             |
| 027        |  |          |  | 360 003 904 | Nadelpaket kpl.  |             |            |           |  |            |             |
| 028        |  |          |  | 385 003     | Paßscheibe       | 4x8x0,5     | DIN 988    |           |  |            |             |
| 029        |  |          |  | 335 010     | Senkschraube     | M 4 x 12    | DIN 965    |           |  |            |             |
| 030        |  |          |  | 308 007     | Zyl-Schraube     | M 4 x 12    | DIN 7984   |           |  |            |             |
| 031        |  |          |  | 270 003 292 | Nadelhohlstange  |             |            |           |  |            |             |



Maschinentype :  
 Freiarm Stickmaschine SPRINT Baugruppe: **Front panel - Stirnblech**

| <div style="display: flex; justify-content: space-between; align-items: center;"> <div style="border: 1px solid black; padding: 2px;">9-1-1.01</div> <div style="text-align: center;"> </div> </div> |  |  |  |             | <div style="display: flex; justify-content: space-between; align-items: center;"> <div style="border: 1px solid black; padding: 2px;">9-1-1.01</div> <div style="text-align: center;"> </div> </div> |           |  |  |  |            |             |
|--|--|--|--|-------------|--|-----------|--|--|--|------------|-------------|
| + Pos.Nr.  |  |  |  | Bestell-Nr  | Bezeichnung  | + Pos.Nr. |  |  |  | Bestell-Nr | Bezeichnung |
| 001  |  |  |  | 990 041 902 | Fangleiste kpl.  |           |  |  |  |            |             |
| 002  |  |  |  | 990 040 802 | Fangleiste   |           |  |  |  |            |             |
| 003  |  |  |  | 270 020 501 | Distanzhülse $\varnothing 3,2/6 \times L=5\text{mm}$   |           |  |  |  |            |             |
| 004  |  |  |  | 270 020 802 | Winkel links kpl.  |           |  |  |  |            |             |
| 005  |  |  |  | 306 117     | Linsen-Flachkopfschraube M 3 x 14  |           |  |  |  |            |             |
| 006  |  |  |  | 270 020 801 | Winkel rechts kpl.   |           |  |  |  |            |             |
| 007  |  |  |  | 336 005     | Linsenschraube M 4 x 10 DIN 7985   |           |  |  |  |            |             |
| 008  |  |  |  | 336 005     | Linsenschraube M 4 x 10 DIN 7985   |           |  |  |  |            |             |
| 009  |  |  |  | 560 032     | Porzellanöse   |           |  |  |  |            |             |
| 010  |  |  |  | 990 100 803 | Fadenführungsleiste kpl.   |           |  |  |  |            |             |
| 011  |  |  |  | 336 008     | Linsenschraube M 4 x 16 DIN 7985   |           |  |  |  |            |             |
| 012  |  |  |  | 990 022 202 | Feder  |           |  |  |  |            |             |
| 013  |  |  |  | 990 018 602 | Magnetleiste   |           |  |  |  |            |             |
| 014  |  |  |  | 172 003 281 | Fadenöse   |           |  |  |  |            |             |
| 015  |  |  |  | 990 102 803 | Frontblech kpl.  |           |  |  |  |            |             |
| 016  |  |  |  | 990 099 203 | Plüschrhalter  |           |  |  |  |            |             |
| 017  |  |  |  | 990 020 602 | Streifen   |           |  |  |  |            |             |
| 018  |  |  |  | 990 104 903 | Frontblech kpl. mit Feder  |           |  |  |  |            |             |
| 027  |  |  |  | 990 100 803 | Fadenführungsleiste kpl.   |           |  |  |  |            |             |
| 028  |  |  |  | 990 102 807 | Frontblech kpl.  |           |  |  |  |            |             |
| 029  |  |  |  | 990 099 203 | Plüschrhalter  |           |  |  |  |            |             |
| 030  |  |  |  | 990 104 907 | Frontblech kpl. mit Feder  |           |  |  |  |            |             |

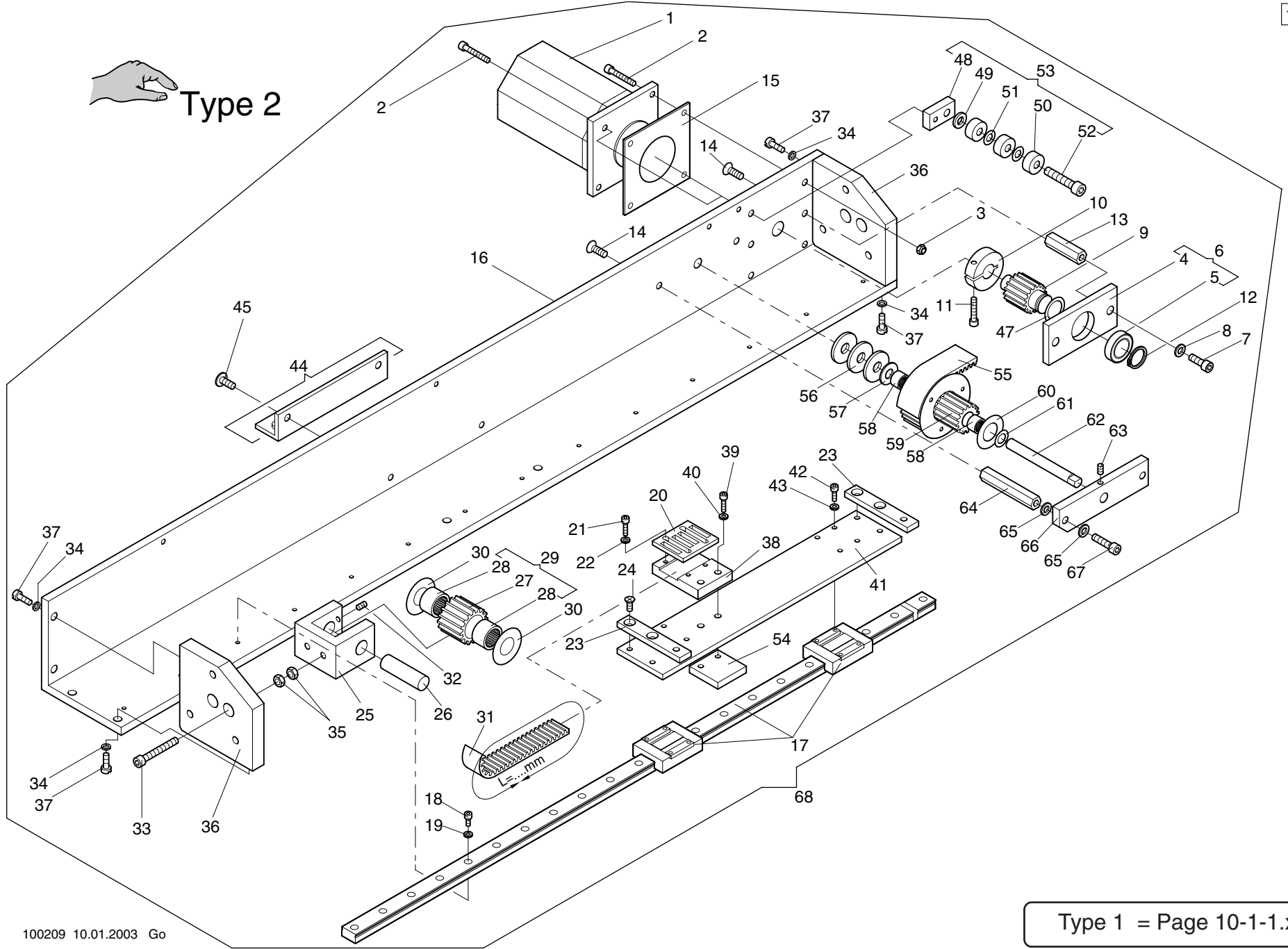
 **Type 1**



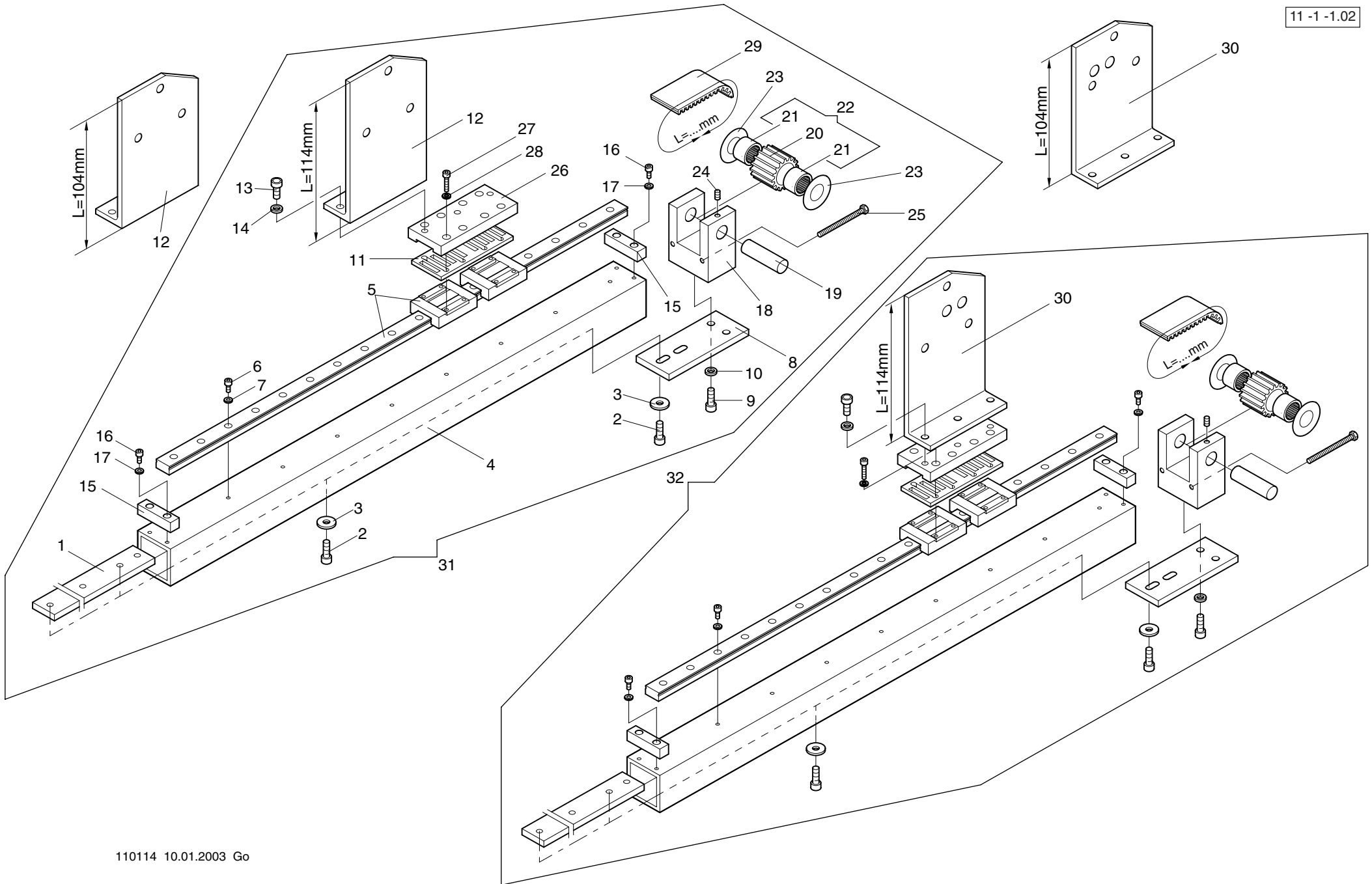


| 10 -1 -1.01 |         |  |  |             | 10 -1 -1.01                     |  |  |  |             |                                 |
|-------------|---------|--|--|-------------|---------------------------------|--|--|--|-------------|---------------------------------|
| Baureihe    |         |  |  |             | Baureihe                        |  |  |  |             |                                 |
| +           | Pos.Nr. |  |  | Bestell-Nr  | Bezeichnung                     |  |  |  | Bestell-Nr  | Bezeichnung                     |
|             | 001     |  |  | 396 272 009 | Schrittmotor                    |  |  |  | 444 107     | Sicherungsscheibe 3             |
|             | 002     |  |  | 307 013     | Zyl-Schraube M4 x 20 DIN 912    |  |  |  | 360 028 800 | Winkel                          |
|             | 003     |  |  | 397 028     | Skt-Mutter M 4 DIN 985          |  |  |  | 306 124     | Linsen-Flanschkopfschr. M5 x 10 |
|             | 004     |  |  | 172 020 215 | Lagerplatte                     |  |  |  | 360 008 906 | Pantographst. kpl.              |
|             | 005     |  |  | 540 143     | Rillenkugellager 61802          |  |  |  |             |                                 |
|             | 006     |  |  | 172 020 804 | Lagerplatte kpl                 |  |  |  |             |                                 |
|             | 007     |  |  | 307 022     | Zyl-Schraube M5 x 12 DIN 912    |  |  |  |             |                                 |
|             | 008     |  |  | 380 018     | Scheibe B 5,3 DIN 125           |  |  |  |             |                                 |
|             | 009     |  |  | 360 008 208 | Zahnriemenrad                   |  |  |  |             |                                 |
|             | 010     |  |  | 362 008 225 | Klemmring                       |  |  |  |             |                                 |
|             | 011     |  |  | 307 012     | Zyl-Schraube M4 x 16 DIN 912    |  |  |  |             |                                 |
|             | 012     |  |  | 442 021     | Sicherungsring 15 x 1,0 DIN 471 |  |  |  |             |                                 |
|             | 013     |  |  | 360 008 207 | Distanzbolzen                   |  |  |  |             |                                 |
|             | 014     |  |  | 308 236     | Senkschraube M5 x 12 DIN 7991   |  |  |  |             |                                 |
|             | 015     |  |  | 360 008 507 | Motorplatte                     |  |  |  |             |                                 |
|             | 016     |  |  | 360 008 801 | Winkel                          |  |  |  |             |                                 |
|             | 017     |  |  | 546 158     | Linearführung Gr.12 660 lang    |  |  |  |             |                                 |
|             | 018     |  |  | 307 002     | Zyl-Schraube M3 x 6 DIN 912     |  |  |  |             |                                 |
|             | 019     |  |  | 444 107     | Sicherungsscheibe 3             |  |  |  |             |                                 |
|             | 020     |  |  | 360 008 202 | Klemmplatte, Kurz               |  |  |  |             |                                 |
|             | 021     |  |  | 307 004     | Zyl-Schraube M3 x 10 DIN 912    |  |  |  |             |                                 |
|             | 022     |  |  | 444 107     | Sicherungsscheibe 3             |  |  |  |             |                                 |
|             | 023     |  |  | 360 008 206 | Lasche                          |  |  |  |             |                                 |
|             | 024     |  |  | 335 008     | Senkschraube M4 x 8 DIN 965     |  |  |  |             |                                 |
|             | 025     |  |  | 360 008 500 | Gabel                           |  |  |  |             |                                 |
|             | 026     |  |  | 362 008 220 | Bolzen                          |  |  |  |             |                                 |
|             | 027     |  |  | 362 008 503 | Zahnriemenrad                   |  |  |  |             |                                 |
|             | 028     |  |  | 546 031     | Nadelhülse HK 1210 DIN 618      |  |  |  |             |                                 |
|             | 029     |  |  | 362 008 810 | Zahnriemenrad                   |  |  |  |             |                                 |
|             | 030     |  |  | 384 022     | Anlaufsch. 12x25x 0,5 ZSK 5321  |  |  |  |             |                                 |
|             | 031     |  |  | 360 008 551 | Zahnriemen 1225mm lang          |  |  |  |             |                                 |
|             | 032     |  |  | 356 009     | Gewindestift M4 x 6 DIN 913     |  |  |  |             |                                 |
|             | 033     |  |  | 307 026     | Zyl-Schraube M5 x 30 DIN 912    |  |  |  |             |                                 |
|             | 034     |  |  | 380 018     | Scheibe B 5,3 DIN 125           |  |  |  |             |                                 |
|             | 035     |  |  | 392 015     | Skt-Mutter M5 ISO 4032          |  |  |  |             |                                 |
|             | 036     |  |  | 360 008 503 | Platte                          |  |  |  |             |                                 |
|             | 037     |  |  | 308 005     | Zyl-Schraube M4 x 10 DIN 7984   |  |  |  |             |                                 |
|             | 038     |  |  | 360 008 504 | Verbindung                      |  |  |  |             |                                 |
|             | 039     |  |  | 307 004     | Zyl-Schraube M3 x 10 DIN 912    |  |  |  |             |                                 |
|             | 040     |  |  | 444 107     | Sicherungsscheibe 3             |  |  |  |             |                                 |
|             | 041     |  |  | 360 008 505 | Blech                           |  |  |  |             |                                 |
|             | 042     |  |  | 307 003     | Zyl-Schraube M3 x 8 DIN 912     |  |  |  |             |                                 |
|             | 043     |  |  |             |                                 |  |  |  |             |                                 |
|             | 044     |  |  |             |                                 |  |  |  |             |                                 |
|             | 045     |  |  |             |                                 |  |  |  |             |                                 |
|             | 046     |  |  |             |                                 |  |  |  |             |                                 |

 **Type 2**

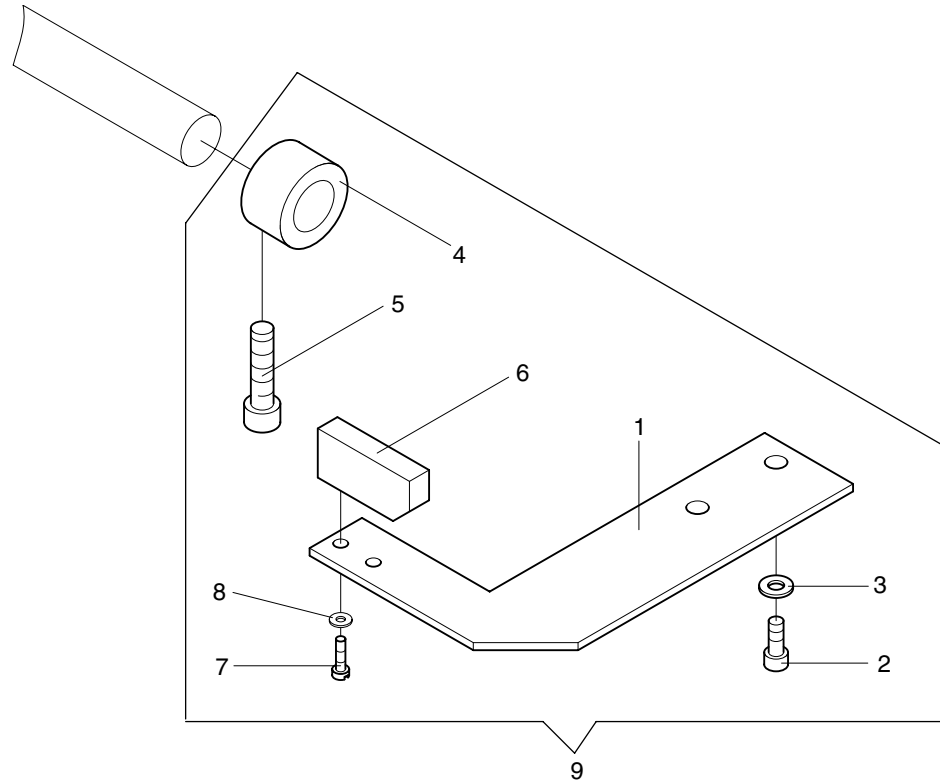


| 10 -1 -2.01 |             |                              |          | 10 -1 -2.01 |             |                                 |          |
|-------------|-------------|------------------------------|----------|-------------|-------------|---------------------------------|----------|
| Baureihe    |             |                              |          | Baureihe    |             |                                 |          |
| + Pos.Nr.   |             |                              |          | + Pos.Nr.   |             |                                 |          |
| Bestell-Nr  | Bezeichnung |                              |          | Bestell-Nr  | Bezeichnung |                                 |          |
| 001         | 396 272 009 | Schrittmotor                 |          | 043         | 444 107     | Sicherungsscheibe 3             |          |
| 002         | 307 013     | Zyl-Schraube M4 x 20         | DIN 912  | 044         | 360 028 800 | Winkel                          |          |
| 003         | 397 028     | Skt-Mutter M 4               | DIN 985  | 045         | 306 124     | Linsen-Flanschkopfschr. M5 x 10 |          |
| 004         | 172 020 215 | Lagerplatte                  |          | 047         | 385 013     | Paßscheibe 15/21 x 0,5          | DIN 988  |
| 005         | 540 143     | Rillenkugellager 61802       |          | 048         | 360 008 225 | Flachstahl                      |          |
| 006         | 172 020 804 | Lagerplatte kpl              |          | 049         | 380 024     | Scheibe B6,4                    | DIN 125  |
| 007         | 307 022     | Zyl-Schraube M5 x 12         | DIN 912  | 050         | 540 010     | Rillenkugellager 626-2Z         |          |
| 008         | 380 018     | Scheibe B 5,3                | DIN 125  | 051         | 385 073     | Paßscheibe 6/12 x 0,3           | DIN 988  |
| 009         | 360 008 208 | Zahnriemenrad                |          | 052         | 307 038     | Zyl-Schraube M6 x 25            | DIN 912  |
| 010         | 362 008 225 | Klemmring                    |          | 053         | 360 008 919 | Spanner                         |          |
| 011         | 307 013     | Zyl-Schraube M4 x 20         | DIN 912  | 054         | 360 008 222 | Klemmplatte                     |          |
| 012         | 442 021     | Sicherungsring 15 x 1,0      | DIN 471  | 055         | 720 314     | Zahnriemen                      |          |
| 013         | 360 008 207 | Distanzbolzen                |          | 056         | 383 018     | Scheibe A8,4                    | DIN 9021 |
| 014         | 308 236     | Senkschraube M5 x 12         | DIN 7991 | 057         | 384 018     | Anlaufscheibe 8/18 x 0,5        | ZSK 5321 |
| 015         | 360 008 507 | Motorplatte                  |          | 058         | 546 015     | Nadelhülse HK 0810              | DIN 618  |
| 016         | 360 008 802 | Winkel                       |          | 059         | 362 008 803 | Zahnriemenrad                   |          |
| 017         | 546 158     | Linearführung Gr.12 660 lang |          | 060         | 384 028     | Anlaufscheibe 15,1/28 x 0,5     | ZSK 5321 |
| 018         | 307 003     | Zyl-Schraube M3 x 8          | DIN 912  | 061         | 385 091     | Paßscheibe 8/14 x 0,2           | DIN 988  |
| 019         | 444 107     | Sicherungsscheibe 3          |          | 062         | 360 008 224 | Achse                           |          |
| 020         | 360 008 202 | Klemmplatte, Kurz            |          | 063         | 356 009     | Gewindestift M4 x 6             | DIN 913  |
| 021         | 307 004     | Zyl-Schraube M3 x 10         | DIN 912  | 064         | 510 178     | Abstandsbolzen                  |          |
| 022         | 444 107     | Sicherungsscheibe 3          |          | 065         | 380 018     | Scheibe B5,3                    | DIN 125  |
| 023         | 360 008 206 | Lasche                       |          | 066         | 360 008 223 | Flachstahl                      |          |
| 024         | 335 008     | Senkschraube M4 x 8          | DIN 965  | 067         | 307 023     | Zyl-Schraube M5 x 16            | DIN 912  |
| 025         | 360 008 514 | Gabel                        |          | 068         | 360 008 920 | Pantographsteuerung kpl.        |          |
| 026         | 362 008 220 | Bolzen                       |          |             |             |                                 |          |
| 027         | 362 008 503 | Zahnriemenrad                |          |             |             |                                 |          |
| 028         | 546 031     | Nadelhülse HK 1210           | DIN 618  |             |             |                                 |          |
| 029         | 362 008 810 | Zahnriemenrad                |          |             |             |                                 |          |
| 030         | 384 022     | Anlaufsch. 12x25x 0,5        | ZSK 5321 |             |             |                                 |          |
| 031         | 360 008 552 | Zahnriemen 1135mm lang       |          |             |             |                                 |          |
| 032         | 356 009     | Gewindestift M4 x 6          | DIN 913  |             |             |                                 |          |
| 033         | 307 024     | Zyl-Schraube M5 x 20         | DIN 912  |             |             |                                 |          |
| 034         | 444 109     | Sicherungsscheibe 4          |          |             |             |                                 |          |
| 035         | 392 015     | Skt-Mutter M5                | ISO 4032 |             |             |                                 |          |
| 036         | 360 008 513 | Platte                       |          |             |             |                                 |          |
| 037         | 308 005     | Zyl-Schraube M4 x 10         | DIN 7984 |             |             |                                 |          |
| 038         | 360 008 512 | Verbindung                   |          |             |             |                                 |          |
| 039         | 307 012     | Zyl-Schraube M4 x 16         | DIN 912  |             |             |                                 |          |
| 040         | 380 016     | Scheibe B4,5                 | DIN 125  |             |             |                                 |          |
| 041         | 360 008 511 | Blech                        |          |             |             |                                 |          |
| 042         | 307 003     | Zyl-Schraube M3 x 8          | DIN 912  |             |             |                                 |          |

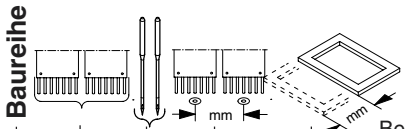
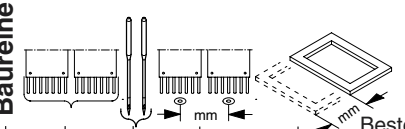


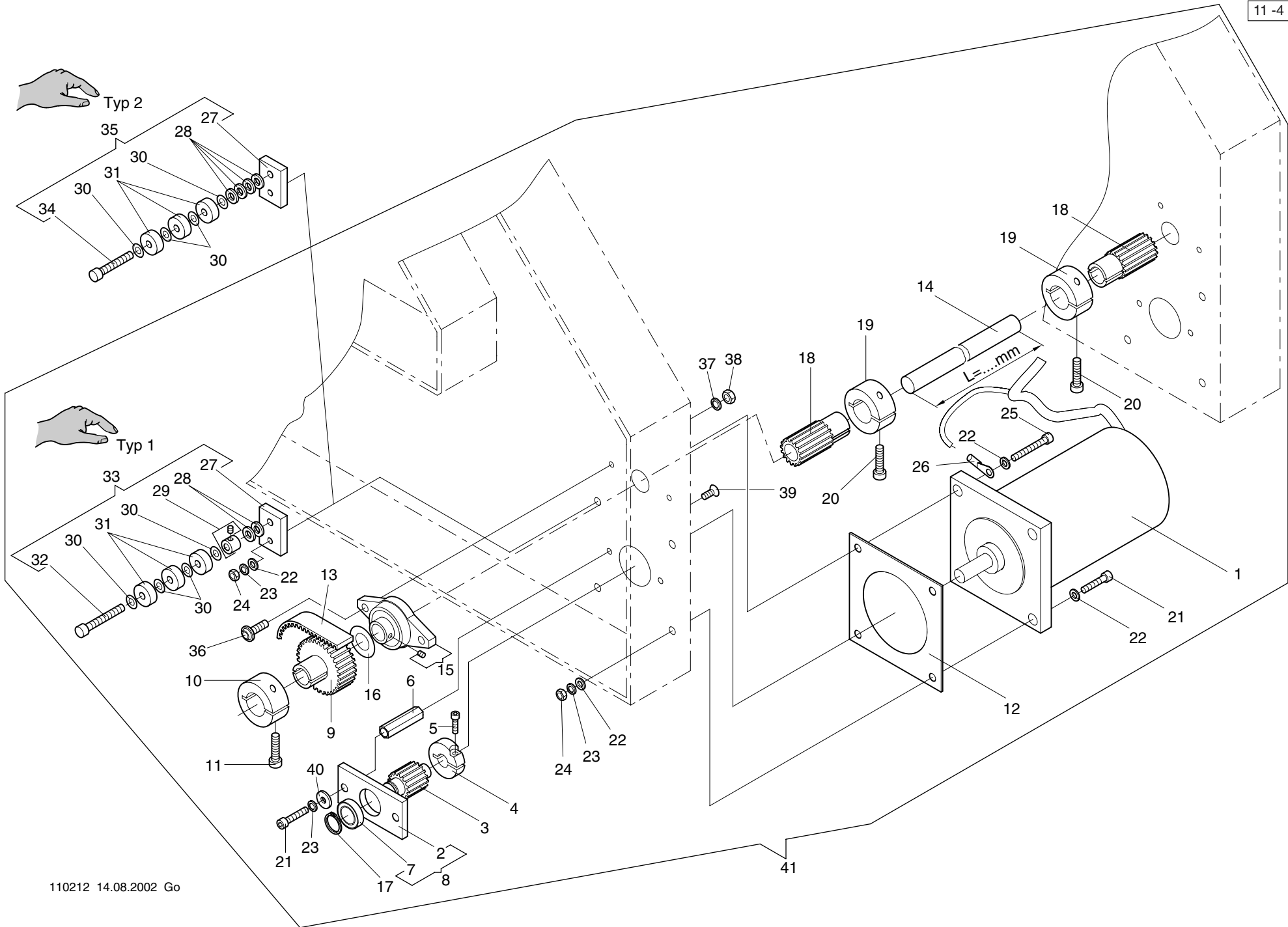
Maschinentype : Freiarms Stickmaschine SPRINT Baugruppe: **Pantograph drive for depth movement - Pantograph-Antrieb für Tiefe**

| 11 -1 -1.02 Baureihe |  |  |  |             | 11 -1 -1.02 Baureihe              |           |  |  |            |             |
|----------------------|--|--|--|-------------|-----------------------------------|-----------|--|--|------------|-------------|
| + Pos.Nr.            |  |  |  | Bestell-Nr  | Bezeichnung                       | + Pos.Nr. |  |  | Bestell-Nr | Bezeichnung |
| 001                  |  |  |  | 360 008 212 | Flachstahl                        |           |  |  |            |             |
| 002                  |  |  |  | 307 023     | Zyl-Schraube M 5 x 16 DIN 912     |           |  |  |            |             |
| 003                  |  |  |  | 380 020     | Scheibe A 5,3 DIN 9021            |           |  |  |            |             |
| 004                  |  |  |  | 360 008 213 | Rohr                              |           |  |  |            |             |
| 005                  |  |  |  | 546 157     | Linearführung 420mm lang          |           |  |  |            |             |
| 006                  |  |  |  | 307 002     | Zyl-Schraube M 3 x 6 DIN 912      |           |  |  |            |             |
| 007                  |  |  |  | 444 107     | Sicherungsscheibe 3               |           |  |  |            |             |
| 008                  |  |  |  | 360 008 200 | Flachstahl                        |           |  |  |            |             |
| 009                  |  |  |  | 307 022     | Zyl-Schraube M 5 x12 DIN 912      |           |  |  |            |             |
| 010                  |  |  |  | 444 110     | Sicherungsscheibe 5               |           |  |  |            |             |
| 011                  |  |  |  | 360 008 201 | Klemmplatte                       |           |  |  |            |             |
| 012                  |  |  |  | 360 008 205 | Winkel, rechts L=104mm            |           |  |  |            |             |
|                      |  |  |  | 360 008 221 | Winkel, rechts L=114mm            |           |  |  |            |             |
| 013                  |  |  |  | 306 025     | Zyl-Schraube M 5 x 10 DIN 6912    |           |  |  |            |             |
| 014                  |  |  |  | 444 110     | Sicherungsscheibe 5               |           |  |  |            |             |
| 015                  |  |  |  | 360 008 210 | Anschlag                          |           |  |  |            |             |
| 016                  |  |  |  | 307 002     | Zyl-Schraube M 3 x 6 DIN 912      |           |  |  |            |             |
| 017                  |  |  |  | 444 107     | Sicherungsscheibe 3               |           |  |  |            |             |
| 018                  |  |  |  | 360 008 500 | Gabel                             |           |  |  |            |             |
| 019                  |  |  |  | 362 008 220 | Bolzen                            |           |  |  |            |             |
| 020                  |  |  |  | 362 008 503 | Zahnriemenrad                     |           |  |  |            |             |
| 021                  |  |  |  | 546 031     | Nadelhülse HK 1210 DIN 618        |           |  |  |            |             |
| 022                  |  |  |  | 362 008 810 | Zahnriemenrad mit Nadelhülse      |           |  |  |            |             |
| 023                  |  |  |  | 384 022     | Anlaufscheibe 12/25 x 0,5 ZSK5321 |           |  |  |            |             |
| 024                  |  |  |  | 356 009     | Gewindestift M 4 x 6 DIN 913      |           |  |  |            |             |
| 025                  |  |  |  | 305 025     | Skt-Schraube M 4 x 40 ISO 4017    |           |  |  |            |             |
| 026                  |  |  |  | 360 008 501 | Platte                            |           |  |  |            |             |
| 027                  |  |  |  | 307 005     | Zyl-Schraube M 3 x 12 DIN 912     |           |  |  |            |             |
| 028                  |  |  |  | 444 107     | Sicherungsscheibe 3               |           |  |  |            |             |
| 029                  |  |  |  | 360 008 550 | Zahnriemen                        |           |  |  |            |             |
| 030                  |  |  |  | 360 008 204 | Winkel, links L=104mm             |           |  |  |            |             |
|                      |  |  |  | 360 008 220 | Winkel, links L=114mm             |           |  |  |            |             |
| 031                  |  |  |  | 360 008 918 | Pantographsteuerung, rechts       |           |  |  |            |             |
| 032                  |  |  |  | 360 008 917 | Pantographsteuerung, links        |           |  |  |            |             |





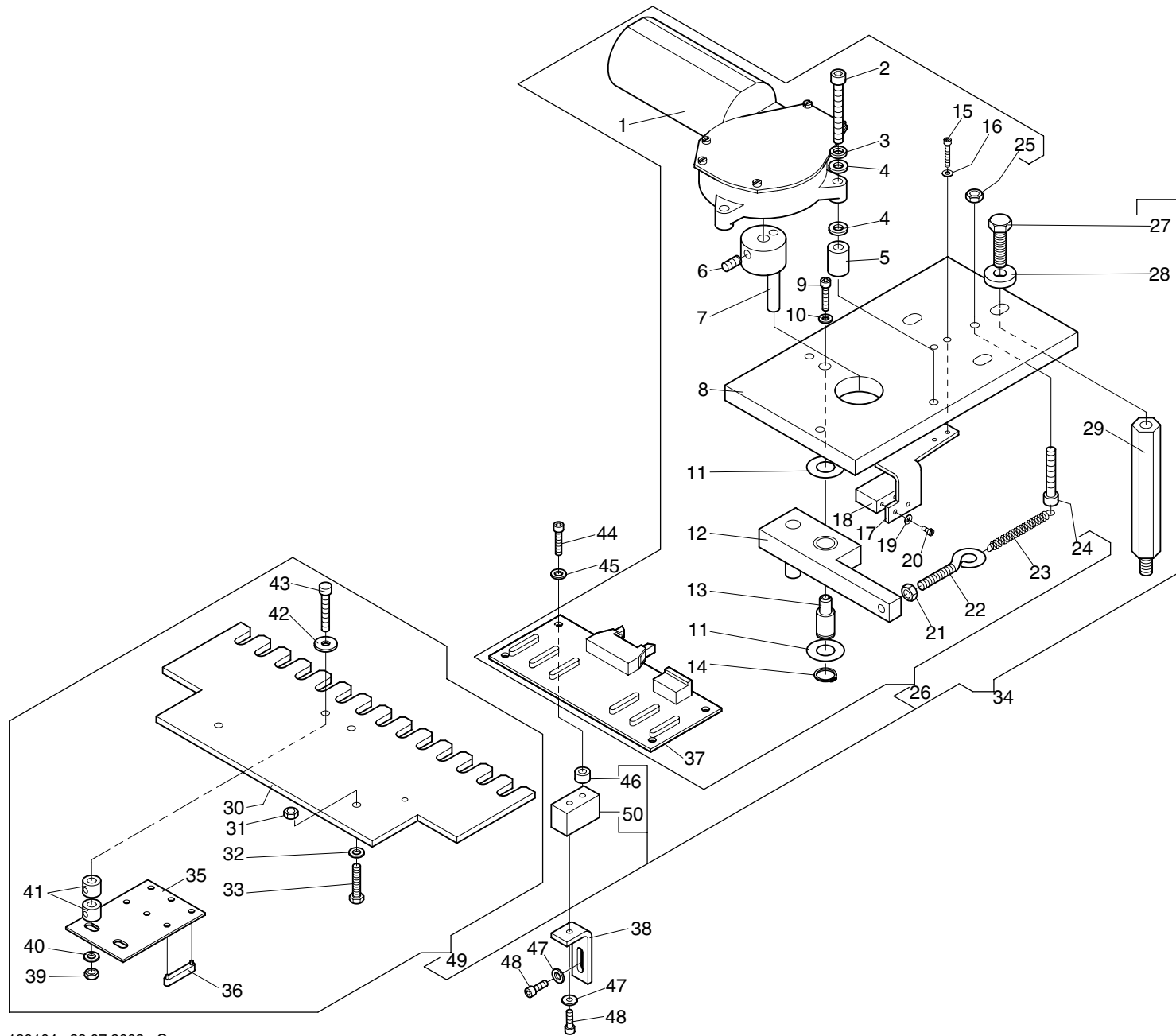
| 11 -3 -1.01   |  |  |  |             | 11 -3 -1.01   |          |         |  |           |  |  |  |            |             |  |  |  |
|---|--|--|--|-------------|---|----------|---------|--|-----------|--|--|--|------------|-------------|--|--|--|
| Baureihe  |  |  |  |             | Baureihe  |          |         |  |           |  |  |  |            |             |  |  |  |
|  |  |  |  |             |  |          |         |  |           |  |  |  |            |             |  |  |  |
| + Pos.Nr.   |  |  |  | Bestell-Nr  | Bezeichnung   |          |         |  | + Pos.Nr. |  |  |  | Bestell-Nr | Bezeichnung |  |  |  |
| 001   |  |  |  | 360 008 211 | Initiatorblech  |          |         |  |           |  |  |  |            |             |  |  |  |
| 002   |  |  |  | 307 010     | Zyl-Schraube  | M4 x 8   | DIN 912 |  |           |  |  |  |            |             |  |  |  |
| 003   |  |  |  | 380 016     | Scheibe   | B4,3     | DIN 125 |  |           |  |  |  |            |             |  |  |  |
| 004   |  |  |  | 409 024     | Stellring   | A 15     | DIN 705 |  |           |  |  |  |            |             |  |  |  |
| 005   |  |  |  | 307 037     | Zyl-Schraube  | M6 x 20  | DIN 912 |  |           |  |  |  |            |             |  |  |  |
| 006   |  |  |  | 585 114     | Initiator   |          |         |  |           |  |  |  |            |             |  |  |  |
| 007   |  |  |  | 331 017     | Zyl-Schraube  | M2,5 x 8 | DIN 84  |  |           |  |  |  |            |             |  |  |  |
| 008   |  |  |  | 380 009     | Scheibe   | B2,7     | DIN 125 |  |           |  |  |  |            |             |  |  |  |
| 009   |  |  |  | 360 008 914 | Endlagenabfrage kpl.  |          |         |  |           |  |  |  |            |             |  |  |  |



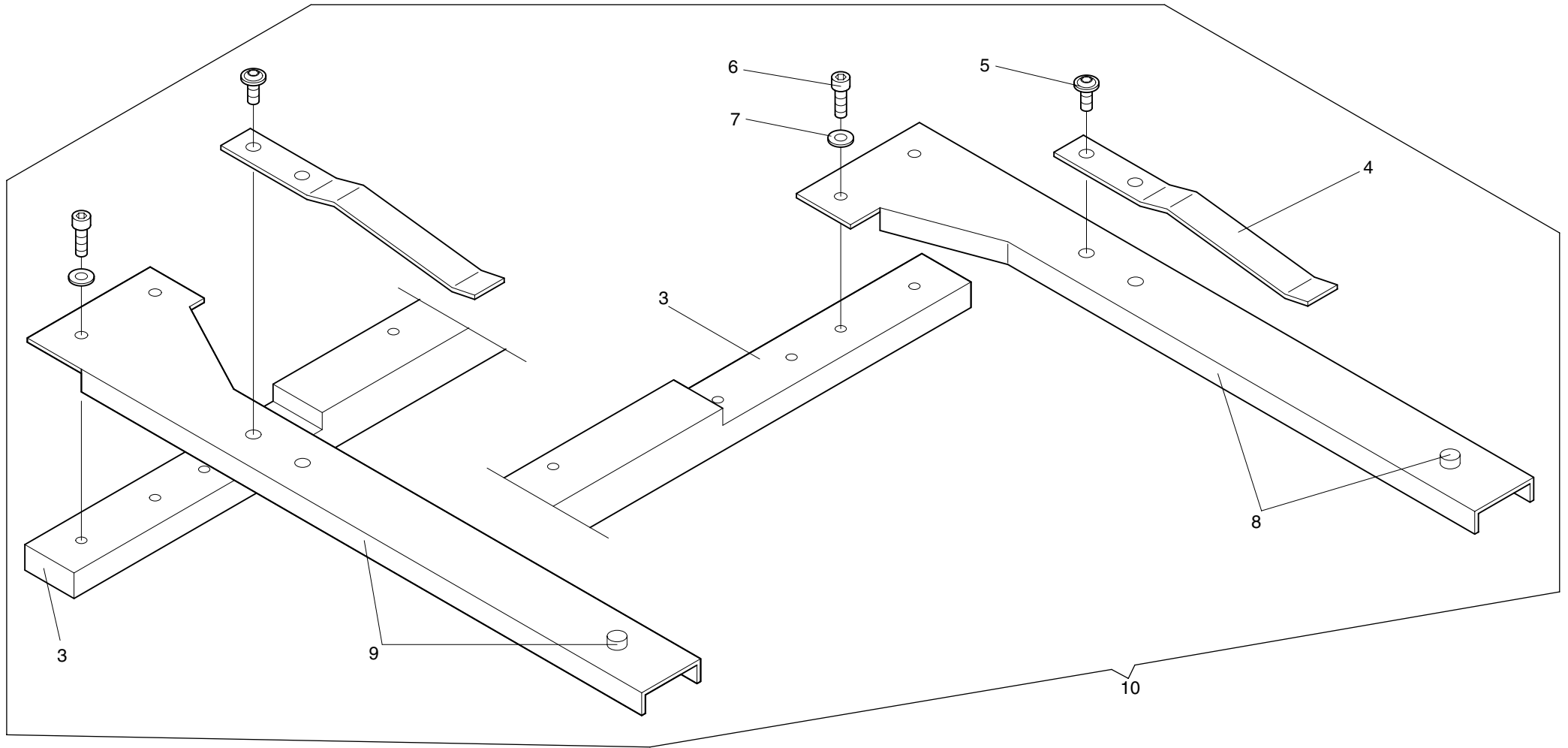




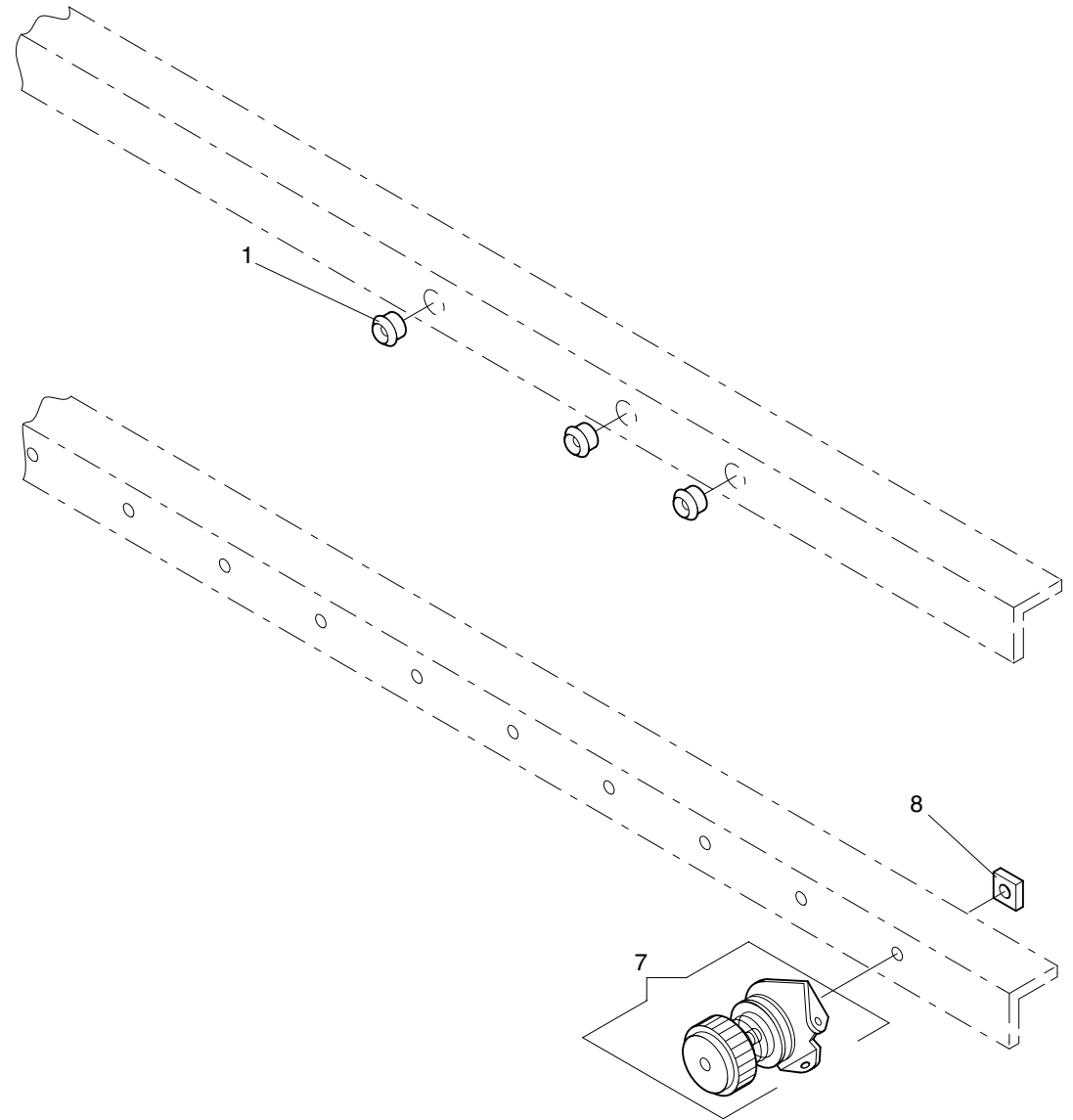
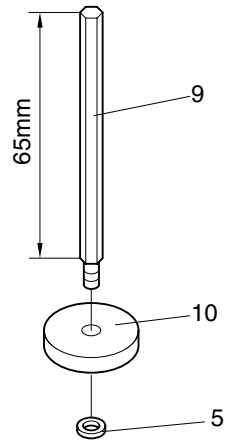
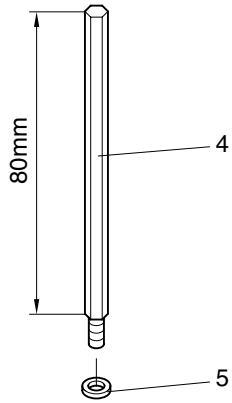
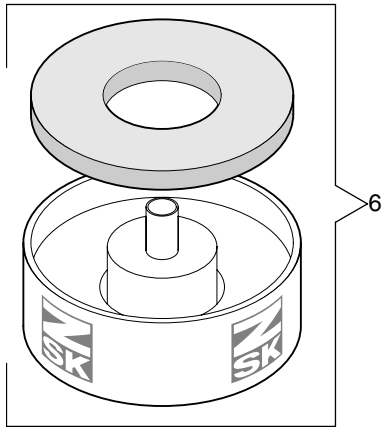
| 11 -4 -1.01 |  |  |             | 11 -4 -1.01             |              |          |  |
|-------------|--|--|-------------|-------------------------|--------------|----------|--|
| Baureihe    |  |  |             | Baureihe                |              |          |  |
| + Pos.Nr.   |  |  |             | + Pos.Nr.               |              |          |  |
| Bestell-Nr  |  |  |             | Bestell-Nr              |              |          |  |
| Bezeichnung |  |  |             | Bezeichnung             |              |          |  |
| 001         |  |  | 396 272 007 | Bautz                   | Schrittmotor |          |  |
| 002         |  |  | 172 020 215 | Lagerplatte             |              |          |  |
| 003         |  |  | 360 008 208 | Zahnriemenrad.          |              |          |  |
| 004         |  |  | 362 008 225 | Klemmring               |              |          |  |
| 005         |  |  | 307 015     | Zyl-Schraube            | M4 x 12      | DIN 912  |  |
| 006         |  |  | 360 008 215 | Distanzbolzen           |              |          |  |
| 007         |  |  | 540 143     | Rillenkugellager        | 61802        |          |  |
| 008         |  |  | 172 020 804 | Lagerplatte             | Kpl.         |          |  |
| 009         |  |  | 360 008 515 | Zahnriemenrad           |              |          |  |
| 010         |  |  | 172 008 279 | Klemmring               |              |          |  |
| 011         |  |  | 306 033     | Zyl-Schraube            | M 6 x 20     | DIN 6912 |  |
| 012         |  |  | 360 008 516 | Motorplatte             |              |          |  |
| 013         |  |  | 720 314     | Zahnriemen              | 265-Rpp      | 5-15     |  |
| 014         |  |  | 990 001 219 | Welle                   | L=820mm      |          |  |
| 015         |  |  | 547 119     | Flanschlager            | UFL 002      |          |  |
| 016         |  |  | 384 028     | Anlaufsch.              | 15,1x28x 0,5 | ZSK 5321 |  |
| 017         |  |  | 442 021     | Sicherungsrng.          | 15 x 1,0     | DIN 471  |  |
| 018         |  |  | 172 998 504 | Zahnriemenrad           |              |          |  |
| 019         |  |  | 172 008 279 | Klemmring               |              |          |  |
| 020         |  |  | 306 033     | Zyl-Schraube            | M 6 X 20     | DIN 6912 |  |
| 021         |  |  | 307 024     | Zyl-Schraube            | M5 X 20      | DIN 912  |  |
| 022         |  |  | 380 018     | Scheibe                 | B 5,3        | DIN 125  |  |
| 023         |  |  | 444 110     | Sicherungsscheibe       | 5            |          |  |
| 024         |  |  | 392 015     | 6kt-Mutter              | M5           | ISO 4032 |  |
| 025         |  |  | 307 026     | Zyl-Schraube            | M5 x 30      | DIN 912  |  |
| 026         |  |  | 591 048     | Quetschkabelöse         | blau für M5  |          |  |
| 027         |  |  | 360 008 216 | Flachstahl              |              |          |  |
| 028         |  |  | 380 024     | Scheibe                 | B 6,4        | DIN 125  |  |
| 029         |  |  | 409 012     | Stellring kpl.          | A 6          | DIN 705  |  |
| 030         |  |  | 385 073     | Paßscheib.              | 6 x12 x 0,3  | DIN 988  |  |
| 031         |  |  | 540 010     | Rillenkugellager        | 626-zz       |          |  |
| 032         |  |  | 307 040     | Zyl-Schraube            | M6 x 35      | DIN 912  |  |
| 033         |  |  | 360 008 907 | Spanner                 |              |          |  |
| 034         |  |  | 307 039     | Zyl-Schraube            | M6 x 30      | DIN 912  |  |
| 035         |  |  | 360 008 916 | Spanner                 |              |          |  |
| 036         |  |  | 306 127     | Linsen-Flanschkopfschr. | M6 x 16      |          |  |
| 037         |  |  | 444 112     | Sicherungsscheibe       | 6            |          |  |
| 038         |  |  | 392 018     | 6kt-Mutter              | M6           | ISO 4032 |  |
| 039         |  |  | 308 235     | Senkschraube            | M5 x 10      | DIN 7991 |  |
| 040         |  |  | 380 020     | Scheibe                 | A 5,3        | DIN 9021 |  |
| 041         |  |  | 360 008 903 | Pantograph-Antrieb      |              |          |  |



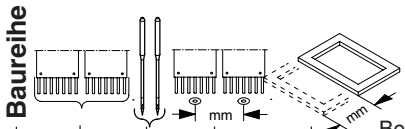
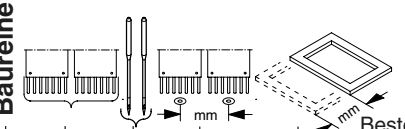
| 12 -1 -1.01 Baureihe |         |  |             |                                   | 12 -1 -1.01 Baureihe |         |             |              |                               |
|----------------------|---------|--|-------------|-----------------------------------|----------------------|---------|-------------|--------------|-------------------------------|
| +                    | Pos.Nr. |  | Bestell-Nr  | Bezeichnung                       | +                    | Pos.Nr. | Bestell-Nr  | Bezeichnung  |                               |
|                      | 001     |  | 396 271 001 | Gleichstrom Getriebemotor         |                      | 044     |             | 307 012      | Zyl-Schraube M 4 x 16 DIN 912 |
|                      | 002     |  | 307 041     | Zyl-Schraube M 6 x 40 DIN 912     |                      | 045     |             | 380 016      | Scheibe B 4,3 DIN 125         |
|                      | 003     |  | 444 112     | Sicherungsscheibe 6               |                      | 046     |             | 510 026      | Distanzhülse M5 ø10 x 5       |
|                      | 004     |  | 380 024     | Scheibe B 6,4 DIN 125             |                      | 047     |             | 380 016      | Scheibe B 4,3 DIN 125         |
|                      | 005     |  | 361 006 206 | Distanzhülse                      |                      | 048     |             | 307 011      | Zyl-Schraube M 4 x 10 DIN 912 |
|                      | 006     |  | 356 017     | Gewindestift M 6 x 10 DIN 913     |                      | 049     | 361 006 902 | Leiste kpl.  |                               |
|                      | 007     |  | 361 006 801 | Nabe kpl.                         |                      | 050     | 360 006 500 | Distanzstück |                               |
|                      | 008     |  | 361 006 202 | Platte                            |                      |         |             |              |                               |
|                      | 009     |  | 307 012     | Zyl-Schraube M 4 x 16 DIN 912     |                      |         |             |              |                               |
|                      | 010     |  | 380 016     | Scheibe B 4,3 DIN 125             |                      |         |             |              |                               |
|                      | 011     |  | 384 022     | Anlaufscheibe ø12/25x0,5 ZSK 5321 |                      |         |             |              |                               |
|                      | 012     |  | 361 006 800 | Hebel kpl.                        |                      |         |             |              |                               |
|                      | 013     |  | 361 006 209 | Bolzen                            |                      |         |             |              |                               |
|                      | 014     |  | 442 017     | Sicherungsring 12 x 1,0 DIN 471   |                      |         |             |              |                               |
|                      | 015     |  | 307 006     | Zyl-Schraube M 3 x 16 DIN 912     |                      |         |             |              |                               |
|                      | 016     |  | 380 012     | Scheibe B 3,2 DIN 125             |                      |         |             |              |                               |
|                      | 017     |  | 361 006 203 | Halter                            |                      |         |             |              |                               |
|                      | 018     |  | 585 109     | Initiator NT 2F                   |                      |         |             |              |                               |
|                      | 019     |  | 380 009     | Scheibe A 2,7 DIN 125             |                      |         |             |              |                               |
|                      | 020     |  | 331 015     | Zyl-Schraube M 2,5 x 5 DIN 84     |                      |         |             |              |                               |
|                      | 021     |  | 392 018     | Sk-Mutter M 6 ISO 4032            |                      |         |             |              |                               |
|                      | 022     |  | 464 034     | Ringschraube M 6 x 25 ZSK 306     |                      |         |             |              |                               |
|                      | 023     |  | 501 792     | Zugfeder                          |                      |         |             |              |                               |
|                      | 024     |  | 307 039     | Zyl-Schraube M 6 x 30 DIN 912     |                      |         |             |              |                               |
|                      | 025     |  | 392 018     | Sk-Mutter M 6 ISO 4032            |                      |         |             |              |                               |
|                      | 026     |  | 361 006 901 | Farbwechselgetriebe               |                      |         |             |              |                               |
|                      | 027     |  | 305 077     | Sk-Schraube M 8 x 25 ISO 4017     |                      |         |             |              |                               |
|                      | 028     |  | 381 095     | Scheibe 8,4 DIN 7349              |                      |         |             |              |                               |
|                      | 029     |  | 360 006 200 | Distanzbolzen                     |                      |         |             |              |                               |
|                      | 030     |  | 361 006 200 | Leiste                            |                      |         |             |              |                               |
|                      | 031     |  | 392 015     | Sk-Mutter M 5 ISO 4032            |                      |         |             |              |                               |
|                      | 032     |  | 380 020     | Scheibe A 5,3 DIN 9021            |                      |         |             |              |                               |
|                      | 033     |  | 305 035     | Sk-Schraube M 5 x 20 ISO 4017     |                      |         |             |              |                               |
|                      | 034     |  | 360 006 900 | Farbwechselgetriebe kpl.          |                      |         |             |              |                               |
|                      | 035     |  | 361 006 201 | Blech                             |                      |         |             |              |                               |
|                      | 036     |  | 582 095     | Reed Sensor-Magnet                |                      |         |             |              |                               |
|                      | 037     |  | 597 702     | Farbwechsel Platine FWP 4         |                      |         |             |              |                               |
|                      | 038     |  | 361 006 210 | Winkel                            |                      |         |             |              |                               |
|                      | 039     |  | 392 015     | Sk-Mutter M 5 ISO 4032            |                      |         |             |              |                               |
|                      | 040     |  | 380 018     | Scheibe B 5,3 DIN 125             |                      |         |             |              |                               |
|                      | 041     |  | 409 012     | Stellingring A 6 DIN 705          |                      |         |             |              |                               |
|                      | 042     |  | 380 020     | Scheibe A 5,3 DIN 9021            |                      |         |             |              |                               |
|                      | 043     |  | 307 025     | Zyl-Schraube M 5 x 25 DIN 912     |                      |         |             |              |                               |



| <div style="display: flex; align-items: center;"> <div style="border: 1px solid black; padding: 2px; margin-right: 5px;">13-3-1.01</div> <div style="writing-mode: vertical-rl; transform: rotate(180deg); font-weight: bold; margin-right: 5px;">Baureihe</div> </div> |  |  |  |             | <div style="display: flex; align-items: center;"> <div style="border: 1px solid black; padding: 2px; margin-right: 5px;">13-3-1.01</div> <div style="writing-mode: vertical-rl; transform: rotate(180deg); font-weight: bold; margin-right: 5px;">Baureihe</div> </div> |           |  |  |             |             |
|---|--|--|--|-------------|---|-----------|--|--|-------------|-------------|
| + Pos.Nr.   |  |  |  | Bestell-Nr. | Bezeichnung   | + Pos.Nr. |  |  | Bestell-Nr. | Bezeichnung |
| 003   |  |  |  | 360 010 500 | Leiste  |           |  |  |             |             |
| 004   |  |  |  | 374 999 213 | Blattfeder  |           |  |  |             |             |
| 005   |  |  |  | 306 119     | Linsenflachkopfschraube M 4 x 8   |           |  |  |             |             |
| 006   |  |  |  | 307 011     | Zyl-Schraube M 4 x 10 DIN 912   |           |  |  |             |             |
| 007   |  |  |  | 380 016     | Scheibe B 4,3 DIN 125   |           |  |  |             |             |
| 008   |  |  |  | 360 010 803 | Halter, rechts kpl.   |           |  |  |             |             |
| 009   |  |  |  | 360 010 802 | Halter, links kpl.  |           |  |  |             |             |
| 010   |  |  |  | 360 008 915 | Pantograph f. Einzelrahmen kpl.   |           |  |  |             |             |





|  |  |  |  |             |  |           |  |  |             |             |
|---|--|--|--|-------------|---|-----------|--|--|-------------|-------------|
| 15 -1 -1.01   |  |  |  |             | 15 -1 -1.01   |           |  |  |             |             |
| + Pos.Nr.   |  |  |  | Bestell-Nr. | Bezeichnung   | + Pos.Nr. |  |  | Bestell-Nr. | Bezeichnung |
| 001   |  |  |  | 560 032     | Porzellanöse  |           |  |  |             |             |
| 004   |  |  |  | 113 018 203 | Spulenspindel   |           |  |  |             |             |
| 005   |  |  |  | 444 109     | Sicherungsscheibe 4   |           |  |  |             |             |
| 006   |  |  |  | 570 069     | Kombi-Teller  |           |  |  |             |             |
| 007   |  |  |  | 570 454     | Vorspannung   |           |  |  |             |             |
| 008   |  |  |  | 391 101     | Vierkantmutter M4   | DIN 562   |  |  |             |             |
| 009   |  |  |  | 169 007 207 | Stift   |           |  |  |             |             |
| 010   |  |  |  | 220 006 550 | Filzunterlage   |           |  |  |             |             |

Änderungen vorbehalten.

© 2012 **ZSK** Stickmaschinen GmbH

Printed in Germany