

## Ersatzteilkatalog

Spare Part Catalogue

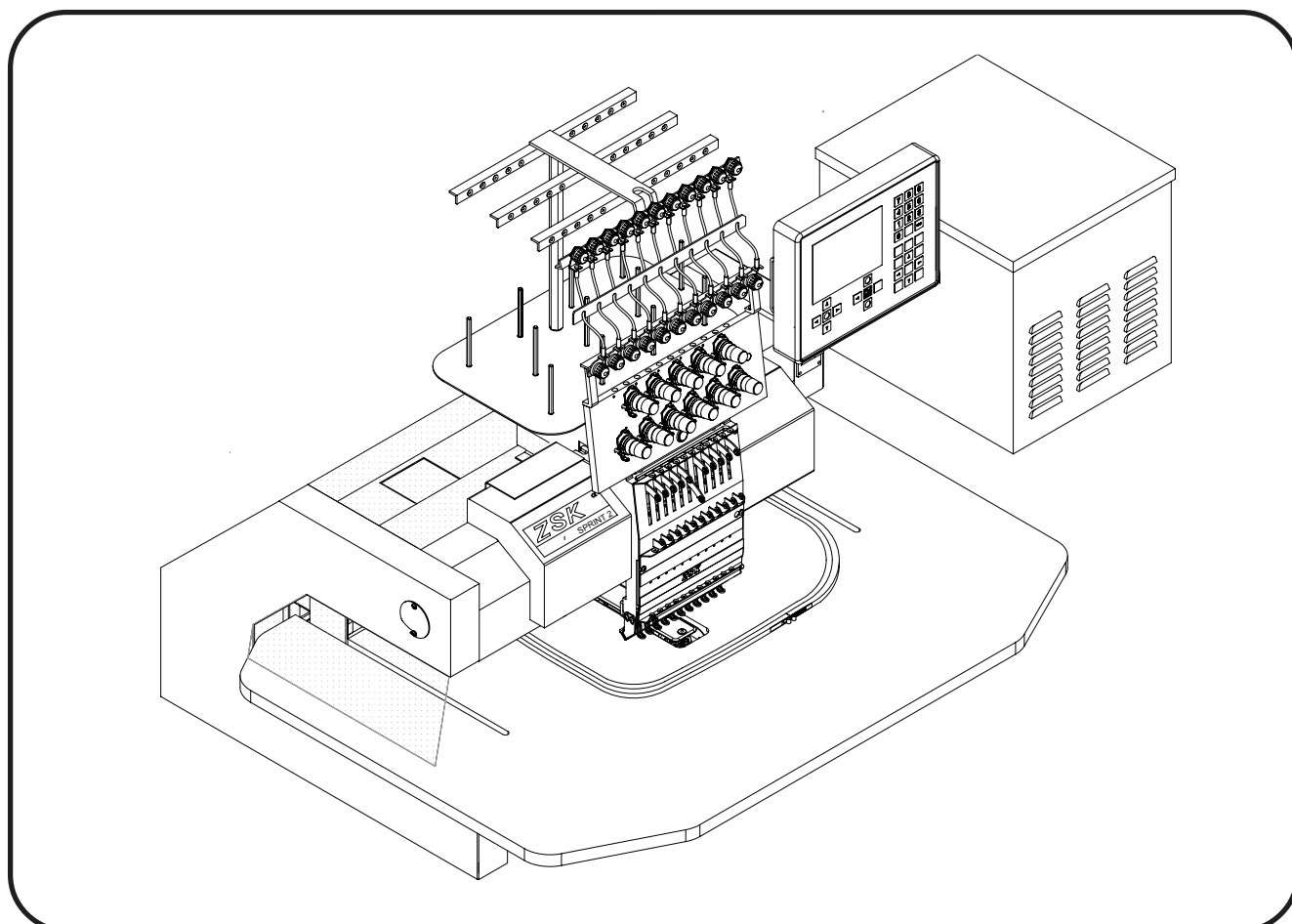
Catalogo parti di ricambio

Catalogue des pieces détachées

Catálogo de piezas de recambio

# SPRINT 2

## Freiarm-Stickmaschine





# ZSK-Bestellschein

ZSK Stickmaschinen GmbH  
Ersatzteilabteilung  
Magdeburger Straße 38-40

D-47800 Krefeld  
Germany

**Lieber Kunde, dear customer, cher client,**

um **Ersatzteilbestellungen** schneller bearbeiten zu können, erhalten Sie von uns mit jeder Lieferung einen **Bestellschein** (siehe Rückseite).

Bei **Faxbestellungen**, verwenden Sie bitte das Formular auf der Rückseite. Die erforderlichen Positions- und Artikelnummern finden Sie im Ersatzteilkatalog.

**Wichtig**, ist die Angabe der **Pos.Nr.** und der **Artikelnr.** in Verbindung mit **Maschinentyp** und **Maschinennummer**.

## ZSK Order Form

So that spare parts can be ordered efficiently, an order form will be enclosed with each delivery (see reverse).

When ordering by fax kindly use this form. The corresponding **numbers** (position, article) can be taken from our spare parts catalogues.

It is **important to indicate position no. and article no.** together with the **machine type** and **machine number** on each spare part order

## ZSK Formulaire de Commande

Pour traiter plus vite **les commandes de pièces détachées** vous recevrez avec chaque livraison une **formulaire de commande** (voir au verso).

Nous vous prions **d'indiquer les numéros de position et d'article** que vous trouvez dans nos catalogues de pièces détachées.

Il est **important d'indiquer les numéros de position et d'article** ensemble avec **le type de machine et numéro de machine**.

# **-Ersatzteilbestellung-**

Spare part order

commande de piece détachées

Faxnummer : 02151-444488  
Telefon : 02151- 444-0 Zentrale  
- 444-149 Ersatzteilabteilung  
- 444-123 Spare part department

<b>Pos.Nr.</b>	<b>Bestell-Nr.</b>	<b>Benennung</b>	<b>Anzahl</b>

Kundennummer Maschinentyp  
Customer code Type of machine  
Code du client ..... Type de machine.....No.....

Bestellt durch Lieferung / Delivery / Livraison  
Your ref. Post, UPS  
Votre réf. ....

Zahlung über Kreditkarte ja  nein  EUROCARD /  VISA   
Paiement par carte de crédit oui non MASTERCARD  
Payment by credit card yes no

Kartenummer Card no No. de carte : .....  
Gültig bis Valid until Valable jusqu' à : .....  
Karteninhaber Card holder Propriétaire de carte : \_\_\_\_\_

Adresse Eillieferungen / urgent delivery / livraison d'urgence  
Express, UPS - Express, DHL

\_\_\_\_\_  
Unterschrift, Signature

Geben Sie bitte bei jeder Bestellung zuerst Typ und Nr. Ihrer Maschine an, um unnötige Rückfragen zu vermeiden.

Wo die beiden Typenschilder "T" an ihrer Maschine befestigt sind, zeigt die nächste Seite.

Danach bestellen Sie bitte die benötigten Ersatzteile nach untenstehendem Beispiel.

Typ -----  
 Type      Maschinen Nr. -----  
                  Serial No.

Gerät/ Maschinen-Typ	<input type="text"/>	Drehzahl	<input type="text"/>	1/min
Gerät/ Maschinen-Nr.	<input type="text"/>	Gewicht	<input type="text"/>	kg
Schaltschr.-Nr.	<input type="text"/>	Zuleitung	<input type="text"/>	A <input type="text"/> V <input type="text"/>
Schaltplan-Nr.	<input type="text"/>		<input type="text"/>	Hz <input type="text"/> KVA
Baujahr	<input type="text"/>			

STICKMASCHINEN GESELLSCHAFT MBH  
 MAGDEBURGER STR. 38-40  
 D-47800 KREFELD      Made in Germany

When ordering, please quote your machine type and serial number first, to avoid inquiries and delays.

Please, refer to the following page when looking for the identification plate "T" of your machine.

Then, please order the required spare parts in accordance with the example given below.

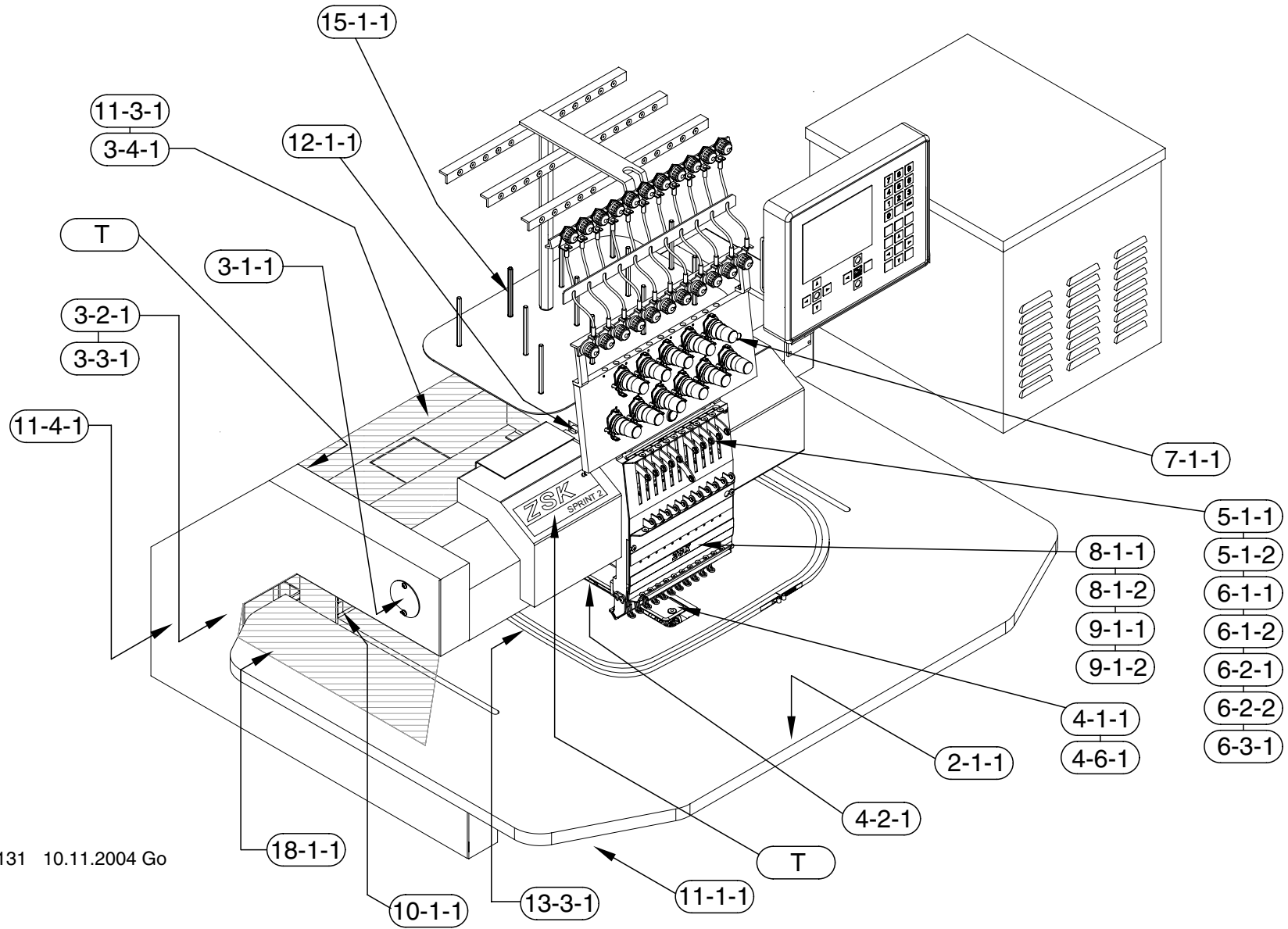
+ Pos-Nr. Item No.	Bestell-Nr Order No	Benennung Description
001	360 007 801	Tischplatte
002	460 035	Sterngriffschraube M6 x 10 DIN 6336
003	366 007 206	Klemmblech
004	337 520	ABC-Spax Halbrundkopf 5 x 20

Bestell-Beispiel  
 Example for order

2-1-1.01 001 360 007 801 Tischplatte

Bestell Stückzahl  
 Number required

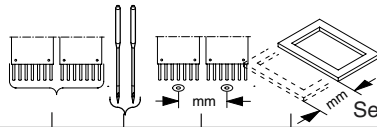
1



000131 10.11.2004 Go

Maschinentype: **Freiarm-Stickmaschine SPRINT 2**

**Baureihe**

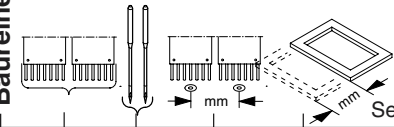


Seite / Page

CONTENTS	INHALT						
2 Work table	Tischplatten						2 - 1 - 1
3 Driving shaft above	Antriebswelle oben						3 - 1 - 1
3 Driving shaft below	Antriebswelle unten						3 - 2 - 1
3 Main drive	Hauptantrieb						3 - 3 - 1
3 Thread trimmer drive	Fadenschneiderantrieb						3 - 4 - 1
4 Cylinder arm	Freiarm						4 - 1 - 1
4 Catching device	Fangeinrichtung						4 - 2 - 1
4 Cap attachment	Kappeneinrichtung						4 - 3 - 1
4 Clamping aid 150 - 360mm	Einspannhilfe Kappe 150 - 360mm						4 - 4 - 1
4 Cap frame 150 - 360mm	Kappenrahmen 150 - 360mm						4 - 5 - 1
4 Needle plate	Stichplatten						4 - 6 - 1
5 Thread take up type1	Fadengeber Typ1						5 - 1 - 1
5 Thread take up type2	Fadengeber Typ2						5 - 1 - 2
6 Drive unit type 1	Oberteil Typ 1						6 - 1 - 1
6 Drive unit type 2	Oberteil Typ 2						6 - 1 - 2
6 Jump stitch device type 1	Springsticheinrichtung Typ 1						6 - 2 - 1
6 Jump stitch device type 2	Springsticheinrichtung Typ 2						6 - 2 - 2
6 cushioned presser foot	Stoffdrücker- Abfangeinrichtung						6 - 3 - 1
7 Thread tension	Fadenspannung						7 - 1 - 1
8 Needle block type 1	Nadelblock Typ 1						8 - 1 - 1

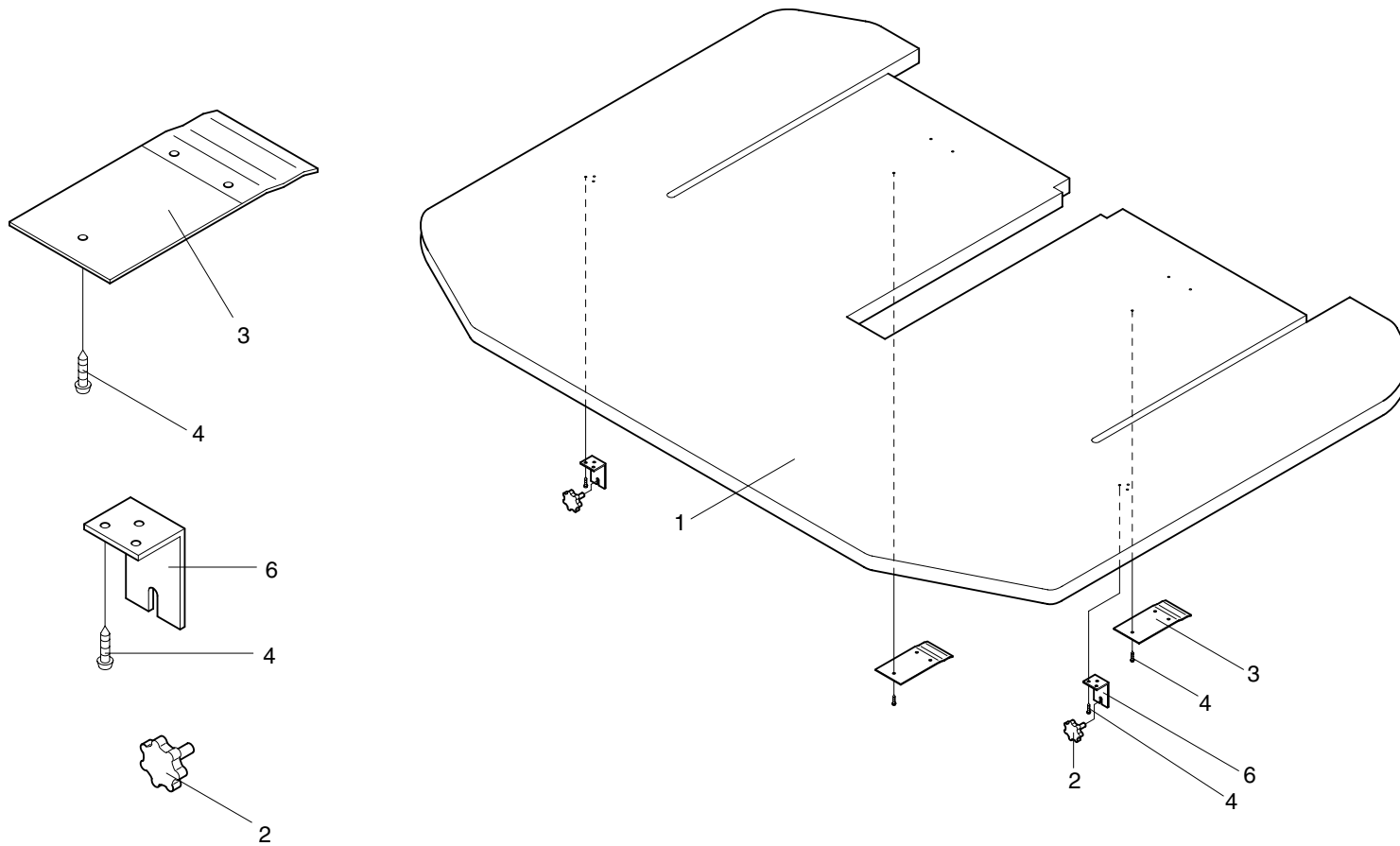
Maschinentype: **Freiarm-Stickmaschine SPRINT 2**

**Baureihe**



Seite / Page

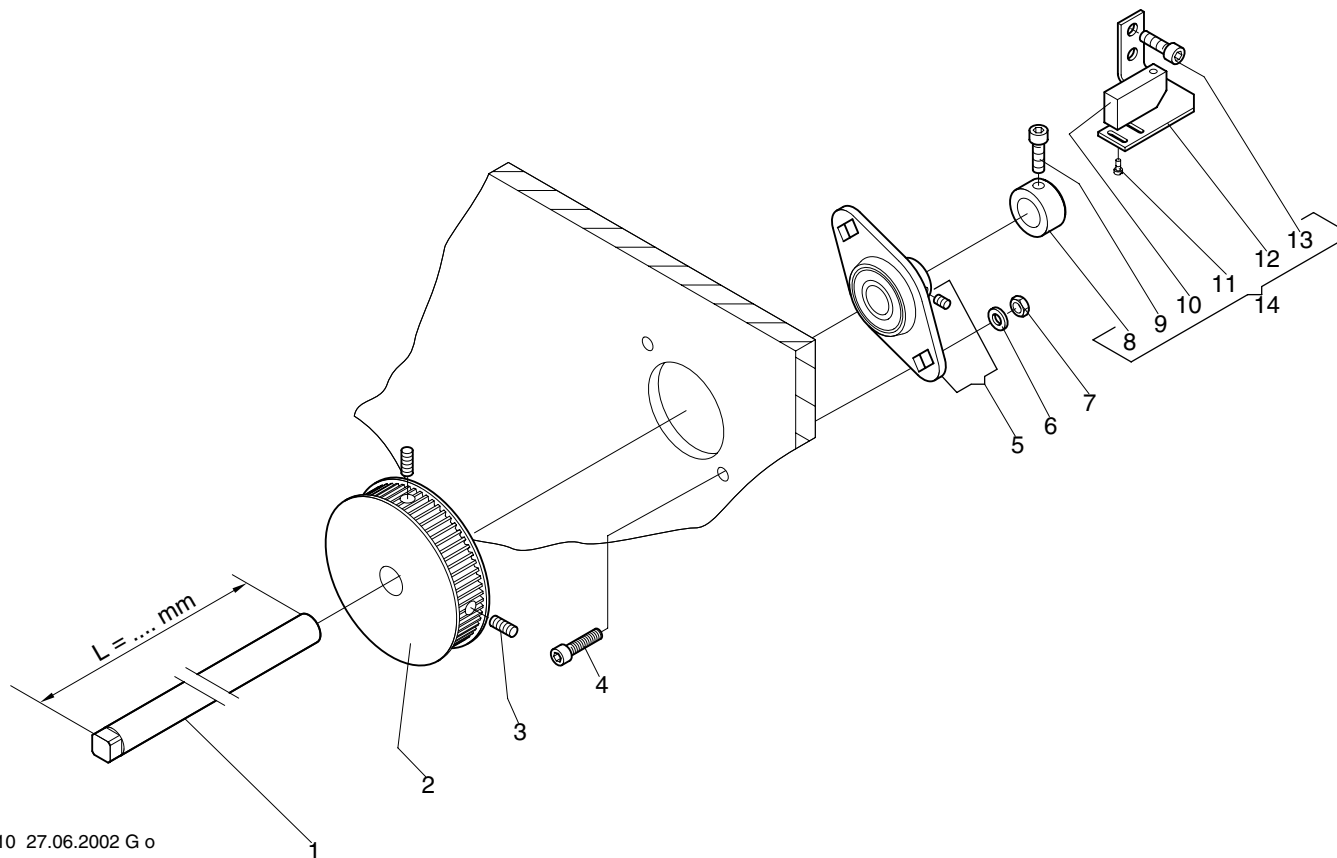
CONTENTS	INHALT						
8 Needle block type 2	Nadelblock Typ 2						8 - 1 - 2
9 Front panels type 1 and 2	Stirnblech Typ 1 und 2						9 - 1 - 1
9 Front panels type 3	Stirnblech Typ 3						9 - 1 - 2
10 Pantograph drive for side movement	Pantograph Antrieb für Seite						10 - 1 - 1
11 Pantograph drive for depth movement	Pantograph Antrieb für Tiefe						11 - 1 - 1
11 Travel limit depth I Cap	Endlagenabfrage Kappe						11 - 3 - 1
11 Drive	Antrieb						11 - 4 - 1
12 Color change device	Farbwechseleinrichtung						12 - 1 - 1
13 Pantograph for single frames	Pantograph für Einzelrahmen						13 - 3 - 1
15 Yarn rack	Garnständer						15 - 1 - 1
18 Protective cover	Abdeckungen						18 - 1 - 1





Maschinentype :  
 Freiarm-Stickmaschine SPRINT 2 Baugruppe: **Work table - Tischplatte**

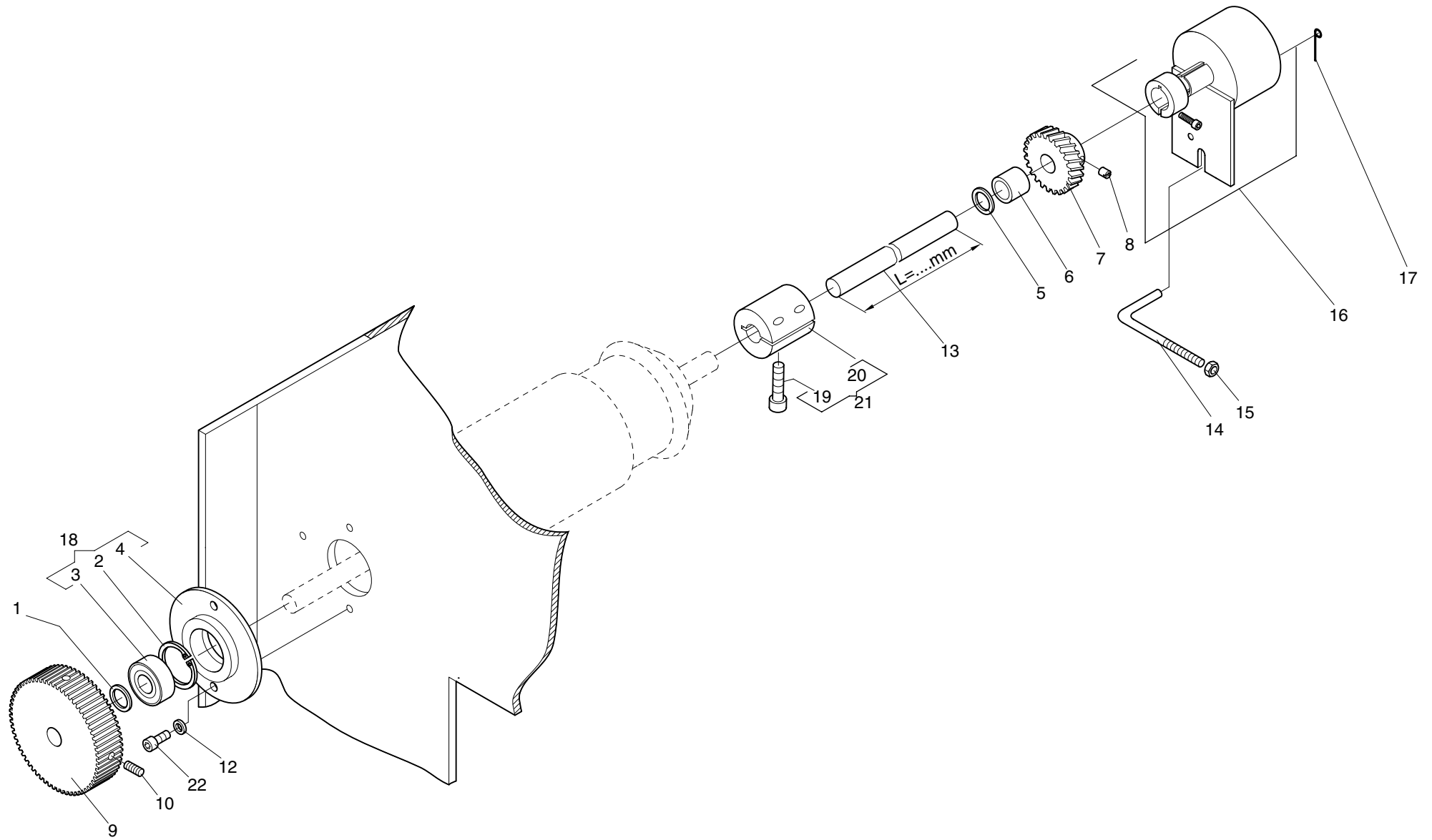
<div style="display: flex; align-items: center;"> <div style="border: 1px solid black; padding: 2px; margin-right: 5px;">2- 1-1.01</div> <div style="writing-mode: vertical-rl; transform: rotate(180deg); font-weight: bold; margin-right: 5px;">Baureihe</div> </div>					<div style="display: flex; align-items: center;"> <div style="border: 1px solid black; padding: 2px; margin-right: 5px;">2- 1-1.01</div> <div style="writing-mode: vertical-rl; transform: rotate(180deg); font-weight: bold; margin-right: 5px;">Baureihe</div> </div>							
+ Pos.Nr.					Bestell-Nr	Bezeichnung	+ Pos.Nr.				Bestell-Nr	Bezeichnung
001					360 007 801	Tischplatte						
002					460 035	Sterngriffschraube M6 x 10 DIN 6336						
003					366 007 206	Klemmblech						
004					337 520	ABC-Spax Halbrundkopf 5 x 20						
006					360 007 201	Winkel						



030110 27.06.2002 G o

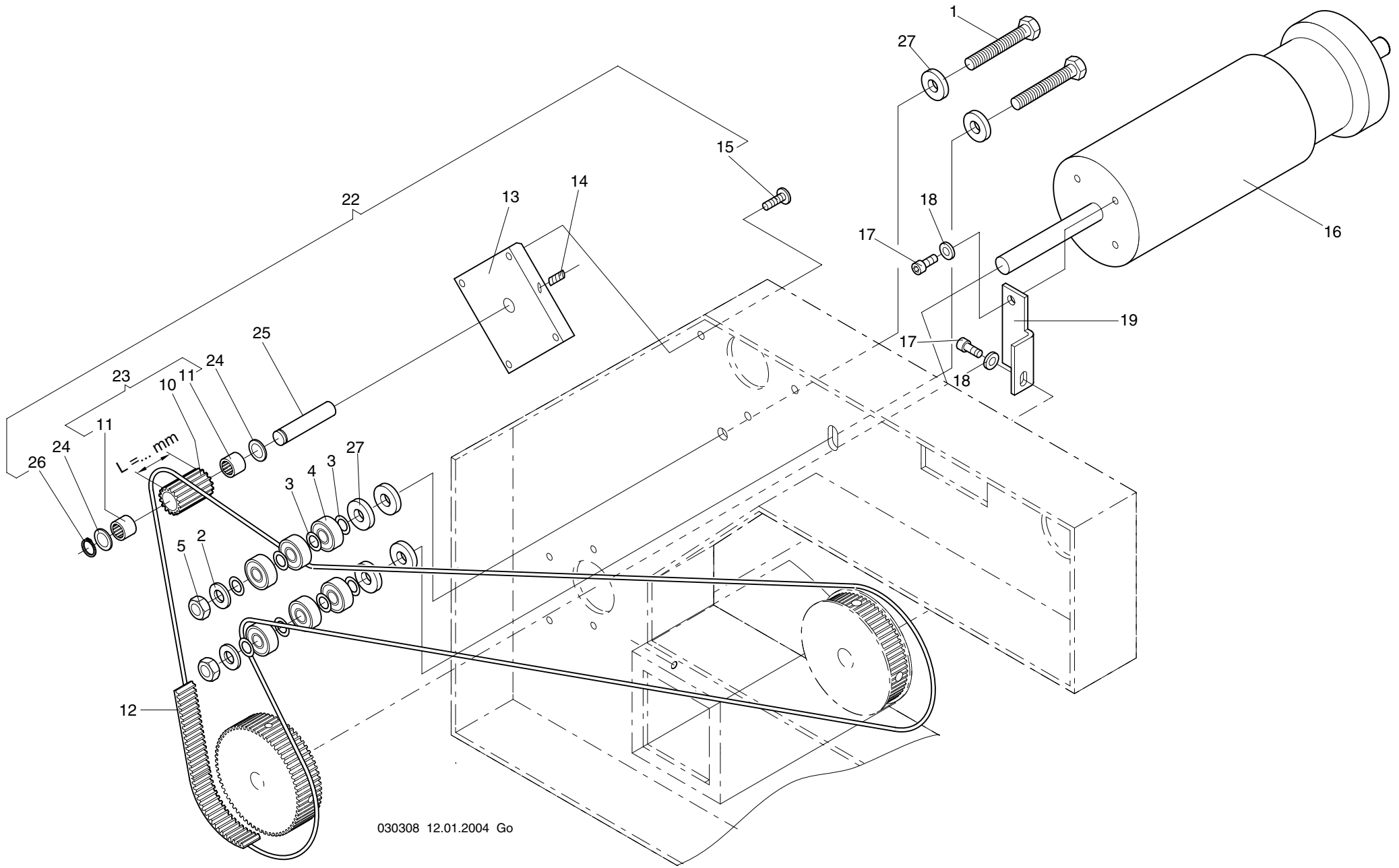
Maschinentype :  
 Freiarm-Stickmaschine SPRINT 2 Baugruppe: **Driving schaft above - Antriebswelle oben**

3- 1-1.01				3- 1-1.01			
Baureihe				Baureihe			
+ Pos.Nr.				Bestell-Nr	Bezeichnung		
001				360 003 200	Welle	ø 17 x L= 520mm	
002				362 004 530	Zahnriemenrad		
003				356 018	Gewindestift	M6 x 12 DIN 913	
004				307 037	Zyl-Schraube	M6 x 20 DIN 912	
005				547 121	Flanschlager		
006				380 024	Scheibe B 6,4	DIN 125	
007				392 018	Sk-Mutter	M6 ISO 4032	
008				409 027	Stellring	A 17 DIN 705	
009				307 036	Zyl.Schraube	M6 x 16 DIN 912	
010				585 114	Initiator		
011				331 015	Zyl.Schraube	M2,5 x 5 DIN 84	
012				270 003 250	Winkel		
013				307 036	Zyl.Schraube	M6 x 16 DIN 912	
014				270 003 916	Induktivschalter kpl.		

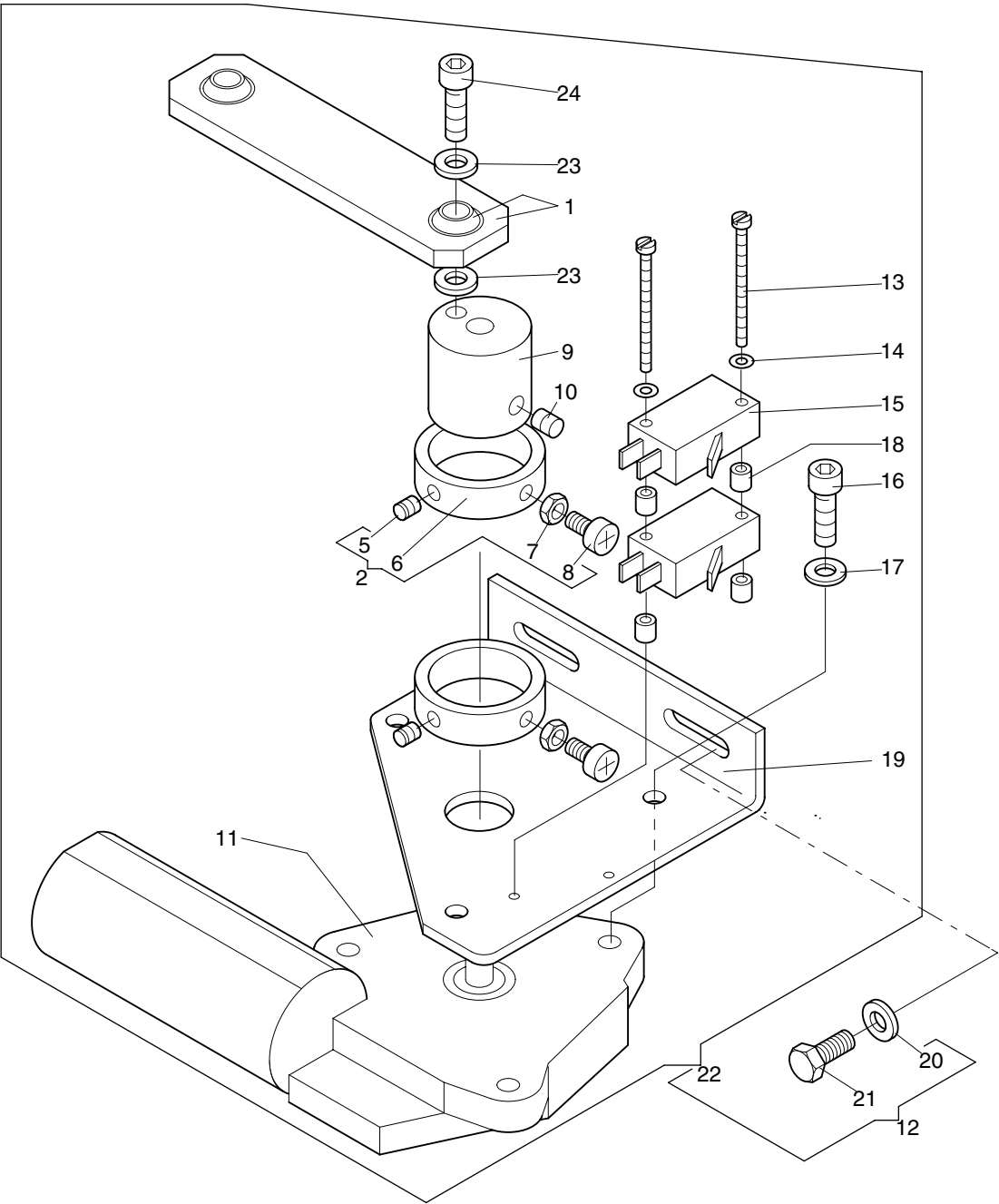


Maschinentype :  
 Freiarm-Stickmaschine SPRINT 2 Baugruppe: **Driving shaft below - Antriebswelle unten**

<div style="display: flex; align-items: center;"> <div style="border: 1px solid black; padding: 2px; margin-right: 5px;">3-2-1.02</div> <div style="margin-right: 5px;"><b>Baureihe</b></div> </div>					<div style="display: flex; align-items: center;"> <div style="border: 1px solid black; padding: 2px; margin-right: 5px;">3-2-1.02</div> <div style="margin-right: 5px;"><b>Baureihe</b></div> </div>					
+ Pos.Nr.				Bestell-Nr	Bezeichnung	+ Pos.Nr.			Bestell-Nr	Bezeichnung
001				385 015	Stützscheibe 15 x 21 x 1,5DIN 988					
002				443 018	Sicherungsring 35 x 1,5 DIN 472					
003				541 003	Pendelkugellager 1202 DIN 630					
004				361 002 200	Flanschlager					
005				385 015	Stützscheibe S 15 x 21 x 1,5DIN 988					
006				990 053 212	Distanzstück					
007				376 002 201	Schraubenrad					
008				575 417	Gewindestift 1023					
009				362 004 500	Zahnriemenrad					
010				356 018	Gewindestift M6 x 12 DIN 913					
012				444 112	Sicherungsscheibe 6					
013				990 001 200	Welle ø15 x L= 130 mm					
014				276 999 209	Gewindestange					
015				392 018	Sk-Mutter M6 ISO 4032					
016				396 260 001	Drehgeber CSA52-4096 GE02015					
017				270 004 215	Draht					
018				361 002 905	Flanschlager kpl.					
019				307 057	Zyl.-Schraube M 8 x 25 DIN 912					
020				224 003 224	Kupplung					
021				224 003 934	Kupplung kpl.					
022				307 035	Zyl.-Schraube M 6 x 12 DIN 912					



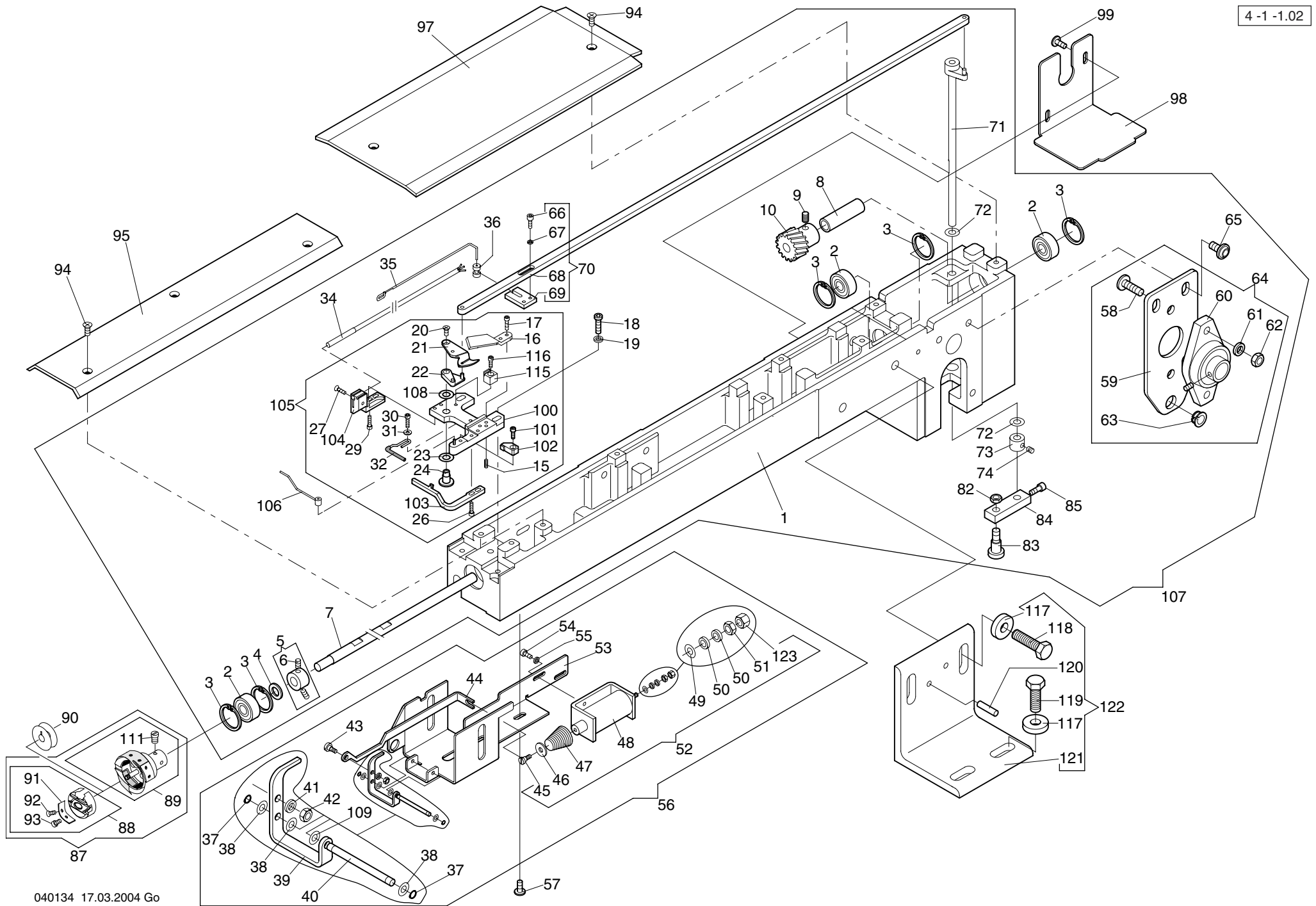
3-3-1.01 Baureihe				3-3-1.01 Baureihe				
+ Pos.Nr.			Bestell-Nr	Bezeichnung	+ Pos.Nr.		Bestell-Nr	Bezeichnung
001			305 102	Skt-Schraube M10 x 50 ISO 4017				
002			380 030	Scheibe A 10,5 DIN 125				
003			385 077	Paßscheibe 10 x 16 x 0,5 DIN 988				
004			540 055	Rillenkugellager 6000-zz				
005			392 030	Skt-Mutter M10 ISO 4032				
006			270 008 227	Bolzen				
010			270 008 508	Zahnriemenrad L = 30mm				
011			546 031	Nadelhülse Hk 1210 DIN 618				
012			720 330	Zahnriemen 1420-RPP 5-15				
013			360 004 200	Platte				
014			356 018	Gewindestift M6 x 12 DIN 913				
015			306 127	Linse-Flanschschraube M6 x 16				
016			396 270 007	Drehstrommotor				
017			307 335	Zyl-Schraube M6 x 12 DIN 912				
018			383 013	Scheibe 7 x 14 x 2 ZSK 5313				
019			360 004 201	Halter				
022			360 004 903	Umlenkung				
023			270 008 800	Zahnriemenrad kpl.				
024			385 012	Stützscheibe S12 x 18 x 1,2 DIN 988				
025			360 004 202	Bolzen				
026			442 017	Sicherungsring 12 x 1,0 DIN 471				
027			381 096	Scheibe 10,5 DIN 7349				





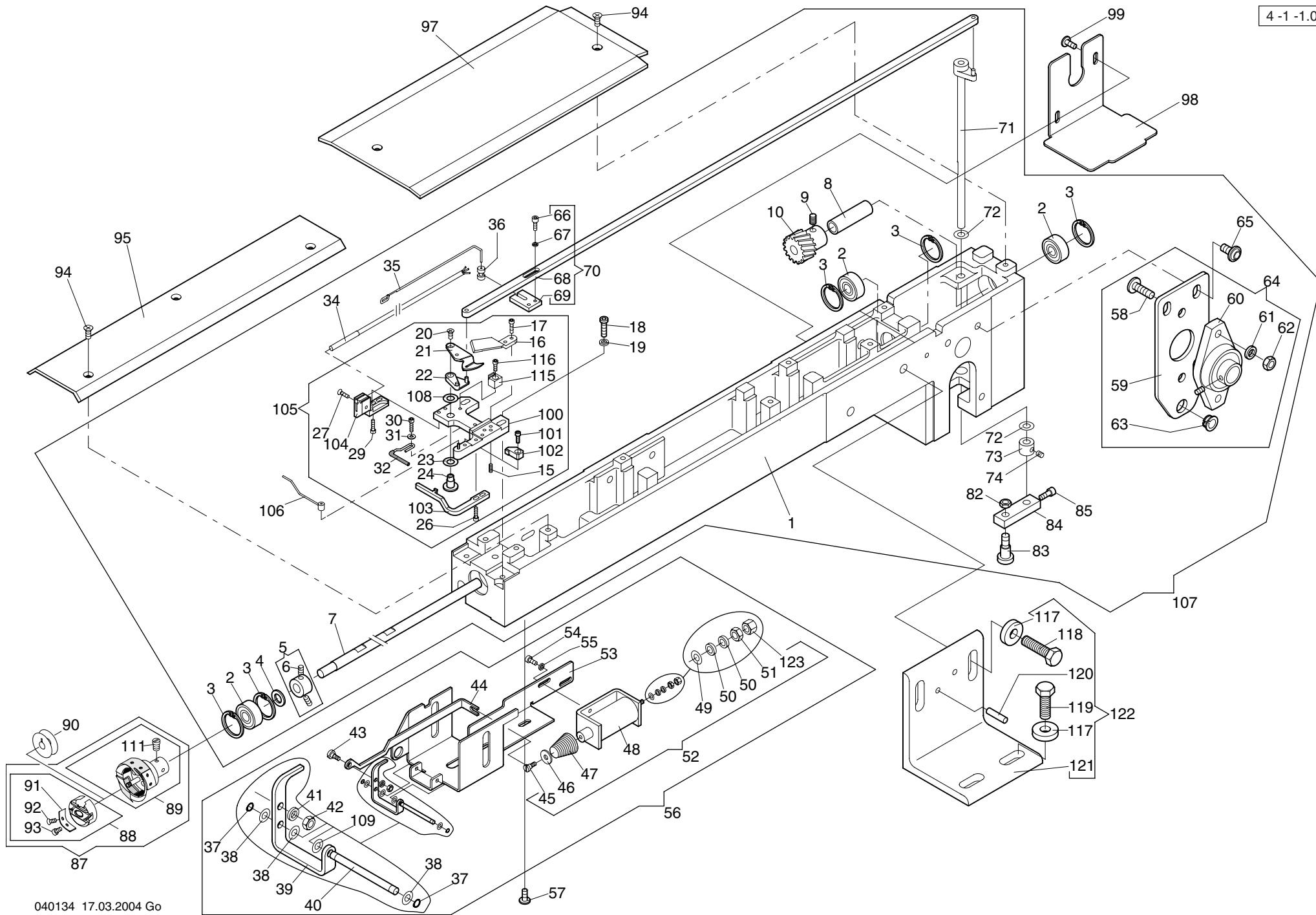
Maschinentype :  
 Freiarm-Stickmaschine SPRINT 2 Baugruppe: Thread trimmer drive - Fadenschneiderantrieb

3- 4-1.01					3- 4-1.01					
Baureihe					Baureihe					
+ Pos.Nr.					+ Pos.Nr.					
Bestell-Nr					Bestell-Nr					
Bezeichnung					Bezeichnung					
001				270 020 800	Pleuel kpl.					
002				172 020 952	Schaltring kpl.					
005				356 001	Gewindestift M5 x 5	DIN 913				
006				172 020 300	Ring					
007				391 001	Sk-Mutter M5	ISO 4035				
008				336 014	Linsenschraube M5 x 8	DIN 7985				
009				361 020 204	Kurbel					
010				356 015	Gewindestift M6 x 6	DIN 913				
011				396 271 001	Gleichstrom Getriebemotor					
012				360 020 905	Antrieb Fadenschneider kpl.					
013				331 031	Zyl-Schraube M3 x 35	DIN 84				
014				380 012	Scheibe B 3,2	DIN 125				
015				585 107	Initiator FT 1,5					
016				307 036	Zyl-Schraube M6 x 16	DIN 912				
017				444 112	Sicherungsscheibe 6					
018				510 114	Distanzrolle 0406 x 5					
019				360 020 201	Halter					
020				380 024	Scheibe B 6,4	DIN 125				
021				305 056	Sk-Schraube M6 x 12	ISO 4017				
022				360 020 906	Antrieb Fadenschneider					
023				380 024	Scheibe B 6,4	DIN 125				
024				307 036	Zyl-Schraube M 6 x 16	DIN 912				



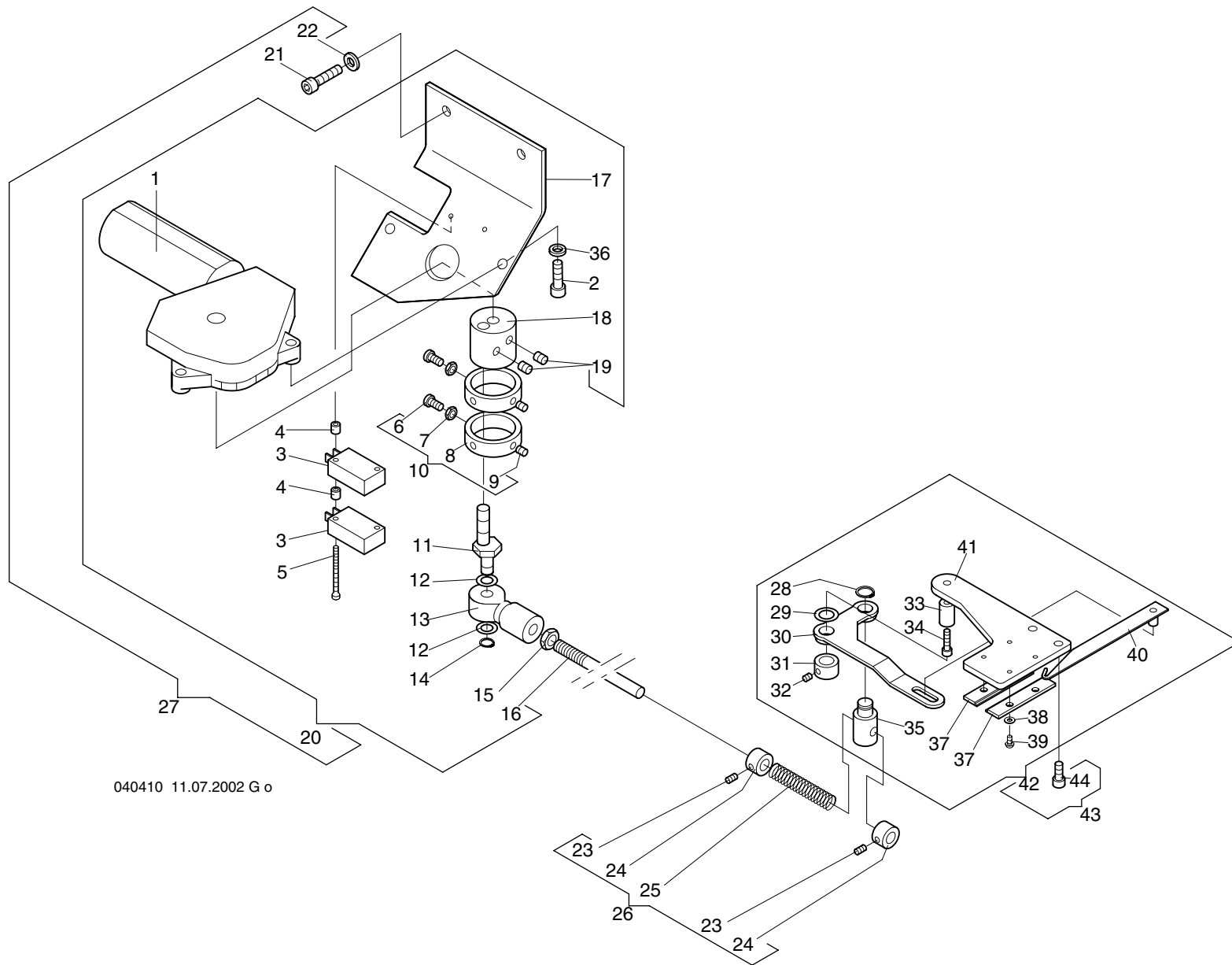


4- 1-1.02				4- 1-1.02			
Baureihe				Baureihe			
+ Pos.Nr.				+ Pos.Nr.			
		Bestell-Nr	Bezeichnung			Bestell-Nr	Bezeichnung
001		360 002 501	Freiarm	048		586 128	Gleichstrom-Kleinmagnet
002		540 012	Rillenkugellager 6o8 - zz	049		385 001	Paßscheibe ø3/6x0,2 DIN 988
003		443 011	Sicherungsring 22 x 1,0 DIN 472	050		510 092	O-Ring 3,00-1,00 72 NBR 872
004		385 008	Stützscheibe S8x14x1,2 DIN 988	051		392 013	Sk-Mutter M 3 ISO 4032
005		172 002 916	Stellring	052		360 002 904	Magnet kpl.
006		356 009	Gewindestift M 4 x 6 DIN 913	053		360 002 204	Halter
007		376 999 232	Greiferwelle	054		308 004	Zyl-Schraube M 3 x 6 DIN 7984
008		990 053 204	Distanzstück	055		444 107	Sicherungsscheibe 3
009		356 003	Gewindestift M 5 x 6 DIN 913	056		360 002 905	Picker kpl.
010		376 002 200	Schraubenrad	057		306 119	Linsen-Flanschkopfschraube M4x 8
015		356 019	Gewindestift M 2,5x 6 DIN 913	058		306 127	Linsen-Flanschkopfschraube M 6x16
016		376 002 006	Gegenmesser	059		360 002 215	Blech
017		307 001	Zyl-Schraube M 2,5x 8 DIN 912	060		547 119	Flanschlager UFL 002
018		308 007	Zyl-Schraube M 4 x 12 DIN 7984	061		444 112	Sicherungsscheibe 6
019		444 109	Sicherungsscheibe 4	062		392 018	Sk-Mutter M 6 ISO 4032
020		335 004	Senkschraube M 3 x 6 DIN 965	063		570 494	Gleitlager iglidur MCM-08-03
021		376 999 244	Hakenmesser	064		360 002 908	Lagerblech
022		270 002 235	Messerhalter	065		306 121	Linsen-Flanschkopfschraube M6x10
023		385 005	Paßscheibe ø6/12x0,1 DIN 988	066		307 001	Zyl-Schraube M 2,5 x 8 DIN 912
024		270 998 247	Bolzen	067		444 106	Sicherungsscheibe 2,5
026		307 001	Zyl-Schraube M 2,5x 8 DIN 912	068		360 002 211	Zugstange
027		334 208	Senkschraube M 2,5x 8 DIN 963	069		270 999 575	Mitnehmer
029		307 001	Zyl-Schraube M 2,5x 8 DIN 912	070		360 002 903	Zugstange kpl.
030		307 001	Zyl-Schraube M 2,5x 8 DIN 912	071		376 002 904	Drehachse kpl.
031		380 009	Scheibe A 2,7 DIN 125	072		384 014	Anlaufscheibe ø6/12x0,5 zsk 5321
032		270 002 802	Haltdraht	073		409 012	Stellring A 6 DIN 705
034		585 110	Näherungsinitiator	074		356 008	Gewindestift M 4 x 4 DIN 913
035		360 002 503	Anschlag	082		391 003	Sk-Mutter M 6 ISO 4035
036		376 002 229	Führung	083		377 052	Flachkopfschraube M 6 x 8 DIN 923
037		442 009	Sicherungsring 3 x 0,4 DIN 471	084		361 020 201	Pleuel
038		385 001	Paßscheibe ø3/6x0,2 DIN 988	085		307 010	Zyl-Schraube M 4 x 8 DIN 912
039		360 002 206	Picker	087		270 002 949	Greifer kpl.
040		360 002 207	Stift	088		570 568	Spulenkapsel
041		444 107	Sicherungsscheibe 3	089		573 031	Greifer
042		392 013	Sk-Mutter M 3 ISO 4032	090		574 052	Spule
043		377 020	Flachkopfschraube M 3x2,5DIN 923	091		570 076	Regulierfeder
044		360 002 205	Zugstange	092		574 096	Regulierschraube
045		377 019	Flachkopfschraube M 3x2 DIN 923	093		574 097	Befestigungsschraube
046		380 014	Scheibe B 4,3 DIN 9021	094		335 008	Senkschraube M 4 x 8 DIN 965
047		570 017	Kegelfeder	095		360 002 216	Abdeckblech
				097		360 002 227	Abdeckblech
				098		360 002 220	Schutzhaube



Maschinentype :  
 Freiarm-Stickmaschine SPRINT 2 Baugruppe: **Cylinder arm - Freiarm**

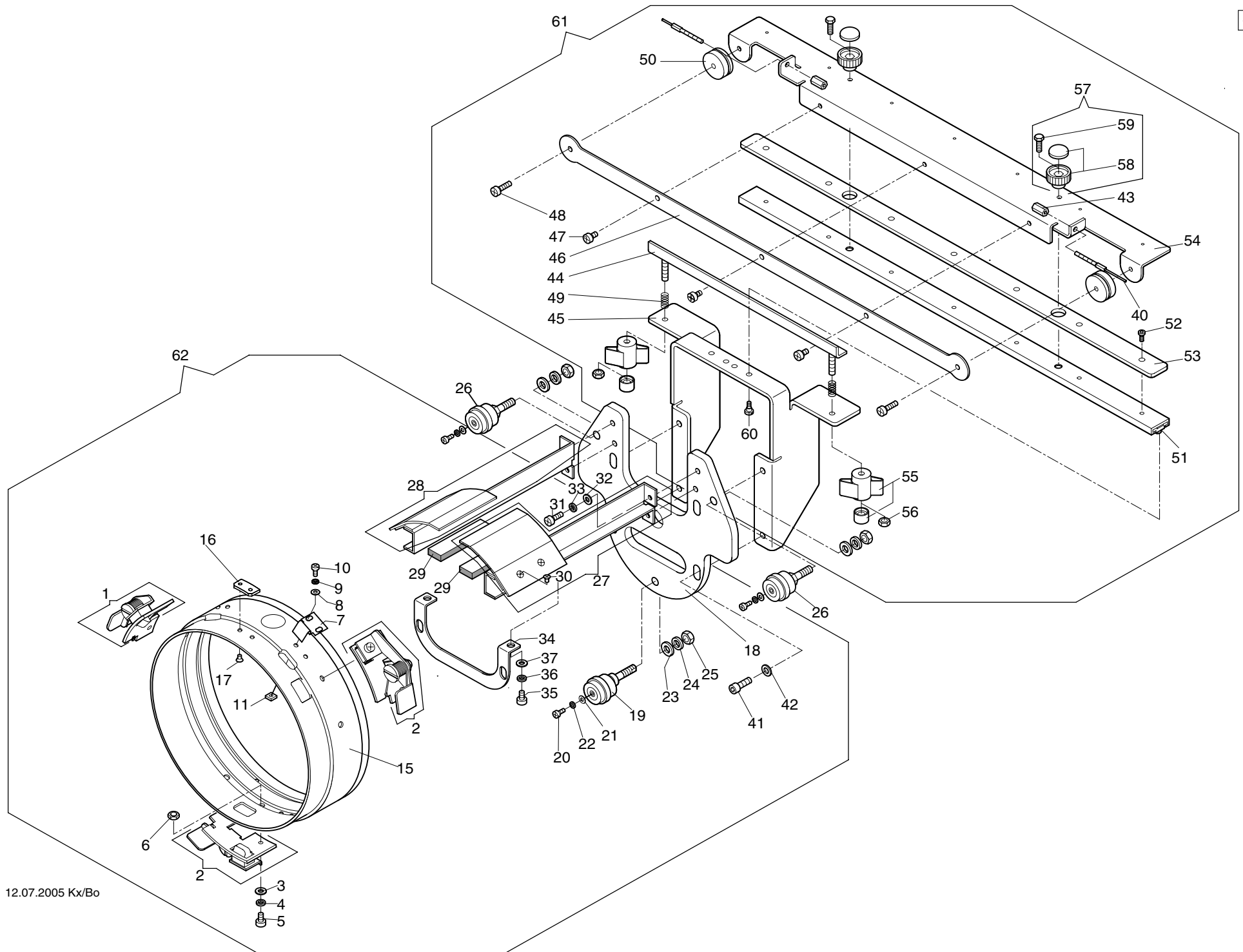
4- 1-1.02 Baureihe					4- 1-1.02 Baureihe					
+ Pos.Nr.				Bestell-Nr	Bezeichnung	+ Pos.Nr.			Bestell-Nr	Bezeichnung
099				306 119	Linsen-Flanschkopfschraube M 4 x 8					
100				360 002 805	Sockel kpl.					
101				307 028	Zyl-Schraube M 2,5 x 6 DIN 912					
102				360 002 804	Magnethalter kpl.					
103				360 002 224	Haltefinger					
104				360 002 505	Initiatorhalter					
105				360 002 916	Sockel					
106				360 002 806	Schaltdraht kpl.					
107				360 002 919	Freiarm kpl.					
108				385 006	Paßscheibe $\varnothing 6/12 \times 0,5$ DIN 988					
109				385 002	Paßscheibe $\varnothing 3/6 \times 0,5$ DIN 988					
111				574 092	Befestigungsschraube					
115				270 002 508	Führung					
116				307 028	Zyl-Schraube M 2,5 x 6 DIN 912					
117				381 095	Scheibe 8,4 DIN 7349					
118				305 077	6kt-Schraube M 8 x 25 ISO 4017					
119				305 076	6kt-Schraube M 8 x 20 ISO 4017					
120				429 040	Spannstift 5 x 16 DIN 7343					
121				360 002 213	Winkel					
122				360 002 909	Befestigungswinkel					
123				398 200	Hutmutter M3 niedrige Form DIN 917					



040410 11.07.2002 G o

Maschinentype :  
 Freiarm-Stickmaschine SPRINT 2 Baugruppe: **Catching device - Fangeinrichtung**

4-2-1.01				4-2-1.01			
Baureihe				Baureihe			
+	Pos.Nr.	Bestell-Nr	Bezeichnung	+	Pos.Nr.	Bestell-Nr	Bezeichnung
	001	396 271 001	Gleichstrom Getriebemotor				
	002	307 036	Zyl-Schraube M6 x 16 DIN 912				
	003	585 107	Initiator FT 1,5				
	004	510 114	Distanzrolle 0406 x 5 Bohr. 3,4				
	005	331 031	Zyl-Schraube M3 x 35 DIN 84				
	006	336 014	Linsenschraube M5 x 8 DIN 7985				
	007	391 001	Skt-Mutter M5 ISO 4035				
	008	172 020 300	Ring				
	009	356 001	Gewindestift M5 x 5 DIN 913				
	010	172 020 952	Schaltring kpl.				
	011	361 020 202	Exzenterbolzen				
	012	385 069	Paßscheibe 8 x14 x 0,5 DIN 988				
	013	570 455	Gelenkkopf				
	014	442 014	Sicherungsring 8 x 0,8 DIN 471				
	015	391 002	Skt-Mutter M8 ISO 4035				
	016	990 024 217	Zugstange				
	017	360 020 200	Halter				
	018	172 020 265	Kurbel				
	019	356 015	Gewindestift M6 x 6 DIN 913				
	020	360 020 901	Antrieb Fangereinrichtung				
	021	307 037	Zyl-Schraube M6 x 20 DIN 912				
	022	380 024	Scheibe B 6,4 DIN 125				
	023	356 009	Gewindestift M4 x 6 DIN 913				
	024	409 014	Stellring A8 DIN 705				
	025	502 450	Druckfeder				
	026	361 020 902	lose Teile Zugstange Fangereinrichtung				
	027	360 020 900	Antrieb Fangereinrichtung kpl.				
	028	442 016	Sicherungsring 10 x 1,0 DIN 471				
	029	385 077	Paßscheibe 10 x16 x 0,5 DIN 988				
	030	376 020 234	Drehhebel				
	031	376 020 237	Stellring				
	032	356 008	Gewindestift M4 x 4 DIN 913				
	033	376 020 236	Bolzen				
	034	307 015	Zyl-Schraube M4 x 12 DIN 912				
	035	376 020 235	Mitnehmer				
	036	444 112	Sicherungsscheibe 6				
	037	172 999 576	Führung				
	038	380 012	Scheibe B 3,2 DIN 125				
	039	306 201	Linsenschraube M3 x 5 ISO 7380				
	040	376 020 802	Fanghaken mit Bolzen				
	041	376 020 227	Grundplatte				
	042	376 999 937	Fänger kpl.				
	043	376 020 911	Fänger an Oberteil				
	044	308 003	Zyl-Schraube M5 x 10 DIN 7984				

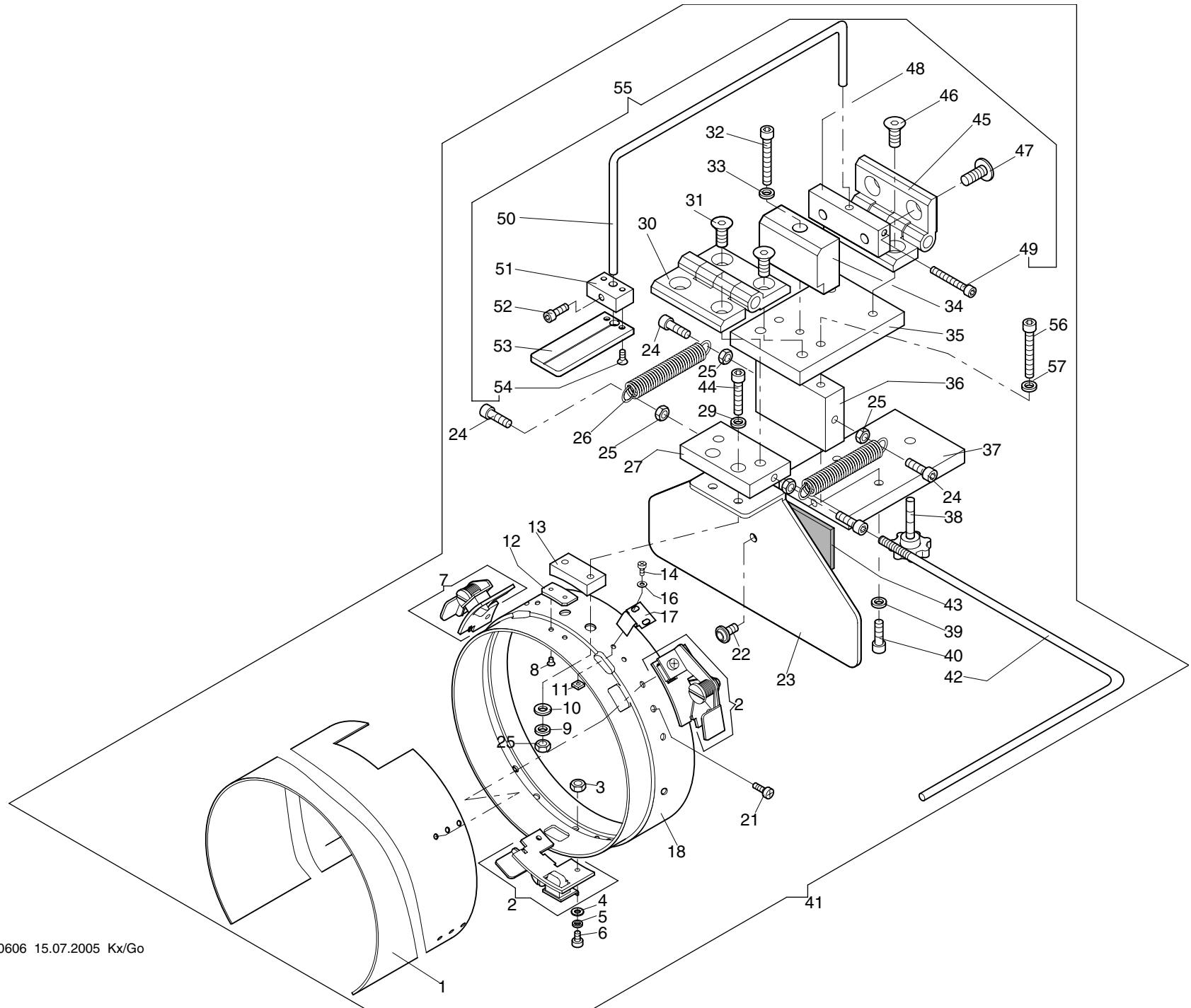






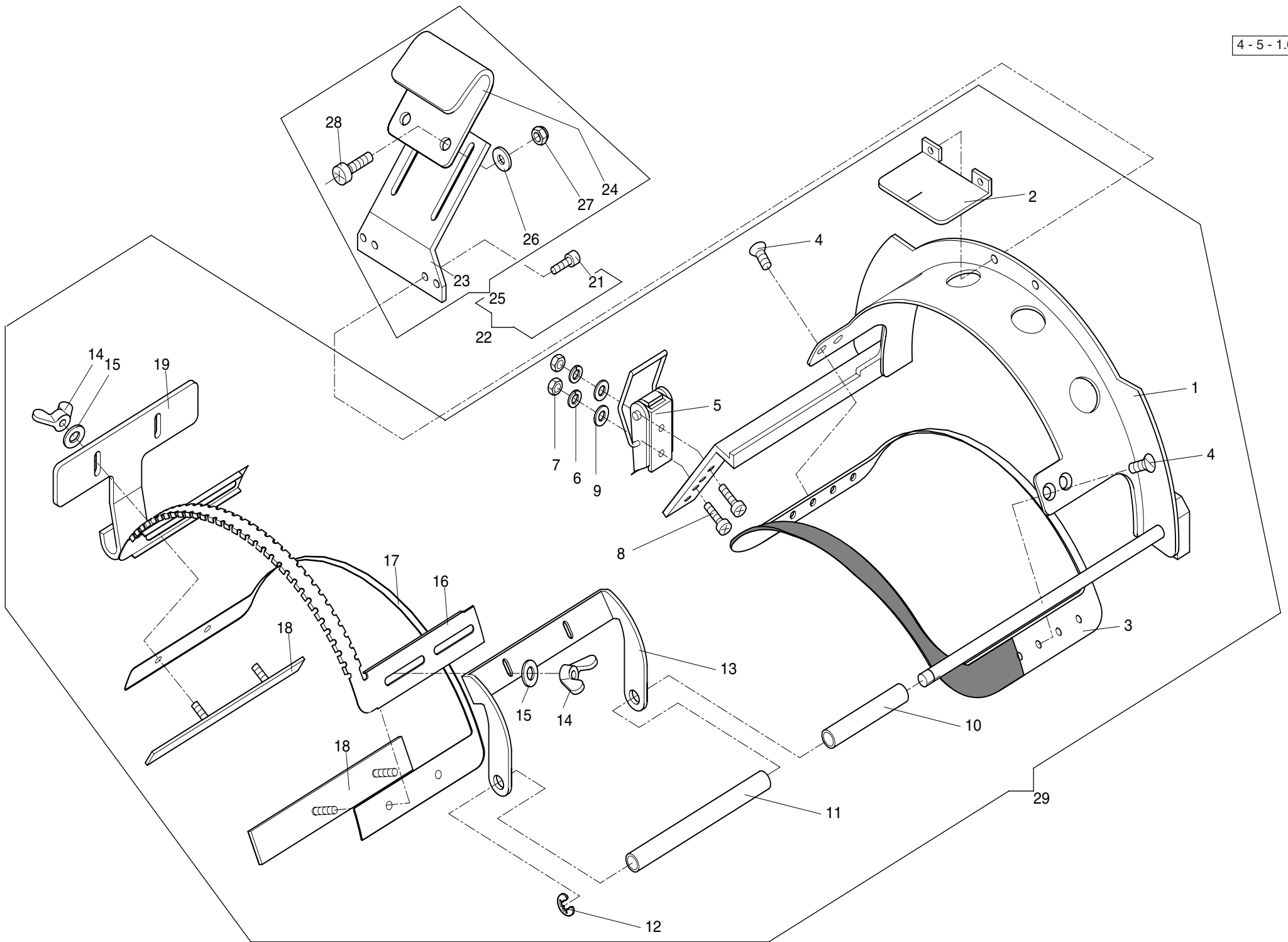
4 - 3 - 1.01		Baureihe		mm		mm	
+ Pos.Nr.		Bestell-Nr	Bezeichnung				
001	.....	570 091	Schloss				
002	.....	570 090	Schloss				
003	.....	380 016	Scheibe B 4,3 DIN 125-ST				
004	.....	444 109	Sicherungsscheibe 4				
005	.....	336 003	Linsenschraube M4 x 6 DIN 7985				
006	.....	392 014	6kt-Mutter M4 ISO 4032				
007	.....	570 089	Blattfeder				
008	.....	380 012	Scheibe B 3,2 DIN 125-ST				
009	.....	444 107	Sicherungsscheibe 3				
010	.....	336 025	Linsenschraube M3 x 4 DIN 7985				
011	.....	391 100	Vierkantmutter M3 DIN 562				
015	.....	361 028 500	Zylinder				
016	.....	361 028 202	Blech				
017	.....	335 042	Senkschraube M3 x 4 DIN 965				
018	.....	361 028 501	Führungsblatt				
019	.....	570 096	Exzenterrolle kpl.				
020	.....	336 001	Linsenschraube M3 x 6 DIN 7985				
021	.....	380 012	Scheibe B 3,2 DIN 125-ST				
022	.....	444 107	Sicherungsscheibe 3				
023	.....	380 024	Scheibe B 6,4 DIN 125-ST				
024	.....	444 112	Sicherungsscheibe 6				
025	.....	392 018	6kt-Mutter M4 ISO 4032				
026	.....	570 097	Rolle kpl.				
027	.....	570 092	Kappenauflage kpl.				
028	.....	570 093	Kappenauflage kpl.				
029	.....	361 028 800	Plüschstreifen				
030	.....	335 004	Senkschraube M3 x 6 DIN 965				
031	.....	336 005	Linsenschraube M4 x 10 DIN 7985				
032	.....	380 016	Scheibe B 4,3 DIN 125-ST				
033	.....	444 109	Sicherungsscheibe 4				
034	.....	361 028 203	Bügel				
035	.....	336 003	Linsenschraube M4 x 6 DIN 7985				
036	.....	444 109	Sicherungsscheibe 4				
037	.....	380 016	Scheibe B 4,3 DIN 125-ST				
040	.....	361 028 261	Drahtseil				
041	.....	307 022	Zyl-Schraube M5 x 12 DIN 912				
042	.....	380 018	Scheibe B 5,3 DIN 125-ST				
043	.....	510 179	Abstandsbolzen 0153 x 10 M3				

4 - 3 - 1.01		Baureihe		mm		mm	
+ Pos.Nr.		Bestell-Nr	Bezeichnung				
044	.....	360 028 202	Winkel				
045	.....	360 028 200	Rahmen				
046	.....	360 028 204	Blech				
047	.....	336 003	Linsenschraube M4 x 6 DIN 7985				
048	.....	336 009	Linsenschraube M4 x 12 DIN 7985				
049	.....	502 433	Druckfeder D-063N				
050	.....	360 028 550	Rolle				
051	.....	570 559	Miniaturgleitführung				
052	.....	308 004	Zyl-Schraube M3 x 6 DIN 7984				
053	.....	360 028 502	Leiste				
054	.....	360 028 203	Winkel				
055	.....	560 467	Plastimont CD 250 M5				
056	.....	392 015	6kt-Mutter M5 ISO 4032				
057	.....	360 028 910	Rändelschraube				
058	.....	560 466	Plastimont CD 210 M4				
059	.....	305 017	6kt-Schraube M4 x 10 ISO 4017				
060	.....	377 019	Flachkopfschr. M3 x 2,5 DIN 923				
061	.....	360 028 901	Kappenanbindung				
062	.....	361 028 931	Antrieb '03				



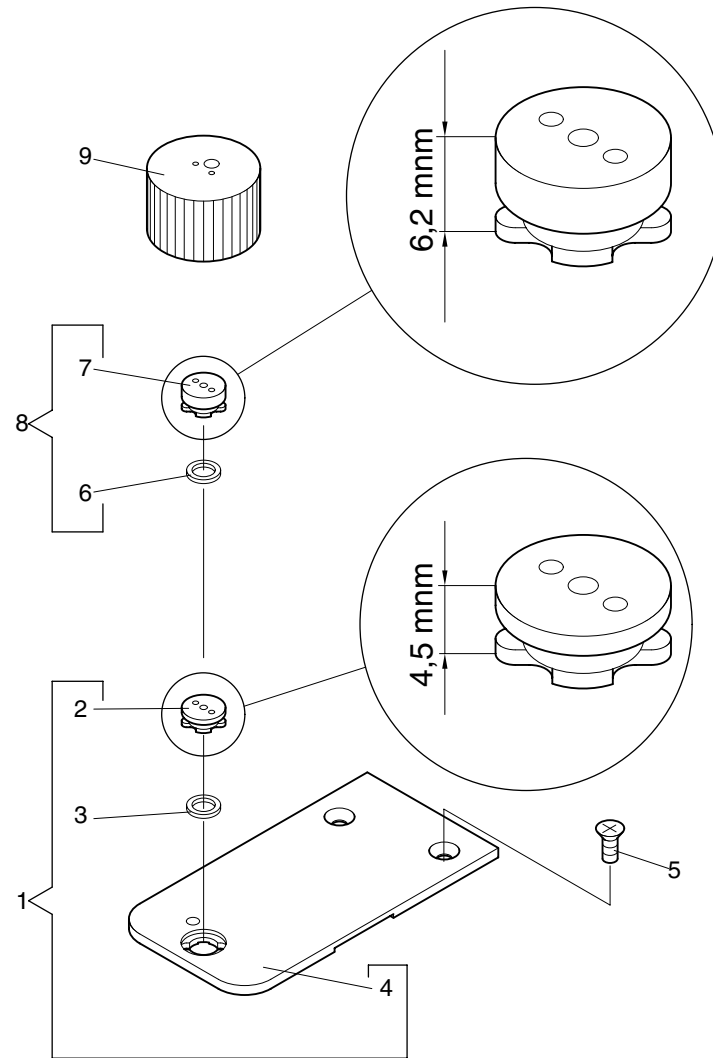


4 - 4 - 1.01				Baureihe				4 - 4 - 1.01				Baureihe			
+				Pos.Nr.				+				Pos.Nr.			
Bestell-Nr				Bezeichnung				Bestell-Nr				Bezeichnung			
+	001	.....	.....	361 028 207	Zylinder			044	.....	.....	.....	307 038	Zyl-Schraube M6 x 25	DIN 912	
	002	.....	.....	570 090	Schloss			045	.....	.....	.....	570 099	Anschraubscharnier		
	003	.....	.....	392 014	6kt-Mutter M4	ISO 4032		046	.....	.....	.....	308 262	Senkschr. M8 x 16	DIN7991	
	004	.....	.....	380 016	Scheibe	B 4,3 DIN 125-ST		047	.....	.....	.....	306 126	Linsen-Flanschkopfschr. M8 x 16		
	005	.....	.....	444 109	Sicherungsscheibe 4			048	.....	.....	361 028 221	Flach			
	006	.....	.....	336 003	Linsenschraube M4 x 6	DIN 7985		049	.....	.....	.....	307 026	Zyl-Schraube M5 x 30	DIN 912	
	007	.....	.....	570 091	Schloss			050	.....	.....	361 028 220	Bügel			
	008	.....	.....	335 042	Senkschraube M3 x 4	DIN 965		051	.....	.....	361 028 222	Grundplatte			
	009	.....	.....	444 112	Sicherungsscheibe 6			052	.....	.....	.....	307 022	Zyl-Schraube M5 x 12	DIN 912	
	010	.....	.....	380 024	Scheibe B 6,4			053	.....	.....	361 028 552	Sichtfenster			
	011	.....	.....	391 100	Vierkantmutter M3	DIN 562		054	.....	.....	.....	335 008	Senkschraube M4 x 8	DIN 965	
	012	.....	.....	361 028 202	Blech			055	.....	.....	361 028 907	Zentrierhilfe			
	013	.....	.....	361 028 213	Flach			056	.....	.....	.....	307 040	Zyl-Schraube M6 x 35	DIN 912	
	014	.....	.....	336 001	Linsenschraube M3 x 6	DIN 7985		057	.....	.....	.....	444 112	Sicherungsscheibe 6		
	016	.....	.....	380 012	Scheibe	B 3,2 DIN 125-ST									
	017	.....	.....	570 089	Blattfeder										
	018	.....	.....	361 028 503	Zylinder										
	021	.....	.....	336 005	Linsenschraube M4 x 10	DIN 7985									
	022	.....	.....	306 121	Linsen-Flanschkopfschr. M6 x 10										
	023	.....	.....	361 028 208	Halter										
	024	.....	.....	307 036	Zyl-Schraube M6 x 16	DIN 912									
	025	.....	.....	392 018	6kt-Mutter M6	ISO 4032									
	026	.....	.....	501 792	Zugfeder										
	027	.....	.....	361 028 212	Flach										
	029	.....	.....	444 112	Sicherungsscheibe 6										
	030	.....	.....	570 099	Anschraubscharnier										
	031	.....	.....	308 262	Senkschr. M8 x 16	DIN7991									
	032	.....	.....	307 040	Zyl-Schraube M6 x 35	DIN 912									
	033	.....	.....	444 112	Sicherungsscheibe 6										
	034	.....	.....	361 028 557	Anschlag										
	035	.....	.....	361 028 210	Flach										
	036	.....	.....	361 028 209	Flach										
	037	.....	.....	361 028 211	Flach										
	038	.....	.....	460 072	Kreuzgriffschraube										
	039	.....	.....	444 112	Sicherungsscheibe 6										
	040	.....	.....	307 036	Zyl-Schraube M6 x 16	DIN 912									
	041	.....	.....	361 028 903	Einspannhilfe '99										
	042	.....	.....	361 028 217	Anschlag										
	043	.....	.....	510 132	Schalldämpfmatte										



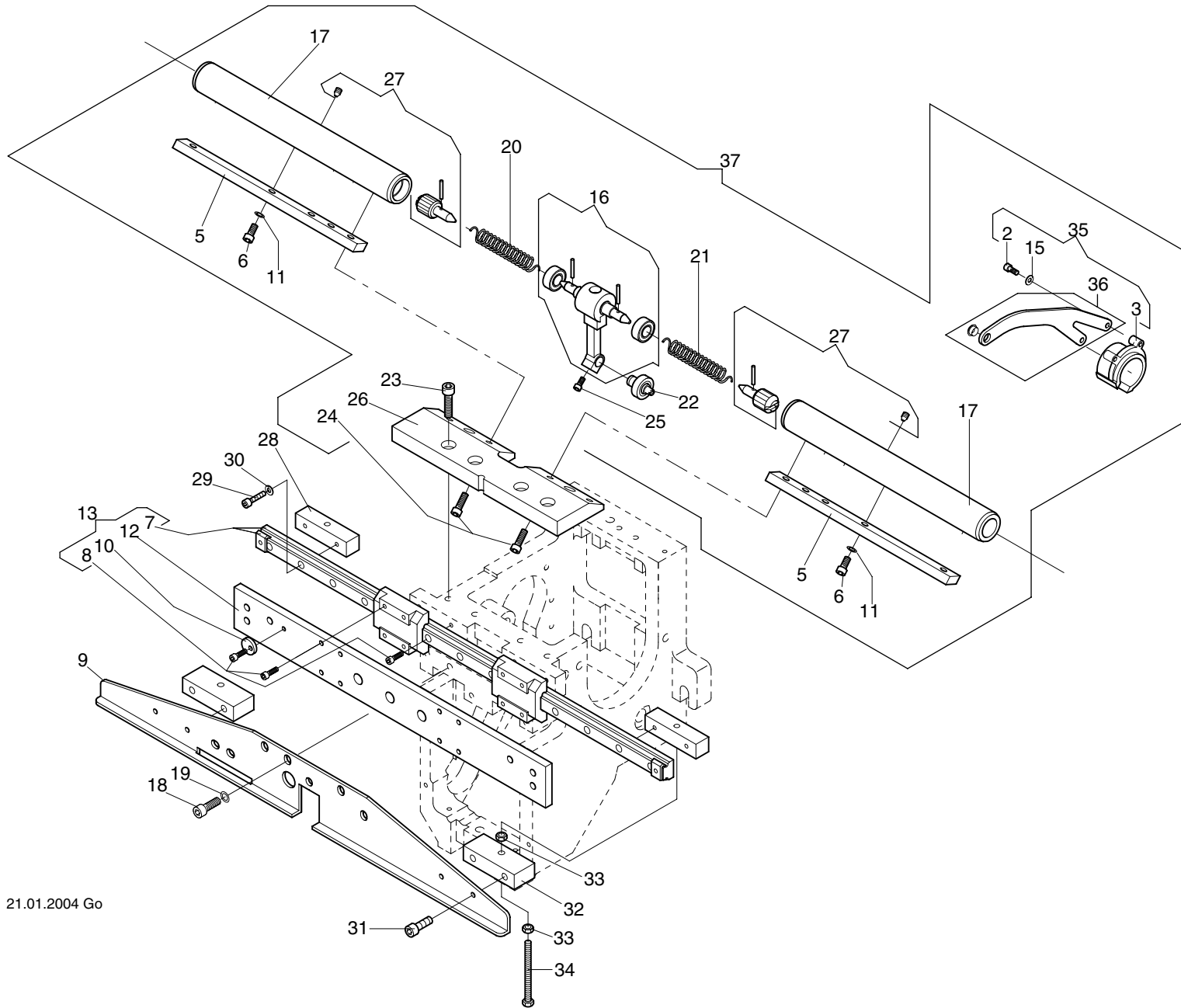
Maschinentype :  
 Freiarm-Stickmaschine SPRINT 2 Baugruppe: **Cap frame 150-360 mm - Kappenrahmen 150-360 mm**

4 - 5 - 1.01				4 - 5 - 1.01			
Baureihe				Baureihe			
+ Pos.Nr.				+ Pos.Nr.			
		Bestell-Nr	Bezeichnung			Bestell-Nr	Bezeichnung
001		376 028 816	Grundkörper kpl.				
002		570 355	Schweißbandhalter				
003		376 028 809	Six-Panel-Fenster				
004		570 074	Schraube K 0054-4				
005		570 310	Schloss				
006		444 107	Schnorrzscheibe S 3,2				DIN 127
007		392 013	6kt-Mutter M3				ISO 4032
008		336 013	Linsenschraube M3 x 10				DIN 7985
009		380 012	Scheibe B 3,2				DIN 125-ST
010		376 028 508	Distanzstück				
011		376 028 507	Distanzstück				
012		444 057	Greifring G 5,5 x 0,8				
013		376 028 228	Halter				
014		395 006	Flügelmutter M3				
015		380 012	Scheibe B 3,2				DIN 125-ST
016		376 999 260	Oberteil Fenster				
017		376 999 259	Unterteil Fenster				
018		376 999 809	Platte				?????
019		376 028 217	Haken				
021		307 003	Zyl-Schraube M3 x 8				DIN 912
022		361 028 908	Niederhalter				
023		361 028 228	Grundplatte				
024		361 028 227	Schieber				
025		361 028 909	Niederhalter				
026		380 014	Scheibe B 4,3				DIN 9021-ST
027		397 028	6kt-Mutter M4				DIN 985-8
028		336 009	Linsenschr. M4 x 12				DIN 7985
029		376 999 936	Kappenrahmen 150/135 (Flex)				



Maschinentype :  
 Freiarm-Stickmaschine SPRINT 2 Baugruppe: **Needle plate - Stichplatten**

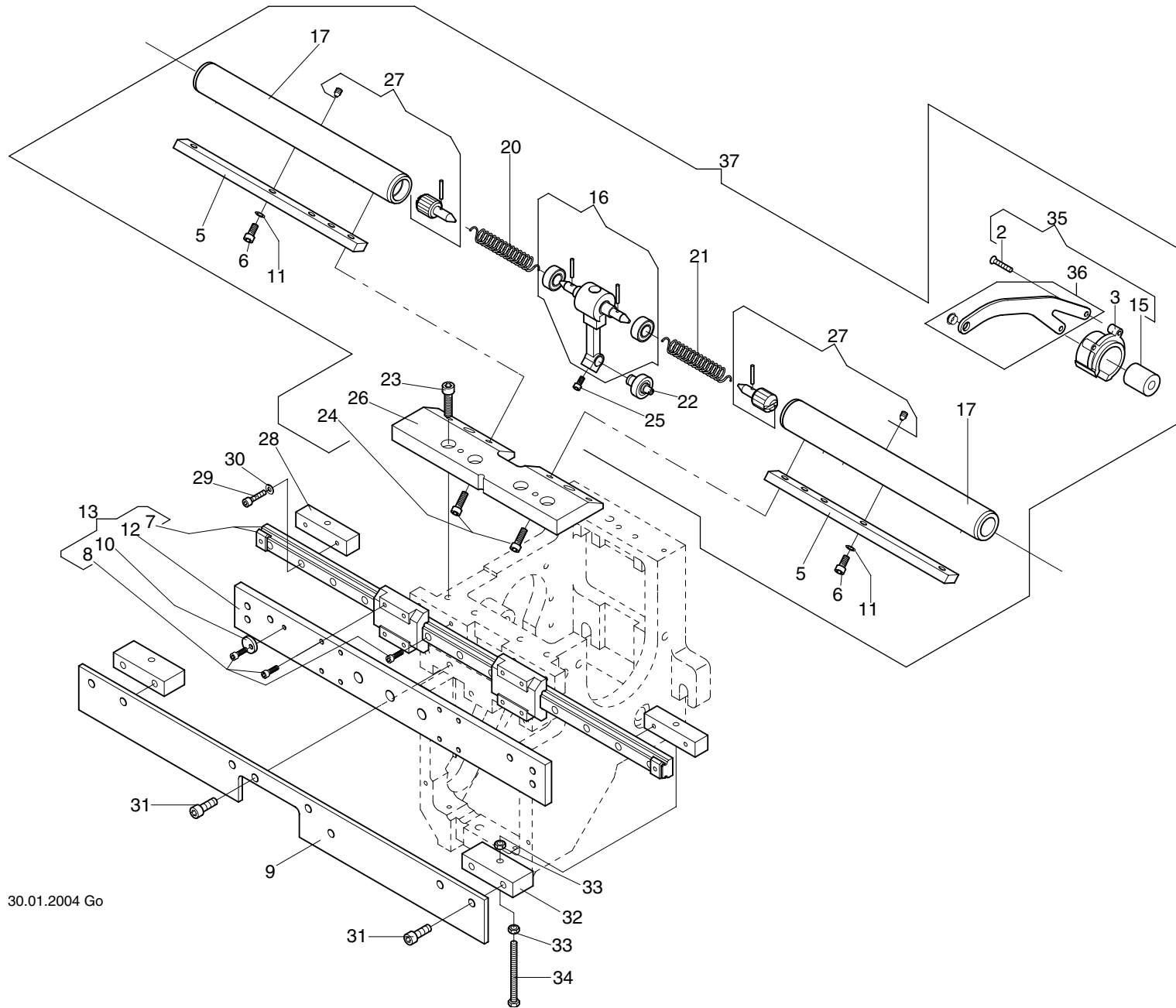
<div style="display: flex; align-items: center;"> <div style="border: 1px solid black; padding: 2px; margin-right: 5px;">4-6-1.01</div> <div style="writing-mode: vertical-rl; transform: rotate(180deg); font-weight: bold; margin-right: 5px;">Baureihe</div> </div>					<div style="display: flex; align-items: center;"> <div style="border: 1px solid black; padding: 2px; margin-right: 5px;">4-6-1.01</div> <div style="writing-mode: vertical-rl; transform: rotate(180deg); font-weight: bold; margin-right: 5px;">Baureihe</div> </div>							
+ Pos.Nr.					Bestell-Nr	Bezeichnung					Bestell-Nr	Bezeichnung
001	.....	.....	.....	.....	360 002 920	Stichplatte kpl.						
002	.....	.....	.....	.....	361 002 203	Stichplatteneinsatz 4,5mm						
003	.....	.....	.....	.....	172 003 560	Ring						
004	.....	.....	.....	.....	360 002 200	Stichplatte						
005	.....	.....	.....	.....	335 008	Senkschraube M 4 x 8 DIN 965						
006	.....	.....	.....	.....	172 003 560	Ring						
007	.....	.....	.....	.....	361 028 219	Stichplatteneinsatz						
008	.....	.....	.....	.....	361 028 904	Stichplatteneinsatz kpl. 6,2mm						
009	.....	.....	.....	.....	601 005 943	Wechseleinsatz						



050112 21.01.2004 Go



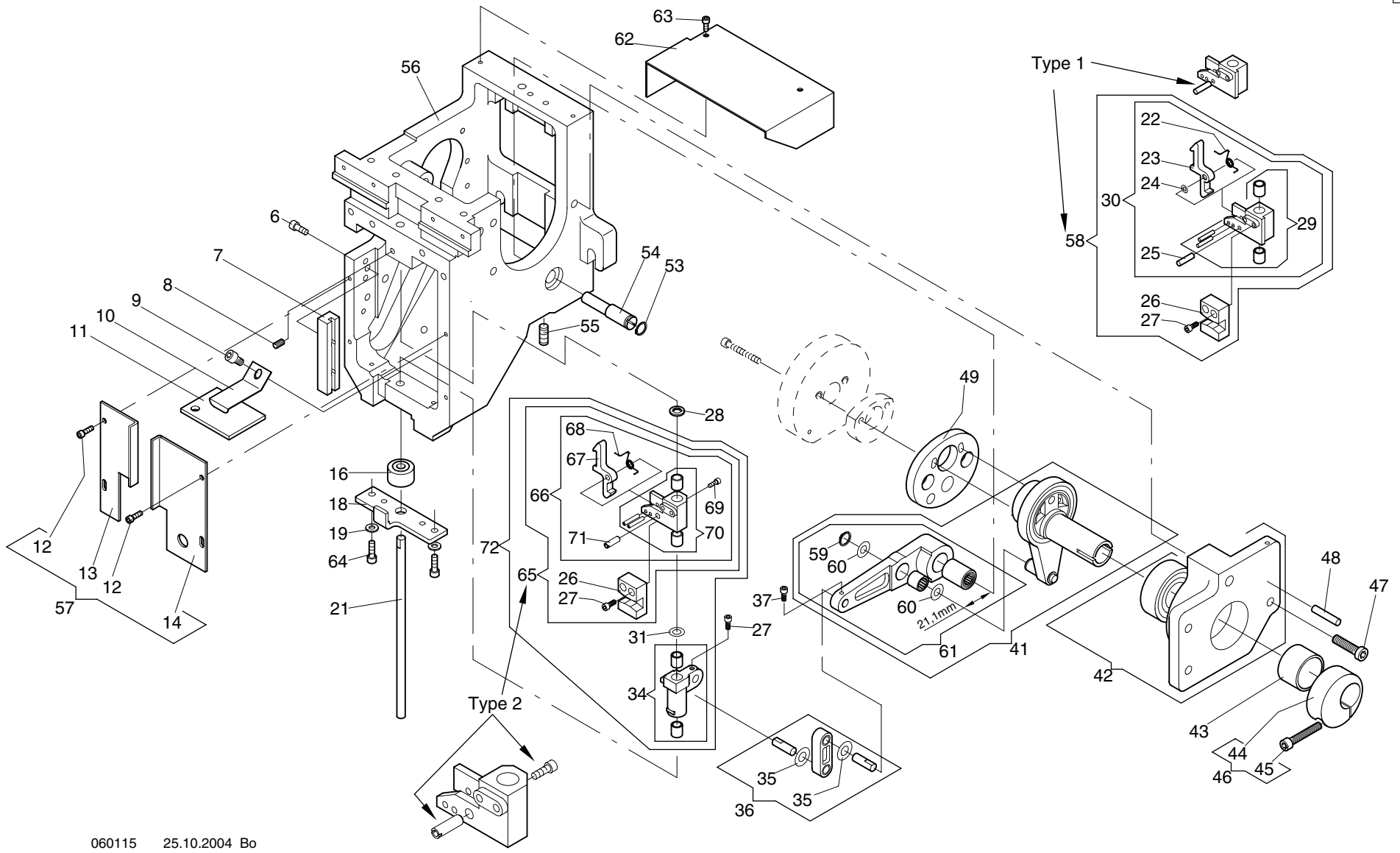
5- 1-1.02 Baureihe					5- 1-1.02 Baureihe					
+ Pos.Nr.				Bestell-Nr	Bezeichnung	+ Pos.Nr.			Bestell-Nr	Bezeichnung
002				307 002	Zyl-Schraube M 3 x 6     DIN 912					
003				270 999 337	Fadengeberhülse					
005				278 003 209	Keilstahl     L= 142mm					
006				307 011	Zyl.Schraube     M 4 x 10     DIN 912					
007				546 134	Linearführung     L=320mm / 2 Schlitten					
008				307 003	Zyl-Schraube     M 3 x 8     DIN 912					
009				360 003 206	Parkschiene     L=320mm					
010				270 003 207	Scheibe					
011				444 109	Sicherungsscheibe 4					
012				278 003 202	Schiene     L=245mm					
013				278 003 915	Führung Nadelpaket kpl.					
015				380 012	Scheibe     B 3,2					
016				270 003 803	Mitnehmer					
017				278 003 210	Rohr     L= 153mm + 155mm					
018				307 022	Zyl-Schraube     M 5 x 12     DIN 912					
019				444 110	Sicherungsscheibe 5					
020				270 999 222	Drehfeder links					
021				270 999 223	Drehfeder rechts					
022				574 129	Kurvenrolle					
023				307 023	Zyl-Schraube     M 5 x 16     DIN 912					
024				307 015	Zyl-Schraube     M 4 x 12     DIN 912					
025				307 002	Zyl-Schraube     M 3 x 6     DIN 912					
026				271 003 503	Schiene					
027				270 003 816	Spannstück kpl.					
028				360 003 205	Vierkant					
029				307 005	Zyl-Schraube     M 3 x 12     DIN 912					
030				444 107	Sicherungsscheibe 3					
031				307 022	Zyl-Schraube     M 5 x 12     DIN 912					
032				360 003 204	Flachstahl					
033				392 014	Skt-Mutter     M 4     ISO 4032					
034				305 025	Skt-Schraube     M 4 x 40     ISO 4017					
035				270 999 933	Fadengeberhebel kpl. (Öse vorne)					
036				270 003 805	Fadengeberhebel (Öse vorne)					
037				278 003 952	Fadengeberlagerung kpl.					



050113 30.01.2004 Go

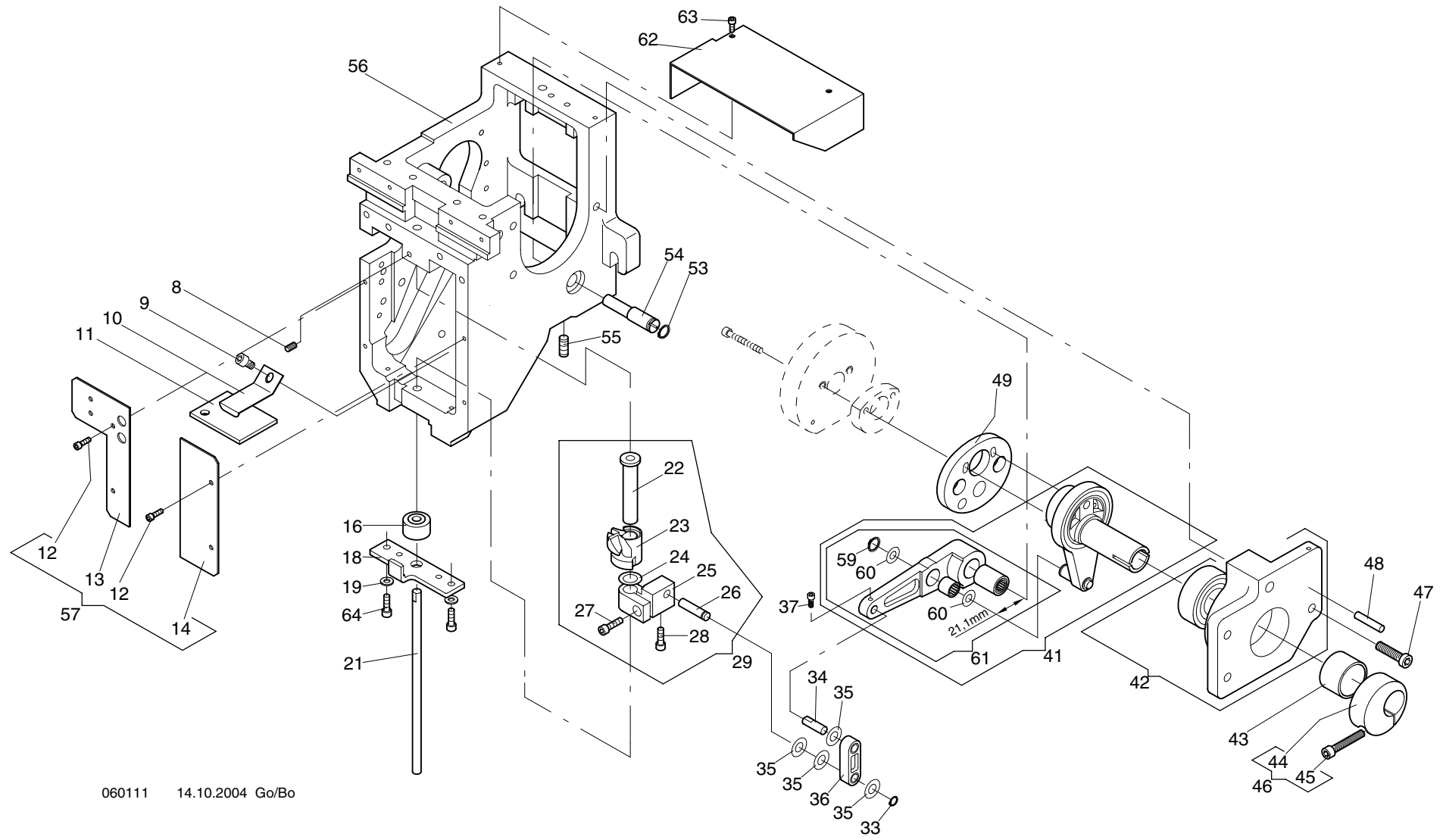
Maschinentype :  
 Freiarm-Stickmaschine SPRINT 2 Baugruppe: **Thread take-up type 2 - Fadengeber Typ 2**

5- 1-2.01					5- 1-2.01					
Baureihe					Baureihe					
+ Pos.Nr.					+ Pos.Nr.					
Bestell-Nr					Bestell-Nr					
Bezeichnung					Bezeichnung					
002				335 011	Senkschraube	M 3 x 14	DIN 965			
003				270 999 337	Fadengeberhülse					
005				278 003 209	Keilstahl	L= 142mm				
006				307 011	Zyl.Schraube	M 4 x 10	DIN 912			
007				546 134	Linearführung	L=320mm / 2 Schlitten				
008				307 003	Zyl-Schraube	M 3 x 8	DIN 912			
009				360 003 203	Leiste					
010				270 003 207	Scheibe					
011				444 109	Sicherungsscheibe 4					
012				278 003 202	Schiene	L=245mm				
013				278 003 915	Führung Nadelpaket kpl.					
015				271 003 508	Distanzhülse					
016				270 003 803	Mitnehmer					
017				278 003 210	Rohr	L= 155mm				
020				270 999 222	Drehfeder links					
021				270 999 223	Drehfeder rechts					
022				574 129	Kurvenrolle					
023				307 023	Zyl-Schraube	M 5 x 16	DIN 912			
024				307 015	Zyl-Schraube	M 4 x 12	DIN 912			
025				307 002	Zyl-Schraube	M 3 x 6	DIN 912			
026				271 003 503	Schiene					
027				270 003 816	Spannstück kpl.					
028				360 003 205	Vierkant					
029				307 005	Zyl-Schraube	M 3 x 12	DIN 912			
030				444 107	Sicherungsscheibe 3					
031				307 022	Zyl-Schraube	M 5 x 12	DIN 912			
032				360 003 204	Flachstahl					
033				392 014	Skt-Mutter	M 4	ISO 4032			
034				305 025	Skt-Schraube	M 4 x 40	ISO 4017			
035				270 003 970	Fadengeberhebel kpl. (Öse vorne)					
036				271 003 512	Fadengeberhebel (Öse vorne)					
037				278 003 998	Fadengeberlagerung kpl.					





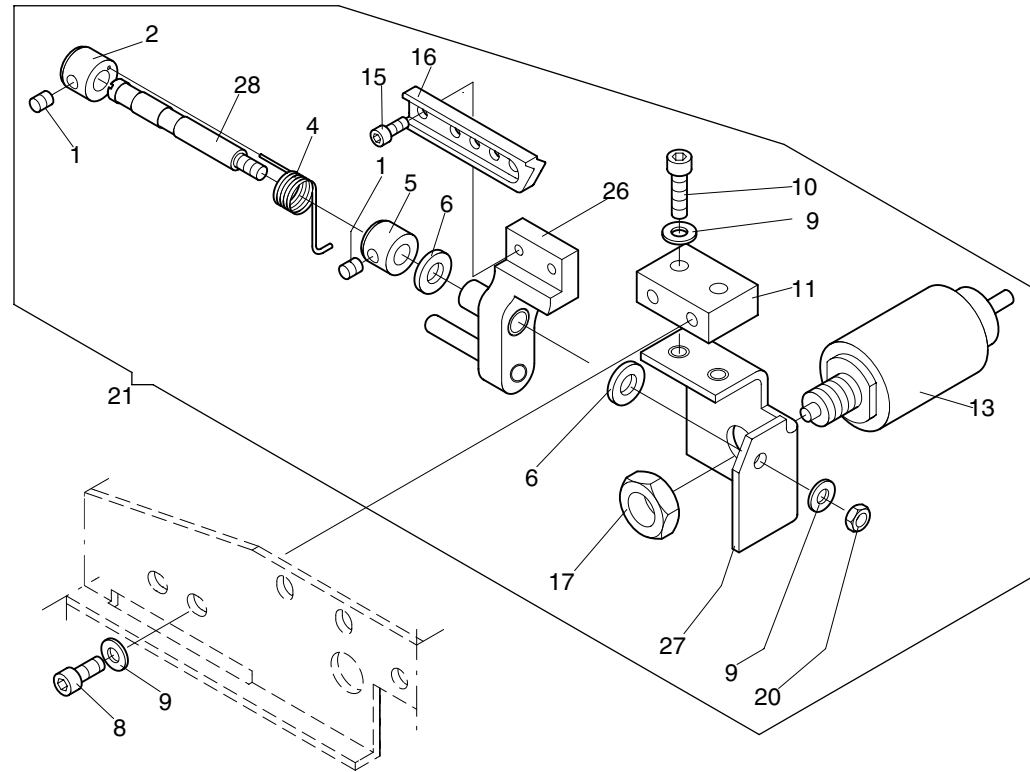
6- 1-1.03				6- 1-1.03											
Baureihe				Baureihe											
+ Pos.Nr.				Bestell-Nr	Bezeichnung			+ Pos.Nr.				Bestell-Nr	Bezeichnung		
006				307 010	Zyl-Schraube	M4 x 8	DIN 912	053				442 016	Sicherungsring	10 x 1,0	DIN 471
007				270 003 276	Führung			054				270 003 201	Exzenterbolzen		
008				356 009	Gewindestift	M4 x 6	DIN 913	055				356 018	Gewindestift	M6 x 12	DIN 913
009				307 018	Zyl-Schraube	M5 x 6	DIN 912	056				270 003 529	Oberteil		
010				501 859	Blattfeder			057				270 003 954	Stirnbleche		
011				172 003 556	Filzstreifen			058				270 998 913	Halter kpl.		
012				307 003	Zyl-Schraube	M3 x 8	DIN 912	059				442 019	Sicherungsring	9 x 1,0	DIN 471
013				270 003 291	Stirnblech links			060				270 003 223	Anlaufscheibe		
014				270 003 258	Stirnblech rechts			061				270 003 943	Hebel kpl.		
016				270 999 389	Rolle			062				270 003 535	Abdeckblech		
018				270 003 275	Gegenlager			063				307 002	Zyl.-Schraube	M 3 x 6	DIN 912
019				380 016	Scheibe	B 4,3	DIN 125	064				307 191	Zyl.-Schraube	M 4 x 10	DIN 912
021				270 003 270	Führungsstange			065				270 003 977	Halter kpl. V 2.0		
022				502 458	Drehfeder			066				270 003 976	Halter mit Klinke		
023				172 003 307	Klinke			067				270 998 340	Klinke		
024				385 001	Paßscheibe	3 x 6 x 0,2	DIN 988	068				270 998 315	Drehfeder		
025				172 003 302	Lagerstift			069				307 028	Zyl-Schraube	M 2,5 x 6	DIN 912
026				270 003 555	Mitnehmer			070				270 003 874	Halter mit Buchsen		
027				307 002	Zyl-Schraube	M 3 x 6	DIN 912	071				270 003 342	Bolzen		
028				172 003 552	Vulkollanring			072				270 998 950	Halter mit Klinke		
029				270 003 832	Halter mit Buchse										
030				270 003 831	Halter mit Klinke										
031				270 003 558	Scheibe										
034				270 003 830	Schlitten										
035				384 014	Anlaufscheibe	6 x 12 x 0,5	ZSK 5321								
036				270 998 900	Pleuel kpl.										
037				307 002	Zyl-Schraube	M3 x 6	DIN 912								
041				270 003 942	Exzenterlager										
042				270 003 844	Flansch										
043				574 995	Gleitlager										
044				270 003 216	Klemmring										
045				307 025	Zyl-Schraube	M 5 x 25	DIN 912								
046				270 003 908	Klemmring kpl.										
047				306 033	Zyl-Schraube	M 6 x 20	DIN 6912								
048				429 025	Spannstift	5 x 20	DIN 7343								
049				270 999 496	Kurvenscheibe	"P 11"									



060111 14.10.2004 Go/Bo

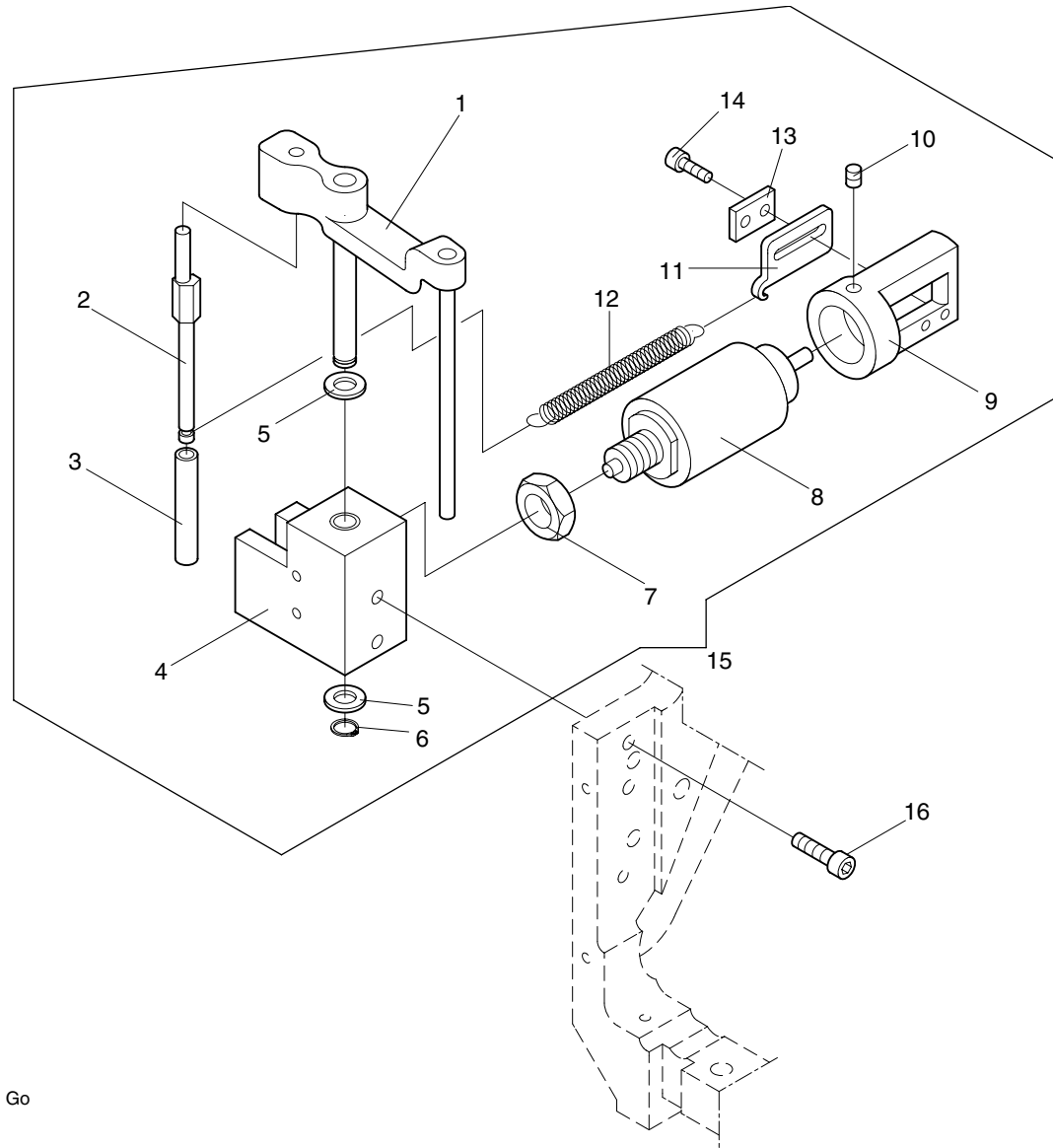
Maschinentype :  
 Freiarm-Stickmaschine SPRINT 2 Baugruppe: **Drive unit type 2 - Oberteil Typ 2**

6- 1-2.03				6- 1-2.03											
Baureihe				Baureihe											
+ Pos.Nr.				Bestell-Nr	Bezeichnung			+ Pos.Nr.				Bestell-Nr	Bezeichnung		
008				356 009	Gewindestift	M4 x 6	DIN 913	059				442 019	Sicherungsring	9 x 1,0	DIN 471
009				307 018	Zyl-Schraube	M5 x 6	DIN 912	060				270 003 223	Anlaufscheibe		
010				501 859	Blattfeder			061				270 003 943	Hebel kpl.		
011				172 003 556	Filzstreifen			062				270 003 535	Abdeckblech		
012				307 003	Zyl-Schraube	M3 x 8	DIN 912	063				307 002	Zyl.-Schraube	M 3 x 6	DIN 912
013				270 003 363	Pufferblech			064				307 191	Zyl.-Schraube	M 4 x 10	DIN 912
014				270 003 364	Deckblech										
016				270 999 389	Rolle										
018				270 003 275	Gegenlager										
019				380 016	Scheibe	B 4,3	DIN 125								
021				270 003 270	Führungsstange										
022				270 003 337	Hülse										
023				270 003 572	Drehschlitten										
024				385 077	Paßscheibe	10 x 16 x 0,5	DIN 998								
025				270 003 541	Klemmstück										
026				270 003 388	Bolzen										
027				307 015	Zyl-Schraube	M 4 x 12	DIN 912								
028				307 011	Zyl-Schraube	M 4 x 10	DIN 912								
029				270 003 962	Schlitten kpl.										
033				442 013	Sicherungsring	6 x 0,7	DIN 471								
034				270 999 207	Bolzen										
035				384 014	Anlaufscheibe	6 x 12 x 0,5	ZSK 5321								
036				270 003 817	Pleuel kpl.										
037				307 002	Zyl-Schraube	M3 x 6	DIN 912								
041				270 003 942	Exzenterlager										
042				270 003 844	Flansch										
043				574 995	Gleitlager										
044				270 003 216	Klemmring										
045				307 025	Zyl-Schraube	M 5 x 25	DIN 912								
046				270 003 908	Klemmring kpl.										
047				306 033	Zyl-Schraube	M 6 x 20	DIN 6912								
048				429 025	Spannstift	5 x 20	DIN 7343								
049				270 999 496	Kurvenscheibe	"P 11"									
053				442 016	Sicherungsring	10 x 1,0	DIN 471								
054				270 003 201	Exzenterbolzen										
055				356 018	Gewindestift	M6 x 12	DIN 913								
056				270 003 529	Oberteil										
057				270 003 969	Stirnbleche										



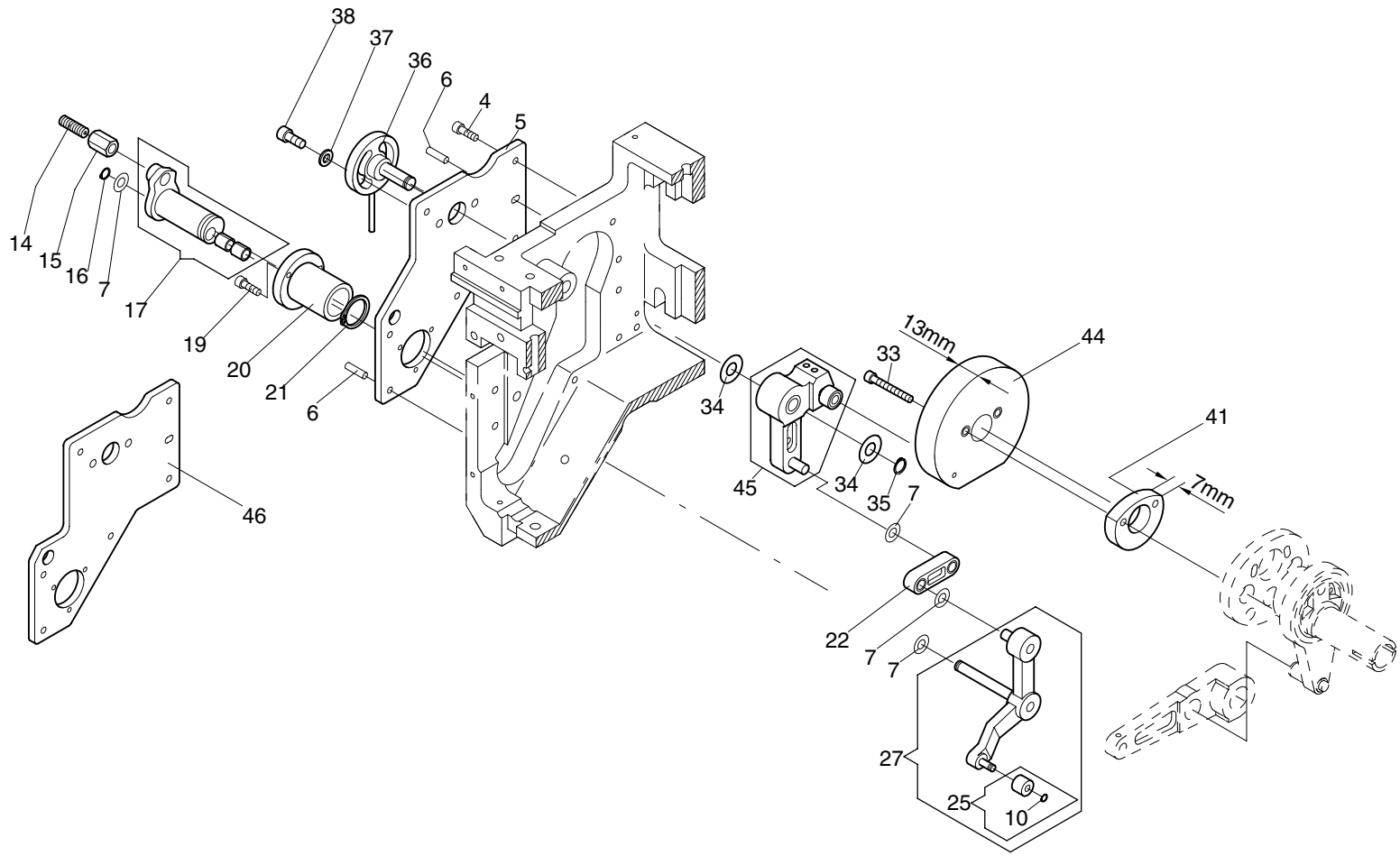


6-2-1.01 Baureihe				6-2-1.01 Baureihe									
+ Pos.Nr.				Bestell-Nr	Bezeichnung			+ Pos.Nr.				Bestell-Nr	Bezeichnung
001				356 008	Gewindestift M 4 x 4	DIN 913							
002				270 003 248	Stelling								
004				270 003 249	Drehfeder								
005				409 012	Stelling A 6	DIN 705							
006				384 014	Anlaufscheibe	ø6/12x0,5ZSK5321							
008				307 010	Zyl-Schraube M 4 x 8	DIN 912							
009				380 016	Scheibe B 4,3	DIN 125							
010				307 015	Zyl-Schraube M 4 x 12	DIN 912							
011				270 003 513	Adapter								
013				586 029	Magnet								
015				307 002	Zyl-Schraube M 3 x 6	DIN 912							
016				270 003 238	Sperre								
017				391 004	Sk-Mutter M 10	ISO 4035							
020				392 014	Sk-Mutter M 4	ISO 4032							
021				270 003 939	Nadelabschaltung kpl.								
026				270 003 873	Hebel kpl.								
027				270 003 868	Halter								
028				270 003 381	Bolzen								



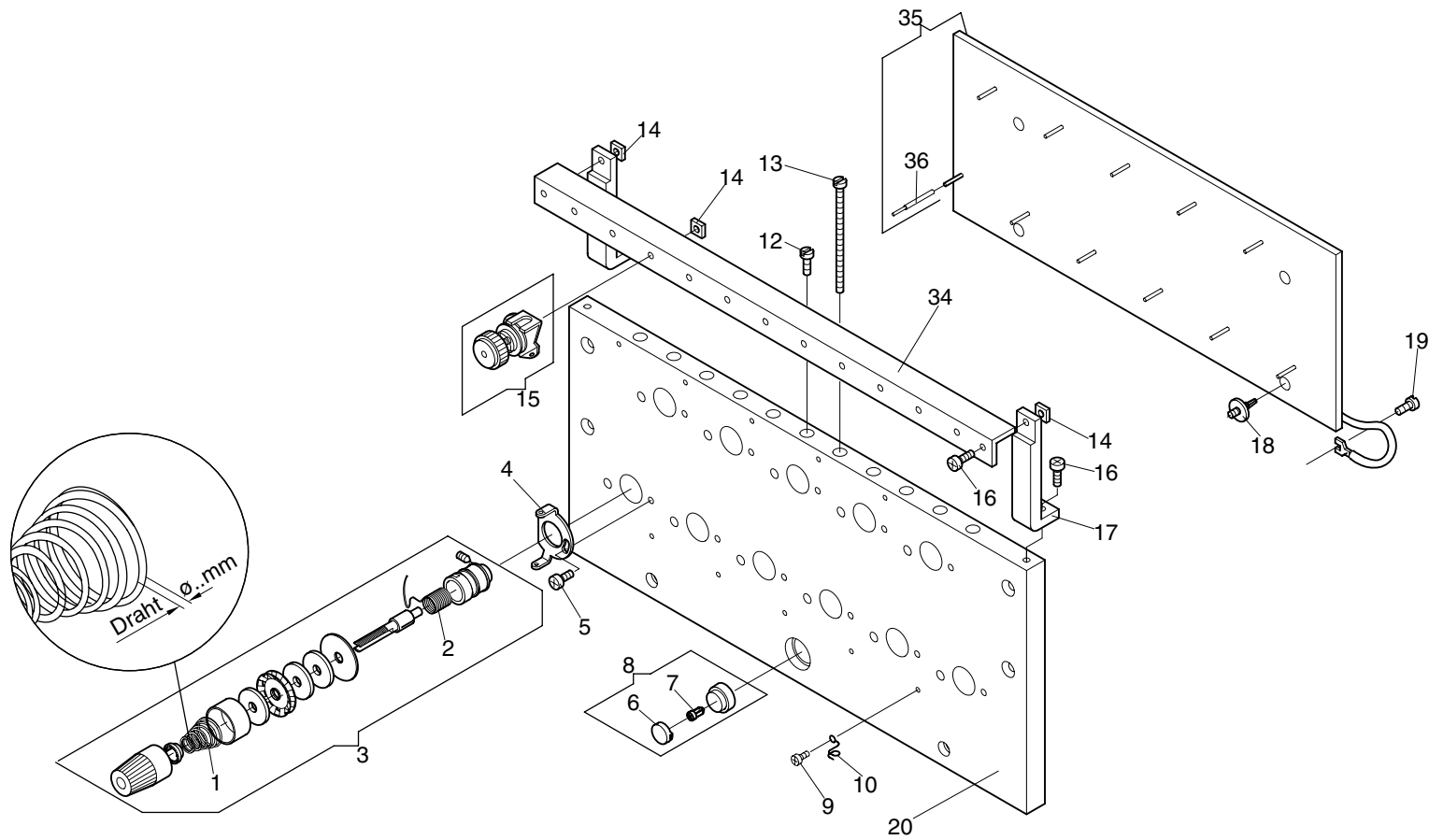
Maschinentype :  
 Freiarm-Stickmaschine SPRINT 2 Baugruppe: **Jump stitch device type 2 - Springsticheinrichtung Typ 2**

<div style="display: flex; align-items: center;"> <div style="border: 1px solid black; padding: 2px; margin-right: 5px;">6-2-2.01</div> <div style="margin-right: 5px;"><b>Baureihe</b></div> </div>					<div style="display: flex; align-items: center;"> <div style="border: 1px solid black; padding: 2px; margin-right: 5px;">6-2-2.01</div> <div style="margin-right: 5px;"><b>Baureihe</b></div> </div>							
+ Pos.Nr.					Bestell-Nr	Bezeichnung					Bestell-Nr	Bezeichnung
001					270 003 862	Schalthebel kpl.						
002					270 003 372	Exenterbolzen						
003					270 003 588	Pufferschlauch						
004					270 003 861	Halter kpl.						
005					270 003 558	Scheibe						
006					442 013	Sicherungsring 6 x 0,7	DIN 471					
007					391 004	Sk-Mutter M 10	ISO 4035					
008					586 029	Hubmagnet						
009					271 003 502	Anschlaghalter						
010					356 008	Gewindestift M 4 x 4	DIN 913					
011					270 003 333	Federhaken						
012					502 497	Zugfeder						
013					270 003 350	Unterlegblech						
014					307 005	Zyl-Schraube M 3 x 8	DIN 912					
015					270 003 963	Nadelabschaltung kpl.						
016					380 015	Zyl-Schraube M 4 x 12	DIN 912					

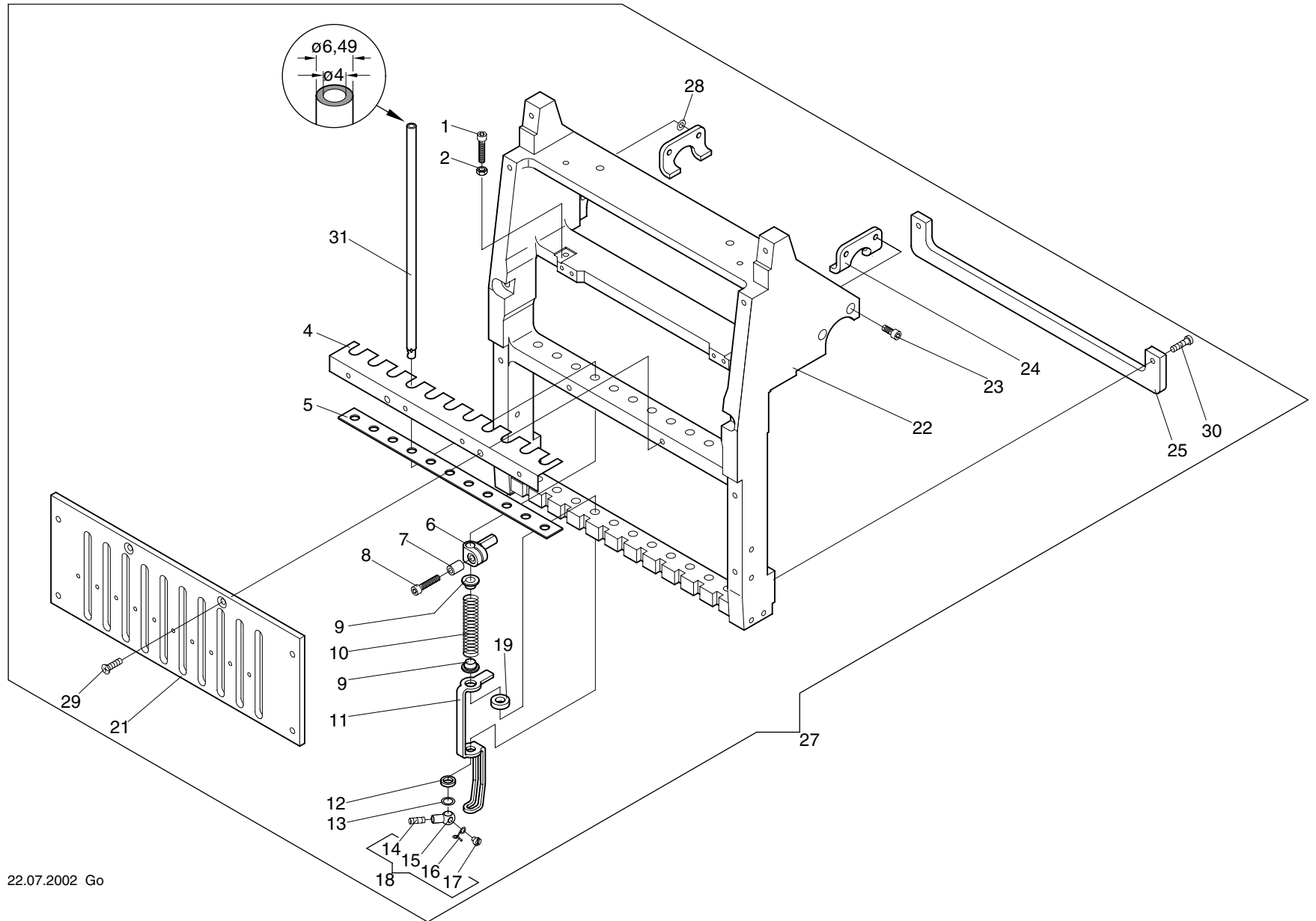


Maschinentype :  
 Freiarm-Stickmaschine SPRINT 2 Baugruppe: **Cushioned presser foot - Stoffdrücker-Abfangeinrichtung**

<div style="display: flex; align-items: center;"> <div style="border: 1px solid black; padding: 2px; margin-right: 5px;">6-3-1.01</div> <div style="margin-right: 5px;">Baureihe</div> </div>					<div style="display: flex; align-items: center;"> <div style="border: 1px solid black; padding: 2px; margin-right: 5px;">6-3-1.01</div> <div style="margin-right: 5px;">Baureihe</div> </div>							
+ Pos.Nr.					Bestell-Nr	Bezeichnung					Bestell-Nr	Bezeichnung
004					307 011	Zyl-Schraube M4 x 10 DIN 912						
005					270 003 256	Platine						
006					421 052	Zylinderstift 4m6 x 12 DIN 7						
007					384 014	Anlaufscheibe 6 x 12 x 0,5 ZSK5321						
010					442 010	Sicherungsring 4 x 0,4 DIN 471						
014					510 102	Federndes Druckstück M8 GN 615						
015					495 008	Sk-Mutter BM8 DIN 6330						
016					442 013	Sicherungsring 6 x 0,7 DIN 471						
017					270 003 841	Lagerbuchse kpl. M8						
019					307 004	Zyl-Schraube M3 x 10 DIN 912						
020					270 003 278	Lagerhülse						
021					442 024	Sicherungsring 18 x 1,2 DIN 912						
022					270 003 817	Pleuel kpl.						
025					270 003 561	Abfangrolle mit Sicherungsring						
027					270 003 821	Abfanghebel kpl.						
033					307 195	Zyl-Schraube M 4 x 25 DIN 912						
034					384 018	Anlaufscheibe ø8/18x0,5 ZSK5321						
035					442 014	Sicherungsring 8 x 0,8 DIN 471						
036					270 003 846	Justiernabe kpl.						
037					380 018	Scheibe B 5,3 DIN 125						
038					307 021	Zyl-Schraube M 5 x 10 DIN 912						
041					270 003 348	Scheibe						
044					270 003 870	Nutkurve SDA 8-12 kpl.						
045					270 003 972	Kurvenhebel kpl.						
046					270 003 389	Platine						

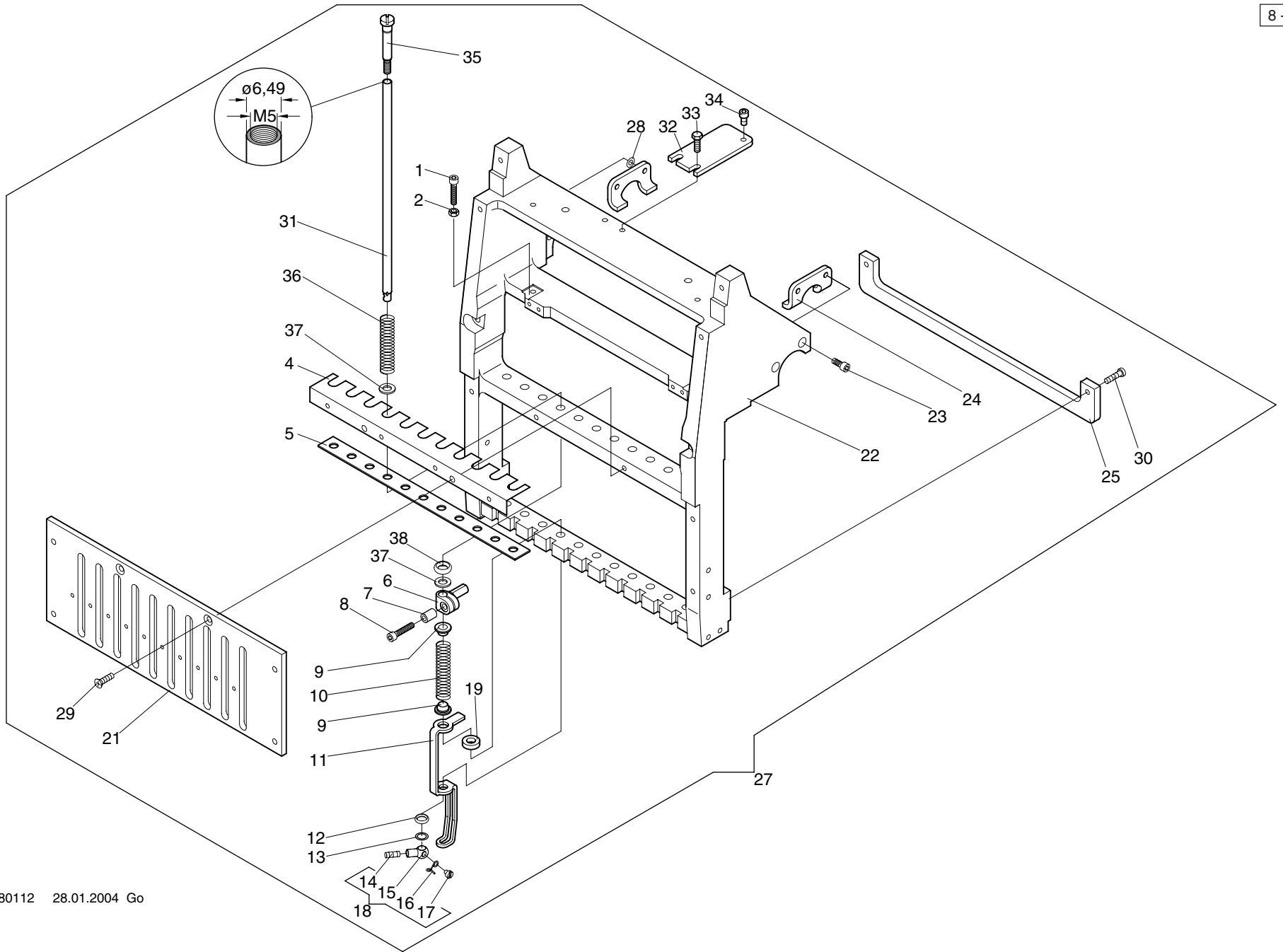


7-1 -1.01 Baureihe				7-1 -1.01 Baureihe							
+ Pos.Nr.				Bestell-Nr	Bezeichnung	+ Pos.Nr.				Bestell-Nr	Bezeichnung
001				570 060	Kegelfeder Draht ø 0,5mm						
002				570 013	Fadenanzugsfeder						
003				570 010	Hauptspannung mit Pos. 1 Kegelfeder Draht ø 0,5mm						
004				270 999 239	Ösenblech						
005				336 004	Linsenschraube M4 X8 DIN 7985						
006				583 097	Tastenkappe rot						
007				592 501	Multi-Led 24V						
008				583 134	Leuchtdruckschalter 1s +1ö						
009				336 001	Linsenschraube M3 x 6 DIN7985						
010				270 003 235	Öse						
012				331 043	Zyl-Schraube M4 x 10 DIN 84						
013				331 057	Zyl-Schraube M4 x 60 DIN 84						
014				391 101	Vierkantmutter M4 DIN 562						
015				570 561	Vorspannung						
016				336 005	Linsenschraube M4 x 10 DIN 7985						
017				270 003 554	Halter						
018				593 101	Platinen-Abstandshalter						
019				378 010	Schneid-Schraube BM 4x8 DIN 7513						
020				278 003 518	Hauptspannungsplatte						
034				278 003 516	Winkel L=299mm						
035				396 702 007	Fadenbruchplatine FBP 16 mit Stift kpl.						
036				270 003 859	Stift kpl.						



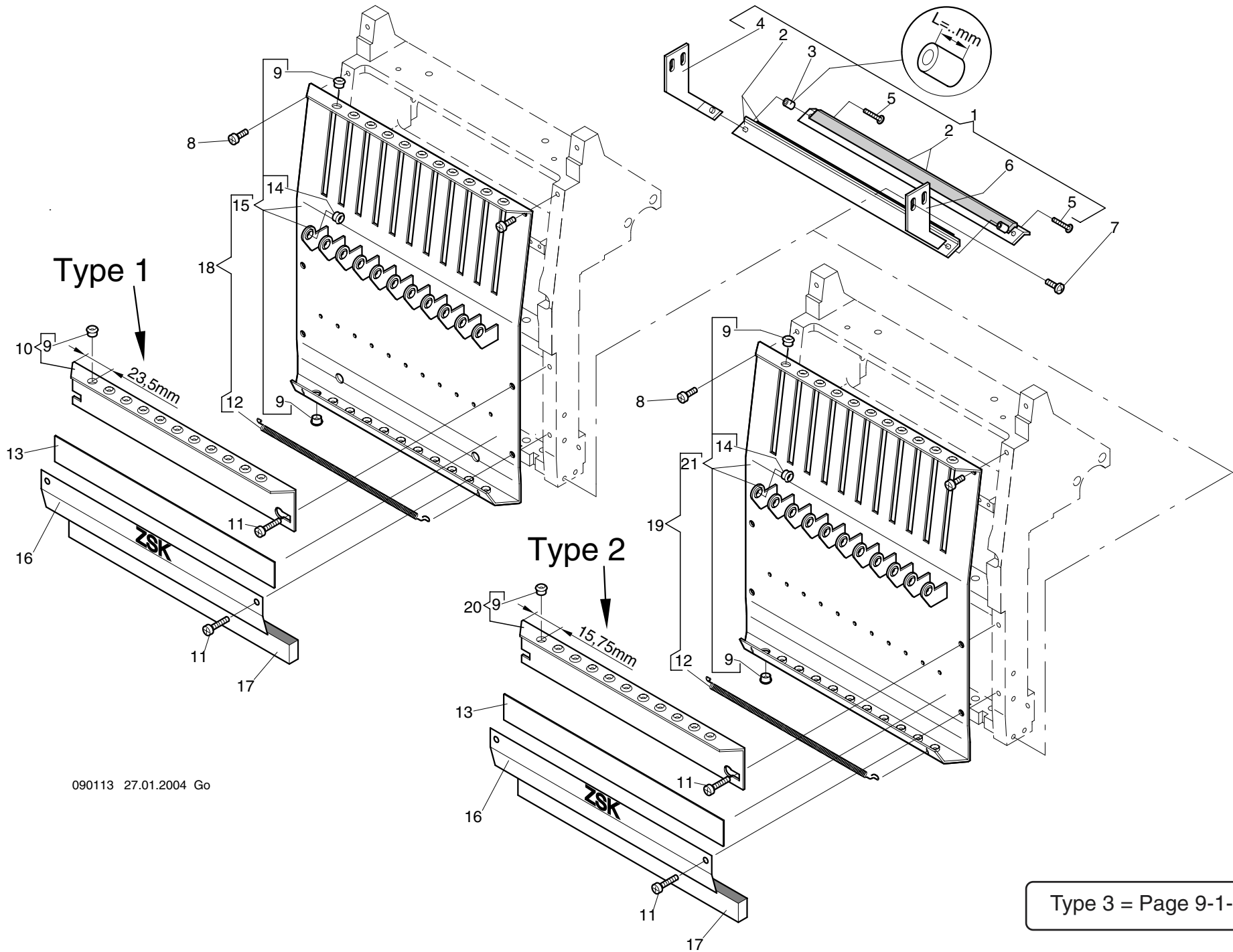


8-1-1.01				Baureihe				8-1-1.01				Baureihe			
+				Pos.Nr.				+				Pos.Nr.			
Bestell-Nr				Bezeichnung				Bestell-Nr				Bezeichnung			
001			307 012	Zyl-Schraube	M4 x 16	DIN 912									
002			392 014	Sk-Mutter	M4	ISO 4032									
004			990 103 203	Winkel											
005			278 003 551	Filzstreifen											
006			270 003 224	Mitnehmer											
007			270 003 285	Distanzhülse											
008			307 012	Zyl-Schraube	M4 x 16	DIN 912									
009			270 003 552	Buchse											
010			502 450	Druckfeder											
011			270 003 257	Stoffdrücker											
012			510 084	O-Ring	6,75 x 1,78	72 NBR 872									
013			270 999 237	Scheibe											
014			358 002	Gewindestift	M4 x 8	DIN 915									
015			172 003 282	Nadelhalter											
016			172 003 273	Öse											
017			331 021	Zyl-Schraube	M3 x 2,3	DIN 84									
018			170 001 924	Nadelhalter kpl.											
019			270 003 560	Filzring											
021			278 003 552	Führungsplatte											
022			361 003 511	Nadelpaket											
023			307 010	Zyl-Schraube	M4 x 8	DIN 912									
024			270 003 205	Mitnahmeblech											
025			990 094 203	Führungsleiste											
027			360 003 904	Nadelpaket kpl.											
028			385 003	Paßscheibe	4x8x0,5	DIN 988									
029			335 010	Senkschraube	M 4 x 12	DIN 965									
030			308 007	Zyl-Schraube	M 4 x 12	DIN 7984									
031			270 003 292	Nadelhohlstange											



Maschinentype :  
 Freiarm-Stickmaschine SPRINT 2 Baugruppe: **Needle block type 2 - Nadelblock Typ 2**

<div style="display: flex; align-items: center;"> <div style="border: 1px solid black; padding: 2px; margin-right: 5px;">8-1-2.01</div> <div style="writing-mode: vertical-rl; transform: rotate(180deg); font-weight: bold; margin-right: 5px;">Baureihe</div> </div>					<div style="display: flex; align-items: center;"> <div style="border: 1px solid black; padding: 2px; margin-right: 5px;">8-1-2.01</div> <div style="writing-mode: vertical-rl; transform: rotate(180deg); font-weight: bold; margin-right: 5px;">Baureihe</div> </div>							
+ Pos.Nr.					Bestell-Nr	Bezeichnung					Bestell-Nr	Bezeichnung
001					307 012	Zyl-Schraube M4 x 16 DIN 912						
002					392 014	Sk-Mutter M4 ISO 4032						
004					990 103 203	Winkel						
005					278 003 551	Filzstreifen						
006					270 003 335	Mitnehmer						
007					270 003 285	Distanzhülse						
008					307 012	Zyl-Schraube M4 x 16 DIN 912						
009					270 003 552	Buchse						
010					502 450	Druckfeder						
011					270 998 338	Stoffdrücker						
012					510 084	O-Ring 6,75 x 1,78 72 NBR 872						
013					270 999 237	Scheibe						
014					358 002	Gewindestift M4 x 8 DIN 915						
015					172 003 282	Nadelhalter						
016					172 003 273	Öse						
017					331 021	Zyl-Schraube M3 x 2,3 DIN 84						
018					170 001 924	Nadelhalter kpl.						
019					270 003 560	Filzring						
021					278 003 552	Führungsplatte						
022					278 003 519	Nadelpaket						
023					307 010	Zyl-Schraube M4 x 8 DIN 912						
024					270 003 205	Mitnahmeblech						
025					990 094 203	Führungsleiste						
027					360 003 913	Nadelpaket kpl.						
028					385 003	Paßscheibe 4 x 8 x 0,5 DIN 988						
029					335 010	Senkschraube M 4 x 12 DIN 965						
030					308 007	Zyl-Schraube M 4 x 12 DIN 7984						
031					270 003 336	Nadelhohlstange						
032					270 003 326	Blech						
033					305 017	Sk-Schraube M 4 x 10 ISO 4017						
034					307 009	Zyl-Schraube M 4 x 6 DIN 912						
035					270 003 575	Ansatzschraube						
036					502 493	Druckfeder						
037					270 003 551	Ring						
038					510 085	O-Ring 7,0 x 3 72 NBR 872						



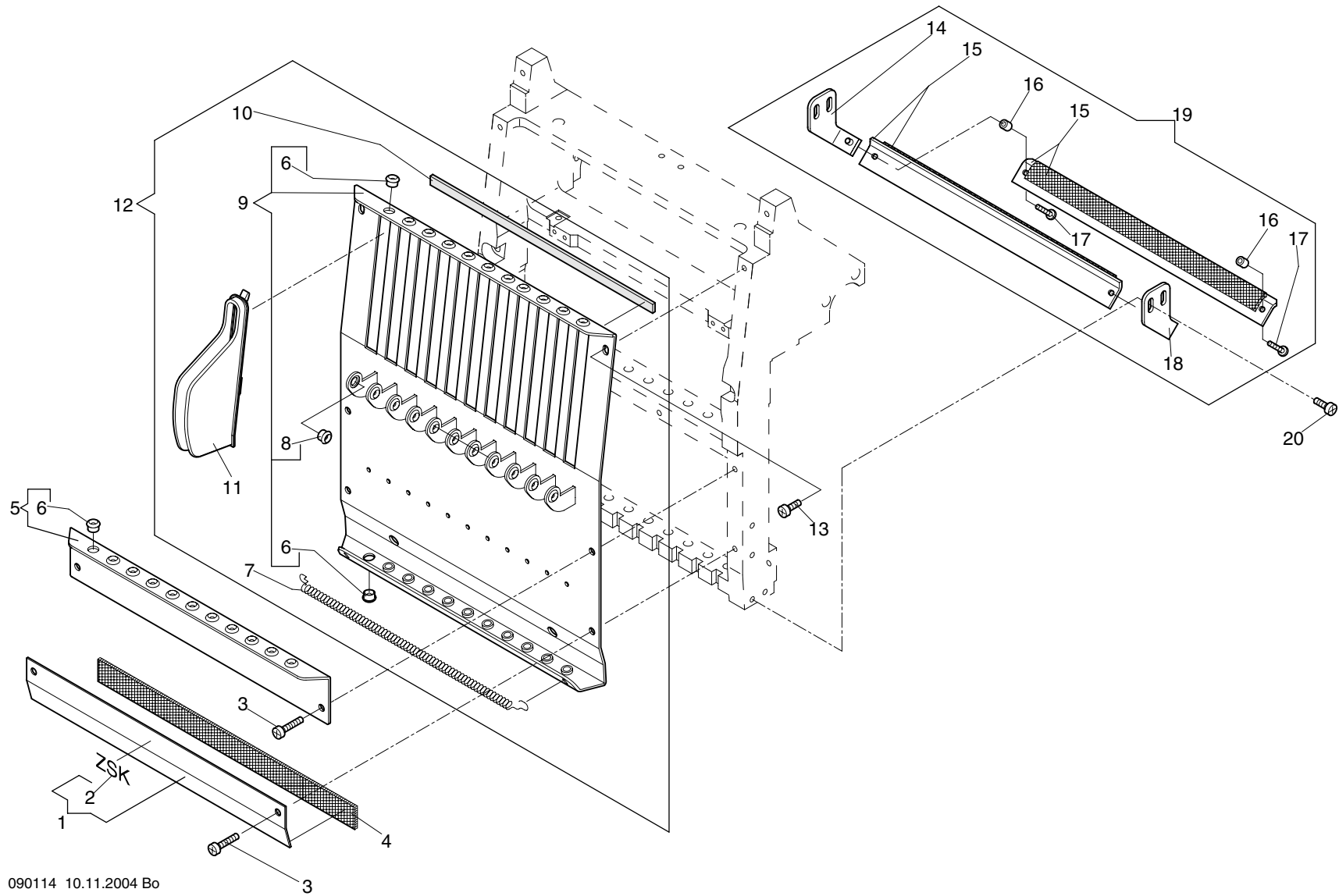
090113 27.01.2004 Go

Type 3 = Page 9-1-2.xx

Maschinentype :  
 Freiarm-Stickmaschine SPRINT 2 Baugruppe: **Front panel type 1 and 2 - Stirnblech Typ 1 und 2**

<div style="display: flex; align-items: center;"> <div style="border: 1px solid black; padding: 2px; margin-right: 5px;">9-1-1.01</div> <div style="writing-mode: vertical-rl; transform: rotate(180deg); font-weight: bold; margin-right: 5px;">Baureihe</div> </div>					<div style="display: flex; align-items: center;"> <div style="border: 1px solid black; padding: 2px; margin-right: 5px;">9-1-1.01</div> <div style="writing-mode: vertical-rl; transform: rotate(180deg); font-weight: bold; margin-right: 5px;">Baureihe</div> </div>								
+ Pos.Nr.					Bestell-Nr	Bezeichnung	+ Pos.Nr.					Bestell-Nr	Bezeichnung
001					990 041 902	Fangleiste kpl.							
002					990 040 802	Fangleiste							
003					270 020 501	Distanzhülse $\varnothing$ 3,2/6 x L=5mm							
004					270 020 802	Winkel links kpl.							
005					306 117	Linsen-Flachkopfschraube M 3 x 14							
006					270 020 801	Winkel rechts kpl.							
007					336 005	Linsenschraube M 4 x 10 DIN 7985							
008					336 005	Linsenschraube M 4 x 10 DIN 7985							
009					560 032	Porzellanöse							
010					990 120 802	Fadenführungsleiste kpl.							
011					336 008	Linsenschraube M 4 x 16 DIN 7985							
012					990 022 202	Feder							
013					990 018 602	Magnetleiste							
014					172 003 281	Fadenöse							
015					990 102 807	Frontblech kpl.							
016					990 119 802	Plüschrhalter							
017					990 020 602	Streifen							
018					990 104 907	Frontblech kpl. mit Feder							
019					278 003 700	-"							
020					278 003 827	Fadenführungsleiste kpl.							
021					278 003 826	Frontblech kpl.							

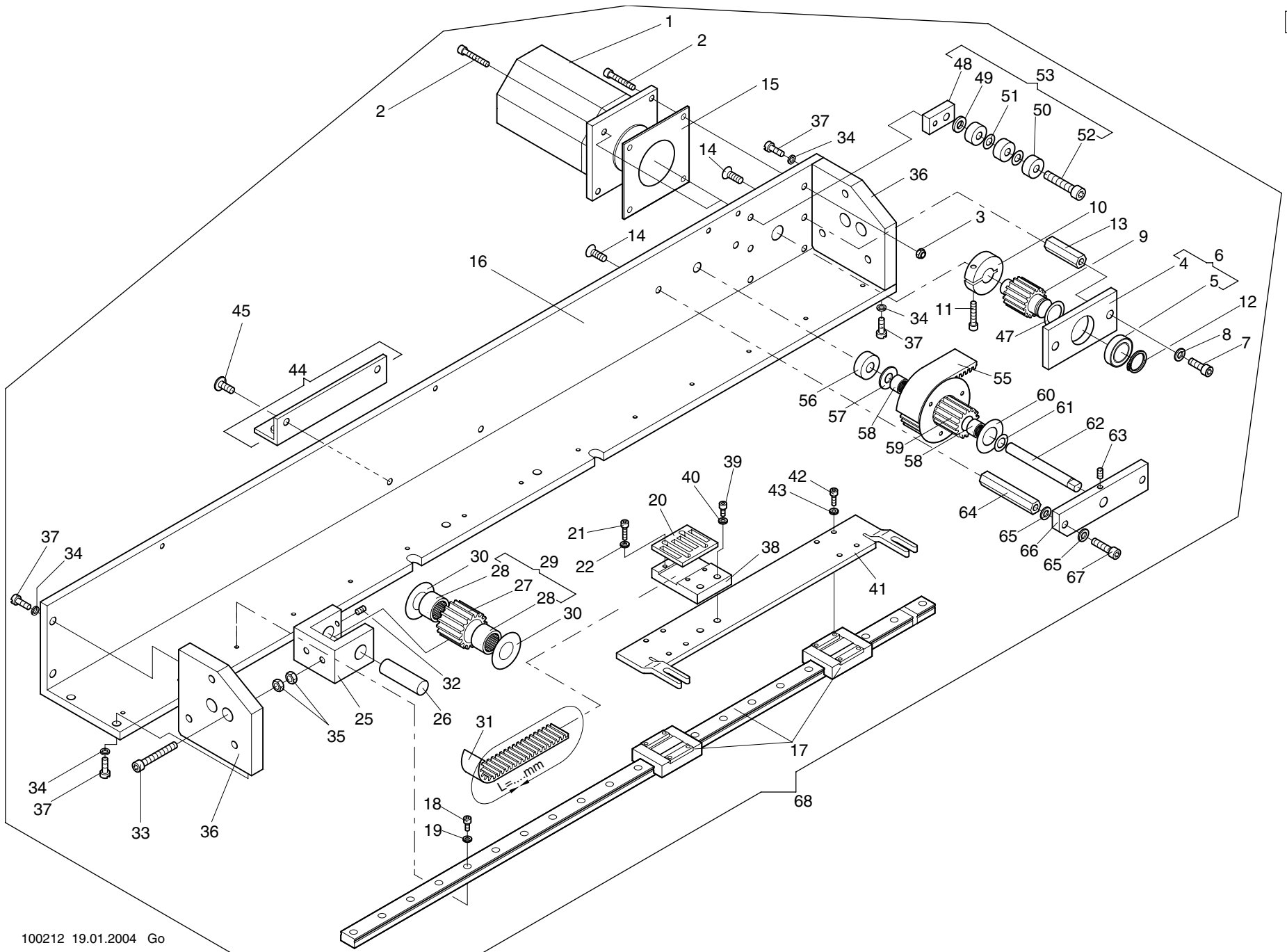
# Type 3



090114 10.11.2004 Bo

Maschinentype :  
 Freiarm-Stickmaschine SPRINT 2 Baugruppe: **Front panel type 3 - Stirnblech Typ 3**

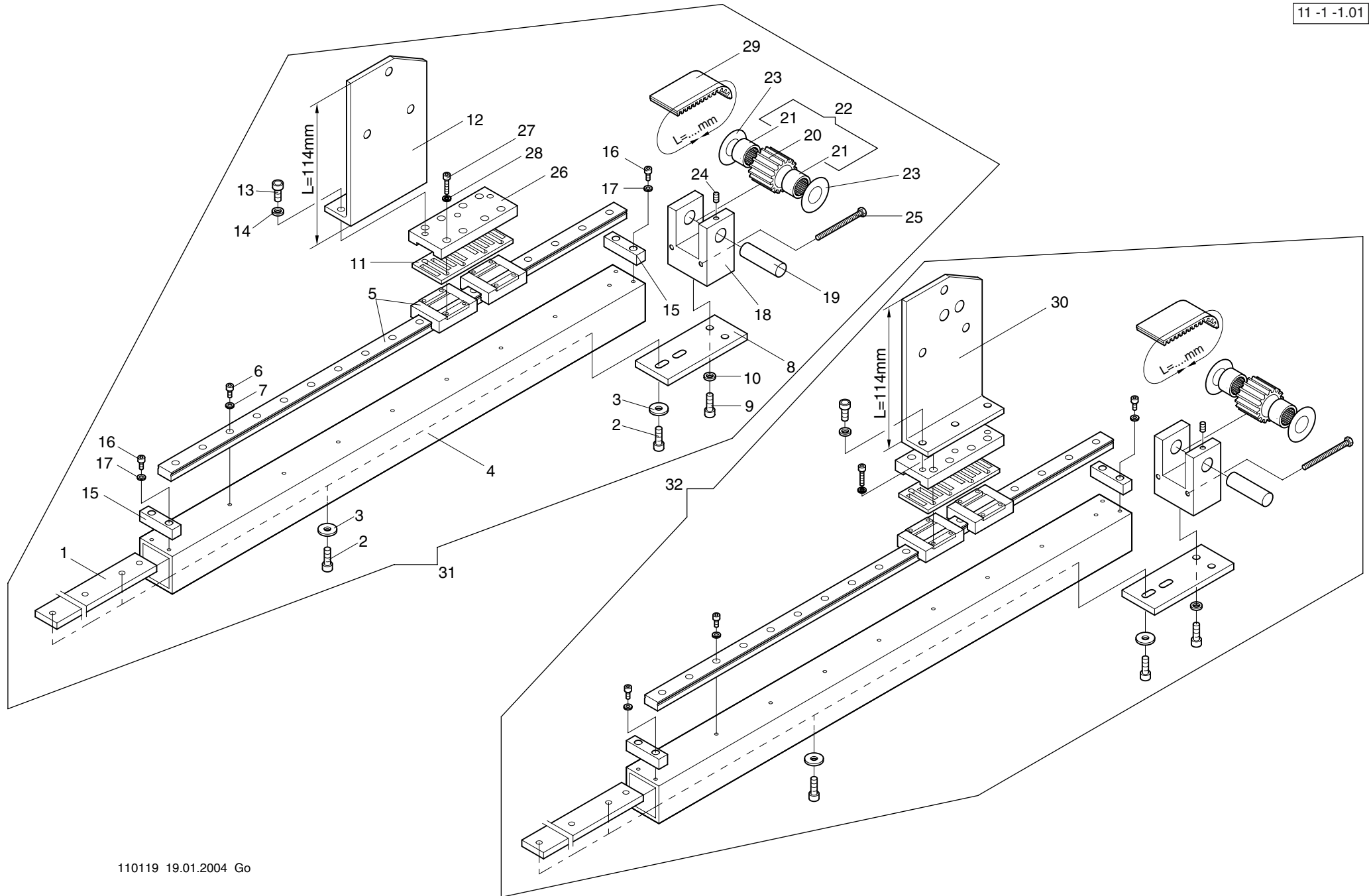
<div style="display: flex; align-items: center;"> <div style="border: 1px solid black; padding: 2px; margin-right: 5px;">9-1 -2.01</div> <div style="writing-mode: vertical-rl; transform: rotate(180deg); font-weight: bold; margin-right: 5px;">Baureihe</div> </div>					<div style="display: flex; align-items: center;"> <div style="border: 1px solid black; padding: 2px; margin-right: 5px;">9-1 -2.01</div> <div style="writing-mode: vertical-rl; transform: rotate(180deg); font-weight: bold; margin-right: 5px;">Baureihe</div> </div>							
+ Pos.Nr.					Bestell-Nr	Bezeichnung	+ Pos.Nr.				Bestell-Nr	Bezeichnung
001					990 119 802	Plüschhalter						
002					570 500	Schriftzug-ZSK						
003					336 008	Linsenschraube M 4 x 6 DIN 7985						
004					990 020 602	Streifen						
005					990 120 802	Fadenführungsleiste kpl.						
006					560 032	Porzellanöse						
007					990 022 202	Feder						
008					172 003 281	Fadenöse						
009					990 132 802	Frontblech kpl.						
010					990 151 552	Streifen						
011					270 003 591	Fadengeberschutz						
012					990 133 902	Frontblech mit Feder + Fadengeberschutz						
013					336 005	Linsenschraube M 4 x 10 DIN 7985						
014					270 020 802	Winkel kpl. links						
015					990 040 802	Fangleiste						
016					270 020 501	Buchse						
017					306 117	Linsen-Flanschkopfschraube M 3 x 14						
018					270 020 801	Winkel kpl. rechts						
019					990 041 902	Fangleiste kpl.						
020					336 005	Linsenschraube M 4 x 10 DIN 7985						





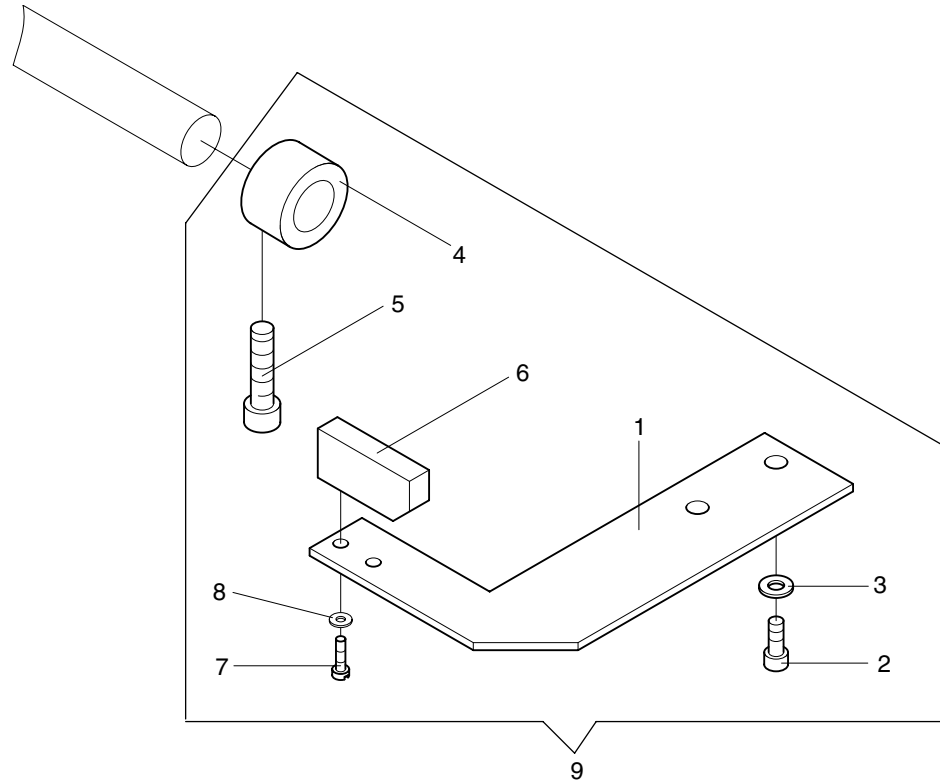


10 -1 -1.01				10 -1 -1.01											
Baureihe				Baureihe											
+ Pos.Nr.				Bestell-Nr	Bezeichnung			+ Pos.Nr.				Bestell-Nr	Bezeichnung		
001				396 272 009	Schrittmotor			043				444 107	Sicherungsscheibe 3		
002				307 013	Zyl-Schraube M4 x 20	DIN 912		044				360 028 800	Winkel		
003				397 028	Skt-Mutter M 4	DIN 985		045				306 124	Linsen-Flanschkopfschr. M5 x 10		
004				172 020 215	Lagerplatte			047				385 013	Paßscheibe 15/21 x 0,5	DIN 988	
005				540 143	Rillenkugellager 61802			048				360 008 225	Flachstahl		
006				172 020 804	Lagerplatte kpl			049				380 024	Scheibe B6,4	DIN 125	
007				307 022	Zyl-Schraube M5 x 12	DIN 912		050				540 010	Rillenkugellager 626-2Z		
008				380 018	Scheibe B 5,3	DIN 125		051				385 073	Paßscheibe 6/12 x 0,3	DIN 988	
009				360 008 208	Zahnriemenrad			052				307 038	Zyl-Schraube M6 x 25	DIN 912	
010				362 008 225	Klemmring			053				360 008 919	Spanner		
011				307 013	Zyl-Schraube M4 x 20	DIN 912		055				720 314	Zahnriemen		
012				442 021	Sicherungs rng. 15 x 1,0	DIN 471		056				362 006 205	Buchse		
013				360 008 207	Distanzbolzen			057				384 018	Anlaufscheibe 8/18 x 0,5	ZSK 5321	
014				308 236	Senkschraube M5 x 12	DIN 7991		058				546 015	Nadelhülse HK 0810	DIN 618	
015				360 008 507	Motorplatte			059				362 008 803	Zahnriemenrad		
016				360 008 803	Winkel			060				384 028	Anlaufscheibe 15,1/28 x 0,5	ZSK 5321	
017				546 158	Linearführung Gr.12 660 lang			061				385 091	Paßscheibe 8/14 x 0,2	DIN 988	
018				307 003	Zyl-Schraube M3 x 8	DIN 912		062				360 008 224	Achse		
019				444 107	Sicherungsscheibe 3			063				356 009	Gewindestift M4 x 6	DIN 913	
020				360 008 202	Klemmplatte, Kurz			064				510 178	Abstandsbolzen		
021				307 004	Zyl-Schraube M3 x 10	DIN 912		065				380 018	Scheibe B5,3	DIN 125	
022				444 107	Sicherungsscheibe 3			066				360 008 223	Flachstahl		
025				360 008 514	Gabel			067				307 023	Zyl-Schraube M5 x 16	DIN 912	
026				362 008 220	Bolzen			068				360 008 924	Pantographsteuerung kpl.		
027				362 008 503	Zahnriemenrad										
028				546 031	Nadelhülse HK 1210	DIN 618									
029				362 008 810	Zahnriemenrad										
030				384 022	Anlaufsch. 12x25x 0,5	ZSK 5321									
031				360 008 552	Zahnriemen 1135mm lang										
032				356 009	Gewindestift M4 x 6	DIN 913									
033				307 024	Zyl-Schraube M5 x 20	DIN 912									
034				444 109	Sicherungsscheibe 4										
035				392 015	Skt-Mutter M5	ISO 4032									
036				360 008 513	Platte										
037				308 005	Zyl-Schraube M4 x 10	DIN 7984									
038				360 008 512	Verbindung										
039				307 015	Zyl-Schraube M4 x 12	DIN 912									
040				380 016	Scheibe B4,5	DIN 125									
041				360 008 214	Schlitten										
042				307 003	Zyl-Schraube M3 x 8	DIN 912									



Maschinentype :  
 Freiarm-Stickmaschine SPRINT 2 Baugruppe: **Pantograph drive for depth movement - Pantograph-Antrieb für Tiefe**

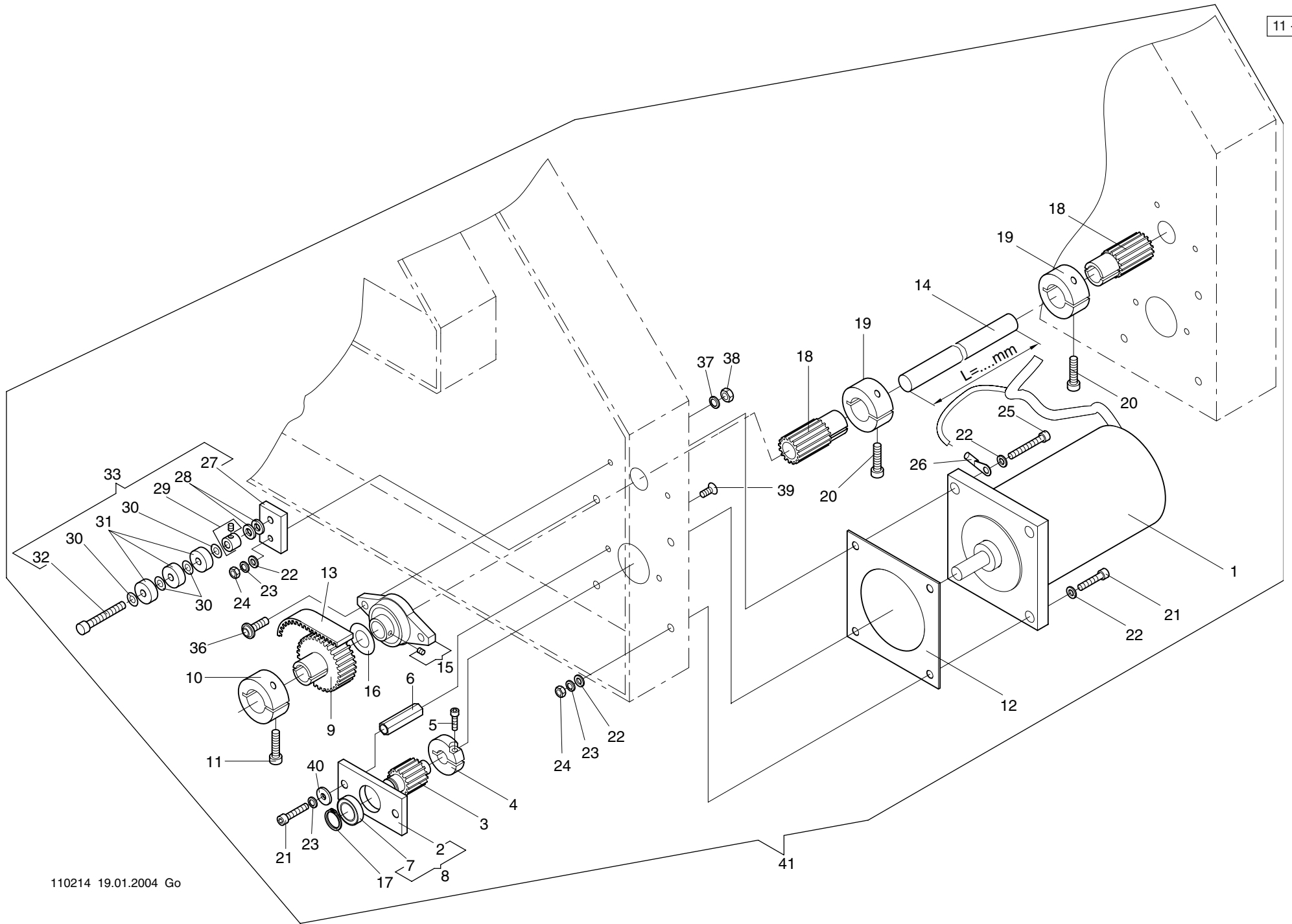
11 -1 -1.01 Baureihe					11 -1 -1.01 Baureihe					
+ Pos.Nr.				Bestell-Nr	Bezeichnung	+ Pos.Nr.			Bestell-Nr	Bezeichnung
001				360 008 212	Flachstahl					
002				307 023	Zyl-Schraube M 5 x 16 DIN 912					
003				380 020	Scheibe A 5,3 DIN 9021					
004				360 008 213	Rohr					
005				546 157	Linearführung 420mm lang					
006				307 002	Zyl-Schraube M 3 x 6 DIN 912					
007				444 107	Sicherungsscheibe 3					
008				360 008 200	Flachstahl					
009				307 022	Zyl-Schraube M 5 x12 DIN 912					
010				444 110	Sicherungsscheibe 5					
011				360 008 201	Klemmplatte					
012				360 008 221	Winkel, rechts L=114mm					
013				306 025	Zyl-Schraube M 5 x 10 DIN 6912					
014				444 110	Sicherungsscheibe 5					
015				360 008 210	Anschlag					
016				307 002	Zyl-Schraube M 3 x 6 DIN 912					
017				444 107	Sicherungsscheibe 3					
018				360 008 500	Gabel					
019				362 008 220	Bolzen					
020				362 008 503	Zahnriemenrad					
021				546 031	Nadelhülse HK 1210 DIN 618					
022				362 008 810	Zahnriemenrad mit Nadelhülse					
023				384 022	Anlaufscheibe 12/25 x 0,5 ZSK5321					
024				356 009	Gewindestift M 4 x 6 DIN 913					
025				305 025	Skt-Schraube M 4 x 40 ISO 4017					
026				360 008 501	Platte					
027				307 005	Zyl-Schraube M 3 x 12 DIN 912					
028				444 107	Sicherungsscheibe 3					
029				360 008 550	Zahnriemen					
030				360 008 220	Winkel, links L=114mm					
031				360 008 918	Pantographsteuerung, rechts					
032				360 008 917	Pantographsteuerung, links					



110304 23.08.2002 Go

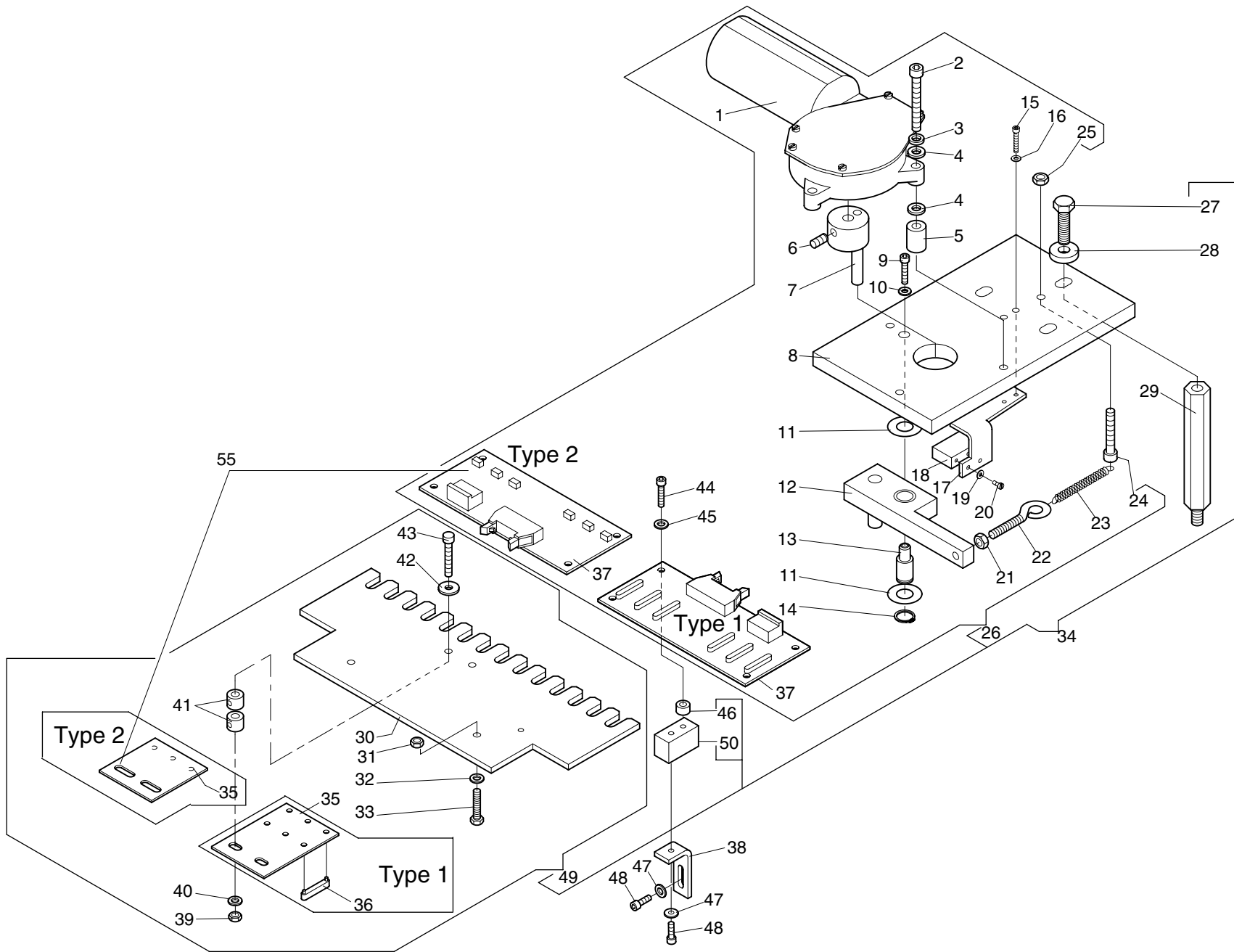


+ Pos.Nr.				Bestell-Nr	Bezeichnung			+ Pos.Nr.			Bestell-Nr	Bezeichnung		
001				360 008 211	Initiatorblech									
002				307 010	Zyl-Schraube	M4 x 8	DIN 912							
003				380 016	Scheibe	B4,3	DIN 125							
004				409 024	Stellring	A 15	DIN 705							
005				307 037	Zyl-Schraube	M6 x 20	DIN 912							
006				585 114	Initiator									
007				331 017	Zyl-Schraube	M2,5 x 8	DIN 84							
008				380 009	Scheibe	B2,7	DIN 125							
009				360 008 914	Endlagenabfrage kpl.									



Maschinentype :  
 Freiarm-Stickmaschine SPRINT 2 Baugruppe: Drive - Antrieb

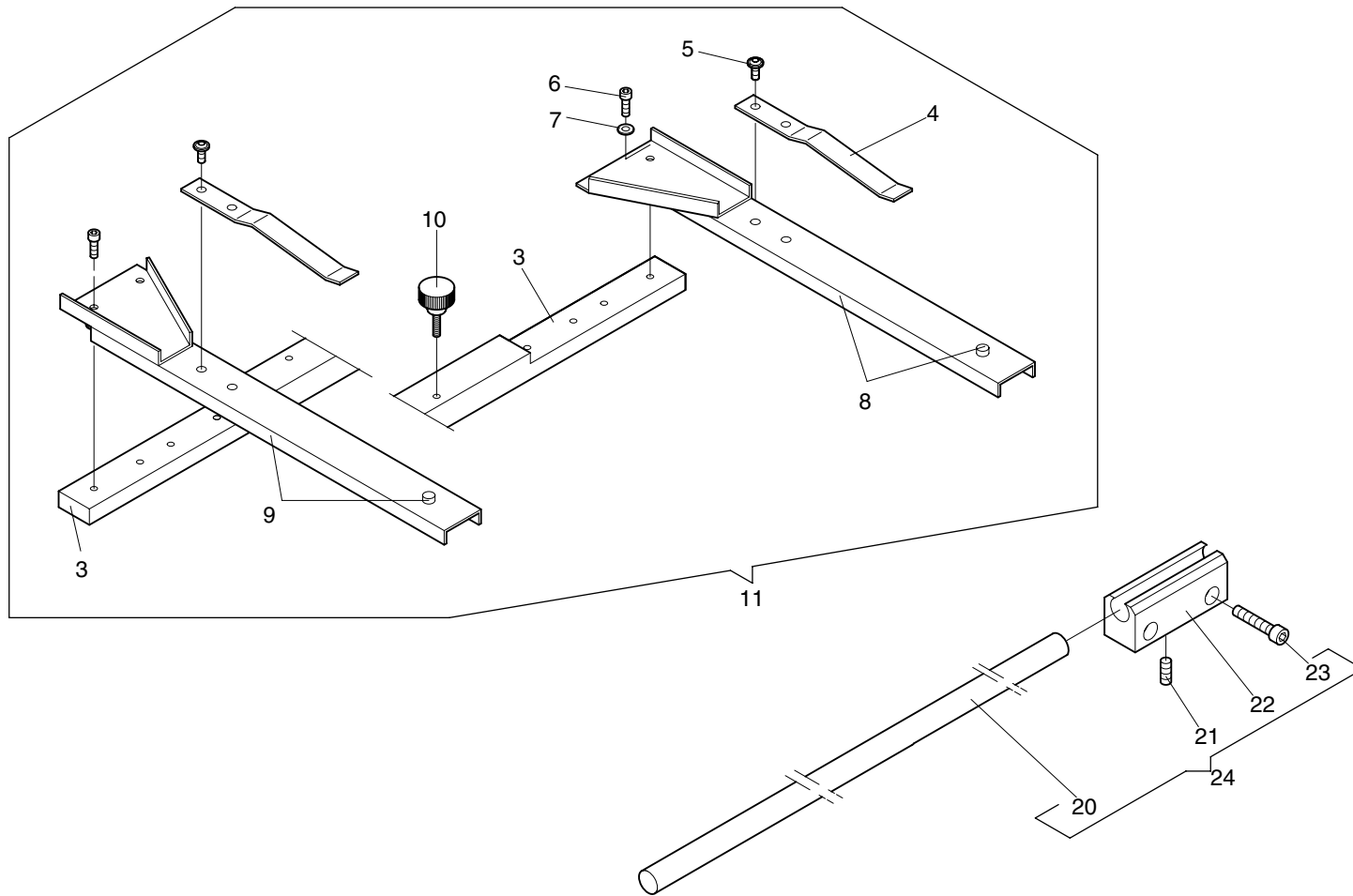
11 -4 -1.01				11 -4 -1.01			
Baureihe				Baureihe			
+	Pos.Nr.	Bestell-Nr	Bezeichnung	+	Pos.Nr.	Bestell-Nr	Bezeichnung
	001	396 272 007	Bautz Schrittmotor				
	002	172 020 215	Lagerplatte				
	003	360 008 208	Zahnriemenrad.				
	004	362 008 225	Klemmring				
	005	307 015	Zyl-Schraube M4 x 12 DIN 912				
	006	360 008 215	Distanzbolzen				
	007	540 143	Rillenkugellager 61802				
	008	172 020 804	Lagerplatte Kpl.				
	009	360 008 515	Zahnriemenrad				
	010	172 008 279	Klemmring				
	011	306 033	Zyl-Schraube M 6 x 20 DIN 6912				
	012	360 008 516	Motorplatte				
	013	720 314	Zahnriemen 265-Rpp 5-15				
	014	990 001 219	Welle L=820mm				
	015	547 119	Flanschlager UFL 002				
	016	384 028	Anlaufsch. 15,1x28x 0,5 ZSK 5321				
	017	442 021	Sicherungsrng. 15 x 1,0 DIN 471				
	018	172 998 504	Zahnriemenrad				
	019	172 008 279	Klemmring				
	020	306 033	Zyl-Schraube M 6 X 20 DIN 6912				
	021	307 024	Zyl-Schraube M5 X 20 DIN 912				
	022	380 018	Scheibe B 5,3 DIN 125				
	023	444 110	Sicherungsscheibe 5				
	024	392 015	6kt-Mutter M5 ISO 4032				
	025	307 026	Zyl-Schraube M5 x 30 DIN 912				
	026	591 048	Quetschkabelöse blau für M5				
	027	360 008 216	Flachstahl				
	028	380 024	Scheibe B 6,4 DIN 125				
	030	385 073	Paßscheib. 6 x12 x 0,3 DIN 988				
	031	540 010	Rillenkugellager 626-zz				
	033	360 008 907	Spanner				
	034	307 039	Zyl-Schraube M6 x 30 DIN 912				
	036	306 127	Linsen-Flanschkopfschr. M6 x 16				
	037	444 112	Sicherungsscheibe 6				
	038	392 018	6kt-Mutter M6 ISO 4032				
	039	308 235	Senkschraube M5 x 10 DIN 7991				
	040	380 020	Scheibe A 5,3 DIN 9021				
	041	360 008 903	Pantograph-Antrieb				



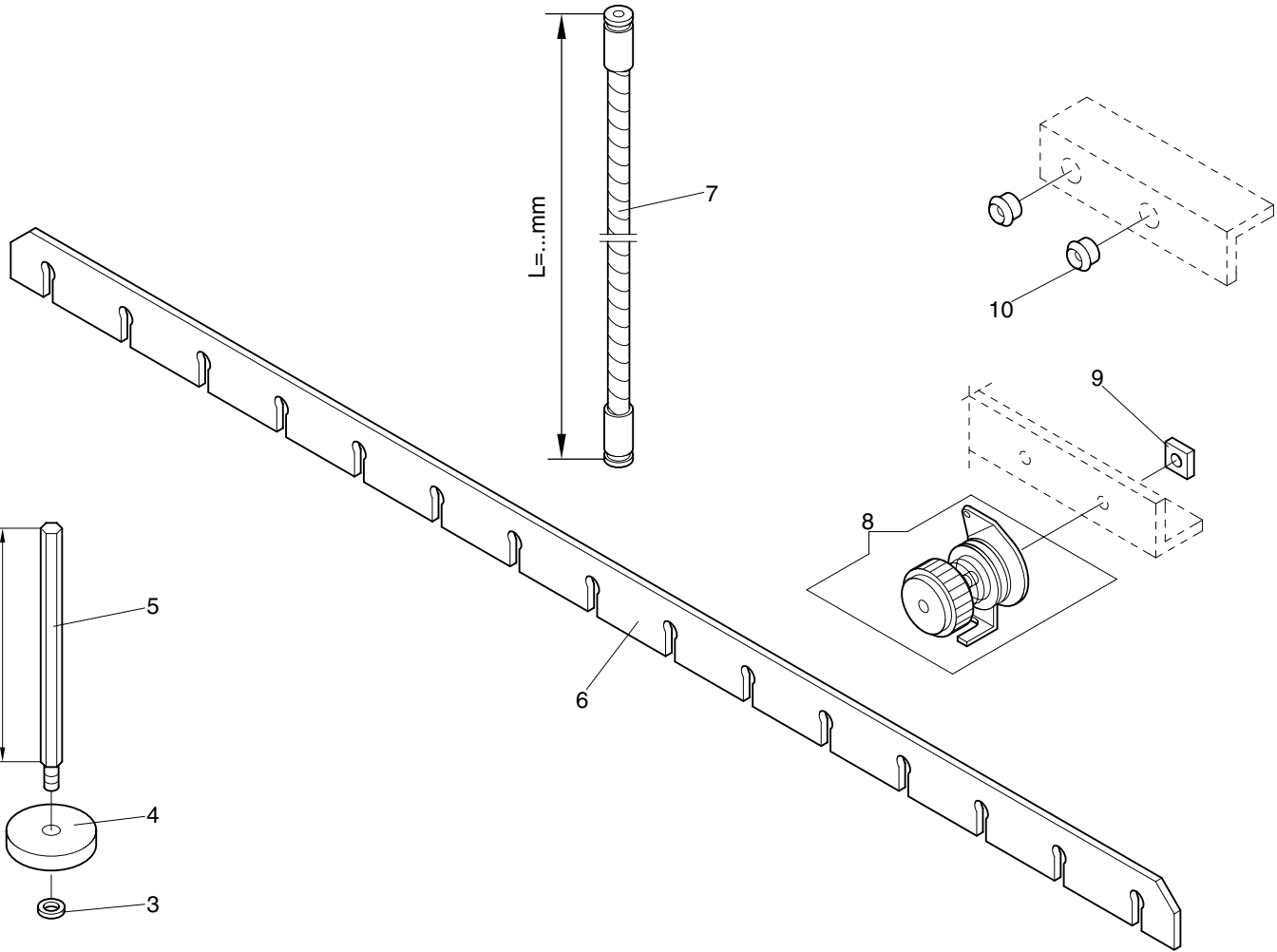
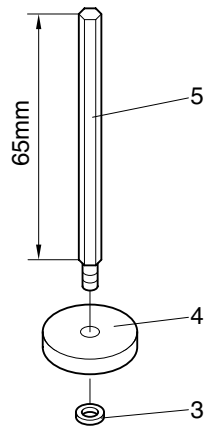
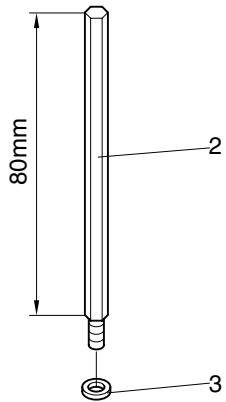
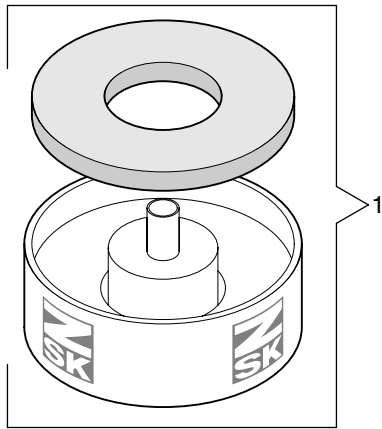




12 -1 -1.01					12 -1 -1.01					
Baureihe					Baureihe					
+	Pos.Nr.			Bestell-Nr	Bezeichnung	+	Pos.Nr.		Bestell-Nr	Bezeichnung
	001			396 271 001	Gleichstrom Getriebemotor		044		307 012	Zyl-Schraube M 4 x 16 DIN 912
	002			307 041	Zyl-Schraube M 6 x 40 DIN 912		045		380 016	Scheibe B 4,3 DIN 125
	003			444 112	Sicherungsscheibe 6		046		510 026	Distanzhülse M5 ø10 x 5
	004			380 024	Scheibe B 6,4 DIN 125		047		380 016	Scheibe B 4,3 DIN 125
	005			361 006 206	Distanzhülse		048		307 011	Zyl-Schraube M 4 x 10 DIN 912
	006			356 017	Gewindestift M 6 x 10 DIN 913		049		361 006 902	Leiste kpl.
	007			361 006 801	Nabe kpl.		050		360 006 500	Distanzstück
	008			361 006 202	Platte					
	009			307 012	Zyl-Schraube M 4 x 16 DIN 912					
	010			380 016	Scheibe B 4,3 DIN 125					
	011			384 022	Anlaufscheibe ø12/25x0,5 ZSK 5321					
	012			361 006 800	Hebel kpl.		055	11	361 998 900	Umrüstsatz FWP 7
	013			361 006 209	Bolzen					
	014			442 017	Sicherungsring 12 x 1,0 DIN 471					
	015			307 006	Zyl-Schraube M 3 x 16 DIN 912					
	016			380 012	Scheibe B 3,2 DIN 125					
	017			361 006 203	Halter					
	018			585 109	Initiator NT 2F					
	019			380 009	Scheibe A 2,7 DIN 125					
	020			331 015	Zyl-Schraube M 2,5 x 5 DIN 84					
	021			392 018	Sk-Mutter M 6 ISO 4032					
	022			464 034	Ringschraube M 6 x 25 ZSK 306					
	023			501 792	Zugfeder					
	024			307 039	Zyl-Schraube M 6 x 30 DIN 912					
	025			392 018	Sk-Mutter M 6 ISO 4032					
	026			361 006 901	Farbwechselgetriebe					
	027			305 077	Sk-Schraube M 8 x 25 ISO 4017					
	028			381 095	Scheibe 8,4 DIN 7349					
	029			360 006 200	Distanzbolzen					
	030			361 006 200	Leiste					
	031			392 015	Sk-Mutter M 5 ISO 4032					
	032			380 020	Scheibe A 5,3 DIN 9021					
	033			305 035	Sk-Schraube M 5 x 20 ISO 4017					
	034			360 006 900	Farbwechselgetriebe kpl.					
	035			361 006 201	Blech Type 1					
				361 006 802	Blech kpl. Type 2					
	036			582 095	Reed Sensor-Magnet					
	037			597 702	Farbwechsel Platine FWP 4					
				396 781 004	Farbwechsel Platine FWP 7					
	038			361 006 210	Winkel					
	039			392 015	Sk-Mutter M 5 ISO 4032					
	040			380 018	Scheibe B 5,3 DIN 125					
	041			409 012	Stellring A 6 DIN 705					
	042			380 020	Scheibe A 5,3 DIN 9021					

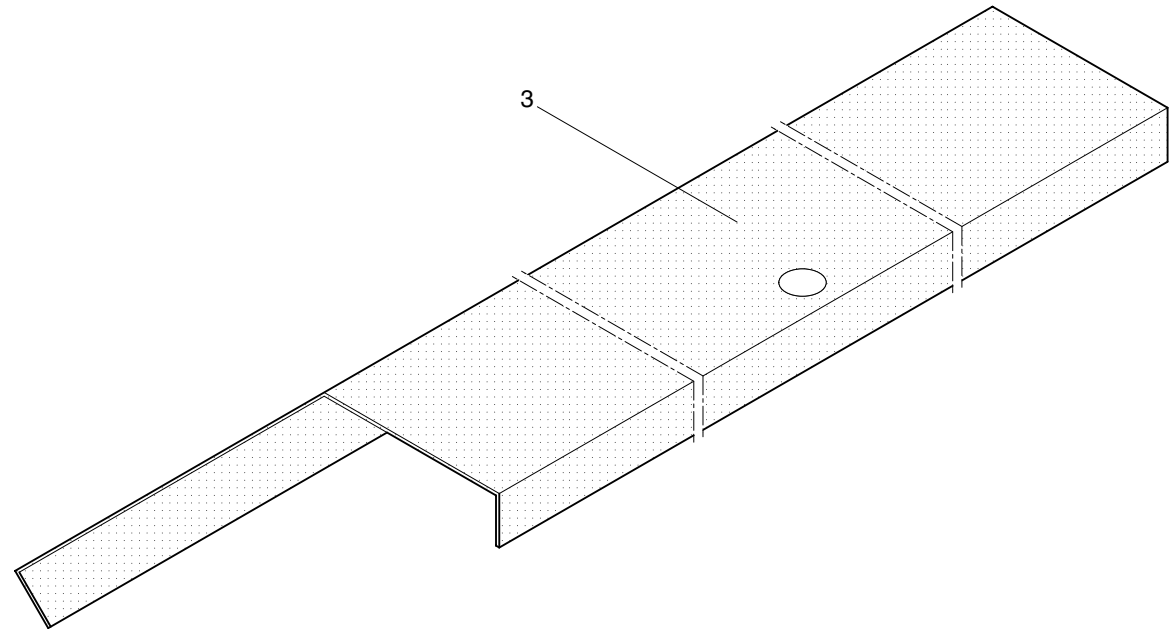
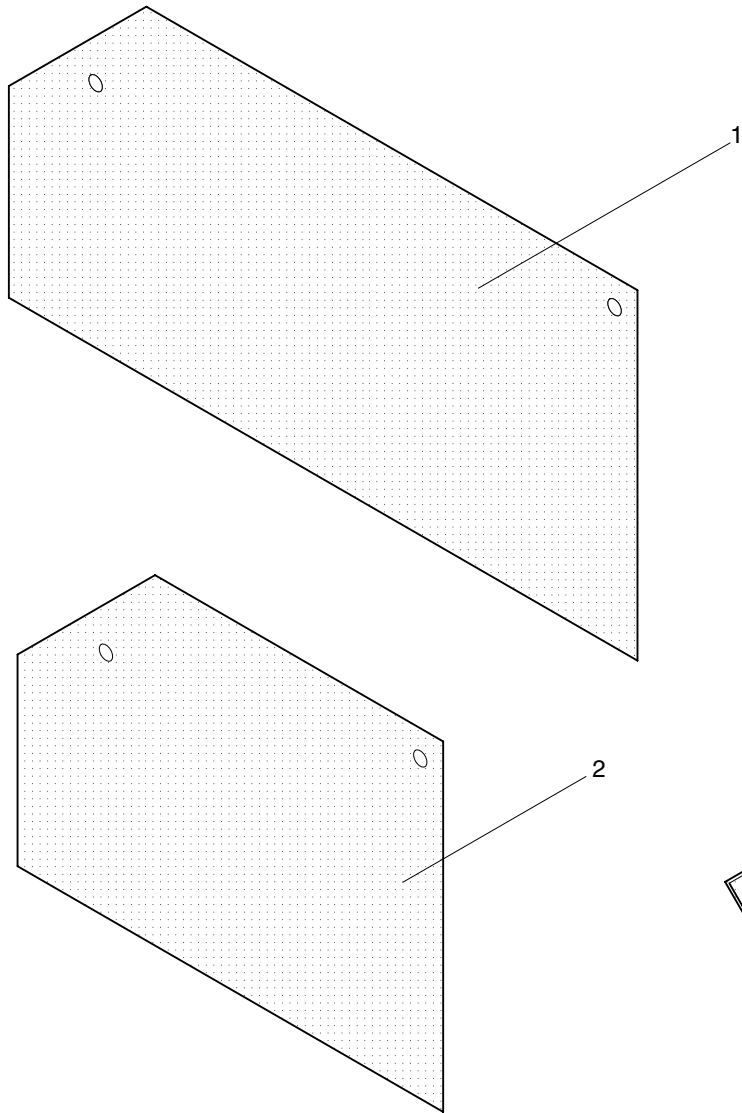


13 -3 -1.02 Baureihe					13 -3 -1.02 Baureihe					
+ Pos.Nr.				Bestell-Nr	Bezeichnung	+ Pos.Nr.			Bestell-Nr	Bezeichnung
003				360 010 500	Leiste					
004				374 999 213	Blattfeder					
005				306 119	Linsenflachkopfschraube M 4 x 8					
006				307 011	Zyl-Schraube M 4 x 10 DIN 912					
007				380 016	Scheibe B 4,3 DIN 125					
008				360 010 807	Halter, rechts kpl.					
009				360 010 806	Halter, links kpl.					
010				560 466	Plastimont CD 210 M4					
011				360 008 915	Pantograph f. Einzelrahmen kpl.					
020				360 002 212	Stange					
021				356 018	Gewindestift M 6 x 12 DIN 913					
022				360 002 504	Halter					
023				307 038	Zyl-Schraube M 6 x 25 DIN 912					
024				360 008 923	Freiarm Rahmenunterstützung					





<div style="display: flex; align-items: center;"> <div style="border: 1px solid black; padding: 2px; margin-right: 5px;">15 -1 -1.01</div> <div style="writing-mode: vertical-rl; transform: rotate(180deg); font-weight: bold; margin-right: 5px;">Baureihe</div> </div>					<div style="display: flex; align-items: center;"> <div style="border: 1px solid black; padding: 2px; margin-right: 5px;">15 -1 -1.01</div> <div style="writing-mode: vertical-rl; transform: rotate(180deg); font-weight: bold; margin-right: 5px;">Baureihe</div> </div>							
+ Pos.Nr.					Bestell-Nr.	Bezeichnung	+ Pos.Nr.				Bestell-Nr.	Bezeichnung
001					570 069	Kombi-Teller fürSpulen						
002					113 018 203	Spulenspindel						
003					444 109	Sicherungsscheibe 4						
004					220 006 550	Filzunterlage						
005					169 007 207	Stift						
006					360 003 552	Abstandshalter						
007					360 003 910	Fadenführung kpl L=200mm						
008					570 561	Vorspannung						
009					391 101	Vierkantmutter M 4 DIN 562						
010					560 032	Porzellanöse						



Maschinentype :  
 Freiarm-Stickmaschine SPRINT 2 Baugruppe: **Protective cover - Abdeckungen**

<div style="display: flex; align-items: center;"> <div style="border: 1px solid black; padding: 2px; margin-right: 5px;">18 -1 -1.01</div> <div style="margin-right: 5px;"><b>Baureihe</b></div> </div>					<div style="display: flex; align-items: center;"> <div style="border: 1px solid black; padding: 2px; margin-right: 5px;">18 -1 -1.01</div> <div style="margin-right: 5px;"><b>Baureihe</b></div> </div>							
+ Pos.Nr.					Bestell-Nr	Bezeichnung	+ Pos.Nr.				Bestell-Nr	Bezeichnung
001					360 001 552	Seitenschutz, links						
002					360 001 551	Seitenschutz, rechts						
003					360 001 550	Schutzhaube, hinten						