

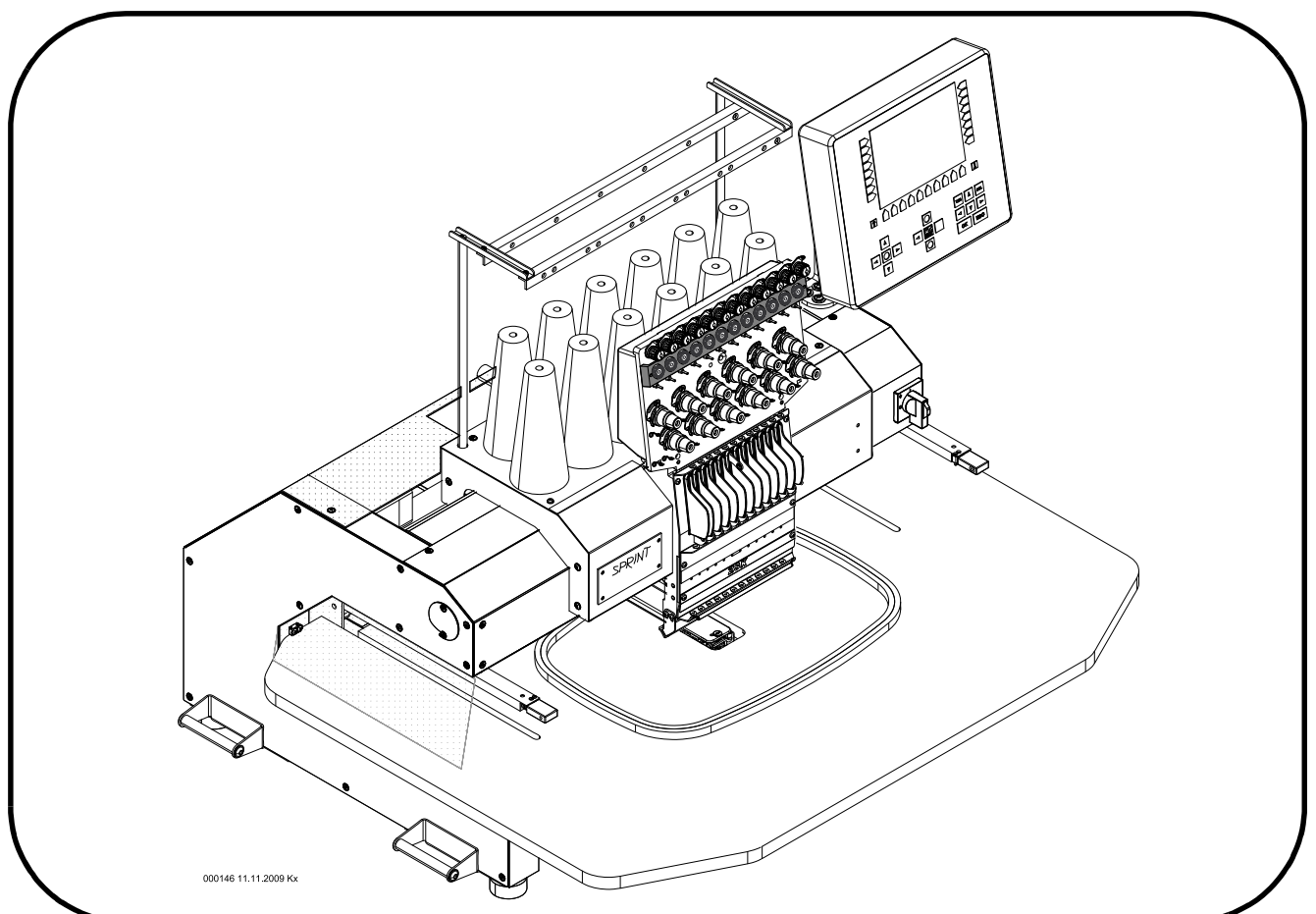


Ersatzteilkatalog

Spare Part Catalogue
Catalogo parti di ricambio
Catalogue des pieces détachées
Catálogo de piezas de recambio

SPRINT 5.1

Freiarm-Stickmaschine



000146 11.11.2009 Kx

ZSK-Bestellschein



ZSK Stickmaschinen GmbH
Ersatzteilabteilung
Magdeburger Straße 38-40

D-47800 Krefeld
Germany

Lieber Kunde, dear customer, cher client,

um **Ersatzteilbestellungen** schneller bearbeiten zu können, erhalten Sie von uns mit jeder Lieferung einen **Bestellschein** (siehe Rückseite).

Bei **Faxbestellungen**, verwenden Sie bitte das Formular auf der Rückseite. Die erforderlichen Positions- und Artikelnummern finden Sie im Ersatzteilkatalog.

Wichtig, ist die Angabe der **Pos. Nr.** und der **Artikelnr.** in Verbindung mit **Maschinentyp** und **Maschinennummer**.

ZSK Order Form

So that spare parts can be ordered efficiently, an order form will be enclosed with each delivery (see reverse).

When ordering by fax kindly use this form. The corresponding **numbers** (position, article) can be taken from our spare parts catalogues.

It is **important to indicate position no. and article no.** together with the **machine type** and **machine number** on each spare part order

ZSK Formulaire de Commande

Pour traiter plus vite **les commandes de pièces détachées** vous recevrez avec chaque livraison une **formulaire de commande** (voir au verso).

Nous vous prions **d'indiquer les numéros de position et d'article** que vous trouvez dans nos catalogues de pièces détachées.

Il est **important d'indiquer les numéros de position et d'article** ensemble avec le **type de machine et numéro de machine**.



-Ersatzteilbestellung-

Spare part order

commande de piece détachées

Faxnummer : 02151/444-488
 Telefon : 02151/444-0 Zentrale
 02151/444-149 Ersatzteilabteilung
 02151/444-123 Spare part department

<i>Pos.Nr.</i>	<i>Bestell-Nr.</i>	<i>Benennung</i>	<i>Anzahl</i>
----------------	--------------------	------------------	---------------

.....
.....
.....
.....
.....
.....
.....
.....
.....
.....
.....
.....

Kundennummer	Maschinentyp
Customer code	Type of machine
Code du client	Type de machine..... No

Bestellt durch	Lieferung / Delivery / Livraison
Your ref.	Post, UPS
Votre réf.	

Zahlung über Kreditkarte	ja <input type="checkbox"/>	nein <input type="checkbox"/>	EUROCARD / <input type="checkbox"/>	VISA <input type="checkbox"/>
Payment by credit card	yes	no	MASTERCARD	
Paiment par carte de crédit	oui	non		

Kartenummer/Card no./No. de carte:

Gültig bis/Valid until/Valable jusqu' à:

Karteninhaber/Card holder/Propriétaire de carte:

.....

.....

.....

Adresse	Eillieferungen / urgent delivery / livraison d' urgence
.....	Express, UPS - Express, DHL
.....	
.....	
.....	

.....
Unterschrift, Signature

Geben Sie bitte bei jeder Bestellung zuerst Typ und Nr. Ihrer Maschine an, um unnötige Rückfragen zu vermeiden.

Wo die beiden Typenschilder "T" an ihrer Maschine befestigt sind, zeigt die nächste Seite.

Danach bestellen Sie bitte die benötigten Ersatzteile nach untenstehendem Beispiel.

Typ
Type
Maschinen Nr.
Serial No.

Gerät/ Maschinen-Typ		Drehzahl		1/min
Gerät/ Maschinen-Nr.		Gewicht		kg
Schaltplan-Nr.		Zuleitung		A V
Schaltplan-Nr.		Hz		KVA
Baujahr				

ZSK STICKMASCHINEN GESELLSCHAFT MBH
MAGDEBURGER STR. 38-40
D-47800 KREFELD Made in Germany

When ordering, please quote your machine type and serial number first, to avoid inquiries and delays.

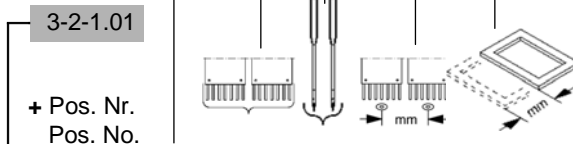
Please, refer to the following page when looking for the identification plate "T" of your machine.

Then, please order the required spare parts in accordance with the example given below.

000001 22.01.2008/Kx



Serie Baureihe
Number of heads Kopfanzahl
Number of needles Nadelanzahl
Embroidery field width Stickfeldbreite
Embroidery field depth Stickfeldtiefe

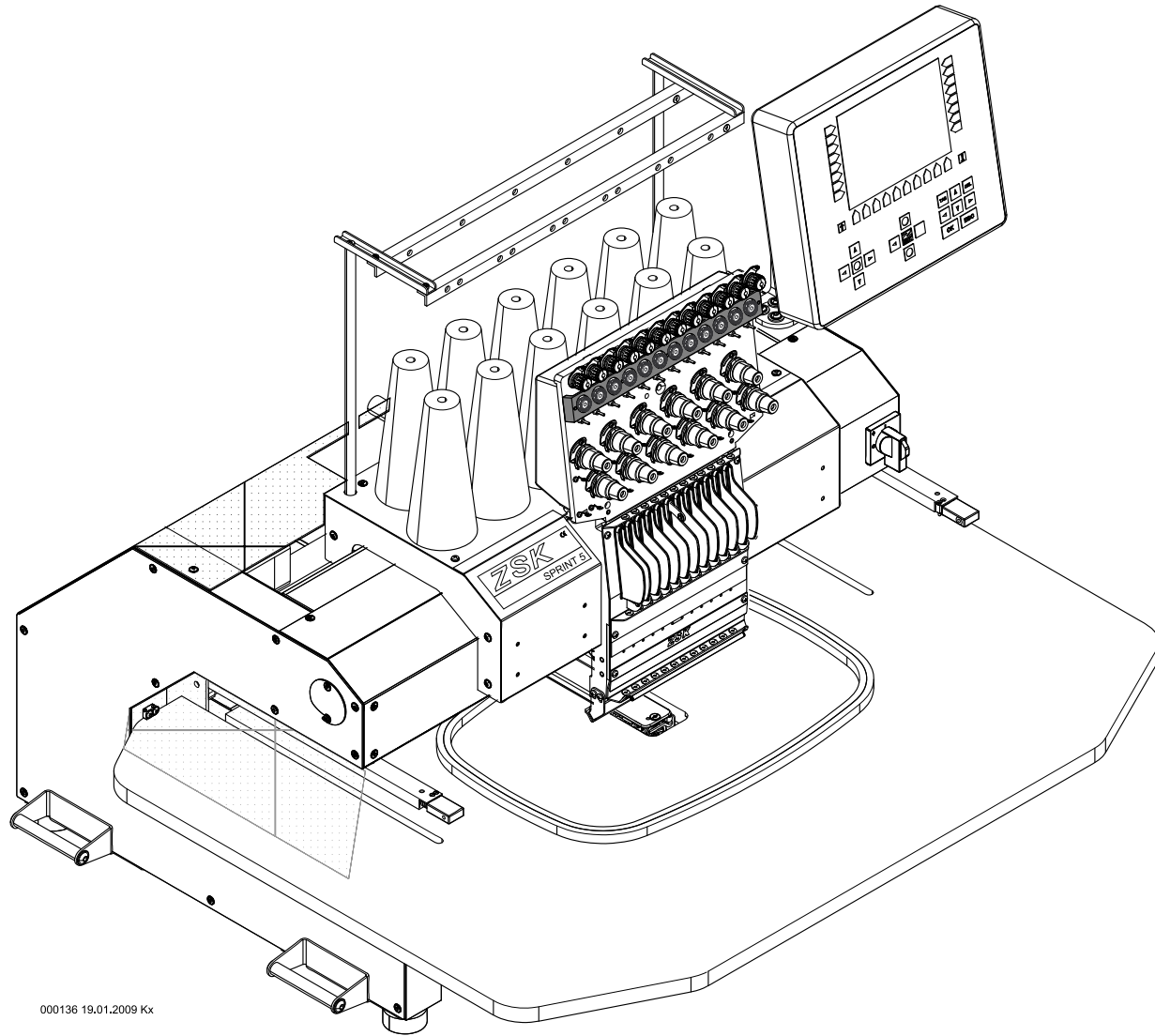


+ Pos. Nr. Pos. No.	Bestell-Nr. Order No.	Benennung Description	Bestell-Stückzahl Number required
001	270 003 250	Winkel	
002	307 036	Zyl-Schraube M 6 x 16 DIN 912	
003	585 114	Initiator	
004	331 015	Zyl-Schraube M 2,5 x 5 DIN 84	
005	409 027	Stelling A 17 DIN 705	1
006	270 003 916	Induktivschalter Antriebswelle	

Bestell-Beispiel
Example for order
3-2-1.01 005 → 409 027 Stelling A 17 DIN 705 1

Benennung Description	Pos. Nr. Pos. No.	2-2-1.01 + 1	2	3
Jafa/JNFA 4 12 400 500 B	346 407 903	+	364 407 804	364 407 805
Jafa/JNFA 6 9,12 400 500 B	366 607 903		366 607 817	366 607 814 366 607 815
Jafa/JNFA 8 9,12 400 500 C	368 807 907		366 807 814	366 807 815 366 807 816

Bestell-Beispiel
Example for order
2-2-1.01 Jafa/JNFA 6 12 400 500 → B (a = 304 mm) Pos. 1 366 607 817 1



000136 19.01.2009 Kx

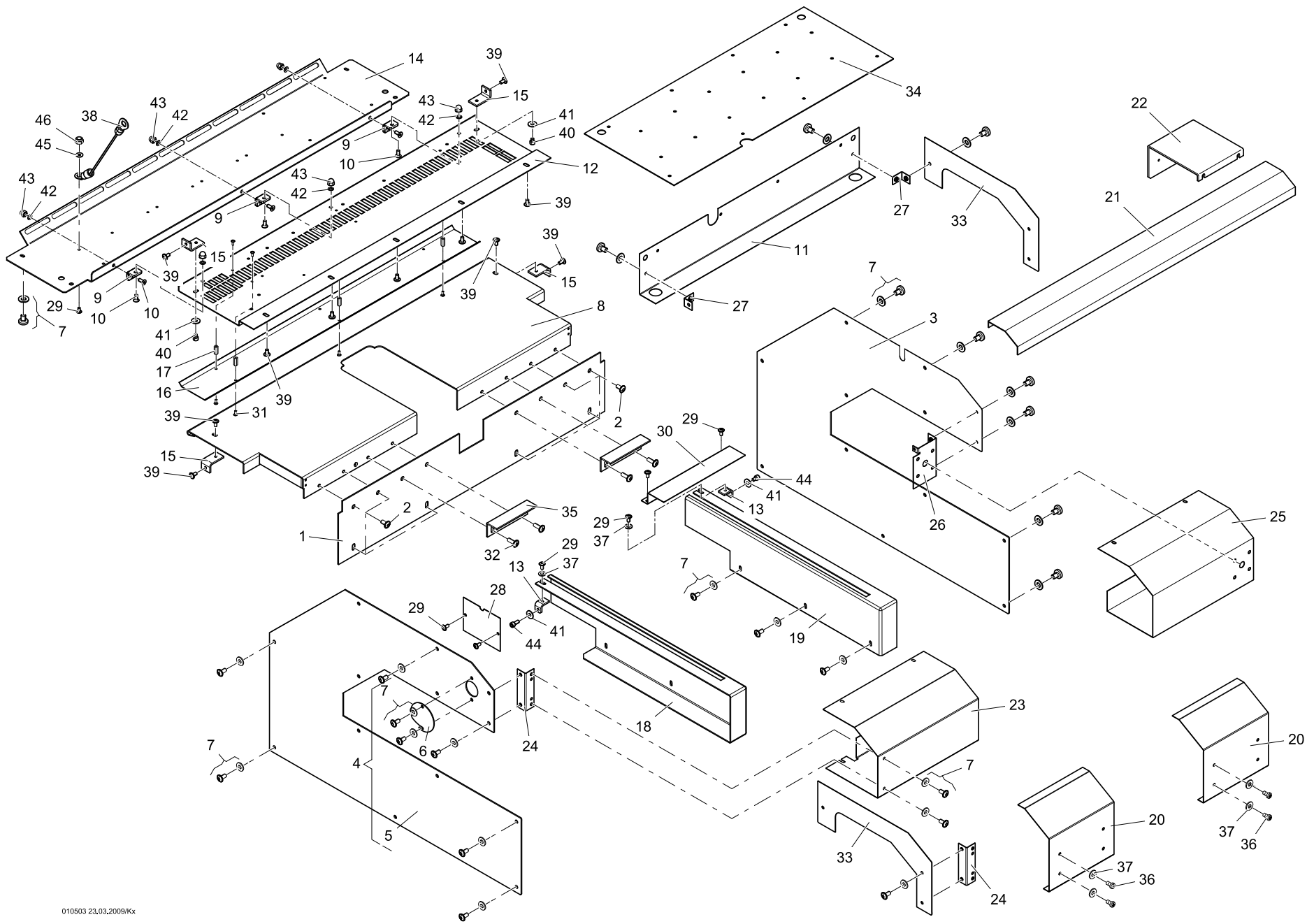
Machine type: SPRINT 5.1
 Maschinentype:

Assembly group: Contents
 Baugruppe: Inhaltsverzeichnis



Contents	Inhalt	Series/B-Reihe		Page/Seite	Contents	Inhalt	Series/B-Reihe		Page/Seite
1 Cover plats Schutzhauben				1-1-1.01-9	7 Thread tension Fadenspannung				7-2-1.01-43
2 Work tables Tischplatten				2-1-1.01-11	8 Needle block Nadelblock				8-1-2.01-45
3 Driving shaft above Antriebswelle oben				3-1-1.01-13	9 Front panel, FA/FB head Stirnblech, FA/FB-Kopf				9-1-3.01-47
3 Main drive Hauptantrieb				3-3-1.01-15	10 Pantograph drive for side movement Pantograph-Antrieb für Seite				10-2-1.01-49
3 Thread trimmer drive Fadenschneiderantrieb				3-4-1.01-17	11 Pantograph drive for depth movement Pantograph-Antrieb für Tiefe				11-1-1.01-51
4 Cylinder arm Freiarm				4-1-1.02-19	11 Movement for pantograph drive depth Antrieb für Pantograph-Tiefe				11-2-1.01-53
4 Cylinder arm Freiarm				4-1-1.02-21	11 Travel limit depth, Cap Endlagenabfrage Kappe, Tiefe				11-3-1.01-55
4 Catching device Fangeinrichtung				4-2-1.01-23	12 Color change device Farbwechseleinrichtung				12-1-1.01-57
4 Cap device '03 Kappeneinrichtung '03				4-3-1.01-25	13 Pantograph for single frame Pantograph für Einzelrahmen				13-3-1.02-59
4 Clamping aid '99 Einspannilfe '99				4-4-1.01-27	15 Yarn rack Garnständer				15-1-2.01-61
4 Cap frame 150-135 mm Kappenrahmen 150-135 mm				4-5-1.02-29	16 Control components Steuerungselemente				16-1-1.01-63
4 Cap frame 150-360 mm Kappenrahmen 150-360 mm				4-5-2.01-31	16 Embroidery field light Stückfeldbeleuchtung				16-3-1.01-65
4 Needle plate Stichplatte				4-6-1.01-33	16 T8 Control unit with holder T8 Bedieneinheit mit Halter				16-5-1.01-67
5 Thread take-up Fadengeber				5-1-1.02-35	18 Protective covers Abdeckhauben				18-1-1.01-69
6 Drive unit, type 2 Oberteil, Typ 2				6-1-1.05-37					
6 Jump stitch device Springsticheinrichtung				6-2-1.05-39					
6 Cushioned presser foot Stoffdrücker-Abfangeinrichtung				6-3-1.01-41					

01121e10VZ.fm/14.3.11



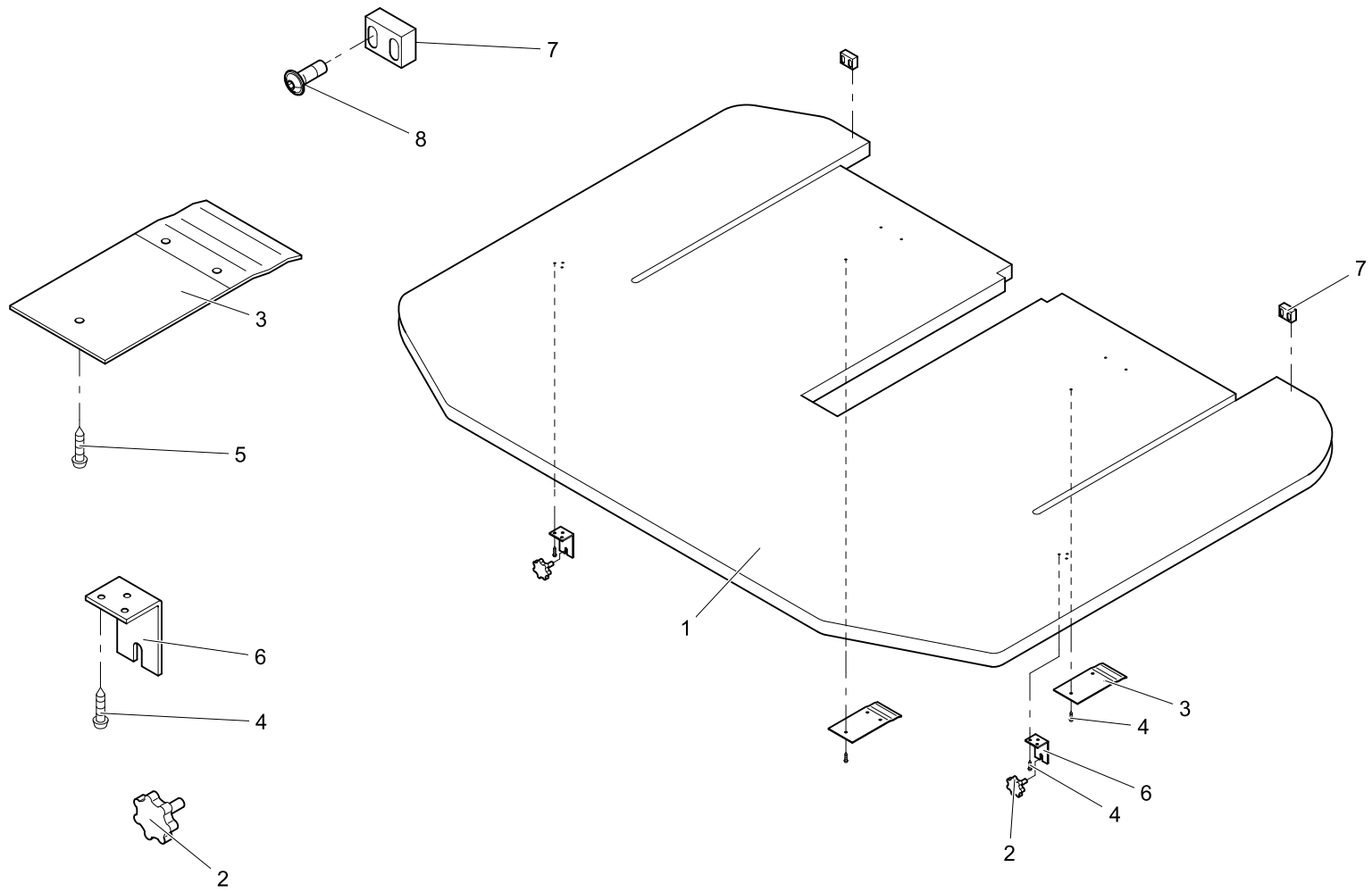
Machine type: SPRINT 5.1
 Maschinentype:

Assembly group: Cover plats
 Baugruppe: Schutzhauben



1-1-1.01					1-1-1.01						
Series/B-Reihe					Series/B-Reihe						
+ Pos.No.				Order-No.	Description	+ Pos.No.				Order-No.	Description
				Bestell-Nr.	Bezeichnung					Bestell-Nr.	Bezeichnung
001				360 001 543	Abdeckung, vorne	045				380 016	Scheibe B 4,3 DIN 125
002				306 121	Linsen-Flansch.M 6 x 10	046				397 028	6kt-Mutter M 4 DIN 985
003				360 001 843	Abdeckblech, rechts						
004				360 001 909	Abdeckblech, links kpl.						
005				360 001 835	Abdeckblech, links						
006				361 001 247	Deckel						
007				270 001 908	Schraube mit Kunststoffscheibe						
008				360 001 842	Schutzhaube						
009				570 655	Kunststoffschanier						
010				335 016	Senkschraube M 5 x 12 DIN 965						
011				360 009 524	Abdeckblech						
012				360 001 532	Abdeckblech						
013				360 001 222	Winkel						
014				360 001 533	Abdeckblech						
015				360 001 221	Winkel						
016				360 001 537	Schutzblech						
017				593 141	Distanzbolzen						
018				360 001 833	Schutzhaube, links						
019				360 001 834	Schutzhaube, rechts						
020				360 003 810	Schutzhaube						
021				360 008 518	Abdeckblech						
022				360 008 533	Schutzblech						
023				360 001 837	Schutzhaube, links						
024				360 001 817	Winkel						
025				360 001 838	Schutzhaube, rechts						
026				360 001 816	Winkel						
027				360 009 807	Winkel						
028				360 001 524	Deckel						
029				306 119	Linsen-Flansch.M 4 x 8						
030				360 001 530	Schutzblech						
031				306 115	Linsen-Flansch.M 6 x 8						
032				306 127	Linsen-Flansch.M 6 x 16						
033				360 009 523	Blech						
034				360 009 808	Blech						
035				360 007 203	Winkel						
036				336 003	Linsenschraube M 4 x 6 DIN 7985						
037				380 313	Scheibe 4,1/10 x 1						
038				360 001 828	Seil kpl.						
039				306 124	Linsen-Flansch.M 5 x 10						
040				307 018	Zyl-Schraube M 5 x 6 DIN 912						
041				380 020	Scheibe A 5,3 DIN 9021						
042				380 018	Scheibe B 5,3 DIN 125						
043				368 011	Hutmutter M 5 DIN 1587						
044				307 022	Zyl-Schraube M 5 x 12 DIN 912						

0112101010101.fmr/14.3.11


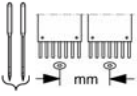
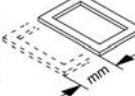


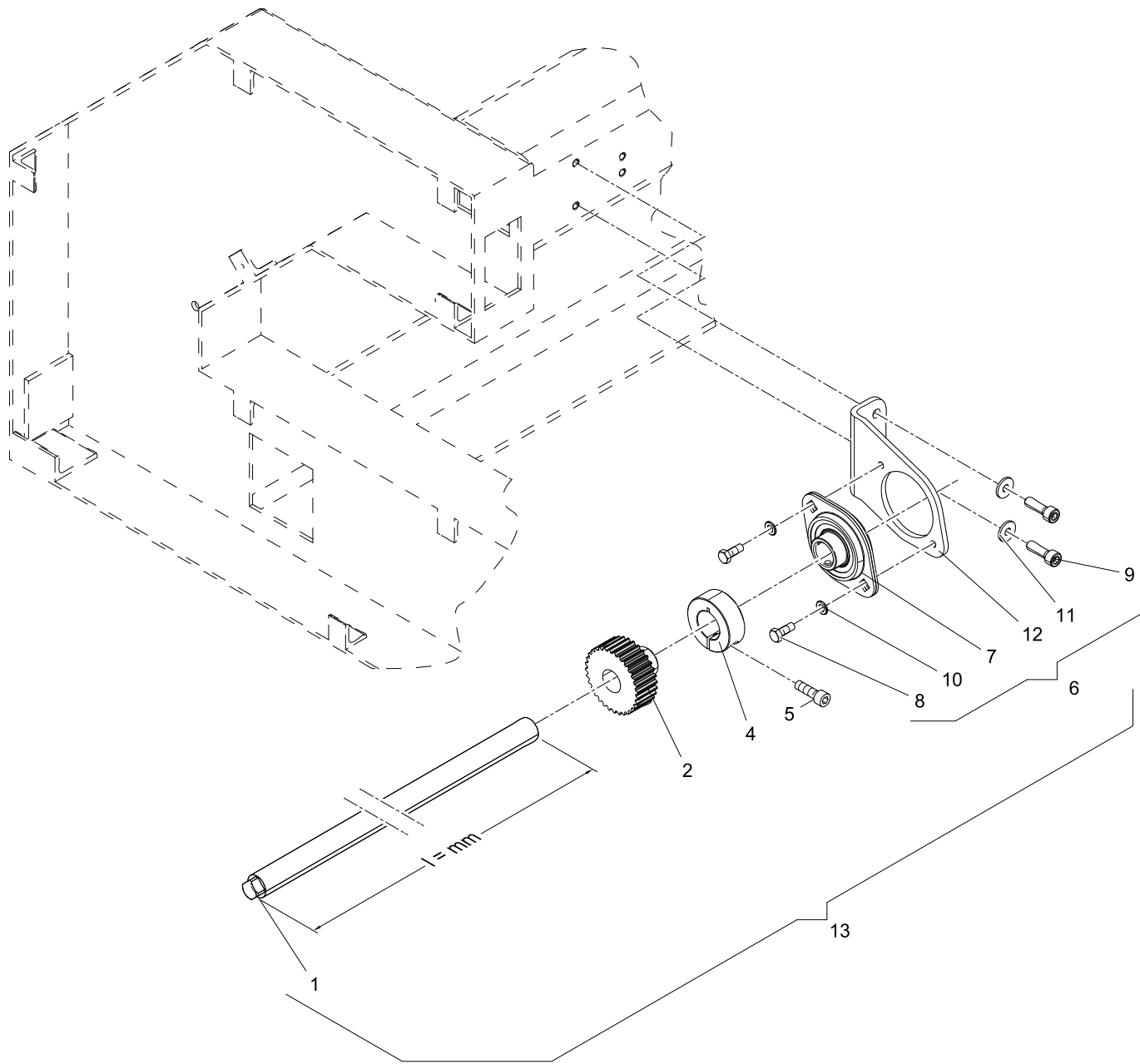
020134 21.01.2009 Kx,Go

Machine type: SPRINT 5.1
 Maschinentype:

Assembly group: Work tables
Baugruppe: Tischplatten



2-1-1.01					2-1-1.01				
+ Pos.No.	Series/B-Reihe				Order-No.	Description	Order-No.	Description	Order-No.
					Bestell-Nr.	Bezeichnung	Bestell-Nr.	Bezeichnung	Bestell-Nr.
001					360 007 801	Tischplatte			
002					460 035	Sterngriffschr. M 6 x 10	DIN 6336		
003					366 007 206	Klemmblech			
004					337 420	ABC-Spax Halbr. 4 x 20			
005					337 520	ABC-Spax Halbr. 5 x 20			
006					360 007 204	Winkel			
007					360 007 500	Anschlag			
008					306 009	Linsenschr. M 4 x 12	DIN 7985		



030114 21.01.2009/Kx

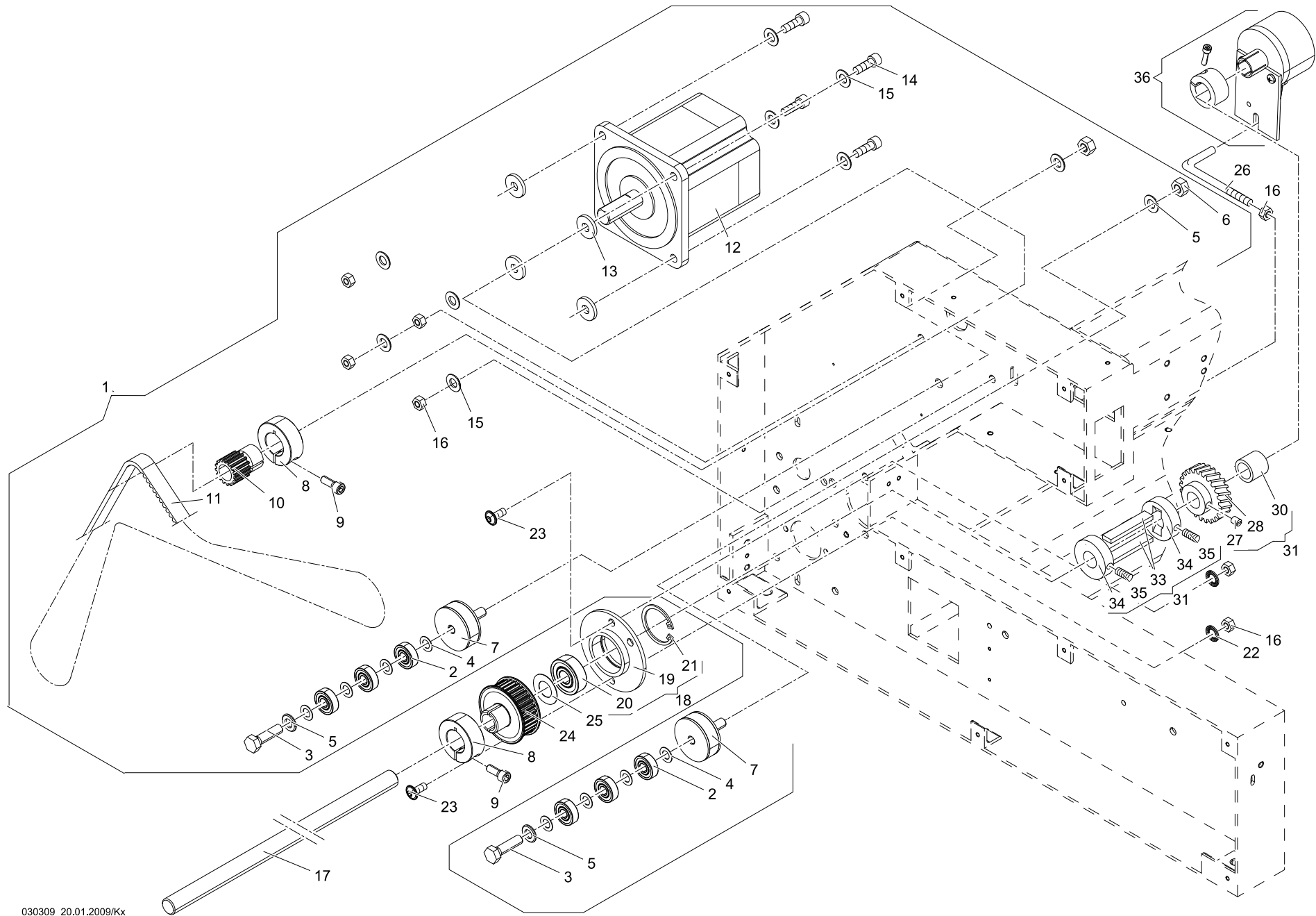
Machine type: SPRINT-Series
 Maschinentype: SPRINT-Serie

Assembly group: Driving shaft above
Baugruppe: Antriebswelle oben



3-1-1.01					3-1-1.01									
+ Pos.No.					+ Pos.No.									
Series/B-Reihe					Series/B-Reihe									
Order-No.					Order-No.									
Description					Description									
Bestell-Nr.					Bestell-Nr.									
Bezeichnung					Bezeichnung									
001	360 003 210	Welle	∅ 17	L = 490 mm						
002	360 004 502	Zahnriemenrad								
003	172 998 508	Zahnriemenrad								
004	172 008 279	Klemmring								
005	307 037	Zyl-Schraube	M 6 x 20	DIN 912						
006	360 003 927	Lager kpl.								
007	547 121	Flanschlager								
008	305 029	6kt-Schraube	M 5 x 10	ISO 4017						
009	307 036	Zyl.Schraube	M 6 x 16	DIN 912						
010	380 020	Scheibe	A 5,3	DIN 9021						
011	380 024	Scheibe	B 6,4	DIN 125						
012	360 003 208	Halter								
013	360 003 926	Antriebswelle oben								

011103010101.fm/14.3.11



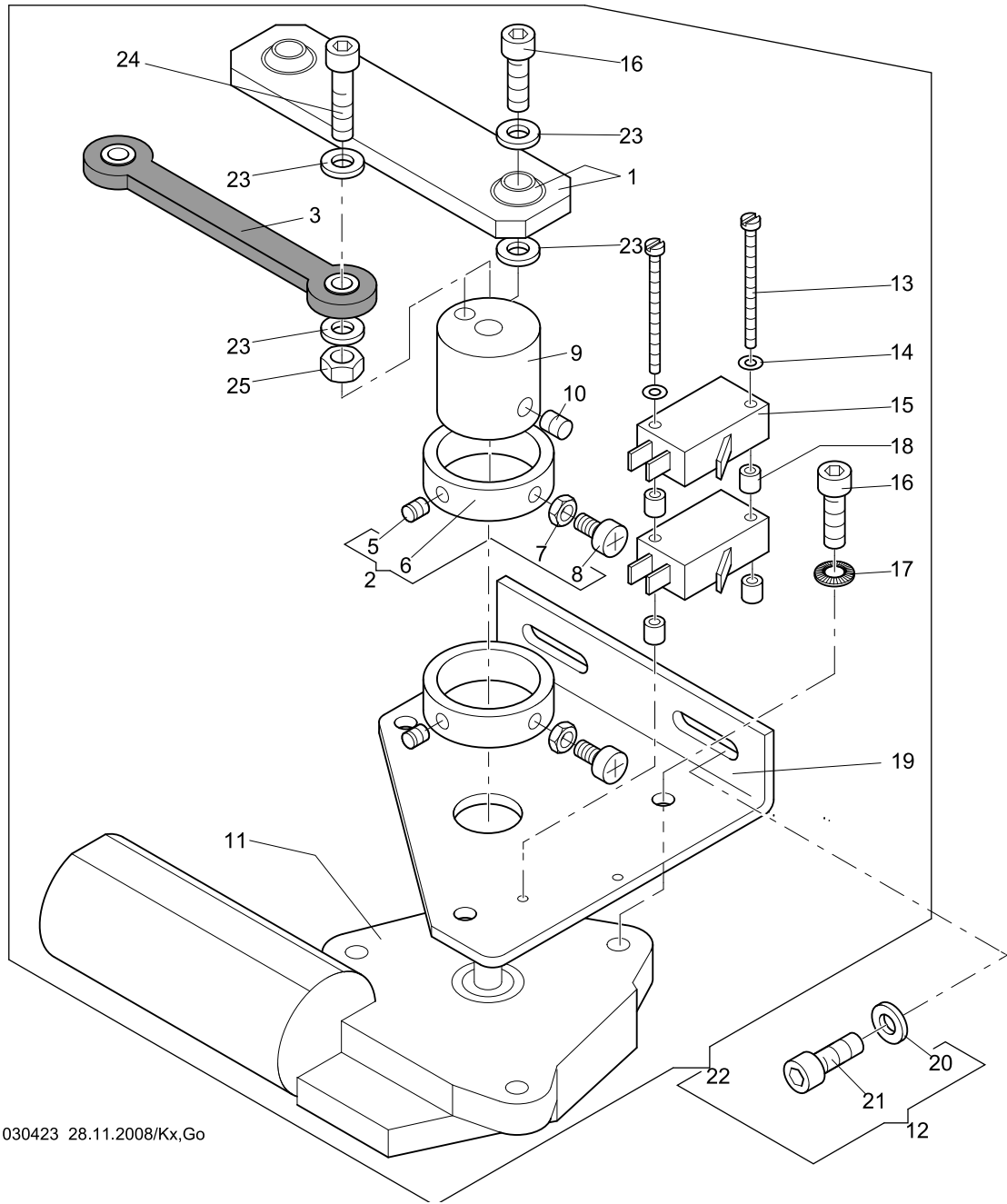
Machine type: SPRINT-Series
 Maschinentype: SPRINT-Serie

Assembly group: Main drive
Baugruppe: Hauptantrieb



3-3-1.01					3-3-1.01						
Series/B-Reihe					Series/B-Reihe						
+ Pos.No.				Order-No.	Description	+ Pos.No.				Order-No.	Description
				Bestell-Nr.	Bezeichnung					Bestell-Nr.	Bezeichnung
001				360 004 906	Hauptantrieb						
002				540 012	Rillenkugellager 608-2Z						
003				305 078	6kt-Schraube M 8 x 30 ISO 4017						
004				385 069	Passscheibe 8/14 x 0,5 DIN 988						
005				380 028	Scheibe B 8,4 DIN 125						
006				392 022	6kt-Mutter M 8 ISO 4032						
007				510 217	Gummi-Metall-Puffer						
008				172 008 279	Klemmring						
009				307 037	Zyl-Schraube M 6 x 20 DIN 912						
010				360 004 205	Zahnriemenrad						
011				720 341	Zahnriemen						
012				396 271 005	Motor						
013				381 094	Scheibe 6,4 DIN 7349						
014				307 038	Zyl-Schraube M 6 x 25 DIN 912						
015				380 024	Scheibe B 6,4 DIN 125						
016				392 018	6kt-Mutter M 6 ISO 4032						
017	SPRINT 4			990 001 275	Welle ø 17 L = 500 mm						
	SPRINT 5.x			990 001 286	Welle ø 17 L = 490 mm						
018				361 002 905	Flanschlager kpl.						
019				361 002 200	Flanschlager						
020				541 003	Pendelkugellager 1202 DIN 630						
021				443 018	Sicherungsring 35 x 1,5 DIN 472						
022				444 112	Sicherungsscheibe 6						
023				306 127	Linsen-Flanschk. M 6 x 16						
024				360 008 522	Zahnriemenrad						
025				384 028	Anlaufscheibe 15,1/28 x 0,5ZSK 5321						
026				276 999 209	Gewindestange						
027				575 417	Gewindestift 1023 G 6006H						
028				376 002 201	Schraubenrad						
030				990 053 212	Distanzstück						
031				360 002 915	Lose Teile Antriebswelle unten						
032				360 002 931	Magnet mit Klemmring						
033				560 322	Magnet 50 x 10 x 4						
034				360 002 513	Klemmring						
035				356 017	Gewindestift M 6 x 10 DIN 913						
036				396 261 001	Drehgeber						

0111003030101.fm/14.3.11



030423 28.11.2008/Kx,Go

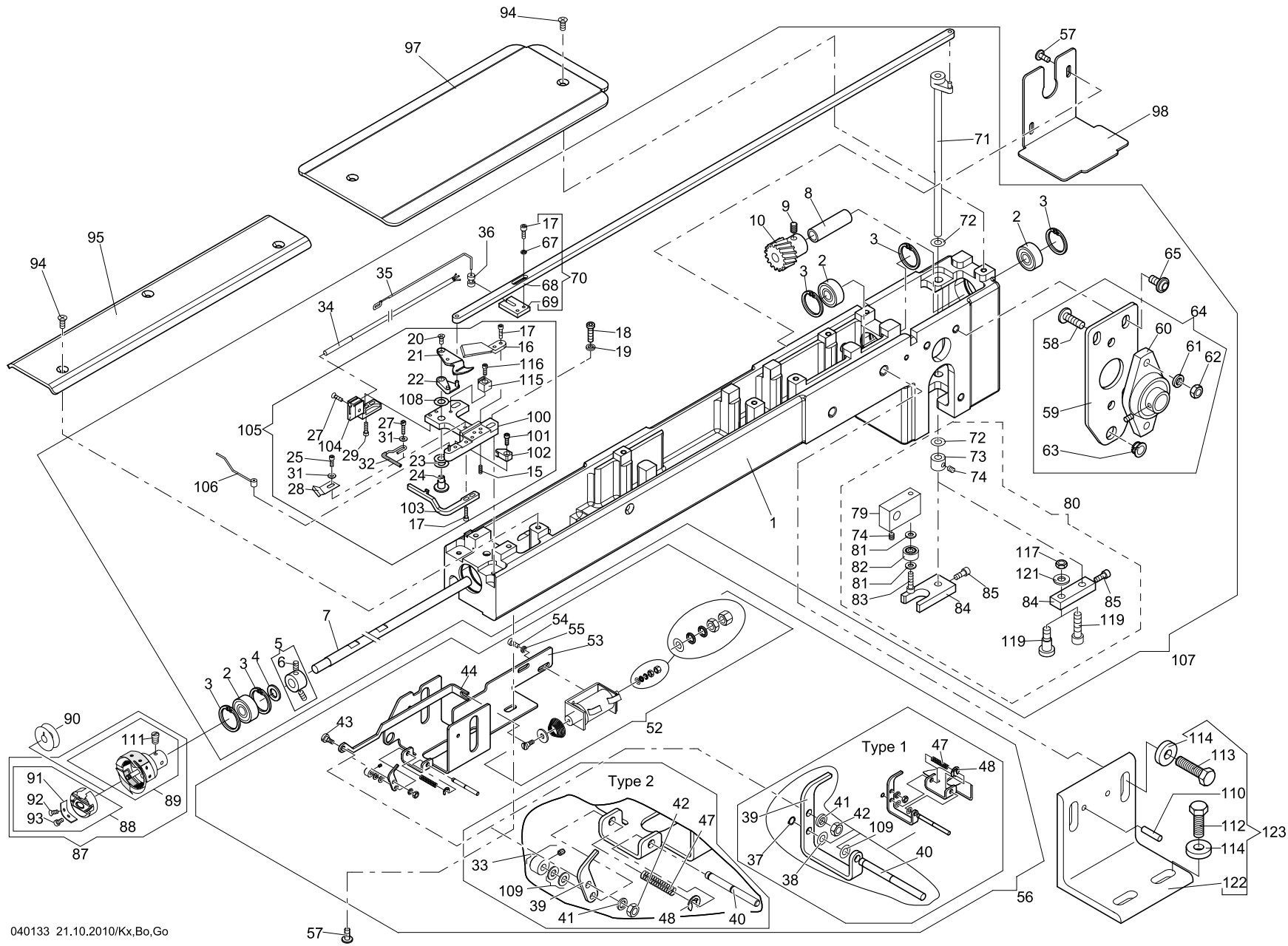
Machine type: SPRINT-Series
 Maschinentype: SPRINT-Serie

Assembly group: Thread trimmer drive
 Baugruppe: Fadenschneiderantrieb



3-4-1.01		Series/B-Reihe			Order-No.	Description	3-4-1.01		Series/B-Reihe			Order-No.	Description
+ Pos.No.					Bestell-Nr.	Bezeichnung		+ Pos.No.				Bestell-Nr.	Bezeichnung
001	SPRINT 2				270 020 800	Pleuel kpl.							
002					172 020 952	Schaltring kpl.							
003	SPRINT 4/5.x				570 648	Doppelgelenk							
005					356 001	Gewindestift M 5 x 5	DIN 913						
006					172 020 300	Ring							
007					391 001	6kt-Mutter M 5	ISO 4035						
008					336 014	Linsenschraube M 5 x 8	DIN 7985						
009					361 020 204	Kurbel							
010					356 015	Gewindestift M 6 x 6	DIN 913						
011					396 271 001	Gleichstrom Getriebemotor							
012					360 020 905	Antrieb Fadenschneider kpl.							
013					331 031	Zyl-Schraube M 3 x 35	DIN 84						
014					380 012	Scheibe B 3,2	DIN 125						
015					585 107	Initiator FT 1,5							
016					307 036	Zyl-Schraube M 6 x 16	DIN 912						
017					444 112	Sicherungsscheibe 6							
018					510 114	Distanzrolle 0406 x 5							
019	SPRINT 4/5.x				360 020 500	Halter							
	SPRINT 2				360 020 201	"							
020					380 024	Scheibe B 6,4	DIN 125						
021					307 035	Zyl-Schraube M 6 x 12	DIN 912						
022	SPRINT 4/5.x				360 120 902	Antrieb Fadenschneider							
	SPRINT 2				360 020 906	"							
023					380 024	Scheibe B 6,4	DIN 125						
024	SPRINT 4/5.x				307 038	Zyl-Schraube M 6 x 25	DIN 912						
025	SPRINT 4/5.x				392 018	6kt-Mutter M 6	ISO 4032						

0111003040101.fm/14.3.11



040133 21.10.2010/Kx,Bo,Go

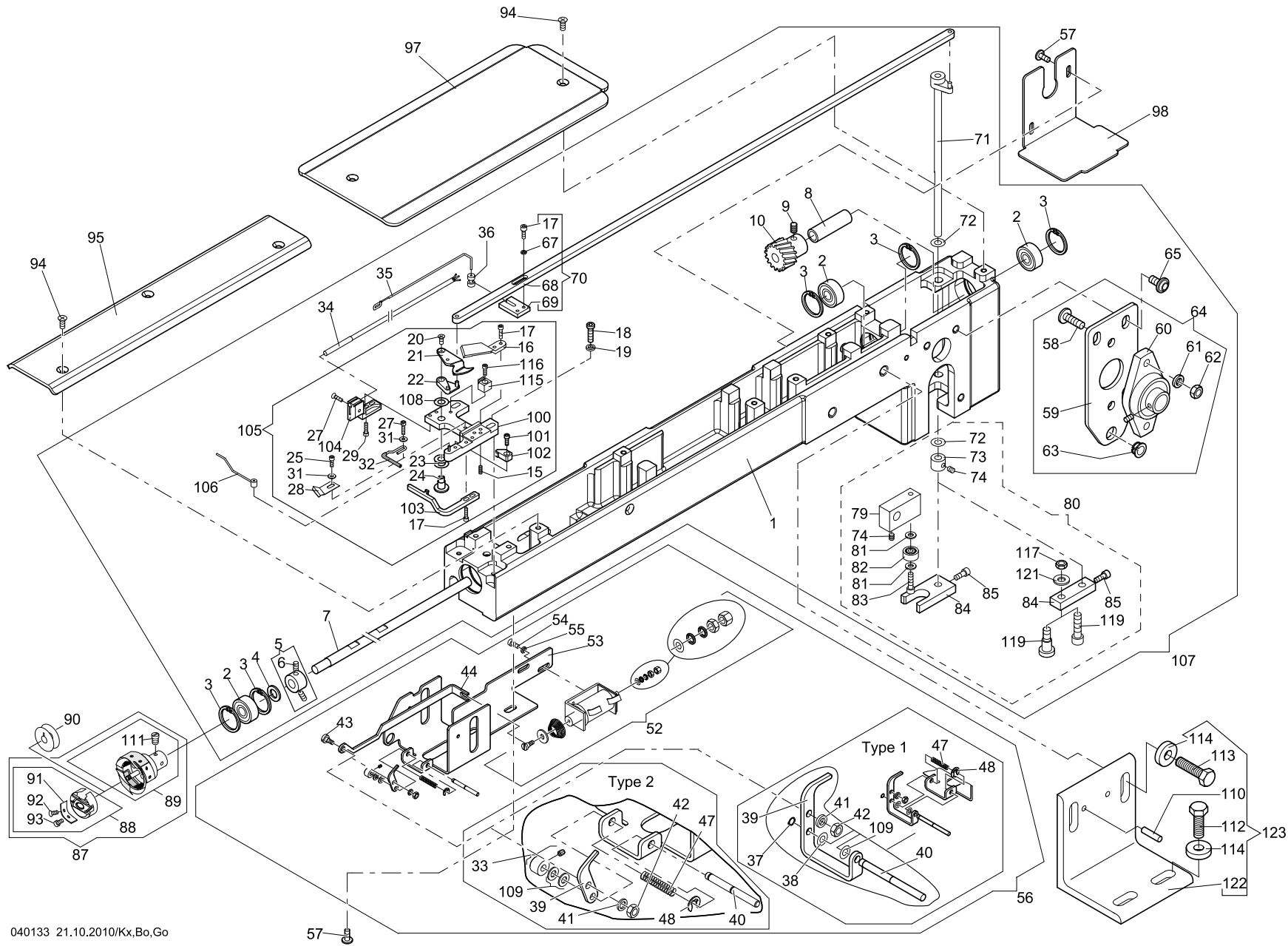
Machine type: SPRINT 4/5/5.1
 Maschinentype: JxxA/JxF/JCW

Assembly group: Cylinder arm
 Baugruppe: Freiarmlager



4-1-1.02					4-1-1.02				
Series/B-Reihe					Series/B-Reihe				
+ Pos.No.					+ Pos.No.				
Order-No.	Description				Order-No.	Description			
Bestell-Nr.	Bezeichnung				Bestell-Nr.	Bezeichnung			
001	360 002 501	Freiarmlager			048	444 031	Sicherungsscheibe 2,3		DIN 6799
002	540 012	Rillenkugellager 608 - zz			052	360 002 904	Magnet kpl.		
003	443 011	Sicherungsring 22 x 1,0		DIN 472	053	360 002 204	Halter		
004	385 008	Stützscheibe S 8 x 14 x 1,2		DIN 988	054	308 004	Zyl-Schraube M 3 x 6		DIN 7984
005	172 002 916	Stellring			055	444 107	Sicherungsscheibe 3		
006	356 009	Gewindestift M 4 x 6		DIN 913	056	360 002 905	Picker kpl. Type 1/Type 2		
007	376 999 232	Greiferwelle			057	306 119	Linsen-Flanschk. M 4 x 8		
008	990 053 204	Distanzstück			058	306 127	Linsen-Flanschk. M 6 x 16		
009	358 110	Gewindestift M 5 x 6		DIN 916	059	360 002 215	Blech		
010	376 002 200	Schraubenrad				360 002 509	"		
015	356 019	Gewindestift M 2,5 x 6		DIN 913	060	547 119	Flanschlager UFL 002		
016	376 002 006	Gegenmesser			061	444 112	Sicherungsscheibe 6		
017	307 001	Zyl-Schraube M 2,5 x 8		DIN 912	062	392 018	6kt-Mutter M 6		ISO 4032
018	308 007	Zyl-Schraube M 4 x 12		DIN 7984	063	570 494	Gleitlager Iglidur MCM-08-03		
019	444 109	Sicherungsscheibe 4			064	360 002 928	Lagerblech		
020	335 004	Senkschraube M 3 x 6		DIN 965		360 002 908	"		
021	376 999 244	Hakenmesser			065	306 121	Linsen-Flanschk. M6 x 10		
022	270 002 235	Messerhalter			067	444 106	Sicherungsscheibe 2,5		
023	385 005	Passscheibe ø 6/12 x 0,1		DIN 988	068	360 002 211	Zugstange		
	JxF	385 073	Passscheibe ø 6/12 x 0,3	DIN 988	069	270 999 575	Mitnehmer		
024	270 998 247	Bolzen			070	360 002 903	Zugstange kpl.		
025	307 187	Zyl-Schraube M 2,5 x 5		DIN 912	071	376 002 904	Drehachse kpl.		
026	334 208	Senkschraube M 2,5 x 8		DIN 965	072	384 014	Anlaufscheibe ø 6/12 x 0,5		zsk 5321
027	307 001	Zyl-Schraube M 2,5 x 8		DIN 912	073	409 012	Stellring A 6		DIN 705
028	270 020 238	Klemmblech			074	356 008	Gewindestift M 4 x 4		DIN 913
031	380 009	Scheibe A 2,7		DIN 125	079	376 002 219	Mitnehmer		
032	270 002 802	Haltdraht			080	360 002 933	Antriebsselemente FS		
033	409 006	Stellring A 3		DIN 705		361 002 904	"		
034	JxF	585 110	Näherungsinitiator		081	380 016	Scheibe B 4,3		DIN 125
035	JxF/JCW	360 002 503	Anschlag		082	540 004	Rillenkugellager 624		DIN 625
036	JxF/JCW	376 002 229	Führung		083	307 015	Zyl-Schraube M 4 x 12		DIN 912
037		442 009	Sicherungsring 3 x 0,4	DIN 471	084	361 020 201	Pleuel		
038		385 001	Passscheibe ø 3/6 x 0,2	DIN 988		376 002 228	"		
039		360 002 206	Picker			376 002 228	"		
040		360 002 230	"			307 010	Zyl-Schraube M 4 x 8		DIN 912
041		360 002 207	Stift		085	573 203	Greifer kpl.		
042		444 107	Sicherungsscheibe 3		088	570 649	Spulenkapsel kpl.		
043		392 013	6kt-Mutter M 3	ISO 4032	089	573 031	Greifer w/o bobbin case/ohne Spulenkapsel		
044		377 020	Flachkopfschr. M 3 x 2,0	DIN 923	090	574 052	Spule Steel/Stahl		
045		360 002 205	Zugstange			574 024	" Aluminium/Aluminium		
047		385 006	Passscheibe ø 6/12 x 0,5	DIN 988					
		502 510	Druckfeder						

0071204010102_fm/14_3_11



040133 21.10.2010/Kx,Bo,Go

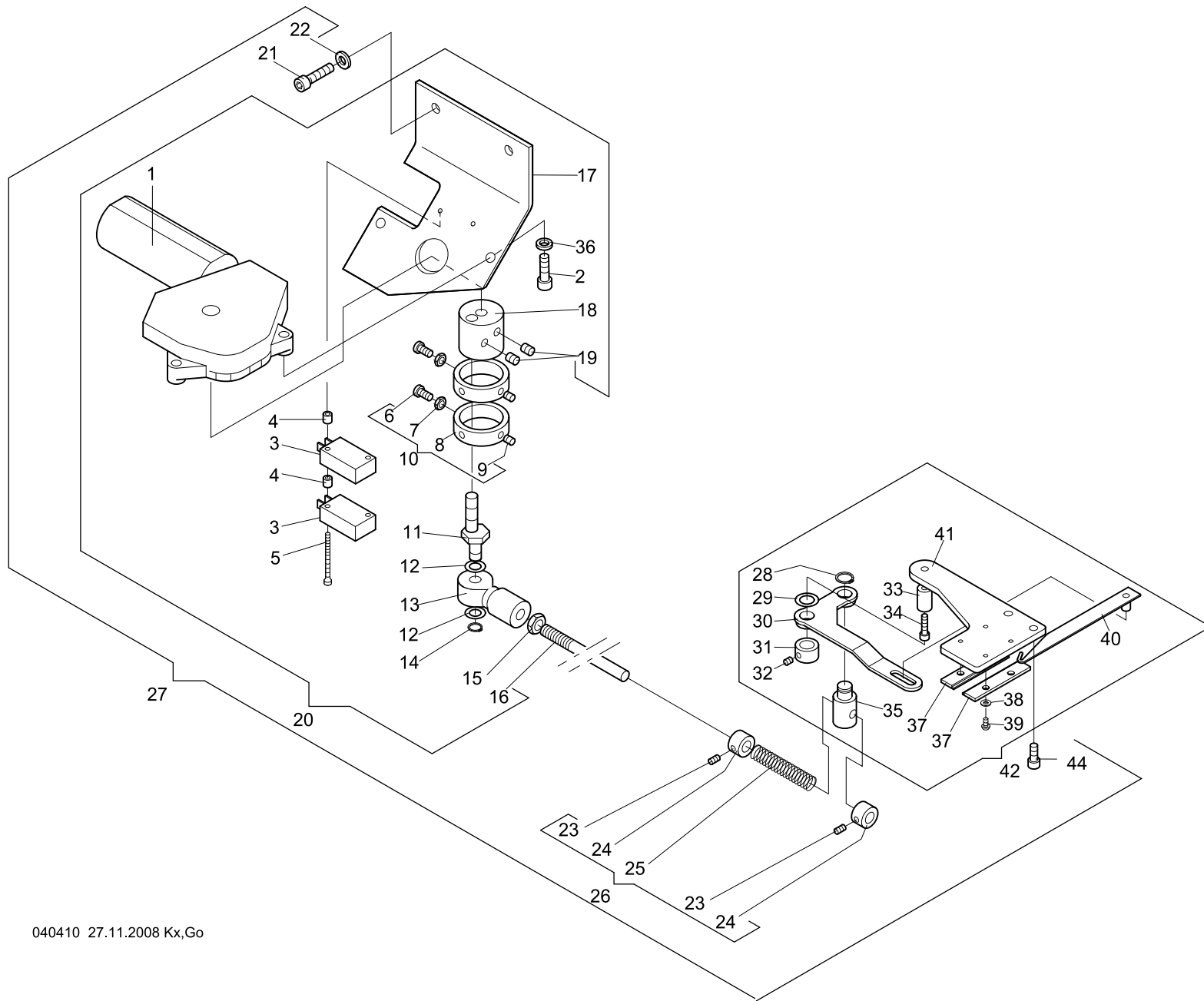
Machine type: SPRINT 4/5/5.1
 Maschinentype: JxxA/JxF/JCW

Assembly group: Cylinder arm
 Baugruppe: Freiarml



4-1-1.02					4-1-1.02				
Series/B-Reihe					Series/B-Reihe				
+ Pos.No.	Order-No.	Description	Order-No.	Description	+ Pos.No.	Order-No.	Description	Order-No.	Description
	Bestell-Nr.	Bezeichnung	Bestell-Nr.	Bezeichnung		Bestell-Nr.	Bezeichnung	Bestell-Nr.	Bezeichnung
091	570 076	Regulierfeder	570 076	Regulierfeder	122	SPRINT 4/5.x	Winkel	360 002 510	Winkel
092	574 096	Regulierschr.	574 096	Regulierschr.			"	360 002 213	"
093	574 097	Befestigungsschr.	574 097	Befestigungsschr.	123	SPRINT 4/5	Befestigungswinkel	360 002 929	Befestigungswinkel
094	335 008	Senkschraube M 4 x 8 DIN 965	335 008	Senkschraube M 4 x 8 DIN 965			"	360 002 909	"
095	360 002 216	Abdeckblech L = 215 mm	360 002 216	Abdeckblech L = 215 mm					
	360 002 511	" L = 250 mm	360 002 511	" L = 250 mm					
SPRINT 4/5.x									
097	360 002 227	Abdeckblech L = 215 mm	360 002 227	Abdeckblech L = 215 mm					
	360 002 512	" L = 227 mm	360 002 512	" L = 227 mm					
SPRINT 4/5.x									
098	360 002 220	Schutzhaube	360 002 220	Schutzhaube					
	360 002 508	"	360 002 508	"					
SPRINT 4/5.x									
100	360 002 805	Sockel kpl.	360 002 805	Sockel kpl.					
	307 028	Zyl-Schraube M 2,5 x 6 DIN 912	307 028	Zyl-Schraube M 2,5 x 6 DIN 912					
.JxF									
101	360 002 804	Magnethalter kpl.	360 002 804	Magnethalter kpl.					
.JxF									
102	360 002 224	Haltefinger	360 002 224	Haltefinger					
	360 002 505	Initiatorhalter	360 002 505	Initiatorhalter					
.JxF									
103	360 002 923	Sockel	360 002 923	Sockel					
	360 002 916	Sockel	360 002 916	Sockel					
104	360 002 923	Sockel	360 002 923	Sockel					
.JxF									
105	360 002 806	Schalt draht kpl.	360 002 806	Schalt draht kpl.					
SPRINT 4/5.x									
	360 002 926	Freiarml kpl.	360 002 926	Freiarml kpl.					
.JxFA									
	360 002 937	" "	360 002 937	" "					
1									
JxF/JCW									
	360 002 919	" "	360 002 919	" "					
1									
JxF/JCW									
2,4,6,8									
JxFA									
2,4,6,8									
JNFA									
2,4	495		362 002 922	" "					
JCZA			362 002 922	" "					
1			362 002 922	" "					
.JxF			385 007	Passscheibe ø 5/10 x 0,3 DIN 988					
108	385 002	Passscheibe ø 3/6 x 0,5 DIN 988	385 002	Passscheibe ø 3/6 x 0,5 DIN 988					
	429 040	Spannstift 5 x 16 DIN 7343	429 040	Spannstift 5 x 16 DIN 7343					
109	574 092	Befestigungsschraube	574 092	Befestigungsschraube					
	305 058	6kt-Schraube M 6 x 16 ISO 4017	305 058	6kt-Schraube M 6 x 16 ISO 4017					
SPRINT 4/5.x									
	305 076	6kt-Schraube M 8 x 20 ISO 4017	305 076	6kt-Schraube M 8 x 20 ISO 4017					
113	305 077	6kt-Schraube M 8 x 25 ISO 4017	305 077	6kt-Schraube M 8 x 25 ISO 4017					
	380 024	Scheibe B 6,4 DIN 125	380 024	Scheibe B 6,4 DIN 125					
SPRINT 4/5.x									
	381 095	Scheibe 8,4 DIN 7349	381 095	Scheibe 8,4 DIN 7349					
115	270 002 508	Führung	270 002 508	Führung					
.JxF									
116	307 028	Zyl-Schraube M 2,5 x 6 DIN 912	307 028	Zyl-Schraube M 2,5 x 6 DIN 912					
	391 003	6kt-Mutter M 6 ISO 4035	391 003	6kt-Mutter M 6 ISO 4035					
117	392 018	6kt-Mutter M 6 ISO 4032	392 018	6kt-Mutter M 6 ISO 4032					
1									
SPRINT 4/5.x									
	377 052	Flachkopfschr. M 6 x 8 DIN 923	377 052	Flachkopfschr. M 6 x 8 DIN 923					
119	307 037	Zyl-Schraube M 6 x 20 DIN 912	307 037	Zyl-Schraube M 6 x 20 DIN 912					
1									
SPRINT 4/5.x									
	380 024	Scheibe B 6,4 DIN 125	380 024	Scheibe B 6,4 DIN 125					
121									

0071204010102_fm/14_3_11



040410 27.11.2008 Kx,Go

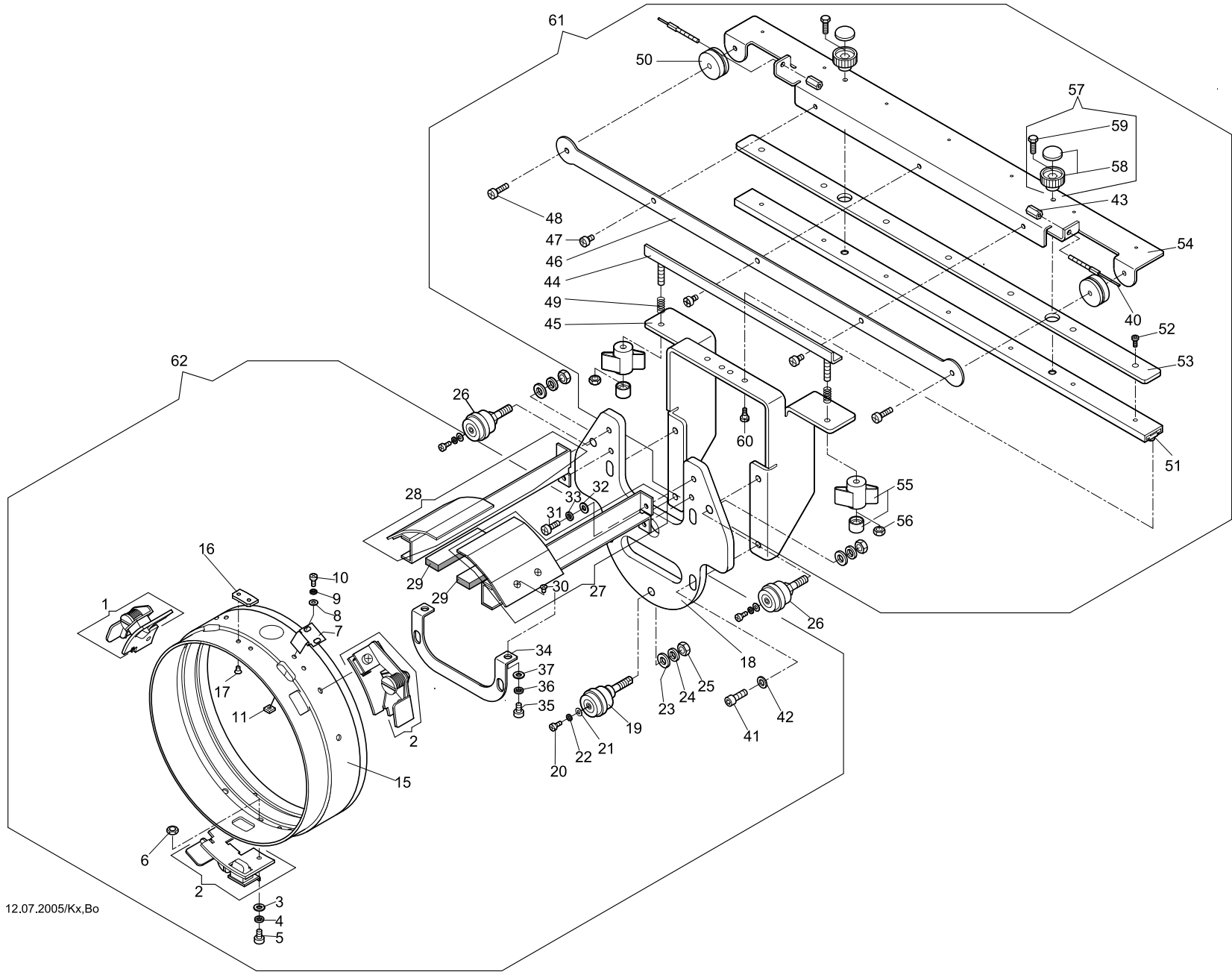
Machine type: SPRINT-Series
 Maschinentype: SPRINT-Serie

Assembly group: Catching device
 Baugruppe: Fangeinrichtung



4-2-1.01					4-2-1.01						
Series/B-Reihe					Series/B-Reihe						
+ Pos.No.				Order-No.	Description	+ Pos.No.				Order-No.	Description
				Bestell-Nr.	Bezeichnung					Bestell-Nr.	Bezeichnung
001				396 271 001	Gleichstrom Getriebemotor	044				308 003	Zyl-Schraube M 5 x 10 DIN 7984
002				307 036	Zyl-Schraube M 6 x 16 DIN 912						
003				585 107	Initiator FT 1,5						
004				510 114	Distanzrolle 0406 x 5 Bohr. 3,4						
005				331 031	Zyl-Schraube M 3 x 35 DIN 84						
006				336 014	Linsenschraube M5 x 8 DIN 7985						
007				391 001	6kt-Mutter M 5 ISO 4035						
008				172 020 300	Ring						
009				356 001	Gewindestift M 5 x 5 DIN 913						
010				172 020 952	Schaltring kpl.						
011				361 020 202	Exzenterbolzen						
012				385 069	Passscheibe 8/14 x 0,5 DIN 988						
013				570 455	Gelenkkopf						
014				442 014	Sicherungsring 8 x 0,8 DIN 471						
015				391 002	6kt-Mutter M 8 ISO 4035						
016				990 024 217	Zugstange						
017				360 020 501	Halter						
018				172 020 265	Kurbel						
019				356 015	Gewindestift M 6 x 6 DIN 913						
020				360 020 901	Antrieb Fangeinrichtung						
021				307 037	Zyl-Schraube M 6 x 20 DIN 912						
022				380 024	Scheibe B 6,4 DIN 125						
023				356 009	Gewindestift M 4 x 6 DIN 913						
024				409 014	Stelling A 8 DIN 705						
025				502 450	Druckfeder						
026	SPRINT 4/5.x			376 020 912	lose Teile Zugstange Fangeinrichtung						
	SPRINT 2			361 020 902	" " " "						
027	SPRINT 4/5.x			360 120 901	Antrieb Fangeinrichtung kpl.						
	SPRINT 2			360 020 900	" " " "						
028				442 016	Sicherungsring 10 x 1,0 DIN 471						
029				385 077	Passscheibe 10/16 x 0,5 DIN 988						
030				376 020 234	Drehhebel						
031				376 020 237	Stelling						
032				356 008	Gewindestift M 4 x 4 DIN 913						
033				376 020 236	Bolzen						
034				307 015	Zyl-Schraube M 4 x 12 DIN 912						
035				376 020 235	Mitnehmer						
036				444 112	Sicherungsscheibe 6						
037				172 999 576	Führung						
038				380 012	Scheibe B 3,2 DIN 125						
039				306 201	Linsenschraube M 3 x 5 ISO 7380						
040				376 020 802	Fanghaken mit Bolzen						
041				376 020 227	Grundplatte						
042				376 999 937	Fänger kpl.						

0111004020101_fm/14_3.11


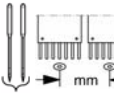
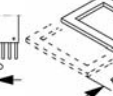
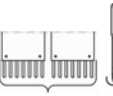
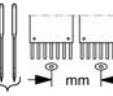
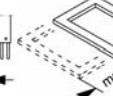


040509 12.07.2005/Kx.Bo

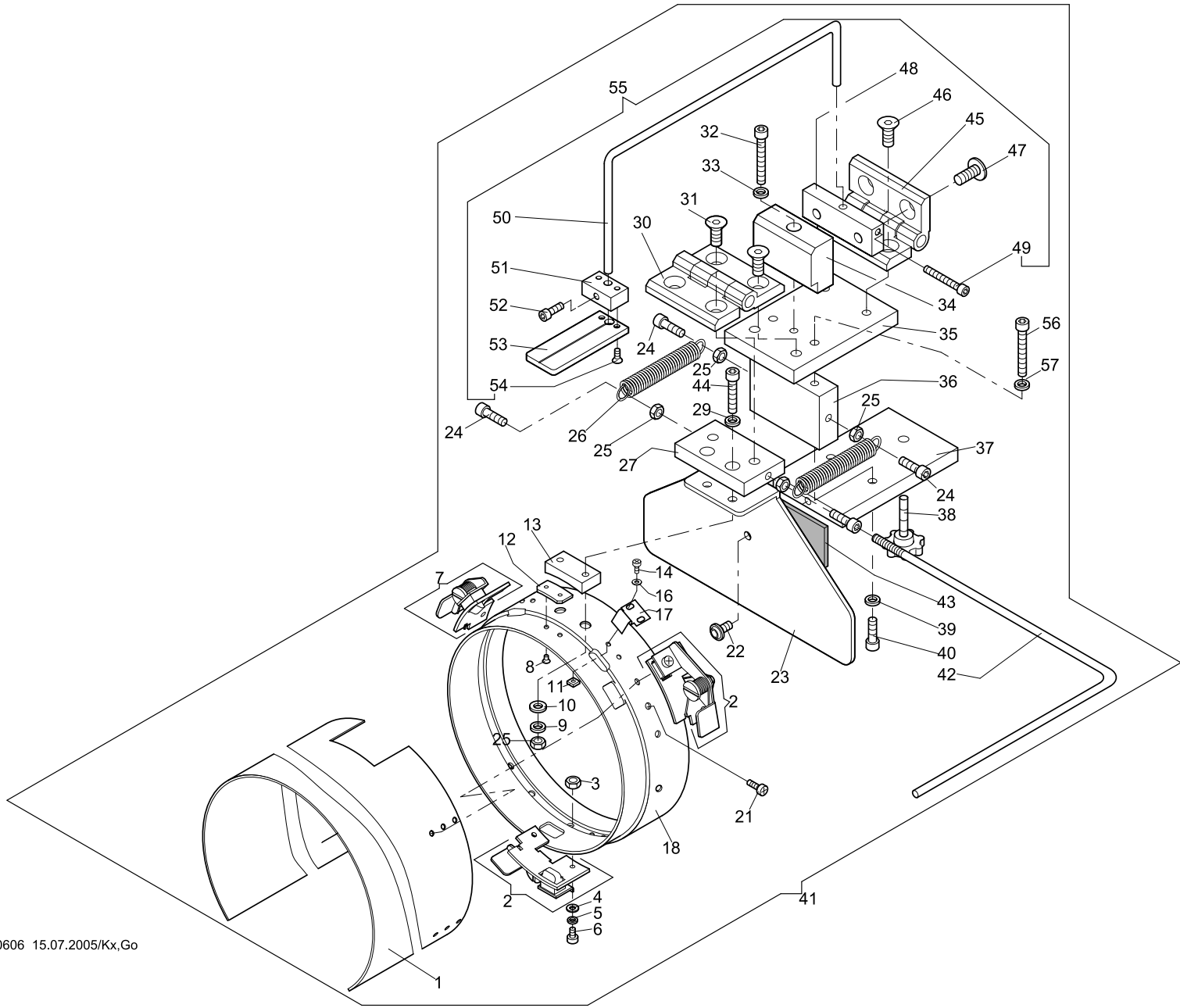
Machine type: SPRINT 4/5/5.1
 Maschinentype: JxFA/JAF

Assembly group: Cap device '03
 Baugruppe: Kappeneinrichtung '03



4-3-1.01					4-3-1.01						
Series/B-Reihe					Series/B-Reihe						
+ Pos.No.				Order-No.	Description	+ Pos.No.				Order-No.	Description
				Bestell-Nr.	Bezeichnung					Bestell-Nr.	Bezeichnung
001				570 091	Schloss	045				360 028 200	Rahmen
002				570 090	Schloss	046				360 028 204	Blech
003				380 016	Scheibe B 4,3 DIN 125	047				336 003	Linsenschr. M 4 x 6 DIN 7985
004				444 109	Sicherungsscheibe 4	048				336 009	Linsenschr. M 4 x 12 DIN 7985
005				336 003	Linsenschr. M 4 x 6 DIN 7985	049				502 433	Druckfeder D-063N
006				392 014	6kt-Mutter M 4 ISO 4032	050				360 028 550	Rolle
007				570 089	Blattfeder	051				570 559	Miniaturgleitführung
008				380 012	Scheibe B 3,2 DIN 125	052				308 004	Zyl-Schraube M 3 x 6 DIN 7984
009				444 107	Sicherungsscheibe 3	053				360 028 502	Leiste
010				336 025	Linsenschr. M 3 x 4 DIN 7985	054				360 028 203	Winkel
011				391 100	4kt-Mutter M 3 DIN 562	055				560 467	Plastimont CD 250 M 5
						056				392 015	6kt-Mutter M 5 ISO 4032
						057				360 028 910	Rändelschraube
015				361 028 500	Zylinder	058				560 466	Plastimont CD 210 M 4
016				361 028 202	Blech	059				305 017	6kt-Schraube M 4 x 10 ISO 4017
017				335 042	Senkschraube M 3 x 4 DIN 965	060				377 019	Flachkopfschr. M 3 x 2,5 DIN 923
018				361 028 501	Führungsblatt	061				360 028 901	Kappenanbindung
019				570 096	Exzenterrolle kpl.	062				361 028 931	Antrieb '03
020				336 001	Linsenschr. M 3 x 6 DIN 7985						
021				380 012	Scheibe B 3,2 DIN 125						
022				444 107	Sicherungsscheibe 3						
023				380 024	Scheibe B 6,4 DIN 125						
024				444 112	Sicherungsscheibe 6						
025				392 018	6kt-Mutter M 4 ISO 4032						
026				570 097	Rolle kpl.						
027				570 092	Kappenauflage kpl.						
028				570 093	Kappenauflage kpl.						
029				361 028 800	Plüschstreifen						
030				335 004	Senkschraube M 3 x 6 DIN 965						
031				336 005	Linsenschr. M 4 x 10 DIN 7985						
032				380 016	Scheibe B 4,3 DIN 125						
033				444 109	Sicherungsscheibe 4						
034				361 028 203	Bügel						
035				336 003	Linsenschr. M 4 x 6 DIN 7985						
036				444 109	Sicherungsscheibe 4						
037				380 016	Scheibe B 4,3 DIN 125						
040				361 028 261	Drahtseil						
041				307 022	Zyl-Schraube M 5 x 12 DIN 912						
042				380 018	Scheibe B 5,3 DIN 125						
043				510 179	Abstandsbolzen 0153 x 10 M3						
044				360 028 202	Winkel						

0071204030101.fmr/14.3.11



040606 15.07.2005/Kx,Go

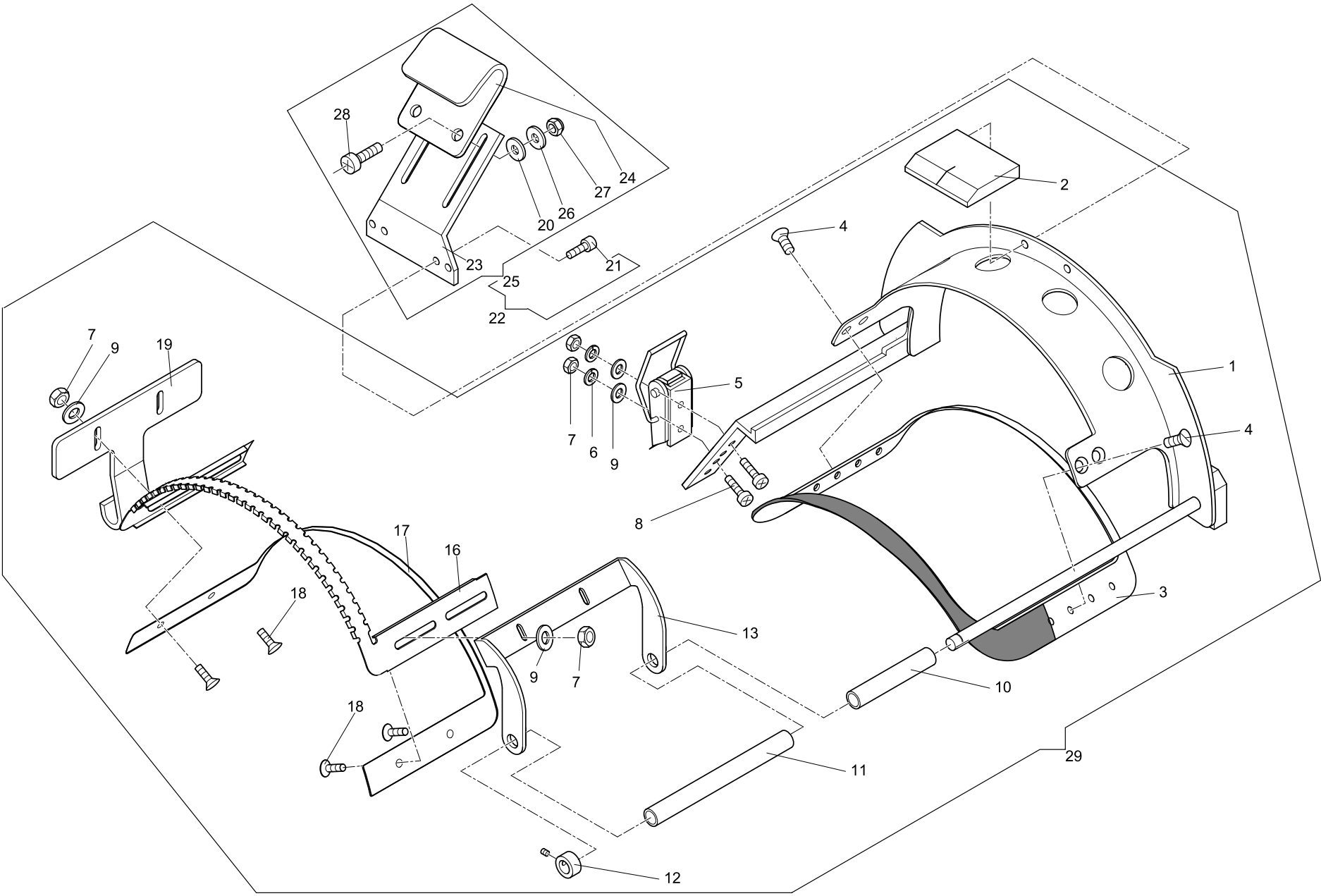
Machine type: SPRINT 4/5/5.1
 Maschinentype: JxFA/JAF

Assembly group: Clamping aid '99
 Baugruppe: Einspannlife '99



4-4-1.01				4-4-1.01			
+ Pos.No.	Series/B-Reihe	Order-No.	Description	+ Pos.No.	Series/B-Reihe	Order-No.	Description
Bestell-Nr.		Bestell-Nr.	Bezeichnung	Bestell-Nr.		Bestell-Nr.	Bezeichnung
001		361 028 207	Zylinder	045		570 099	Anschraubscharnier
002		570 090	Schloss	046		308 262	Senkschr. M 8 x 16 DIN 7991
003		392 014	6kt-Mutter M 4 ISO 4032	047		306 126	Linsen-Flansch.M 8 x 16
004		380 016	Scheibe B 4,3 DIN 125	048		361 028 221	Flach
005		444 109	Sicherungsscheibe 4	049		307 026	Zyl-Schraube M 5 x 30 DIN 912
006		336 003	Linsenschr. M 4 x 6 DIN 7985	050		361 028 220	Bügel
007		570 091	Schloss	051		361 028 222	Grundplatte
008		335 042	Senkschr. M 3 x 4 DIN 965	052		307 022	Zyl-Schraube M 5 x 12 DIN 912
009		444 112	Sicherungsscheibe 6	053		361 028 552	Sichtfenster
010		380 024	Scheibe B 6,4	054		335 008	Senkschraube M 4 x 8 DIN 965
011		391 100	4kt-Mutter M 3 DIN 562	055		361 028 907	Zentrierhilfe
012		361 028 202	Blech	056		307 040	Zyl-Schraube M 6 x 35 DIN 912
013		361 028 213	Flach	057		444 112	Sicherungsscheibe 6
014		336 001	Linsenschr. M 3 x 6 DIN 7985				
016		380 012	Scheibe B 3,2 DIN 125				
017		570 089	Blattfeder				
018		361 028 503	Zylinder				
021		336 005	Linsenschr. M 4 x 10 DIN 7985				
022		306 121	Linsen-Flansch.M 6 x 10				
023		361 028 208	Halter				
024		307 036	Zyl-Schraube M 6 x 16 DIN 912				
025		392 018	6kt-Mutter M 6 ISO 4032				
026		501 792	Zugfeder				
027		361 028 212	Flach				
029		444 112	Sicherungsscheibe 6				
030		570 099	Anschraubscharnier				
031		308 262	Senkschr. M 8 x 16 DIN 7991				
032		307 040	Zyl-Schraube M 6 x 35 DIN 912				
033		444 112	Sicherungsscheibe 6				
034		361 028 557	Anschlag				
035		361 028 210	Flach				
036		361 028 209	Flach				
037		361 028 211	Flach				
038		460 072	Kreuzgriffschraube				
039		444 112	Sicherungsscheibe 6				
040		307 036	Zyl-Schraube M 6 x 16 DIN 912				
041		361 028 903	Einspannhilfe '99				
042		361 028 217	Anschlag				
043		510 132	Schalldämpfmatte				
044		307 038	Zyl-Schraube M 6 x 25 DIN 912				

0071204040101.fm/14.3.11



040513 26.01.2009/Kx

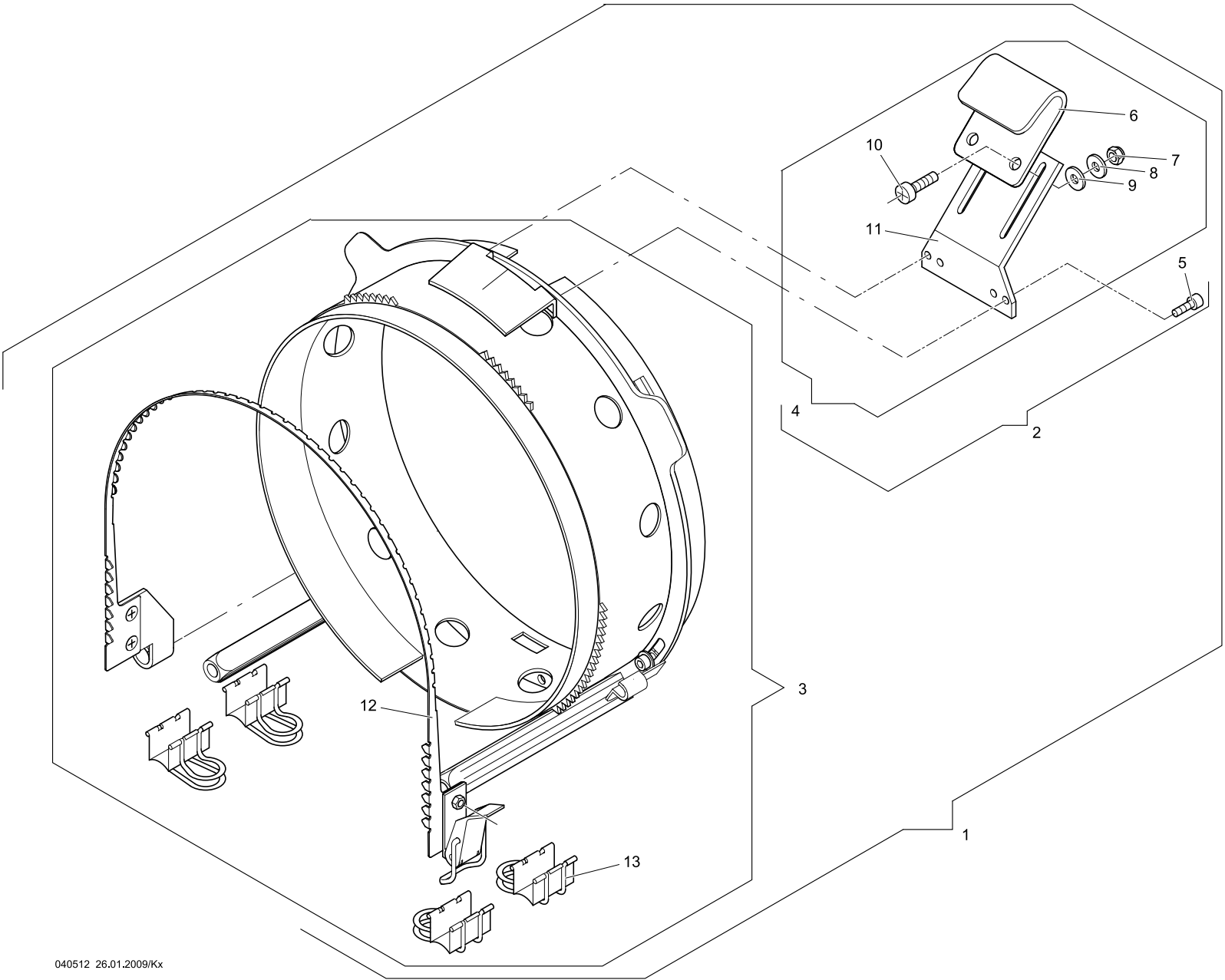
Machine type: SPRINT 4/5/5.1
 Maschinentype: JxFA/JAF

Assembly group: Cap frame 150-135 mm
Baugruppe: Kappenrahmen 150-135 mm



4-5-1.02					4-5-1.02						
Series/B-Reihe					Series/B-Reihe						
+ Pos.No.				Order-No.	Description	+ Pos.No.				Order-No.	Description
				Bestell-Nr.	Bezeichnung					Bestell-Nr.	Bezeichnung
001				376 028 816	Grundkörper kpl.						
002				376 028 506	Halter						
003				376 028 809	Six-Panel-Fenster						
004				570 074	Schraube K 0054-4						
005				570 310	Schloss						
006				444 107	Sicherungssch. 3						
007				392 013	6kt-Mutter M 3	ISO 4032					
008				336 013	Linsenschr. M 3 x 10	DIN 7985					
009				380 012	Scheibe B 3,2	DIN 125					
010				376 028 508	Distanzstück						
011				376 028 507	Distanzstück						
012				409 012	Stellring A 6	DIN 705					
013				376 028 228	Halter						
015				380 012	Scheibe B 3,2	DIN 125					
016				376 999 260	Fenster Oberteil						
017				376 999 259	Fenster Unterteil						
018				335 041	Senkschraube M 3 x 8	DIN 965					
019				376 028 217	Haken						
020				380 313	Scheibe 4,1/10 x 1						
021				307 003	Zyl-Schraube M 3 x 8	DIN 912					
022				361 028 908	Niederhalter						
023				361 028 228	Grundplatte						
024				361 028 227	Schieber						
025				361 028 909	Niederhalter						
026				380 014	Scheibe B 4,3	DIN 9021					
027				397 028	6kt-Mutter M 4	DIN 985-8					
028				336 009	Linsenschr. M 4 x 12	DIN 7985					
029				376 999 936	Kappenrahmen 150/135 (Flex)						

0071204050102_fm/14.3.11


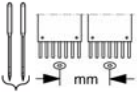
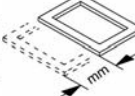
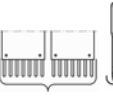
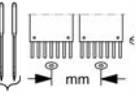
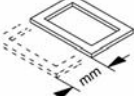


040512 26.01.2009/Kx

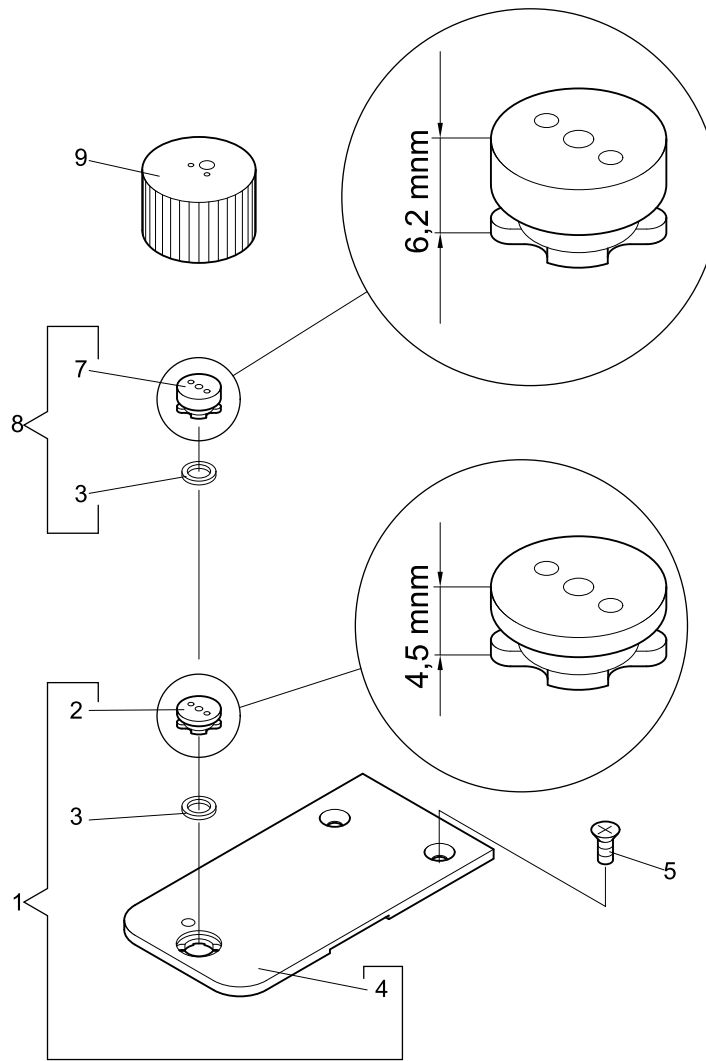
Machine type: SPRINT 4/5/5.1
 Maschinentype: JxFA/JAF

Assembly group: Cap frame 150-360 mm
Baugruppe: Kappenrahmen 150-360 mm



4-5-2.01					4-5-2.01						
Series/B-Reihe					Series/B-Reihe						
+ Pos.No.				Order-No.	Description	+ Pos.No.				Order-No.	Description
		mm	mm	Bestell-Nr.	Bezeichnung			mm	mm	Bestell-Nr.	Bezeichnung
001				361 028 928	Kappenrahmen 360 kpl.						
002				361 028 908	Niederhalter						
003				570 404	Kappenrahmen 360						
004				361 028 909	Niederhalter						
005				307 003	Zyl-Schraube M 3 x 8 DIN 912						
006				361 028 227	Schieber						
007				397 028	6kt-Mutter M 4 DIN 985						
008				380 014	Scheibe B 4,3 DIN 9021						
009				380 313	Scheibe 4,1/10 x 1						
010				336 009	Linsenschr. M 4 x 12 DIN 7985						
011				361 028 228	Grundplatte						
012				570 406	Kappenrahmen 150/360 (Flex)						
013				570 647	Kliphalter						

0071204050201.fm/14.3.11

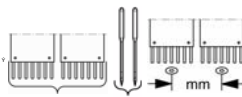
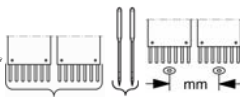


040611 21.09.2010/Kx,Bo

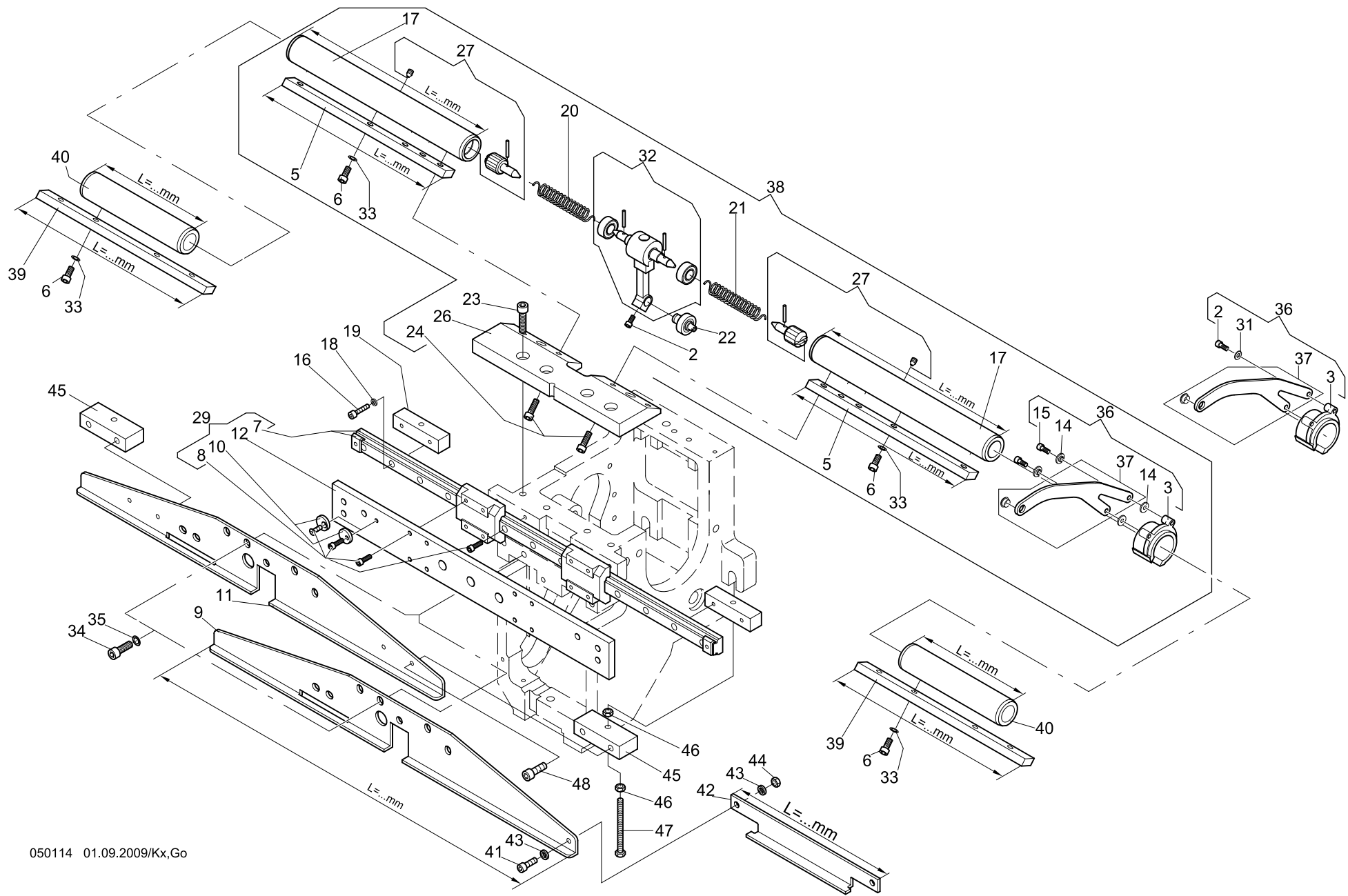
Machine type: SPRINT 4/5/5.1
 Maschinentype: JxxA/JxF/JCW

Assembly group: Needle plate
Baugruppe: Stichplatte



4-6-1.01					4-6-1.01				
+ Pos.No.	Series/B-Reihe		Order-No.	Description	+ Pos.No.	Series/B-Reihe		Order-No.	Description
			Bestell-Nr.	Bezeichnung				Bestell-Nr.	Bezeichnung
001			360 002 920	Stichplatte kpl.					
002			361 002 203	Stichplatteneinsatz 4,5 mm					
003			172 003 560	Ring					
004			360 002 200	Stichplatte					
005			335 008	Senkschraube M 4 x 8 DIN 965					
007	JxFA/JxF/SPRINT 4/5/5.1		361 028 219	Stichplatteneinsatz					
008	JxFA/JxF/SPRINT 4/5/5.1		361 028 904	Stichplatteneinsatz kpl. 6,2 mm					
009			601 005 943	Wechseleinsatz					

0071204060101.fm/14.3.11



050114 01.09.2009/Kx,Go

Machine type: SPRINT 4/5/5.1
 Maschinentype: JxxA/JxF/JAT

Assembly group: Thread take-up
 Baugruppe: Fadengeber



5-1-1.02				Order-No.				Description				5-1-1.02				Order-No.				Description			
+ Pos.No.				Bestell-Nr.				Bezeichnung				+ Pos.No.				Bestell-Nr.				Bezeichnung			
Series/B-Reihe												Series/B-Reihe											
002				307 002	Zyl-Schraube	M 3 x 6	DIN 912	012			.6			273 003 201	Schiene								
003	SPRINT	4/5.x		270 997 272	Fadengeberhülse			JxFA		.1,2	.12			276 003 234	"								
				270 999 337	"						.12			360 003 212	"								
005			6	274 003 203	Keilstahl	L = 60 mm		JCZA		.1				279 003 204	"								
			9	276 003 203	"	L = 111 mm					.15			361 003 223	"								
			12	279 003 203	"	L = 155 mm		013	SPRINT	4/5.x				357 022	Gewindestift	M 4 x 5	DIN 914						
	XGFA		18	274 003 203	"	L = 60 mm		014	SPRINT	4/5.x				270 997 555	Buchse								
	JAF/JNF2		15	282 003 201	"	L = 204 mm		015	SPRINT	4/5.x				307 003	Zyl-Schraube	M 3 x 8	DIN 912						
	JAF/JNF2		15	274 003 203	"	L = 60 mm		016			.1,2			307 005	Zyl-Schraube	M 3 x 12	DIN 912						
006				307 011	Zyl-Schraube	M 4 x 10	DIN 912	017			.6			286 999 201	Rohr	L = 72 mm							
007			6	570 071	Linearführung	157 lg / 2 Schlitten					.9			276 003 204	"	L = 124 mm							
			9	546 137	"	220 lg / 2 Schlitten					.12			279 003 202	"	L = 166 mm							
			12	546 134	"	320 lg / 2 Schlitten		XGFA		.18	.12	330D		276 003 204	"	L = 124 mm							
	JAF/JNF2	1,2	15	546 157	"	420 lg / 2 Schlitten		JAF/JNF2			.15			282 003 200	"	L = 217 mm							
	JAF/JNF2	4-8	15	570 499	"	390 lg / 2 Schlitten		JAF/JNF2			.15	.400		276 003 204	"	L = 124 mm							
	JCZA		1	361 003 221	"	245 lg / 2 Schlitten		018			.1,2			444 107	Sicherungsscheibe 3								
008				307 003	Zyl-Schraube	M 3 x 8	DIN 912	019			.1,2			360 003 205	Vierkant								
	JAT/JATA			334 214	Senkschraube	M 3 x 8	DIN 963	020						270 999 222	Drehfeder links								
009			6	272 999 248	Parkschiene	L = 160,5mm		021						270 999 223	Drehfeder rechts								
			6	272 999 248	"	L = 160,5mm		022						574 129	Kurvenrolle								
	YCFB		15	274 003 225	"	L = 196 mm		023						307 023	Zyl-Schraube	M 5 x 16	DIN 912						
	YGFA		14	274 003 225	"	L = 196 mm		024						307 015	Zyl-Schraube	M 4 x 12	DIN 912						
	YCFA		22	274 003 225	"	L = 196 mm		026						270 003 501	Schiene								
			30,38	274 003 225	"	L = 196 mm		027						270 003 816	Spannstück kpl.								
			6,9	276 003 235	"	L = 227 mm		028			.6			Fadengeberlagerung									
			30,38	276 003 236	"	L = 227 mm					.30,30	.9	240D	286 003 918	"								
			30,38	279 003 205	"	L = 348 mm					.12			"									
	SPRINT	4/5.x	12	360 003 211	"	L = 348 mm		029			.6			XXX 003 929	Führung Nadelpaket oben kpl.								
	JxFA		1,2	360 003 211	"	L = 444 mm					.9			276 003 901	"								
	JAF/JNF2	1,2	15	361 003 224	"	L = 348 mm					.12			xxx 003 929	"								
	JAF/JNF2	4-8	15	282 003 234	"	L = 351 mm Kopf 1		JxFA		.1,2	.12			279 003 929	"								
	JAF/JNF2	4-8	15	276 003 230	"	L = 258 mm Kopf 2 bis n-1		JAF/JNF2	4-8		.15			364 003 901	"								
	JAF/JNF2	4-8	15	282 003 233	"	L = 351 mm Kopf n		JAF/JNF2	1,2		.15			361 003 934	"								
	JAF/JNF2	4,6		282 003 232	"	L = 444 mm		JCZA		.1				322 003 912	"								
	JCZA		1	361 003 220	"	L = 258 mm																	
	YGZA		14	274 003 225	"	L = 196 mm		031						380 012	Scheibe	B 3,2							
	YGHA		14	274 003 225	"	L = 196 mm		032						270 003 803	Mitnehmer								
010				270 003 207	Scheibe			033						444 109	Sicherungsscheibe 4								
	JAT/JATA				"			034						307 022	Zyl-Schraube	M 5 x 12	DIN 912						
								035						444 110	Sicherungsscheibe 5								
								036	SPRINT	4/5.x				279 003 931	Fadengeberhebel kpl. (Öse vorne)								
														270 999 933	"								

0071205010102_fm/14_3_11

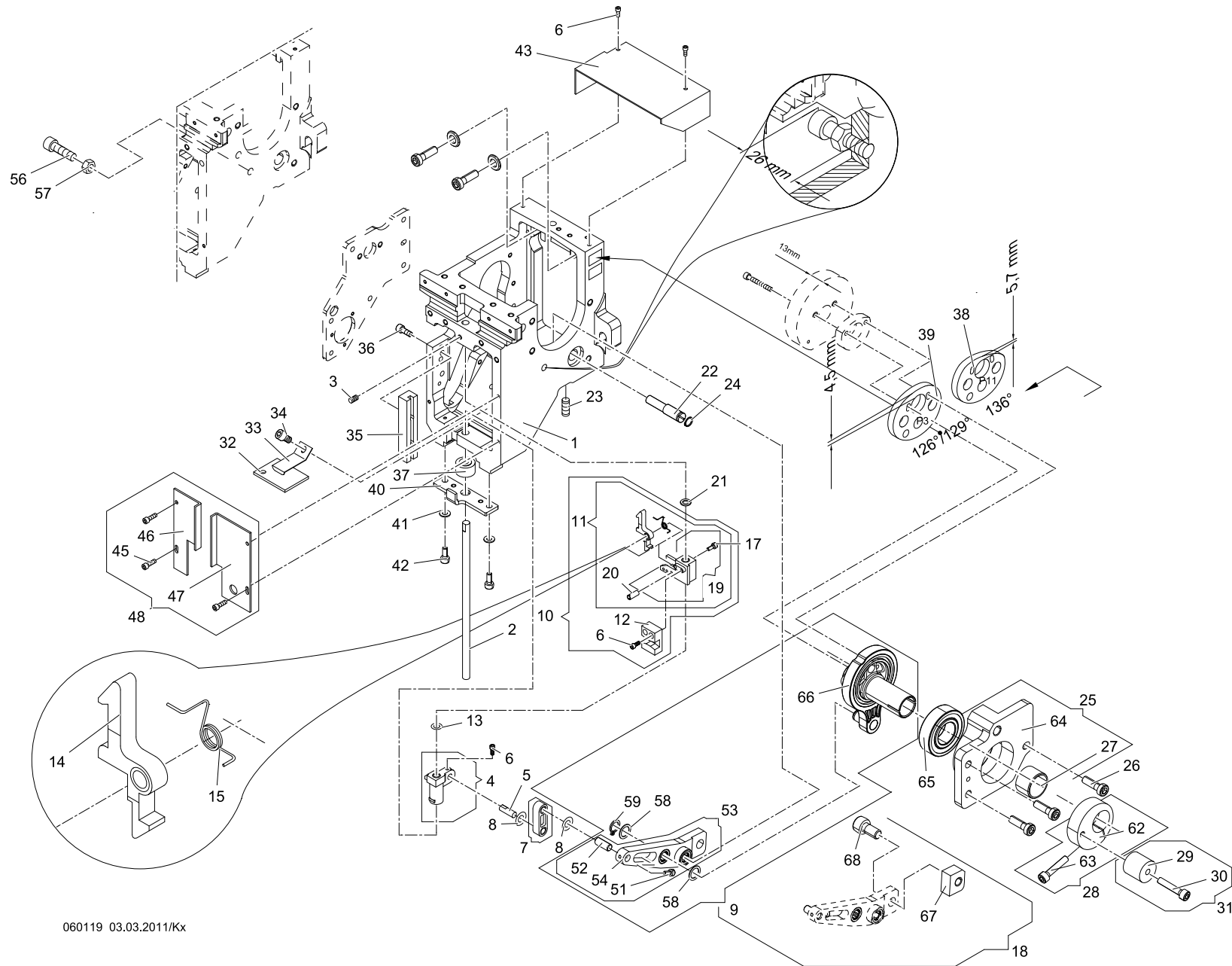
Machine type: SPRINT 4/5/5.1
 Maschinentype: JxxA/JxF/JAT

Assembly group: Thread take-up
 Baugruppe: Fadengeber



5-1-1.02					5-1-1.02				
Series/B-Reihe					Series/B-Reihe				
+ Pos.No.	Order-No.	Description	Order-No.	Description	+ Pos.No.	Order-No.	Description	Order-No.	Description
	Bestell-Nr.	Bezeichnung	Bestell-Nr.	Bezeichnung		Bestell-Nr.	Bezeichnung	Bestell-Nr.	Bezeichnung
037	SPRINT 4/5.x	Fadengeberhebel (Öse vorne)	270 999 879	"					
		"	270 003 805	"					
038	JAF/JNF24,6,8 . 15 . 400	Fadengeberlagerung kpl.Kopf 1	282 003 917	Fadengeberlagerung kpl.Kopf 2 und 3					
	JAF/JNF24,6,8 . 15 . 400	Fadengeberlagerung kpl.Kopf 4	282 003 916	Fadengeberlagerung kompl.					
	JAF/JNF24,6,8 . 15 . 400	Fadengeberlagerung kompl.	273 003 906	"					
		"	276 003 907	"					
		"	279 003 907	"					
	JCZA . . . 1 . 9 . 550	Fadengeberlagerung kompl.	276 003 952	Fadengeberlagerung kompl.					
039 4,6,8 . . . 400	Keilstahl L = 196 mm	270 003 234						
040 4,6,8 . . . 400	Rohr L = 134 mm	270 003 233						
041		Zyl-Schraube M 4 x 10 DIN 912	307 011						
042		Zwischenstück L = 68 mm	990 044 202						
	XGFA . . . 18 . 12 . 330D	" L = 110 mm	990 044 204						
	JAF/JNF24,6,8 . 15 . 400	" L = 180 mm	990 044 201						
043		Sicherungsscheibe 4	444 109						
044		6kt-Mutter M 4 ISO 4032	392 014						
045		Flachstahl	360 003 204						
046		6kt-Mutter M 4 ISO 4032	392 014						
047		6kt-Schraube M 4 x 55 ISO 4017	305 025						
048		Zyl-Schraube M 5 x 12 DIN 912	307 022						
Pos. 38 - 40 .not JATA/JAT / nicht bei JATA/JAT									

0071205010102_fm/14.3.11



060119 03.03.2011/Kx

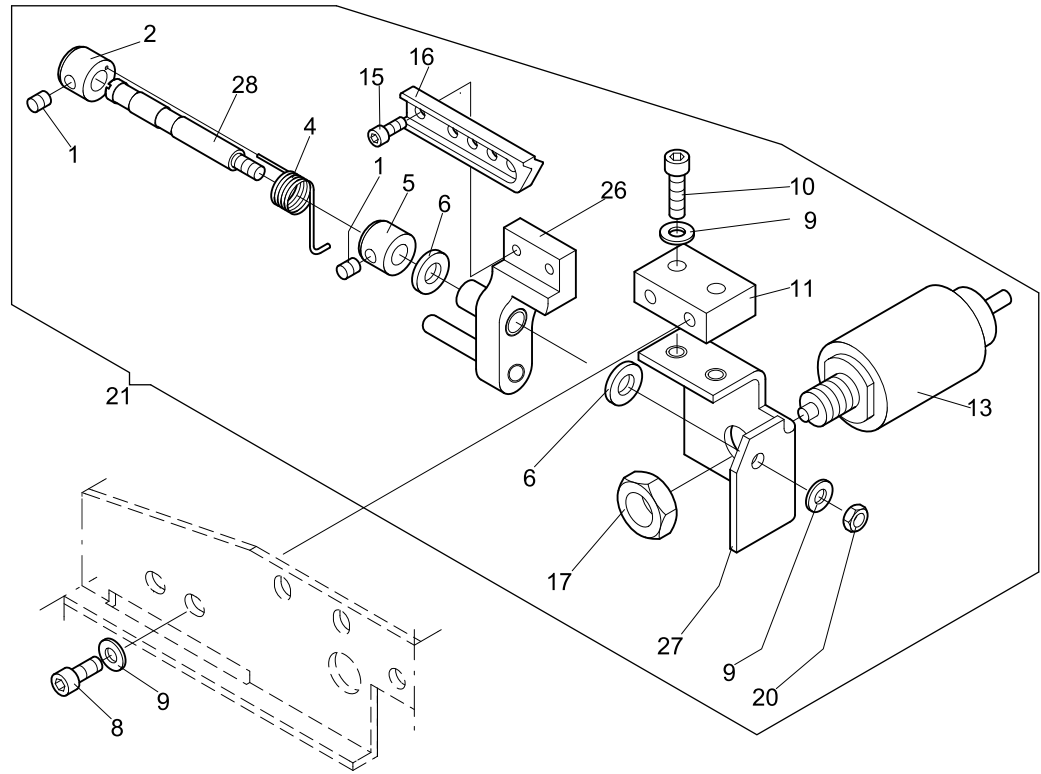
Machine type: F/FA/FB/TA head
 Maschinentype: F/FA/FB/TA-Kopf

Assembly group: Drive unit, type 2
 Baugruppe: Oberteil, Typ 2



6-1-1.05					6-1-1.05				
Series/B-Reihe					Series/B-Reihe				
+ Pos.No.					+ Pos.No.				
Order-No.	Description				Order-No.	Description			
Bestell-Nr.	Bezeichnung				Bestell-Nr.	Bezeichnung			
001	280 003 503	Oberteil			045	307 003	Zyl-Schraube	M3 x 8	DIN 912
002	270 003 270	Führungsstange			046	270 003 291	Stirnblech links		
003	356 009	Gewindestift	M4 x 6	DIN 913	047	270 003 258	Stirnblech rechts		
004	270 003 830	Schlitten			048	270 003 954	Stirnblech zum Oberteil SDA		
005	270 999 207	Bolzen			051	307 003	Zyl-Schraube	M 3 x 8	DIN 912
006	307 002	Zyl-Schraube	M 3 x 6	DIN 912	052	270 999 207	Bolzen		
007	270 003 817	Pleuel kpl.			053	270 003 997	Exzenterlagereinheit-Hebel		
008	384 014	Anlaufscheibe	6/12 x 0,5	ZSK 5321	054	270 993 883	Hebel, komplett		
009	270 003 995	Exzenterlager AK kpl.			058	385 011	Anlaufscheibe	9/15 x 0,5	DIN 988
010	270 003 977	Halter kpl. V 2.0			059	442 019	Sicherungsring	9 x 1,0	DIN 471
011	270 003 976	Halter mit Klinke			062	270 003 216	Klemmring		
012	270 003 555	Mitnehmer			063	307 025	Zyl-Schraube	M 5 x 25	DIN 912
013	271 003 559	Scheibe 105			064	270 003 531	Flansch SDA		
014	270 997 313	Klinke			065	540 053	Rillenkugellager 6004-2Z		
015	270 998 315	Drehfeder			066	270 003 884	Exzenter mit Pleuel		
016	385 004	Passscheibe	4/8 x 0,1		067	ZxFA	280 003 206	Flach	
017	307 028	Zyl-Schraube	M 2,5 x 6	DIN 912	068	ZxFA	307 055	Zyl-Schraube	M 8 x 16
018	ZxFA	280 003 908	Exzenterlager AKG kpl.						
019	270 003 874	Halter mit Buchse							
020	270 003 342	Bolzen							
021	172 003 552	Vulkollanring							
022	270 003 201	Exzenterbolzen							
023	356 018	Gewindestift	M 6 x 12	DIN 913					
024	442 016	Sicherungsring	10 x 1,0	DIN 471					
025	270 003 844	Flansch SDA							
026	306 033	Zyl-Schraube	M 6 x 20	DIN 6912					
027	574 995	Gleitlager							
028	270 003 908	Klemmring kpl.							
029	270 003 217	Hülse							
030	307 026	Zyl.-Schraube	M 5 x 30	DIN 912					
031	270 003 952	Kopf-Masseausgleich							
032	172 003 556	Filzstreifen							
033	501 859	Blattfeder							
034	307 018	Zyl-Schraube	M5 x 6	DIN 912					
035	270 003 276	Führung							
036	307 010	Zyl-Schraube	M4 x 8	DIN 912					
037	270 999 389	Rolle							
038	270 999 496	Kurvenscheibe	"P 11"						
039	270 003 391	Kurvenscheibe	"P 3"						
040	270 003 275	Gegenlager							
041	380 016	Scheibe	B 4,3	DIN 125					
042	307 012	Zyl-Schraube	M 4 x 16	DIN 912					
043	270 003 535	Abdeckblech							

0110506010105.fm/14.3.11



060208 01.12.2003/Bo

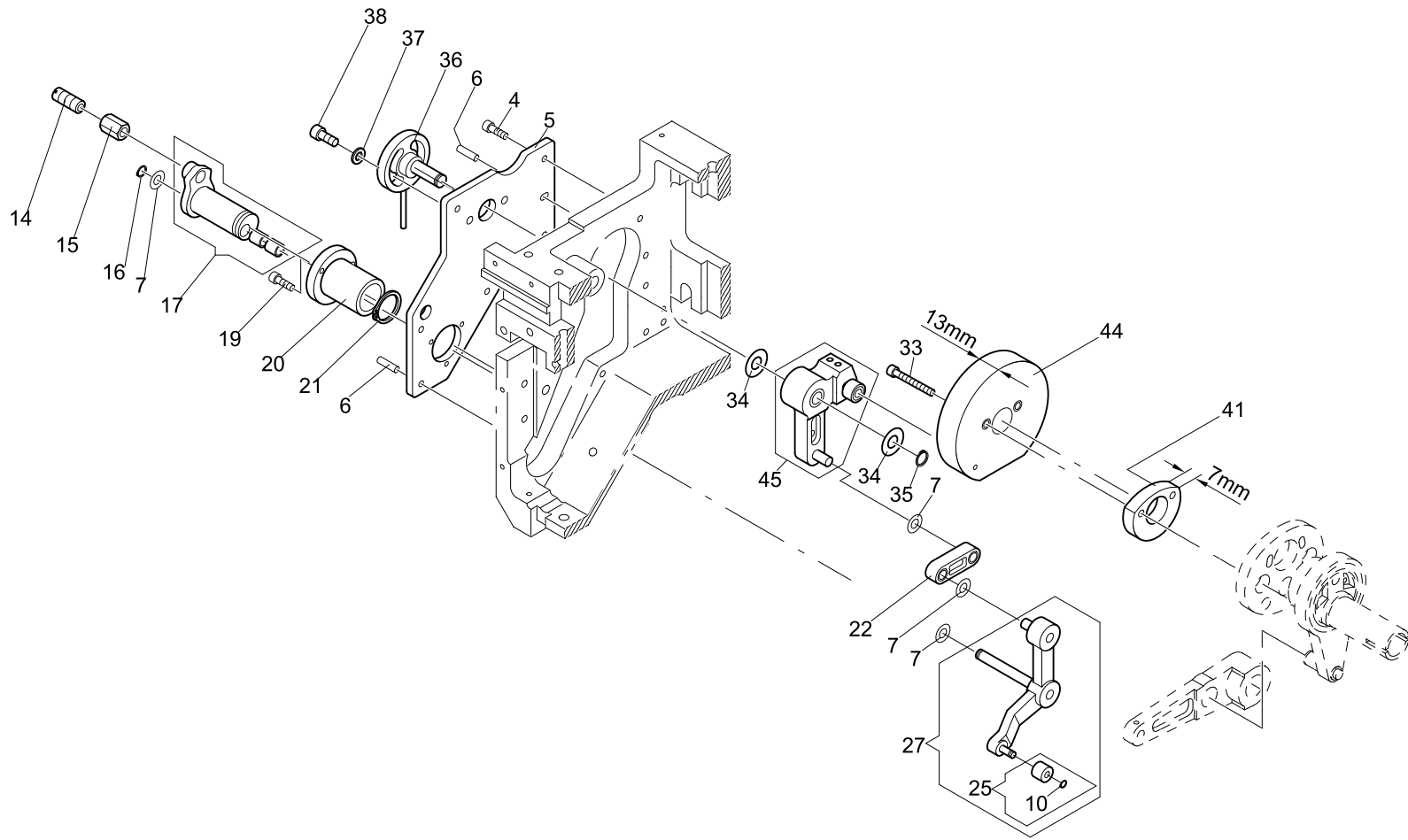
Machine type: F/T/FA/FB/TA head
 Maschinentype: F/T/FA/FB/TA-Kopf

Assembly group: Jump stitch device
Baugruppe: Springsticheinrichtung



<div style="display: flex; align-items: center;"> <div style="border: 1px solid black; padding: 2px; margin-right: 5px;">6-2-1.05</div> <div style="margin-right: 5px;">Series/B-Reihe</div> </div>					Order-No.	Description	<div style="display: flex; align-items: center;"> <div style="border: 1px solid black; padding: 2px; margin-right: 5px;">6-2-1.05</div> <div style="margin-right: 5px;">Series/B-Reihe</div> </div>					Order-No.	Description
+ Pos.No.	Bestell-Nr.	Bezeichnung	+ Pos.No.	Bestell-Nr.	Bezeichnung								
001	356 008	Gewindestift M 4 x 4 DIN 913											
002	270 003 248	Stelling											
004	270 003 249	Drehfeder											
005	409 012	Stelling A 6 DIN 705											
006	384 014	Anlaufscheibe ø 6/12 x 0,5 ZSK5321											
008	307 010	Zyl-Schraube M 4 x 8 DIN 912											
009	380 016	Scheibe B 4,3 DIN 125											
010	307 015	Zyl-Schraube M 4 x 12 DIN 912											
011	270 003 513	Adapter											
013	586 029	Magnet											
015	307 002	Zyl-Schraube M 3 x 6 DIN 912											
016	270 003 238	Sperre											
017	391 004	6kt-Mutter M 10 ISO 4035											
020	392 014	6kt-Mutter M 4 ISO 4032											
021	270 003 939	Nadelabschaltung kpl.											
026	270 003 873	Hebel kpl.											
027	270 003 868	Halter											
028	270 003 381	Bolzen											

0110606020105.fm/14.3.11

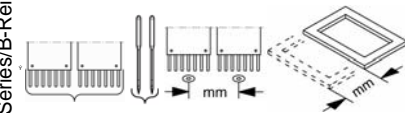
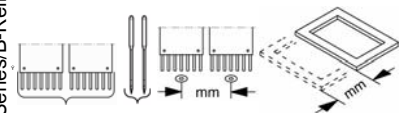


061005 26.11.2008/Kx,Go

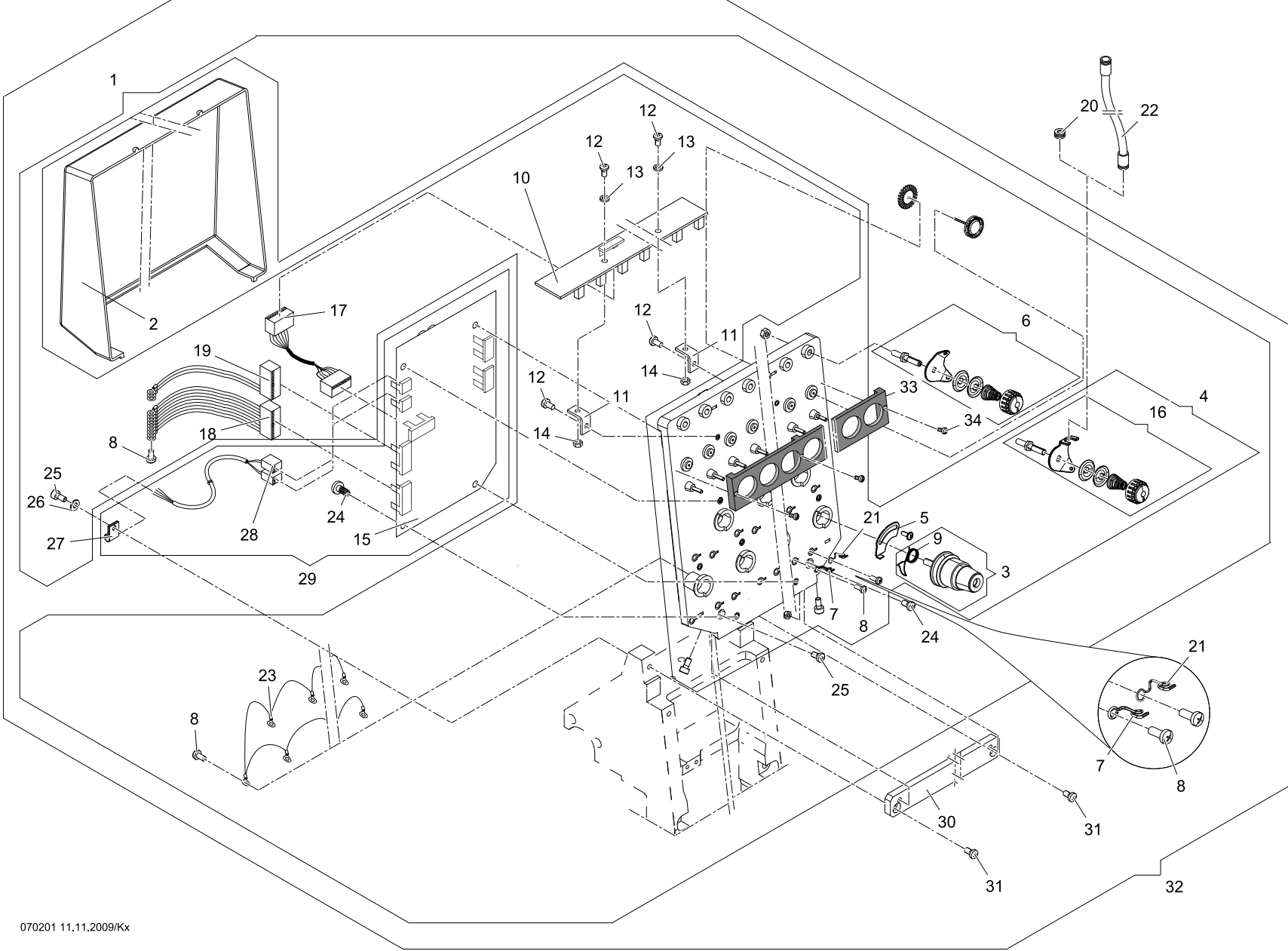
Machine type: SPRINT 4/5/5.1
 Maschinentype: JxxA/JxF/JAT

Assembly group: Cushioned presser foot
Baugruppe: Stoffdrücker-Abfangeinrichtung



													
6-3-1.01	Series/B-Reihe				Order-No.	Description	6-3-1.01	Series/B-Reihe				Order-No.	Description
+ Pos.No.					Bestell-Nr.	Bezeichnung	+ Pos.No.					Bestell-Nr.	Bezeichnung
004					307 011	Zyl-Schraube M 4 x 10 DIN 912							
005					270 003 256	Platine							
006					421 052	Zylinderstift 4m6 x 12 DIN 7							
007					384 014	Anlaufscheibe 6/12 x 0,5 ZSK 5321							
010					442 010	Sicherungsring 4 x 0,4 DIN 471							
014					510 102	federndes Druckstück M8 GN 615							
015					495 008	6kt-Mutter M 8 DIN 6330							
016					442 013	Sicherungsring 6 x 0,7 DIN 471							
017					270 003 841	Lagerbuchse kpl.							
019					307 004	Zyl-Schraube M 3 x 10 DIN 912							
020					270 003 278	Lagerhülse							
021					442 024	Sicherungsring 18 x 1,2 DIN 912							
022					270 003 817	Pleuel kpl.							
025					270 998 914	Abfangrolle mit Sicherungsring							
027					270 998 925	Abfanghebel kpl.							
033					307 195	Zyl-Schraube M 4 x 25 DIN 912							
034					384 018	Anlaufscheibe ø 8/18 x 0,5 ZSK 5321							
035					442 014	Sicherungsring 8 x 0,8 DIN 471							
036					270 003 846	Justiernabe kpl.							
037					380 018	Scheibe B 5,3 DIN 125							
038					307 021	Zyl-Schraube M 5 x 10 DIN 912							
041					270 003 348	Scheibe							
044					270 003 870	Nutkurve SDA 8-12 kpl.							
045					270 003 972	Kurvenhebel kpl.							

0071206030101.fm/14.3.11



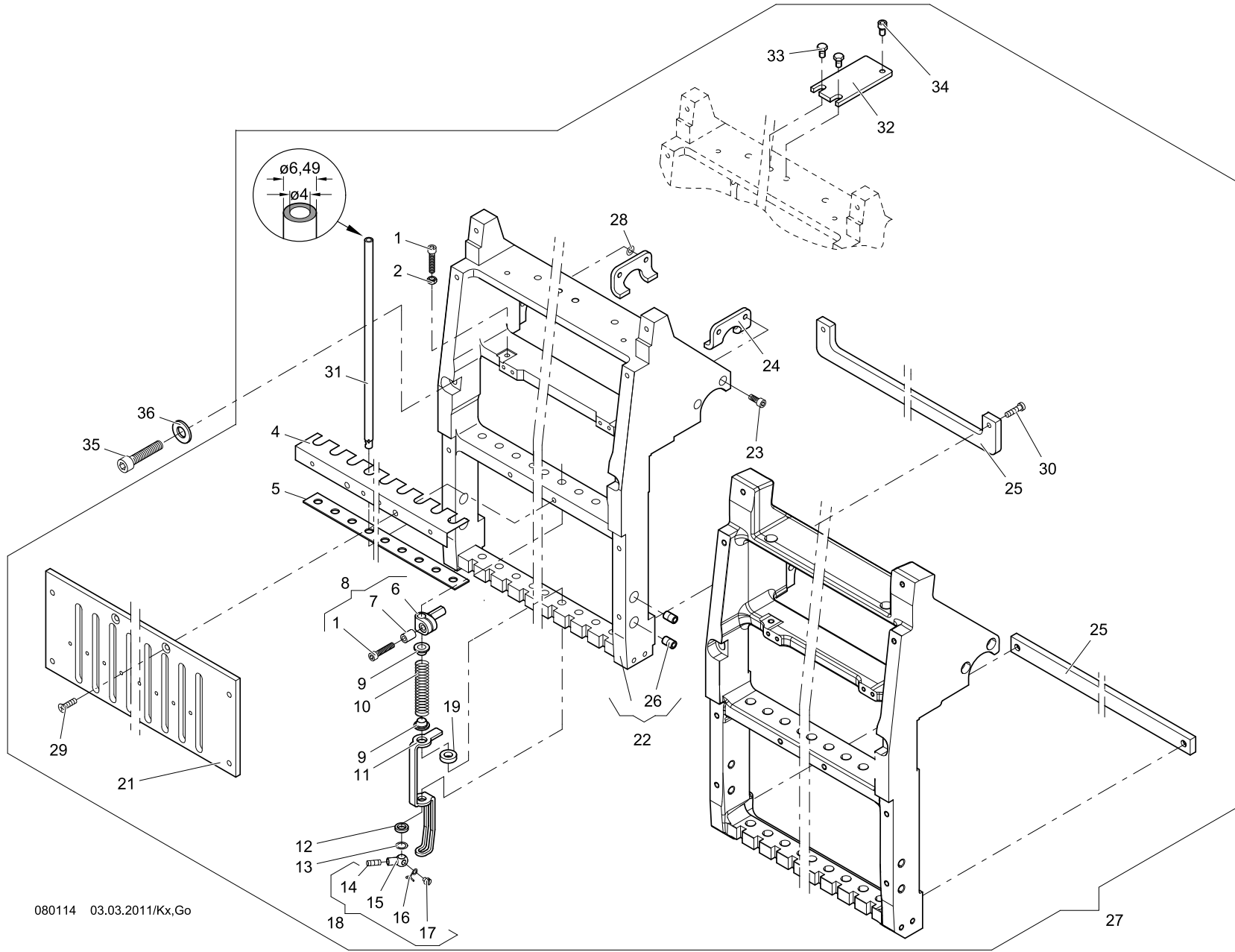
Machine type: FA/FB head
 Maschinentype: FA/FB-Kopf

Assembly group: Thread tension
 Baugruppe: Fadenspannung



7-2-1.01				7-2-1.01			
Series/B-Reihe				Series/B-Reihe			
+ Pos.No.				+ Pos.No.			
Order-No.	Description	Order-No.	Description	Order-No.	Description	Order-No.	Description
Bestell-Nr.	Bezeichnung	Bestell-Nr.	Bezeichnung	Bestell-Nr.	Bezeichnung	Bestell-Nr.	Bezeichnung
001	6	273 003 914	Fadenspannung kpl.	030	9	270 997 268	Adapterplatte
	9	276 003 783	Fadenspannung kpl.	031	9	308 002	Zyl-Schraube M 4 x 8 DIN 7984
	12	279 003 925	Fadenspannung kpl.	032	9	276 003 782	Fadenspannung m. Adapter
002	6	570 650	Deckel	033	6	273 003 551	Leiste
	9	570 651	Deckel		9	276 003 555	"
	12	570 652	Deckel		12	279 003 553	"
003		570 636	Rollspannung	034		378 082	EJOT PT Schr. KA25 x 10 WN1442
004	6	570 599	6-Nadel-Fadenspannung m. Schlauchfg.				
	9	570 598	9-Nadel-Fadenspannung m. Schlauchfg.				
	12	570 638	12-Nadel-Fadenspannung m. Schlauchfg.				
005		570 635	Kontaktblech				
006		570 637	Vorspannung				
007		270 003 235	Öse				
008		336 025	Linsenschr. M 3 x 4 DIN 7985				
009		570 631	Fadenanzugsfeder				
010	6	396 701 009	Fadenbruchplatine FBP 18				
	9	396 701 008	Fadenbruchplatine FBP 17				
	12	396 701 010	Fadenbruchplatine FBP 19				
011		503 004 200	Winkel				
012		336 022	Linsenschr. M 3 x 8 DIN 7985				
013		444 107	Sicherungsscheibe 3				
014		392 013	6kt-Mutter M 3 ISO 4032				
015		396 715 004	Kopfsteuerplatine KSP 10				
016		570 639	Vorspannung				
017		396 311 179	Kabel FBP 17/18/19 - KSP 10				
018	6	396 320 019	Anschlusskabel 1 - 9 Nadel				
	9	396 320 019	Anschlusskabel 1 - 9 Nadel				
	12	396 320 019	Anschlusskabel 1 - 9 Nadel				
019	12	396 320 020	Anschlusskabel 10 - 12 Nadel				
020		270 003 599	Buchse				
021		270 003 409	Öse				
022		990 179 800	Schlauch L = 210 mm				
	JxFA	990 179 802	" L = 240 mm				
		990 179 807	" L = 290 mm				
		990 179 806	" L = 370 mm				
023	6	396 320 021	Masseanschlusskabel				
	9	396 320 022	Masseanschlusskabel				
	12	396 320 023	Masseanschlusskabel				
024		378 002	Blechschr. 3,5 x 6,5 DIN 7981				
025		307 011	Zyl-Schraube M 4 x 10 DIN 912				
026		380 016	Scheibe A 4,3 DIN 125				
027		593 128	Kabelschelle 3/16				
028		396 311 180	Kabel Kopfmagnet				
029		396 140 024	E-Material Fadenspannung				

0110507020101.fm/14.3.11



080114 03.03.2011/Kx,Go

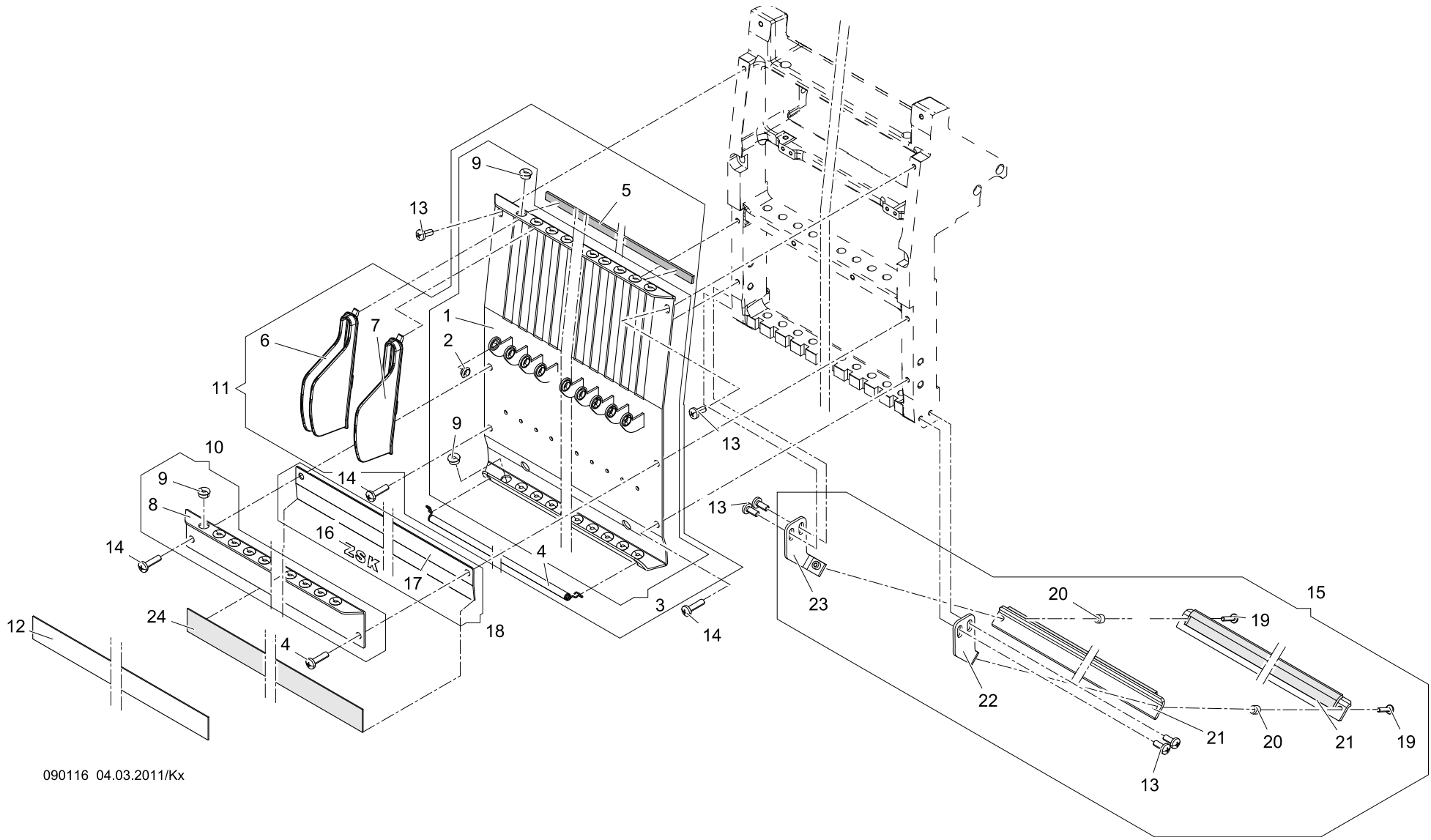
Machine type: F/FA/FB head
 Maschinentype: F/FA/FB-Kopf

Assembly group: Needle block
 Baugruppe: Nadelblock



8-1-2.01				Order-No.				Description				8-1-2.01				Order-No.				Description			
+ Pos.No.				Bestell-Nr.				Bezeichnung				+ Pos.No.				Bestell-Nr.				Bezeichnung			
Series/B-Reihe												Series/B-Reihe											
001	..	xxF	5	307 012	Zyl-Schraube	M 4 x 16	DIN 912	022	..	xxF	5	272 003 505	Nadelpaket										
002	..	xxFA/FB	6	392 014	6kt-Mutter	M 4	ISO 4032		xxFA/FB	6		273 003 501	"										
004	..	xxF/xxFA/FB	9	990 103 200	Winkel				xxF/xxFA/FB	9		276 003 520	"										
	..	xxF	11	990 103 205	"				..	xxF	11	278 003 514	"										
	xxFA/FB	12	990 103 202	"					SPRINT 2	11		361 003 511	"										
	..	xxF	15	990 103 203	"				xxFA/FB	12		279 003 500	"										
005	..	xxFA/FB	12	990 103 206	"				SPRINT 4/5.x	12		360 003 512	"										
	..	xxF	15	990 103 204	"				..	JxF	1,2	361 003 512	"										
	xxFA/FB	15	272 003 551	Filzstreifen					xxF/JxF	4,6,8	15	282 003 505	"										
	xxFA/FB	6	273 003 550	"				023	..	xxF	5	307 010	Zyl-Schraube	M 4 x 8	DIN 912								
	xxF/xxFA/FB	9	276 003 551	"				024	..	xxFA/FB	6	270 003 205	Mitnahmeblech										
	..	xxF	11	278 003 551	"			025	..	xxF	5	990 094 200	Führungsleiste										
	xxFA/FB	12	279 003 551	"					xxFA/FB	6		990 180 201	"										
	..	xxF	15	282 003 551	"				xxF/xxFA/FB	9		990 094 202	"										
006	..		270 003 224	Mitnehmer					..	xxF	11	990 094 203	"										
007	..		270 003 285	Distanzhülse					xxFA/FB	12		990 180 205	"										
008	..		270 003 991	Mitnehmer mit Hülse				026	..	xxF	15	990 094 204	"										
009	..		270 003 552	Buchse					..	xxFA/FB	15	560 378	Gewindeinsatz M 4/M6 x 8										
010	..		502 450	Druckfeder	Lether/Leder			027	..	xxF	5	272 003 922	Nadelpaket SDA, vormontiert										
011	..		270 003 257	Stoffdrücker					xxFA/FB	6		273 003 905	"	"	"								
012	..		510 084	O-Ring	6,75 x 1,78 72 NBR 872				xxF/xxFA/FB	9		286 003 921	"	"	"								
013	..		270 999 237	Scheibe					..	xxF	11	278 003 972	"	"	"								
014	..		358 002	Gewindestift	M 4 x 8	DIN 915			SPRINT 2	11		360 003 904	"	"	"								
015	..		172 003 282	Nadelhalter					xxFA/FB	12		279 003 904	"	"	"								
016	..		172 003 273	Öse					SPRINT 4/5.x	12		279 003 926	"	"	"								
017	..		331 021	Zyl-Schraube	M 3 x 2,3	DIN 84			..	xxF	15	282 003 947	"	"	"								
018	..		170 001 924	Nadelhalter kpl.					..	JxF	1,2	361 003 927	"	"	"								
019	..		270 003 560	Filzring					..	JxF	4,6,8	15	364 003 905	"	"	"							
021	..	xxF	5	272 003 552	Führungsplatte			028	..			385 003	Passscheibe	4/8 x 0,5	DIN 988								
	xxFA/FB	6	273 999 552	"				029	..			335 010	Senkschraube	M 4 x 12	DIN 965								
	xxF/xxFA/FB	9	276 003 552	"				030	..			308 007	Zyl-Schraube	M 4 x 12	DIN 7984								
	..	xxF	11	278 003 552	"			031	..			270 003 292	Nadelhohlstange										
	xxFA/FB	12	279 003 552	"				032	..	xxF		270 003 326	Blech										
	..	xxF	15	282 003 552	"			033	..	xxF		305 017	6kt-Schraube	M 4 x 10	ISO 4017								
								034	..	xxF		307 009	Zyl-Schraube	M 4 x 6	DIN 912								
								035	..			307 025	Zyl-Schraube	M 5 x 25	DIN 912								
								036	..			380 018	Scheibe	B 5,3	DIN 125								

0110508010201.fmr/14.3.11


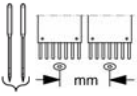
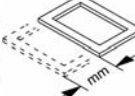
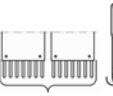
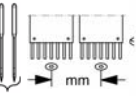
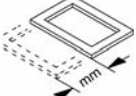


090116 04.03.2011/Kx

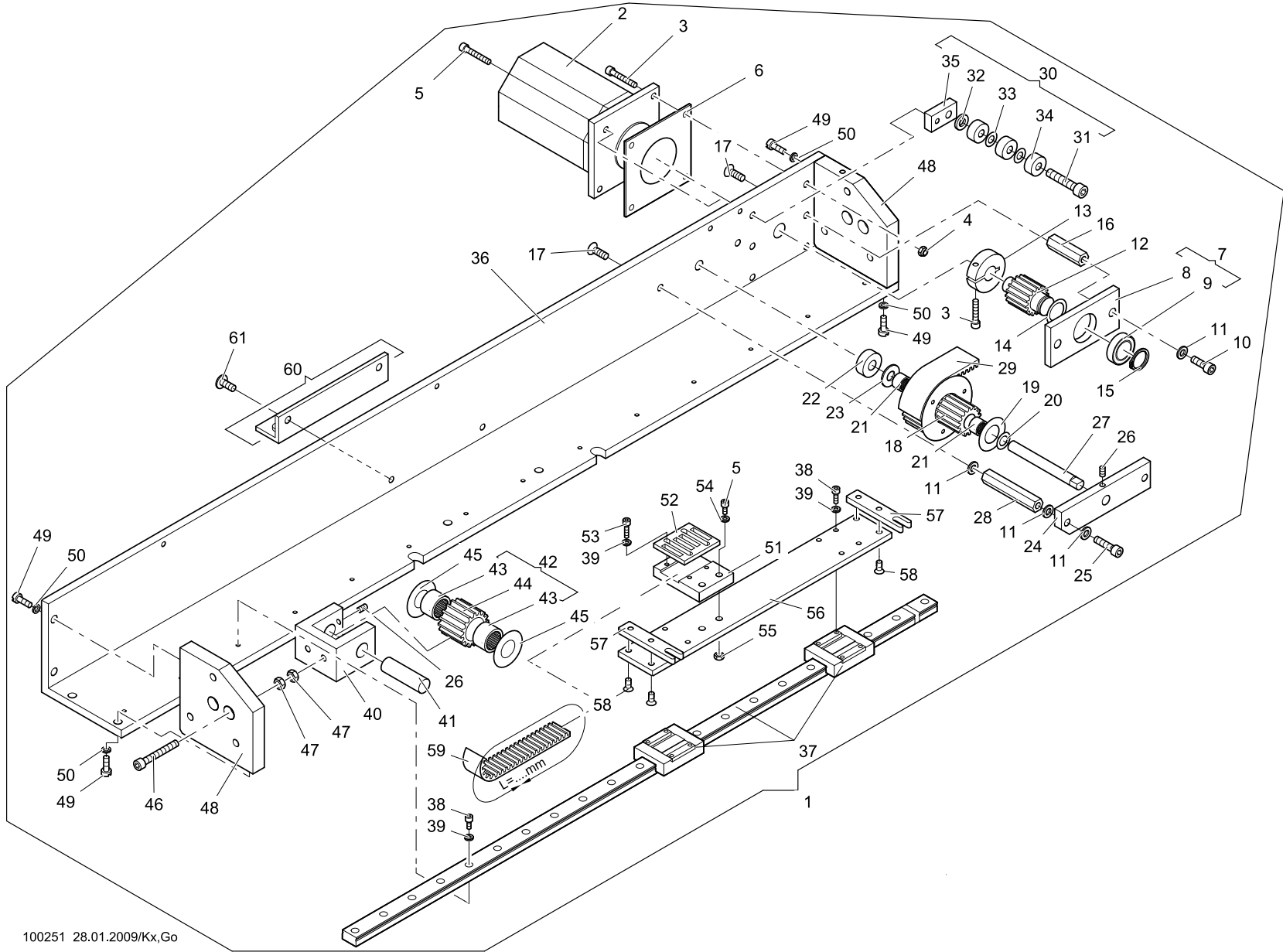
Machine type: FA/FB head
 Maschinentype: FA/FB-Kopf

Assembly group: Front panel, FA/FB head
Baugruppe: Stirnblech, FA/FB-Kopf



9-1-3.01				9-1-3.01			
Series/B-Reihe				Series/B-Reihe			
+ Pos.No.				+ Pos.No.			
Order-No.	Description	Order-No.	Description				
Bestell-Nr.	Bezeichnung	Bestell-Nr.	Bezeichnung				
001	6 9 12	990 182 804 Frontblech mit Porzellanösen	023	270 020 802 Winkel kpl. links			
002	12	990 182 801 Frontblech mit Porzellanösen	024	990 020 606 Streifen			
003	6 9 12	990 182 805 Frontblech mit Porzellanösen		990 020 601 Streifen			
004	6 9 12	172 003 281 Fadenöse		990 020 607 Streifen			
005	6 9 12	990 132 804 Frontblech kpl.					
006	6 9 12	990 132 801 Frontblech kpl.					
007	6 9 12	990 132 805 Frontblech kpl.					
008	6 9 12	990 022 206 Feder					
009	6 9 12	990 022 201 Feder					
010	6 9 12	990 022 207 Feder					
011	6 9 12	990 151 554 Streifen					
012	6 9 12	990 151 551 Streifen					
013	6 9 12	990 151 555 Streifen					
014	6 9 12	270 003 591 Fadengeberschutz					
015	6 9 12	270 003 598 Protektor					
016	6 9 12	990 101 205 Fadenführungsleiste					
017	6 9 12	990 101 202 Fadenführungsleiste					
018	6 9 12	990 101 206 Fadenführungsleiste					
019	6 9 12	560 032 Porzellanöse					
020	6 9 12	990 120 804 Fadenführungsleiste kpl.					
021	6 9 12	990 120 801 Fadenführungsleiste kpl.					
022	6 9 12	990 120 805 Fadenführungsleiste kpl.					
	6 9 12	990 133 903 Frontblech kpl. mit Feder					
	6 9 12	990 018 606 Magnetleiste					
	6 9 12	990 018 601 Magnetleiste					
	6 9 12	990 018 607 Magnetleiste					
	6 9 12	336 005 Linsenschr. M 4 x 10 DIN 7985					
	6 9 12	336 008 Linsenschr. M 4 x 16 DIN 7985					
	6 9 12	990 041 906 Fangleiste kpl.					
	6 9 12	990 041 901 Fangleiste kpl.					
	6 9 12	990 041 907 Fangleiste kpl.					
	6 9 12	570 500 Schriftzug-ZSK					
	6 9 12	990 099 205 Plüschhalter					
	6 9 12	990 099 202 Plüschhalter					
	6 9 12	990 099 206 Plüschhalter					
	6 9 12	990 119 804 Plüschhalter					
	6 9 12	990 119 801 Plüschhalter					
	6 9 12	990 119 805 Plüschhalter					
	6 9 12	306 117 Linsenflanschk. M 3 x 14					
	6 9 12	270 020 501 Buchse					
	6 9 12	990 040 806 Fangleiste					
	6 9 12	990 040 801 Fangleiste					
	6 9 12	990 040 807 Fangleiste					
	6 9 12	270 020 801 Winkel kpl. rechts					

0110509010301.fm/14.3.11



100251 28.01.2009/Kx,Go

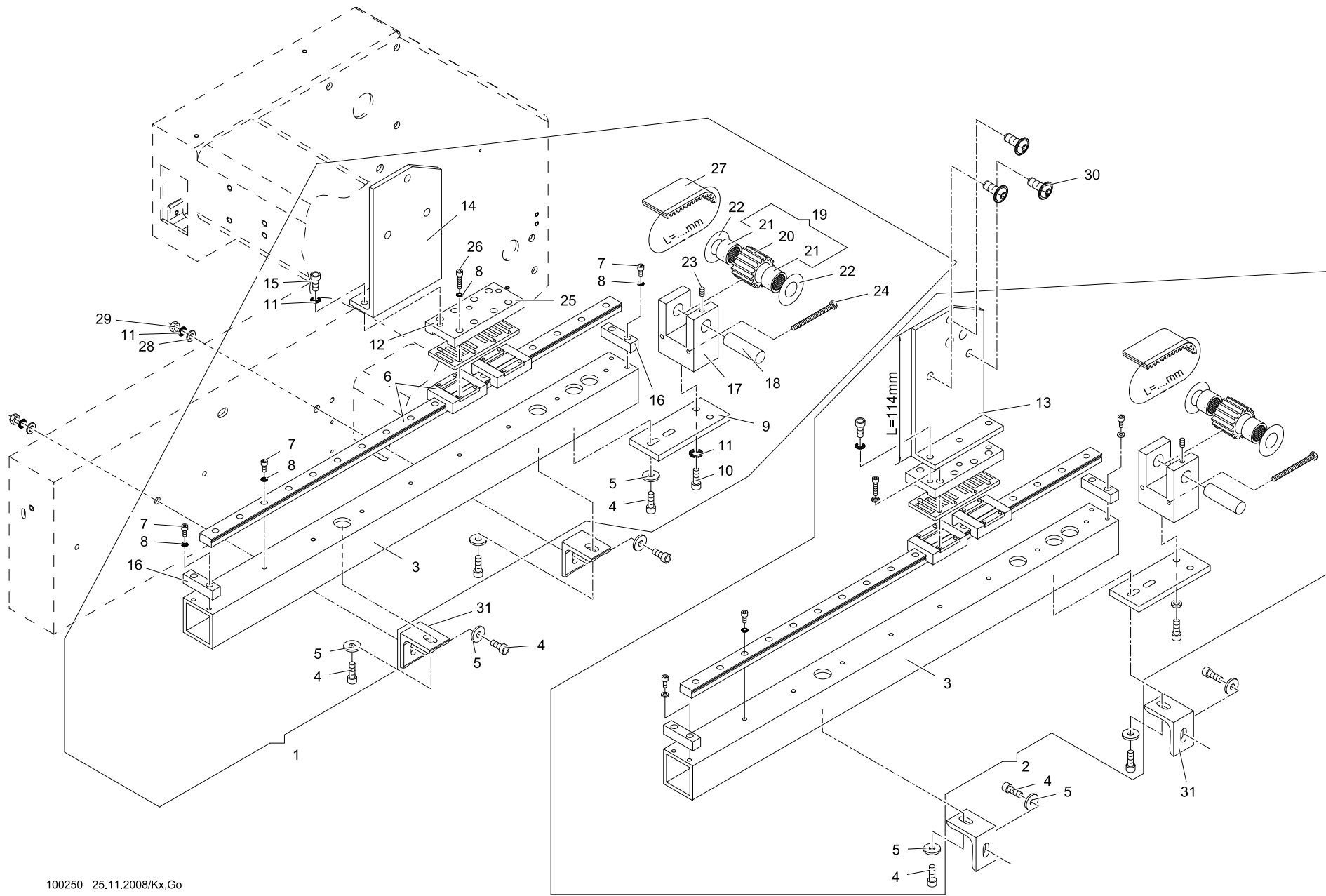
Machine type: SPRINT-Series
 Maschinentype: SPRINT-Serie

Assembly group: Pantograph drive for side movement
Baugruppe: Pantograph-Antrieb für Seite



10-2-1.01					10-2-1.01						
Series/B-Reihe					Series/B-Reihe						
+ Pos.No.				Order-No.	Description	+ Pos.No.				Order-No.	Description
				Bestell-Nr.	Bezeichnung					Bestell-Nr.	Bezeichnung
001				360 008 929	Pantographst. (Seite)	045				384 022	Anlaufscheibe 12/25 x 0,5 ZSK 5321
002				396 272 022	Schrittmotor	046				307 024	Zyl-Schraube M 5 x 20 DIN 912
003				307 013	Zyl-Schraube M 4 x 20 DIN 912	047				392 015	6kt-Mutter M 5 ISO 4032
004				397 028	6kt-Mutter M 4 DIN 985	048				360 008 513	Platte
005				307 012	Zyl-Schraube M 4 x 16 DIN 912	049				308 005	Zyl-Schraube M 4 x 10 DIN 7984
006				360 008 507	Motorplatte	050				444 109	Sicherungsscheibe 4
007				360 008 806	Lagerplatte kpl.	051				360 008 512	Verbindung
008				360 008 530	Lagerplatte	052				360 008 202	Klemmplatte, kurz
009				540 143	Rillenkugellager 61802	053				307 004	Zyl-Schraube M 3 x 10 DIN 912
010				307 022	Zyl-Schraube M 5 x 12 DIN 912	054				380 016	Scheibe B 4,3 DIN 125
011				380 018	Scheibe B 5,3 DIN 125	055				391 000	6kt-Mutter M 4 ISO 4035
012				360 008 226	Zahnriemenrad	056				360 008 531	Schlitten
013				362 008 225	Klemmring	057				360 008 228	Gabel
014				385 013	Passscheibe 15/21 x 0,5 DIN 988	058				335 008	Senkschr. M 4 x 8 DIN 965
015				442 021	Sicherungsring 15 x 1,0 DIN 471	059				360 008 552	Zahnriemen
016				360 008 207	Distanzbolzen						
017				308 236	Senkschr. M 5 x 12 DIN 7991						
018				362 008 803	Zahnriemenrad						
019				384 028	Anlaufscheibe 15,1/21 x 0,5ZSK 5321						
020				385 091	Passscheibe 8/14 x 0,2 DIN 988						
021				546 015	Nadelhülse HK 0810 DIN 618						
022				362 006 205	Buchse						
023				384 018	Anlaufscheibe 8/18 x 0,5 ZSK 5321						
024				360 008 529	Platte						
025				307 023	Zyl-Schraube M 5 x 16 DIN 912						
026				356 009	Gewindestift M 4 x 6 DIN 913						
027				360 008 224	Achse						
028				510 178	Abstandbolzen 0110 x 45 M 5						
029				720 314	Zahnriemen 265-RPP 5-15						
030				360 008 919	Spanner kpl.						
031				307 038	Zyl-Schraube M 6 x 25 DIN 912						
032				380 024	Scheibe B 6,4 DIN 125						
033				385 073	Passscheibe 6/12 x 0,3 DIN 988						
034				540 010	Rillenkugellager 626-ZZ DIN 625						
035				360 008 225	Flachstahl						
036				360 008 520	Winkel						
037				546 158	Linearführung Gr. 12 660 mm						
038				307 003	Zyl-Schraube M 3 x 8 DIN 912						
039				444 107	Sicherungsscheibe 3						
040				360 008 514	Gabel						
041				362 008 220	Bolzen						
042				362 008 810	Zahnriemenrad kpl.						
043				546 031	Nadelhülse HK 1210 DIN 618						
044				362 008 503	Zahnriemenrad						

0111010020101.fm/14.3.11


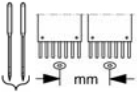
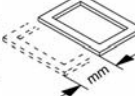
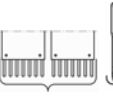
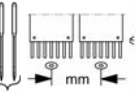
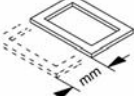


100250 25.11.2008/Kx,Go

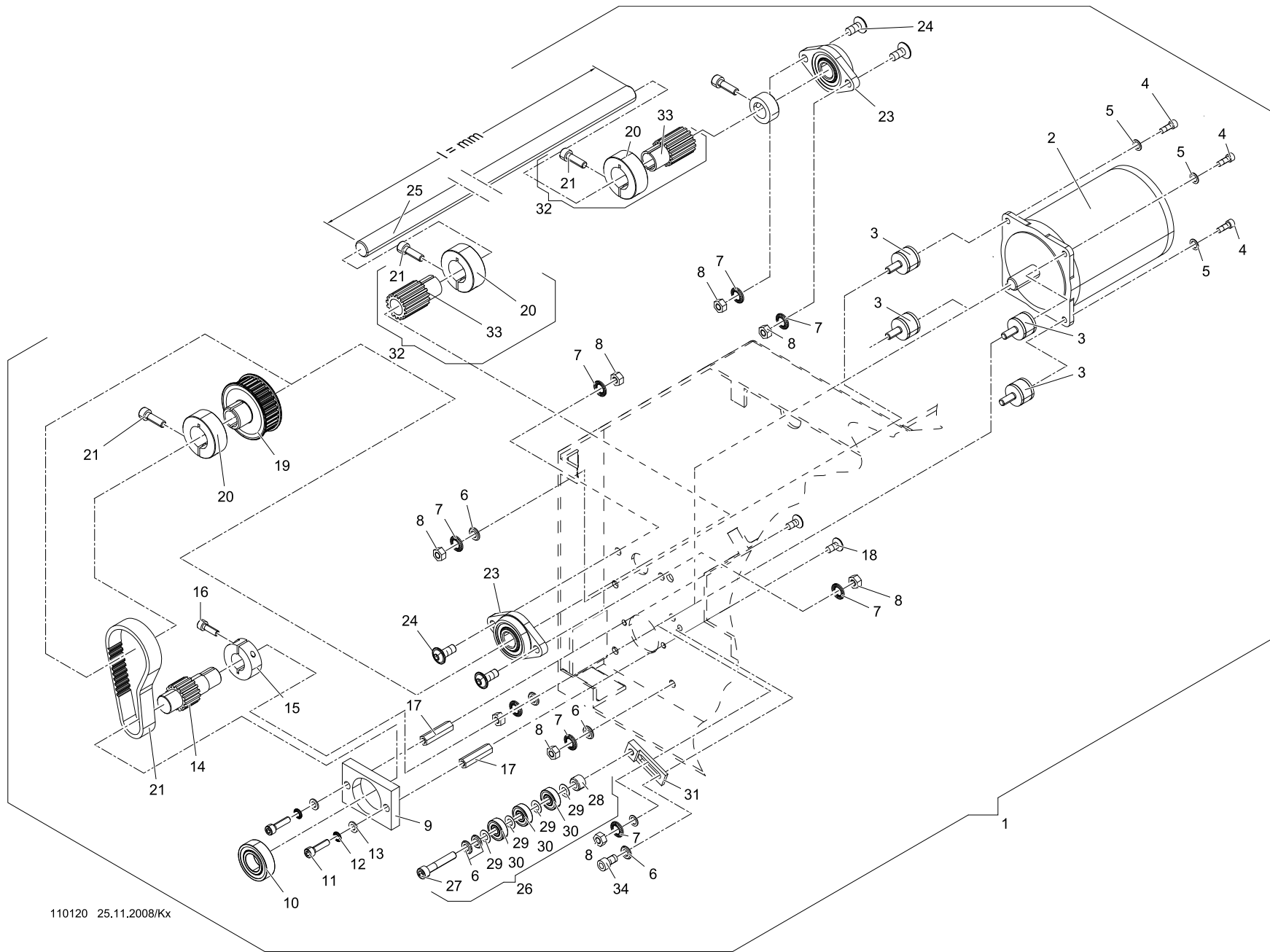
Machine type: SPRINT 5.1
 Maschinentype:

Assembly group: Pantograph drive for depth movement
Baugruppe: Pantograph-Antrieb für Tiefe



11-1-1.01					11-1-1.01						
Series/B-Reihe					Series/B-Reihe						
+ Pos.No.				Order-No.	Description	+ Pos.No.				Order-No.	Description
		mm	mm	Bestell-Nr.	Bezeichnung			mm	mm	Bestell-Nr.	Bezeichnung
001				360 008 927	Pantograph-Antrieb (Tiefe)						
002				360 008 928	Pantograph-Antrieb (Tiefe)						
003				360 008 805	Rohr						
004				307 023	Zyl.-Schraube M 5 x 16 DIN 912						
005				380 020	Scheibe A 5,3 DIN 9021						
006				546 157	Linearführung Gr. 12 L = 420 mm						
007				307 002	Zyl.-Schraube M 3 x 6 DIN 912						
008				444 107	Sicherungsscheibe 3						
009				360 008 217	Platte						
010				307 022	Zyl.-Schraube M 5 x 12 DIN 912						
011				444 110	Sicherungsscheibe 5						
012				360 008 201	Klemmplatte						
013				360 008 229	Winkel, links						
014				360 008 230	Winkel, rechts						
015				306 025	Zyl.-Schraube M 5 x 10 DIN 6912						
016				360 008 526	Anschlag						
017				360 008 500	Gabel						
018				362 008 220	Bolzen						
019				362 008 810	Zahnriemenrad kpl.						
020				362 008 503	Zahnriemenrad						
021				546 031	Nadelhülse HK 1210 DIN 618						
022				384 022	Anlaufscheibe 12/25 x 0,5 ZSK 5321						
023				356 009	Gewindestift M 4 x 6 DIN 913						
024				305 025	6kt-Schraube M 4 x 40 ISO 4017						
025				360 008 501	Platte						
026				307 005	Zyl.-Schraube M 3 x 12 DIN 912						
027				360 008 550	Zahnriemen L = 1170 mm						
028				380 018	Scheibe B 5,3 DIN 125						
029				392 015	6kt-Mutter M 5 ISO 4032						
030				306 121	Linsen-Flaschk. M 6 x 10						
031				360 008 209	Winkel						

0112111010101.fmr/14.3.11



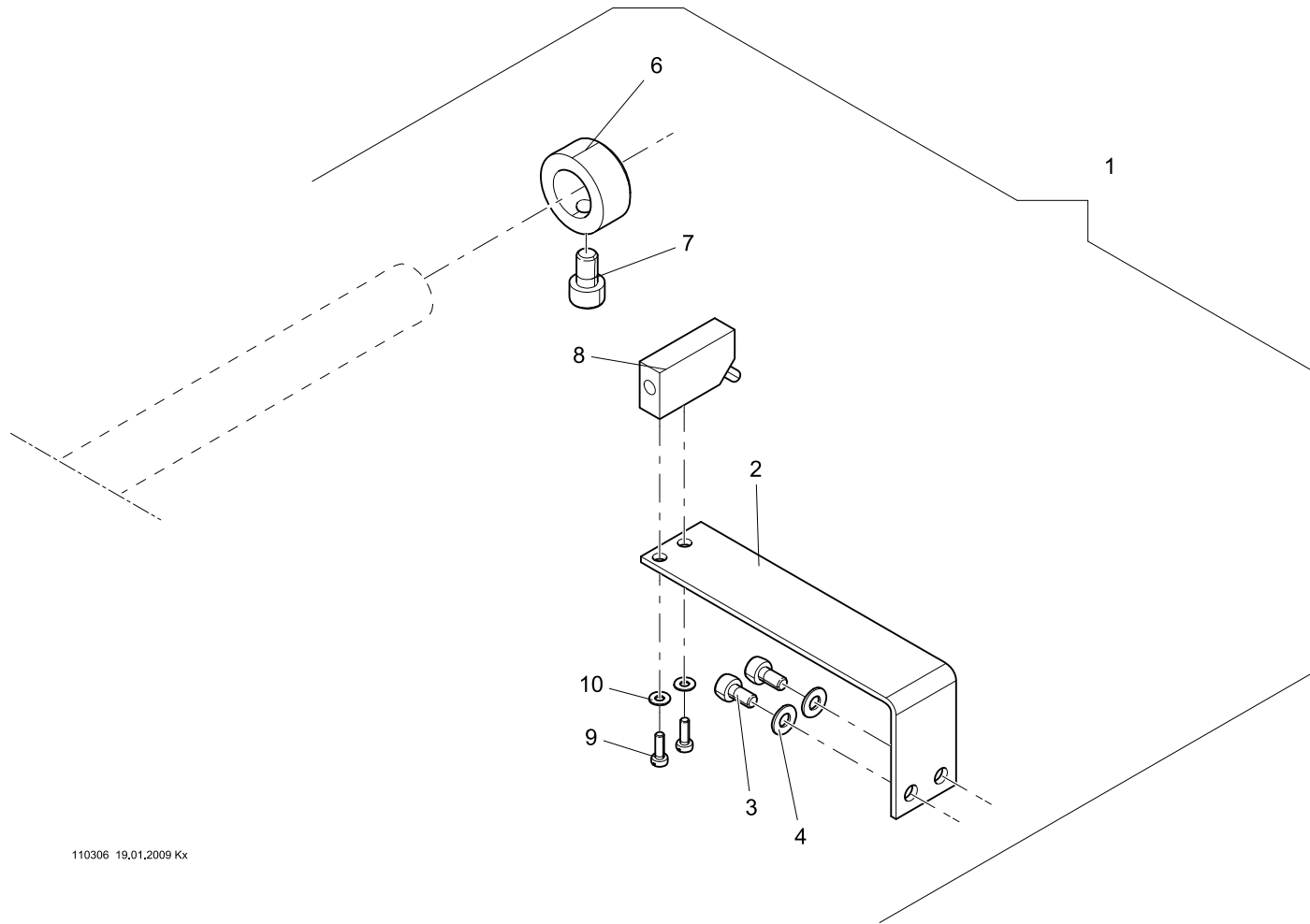
Machine type: SPRINT-Series
 Maschinentype: SPRINT-Serie

Assembly group: Movement for pantograph drive depth
Baugruppe: Antrieb für Pantograph-Tiefe



11-2-1.01					11-2-1.01						
Series/B-Reihe					Series/B-Reihe						
+ Pos.No.				Order-No.	Description	+ Pos.No.				Order-No.	Description
				Bestell-Nr.	Bezeichnung					Bestell-Nr.	Bezeichnung
001				360 008 926	Pantograph-Antrieb (Tiefe)						
002				396 272 021	Schrittmotor 103-H8222-6340						
003				510 213	Gummi-Metallpuffer						
004				307 022	Zyl.-Schraube M 5 x 12 DIN 912						
005				308 018	Scheibe B 5,3 DIN 125						
006				380 024	Scheibe B 6,4 DIN 125						
007				444 112	Sicherungsscheibe 6						
008				392 018	6kt-Mutter M 6 ISO 4032						
009				360 008 521	Lagerplatte						
010				540 074	Rillenkugellager 17 x 35 x 10 6003-ZZ						
011				307 024	Zyl.-Schraube M 5 x 20 DIN 912						
012				444 110	Sicherungsscheibe 5						
013				380 020	Scheibe A 5,3 DIN 9021						
014				361 008 234	Motorwelle						
015				168 054 254	Klemmring						
016				307 023	Zyl.-Schraube M 5 x 16 DIN 912						
017				360 008 215	Distanzbolzen						
018				306 124	Linsen-Flansch.M 5 x 10						
019				360 008 522	Zahnriemenrad						
020				172 008 279	Klemmring						
021				306 033	Zyl.-Schraube M 6 x 20 DIN 6912						
022				720 314	Zahnriemen B = 15 mm						
023				547 119	Flanschlager ULF 002						
024				306 127	Linsen-Flansch.M 6 x 16						
025				990 001 219	Welle L = 820 mm						
026				360 008 925	Spanner kpl.						
027				307 040	Zyl.-Schraube M 6 x 35 DIN 912						
028				409 012	Stellring A 6 DIN 705						
029				385 073	Passscheibe 6/12 x 0,3 DIN 988						
030				540 010	Rillenkugellager 6 x 19 x 6 626-ZZ						
031				360 008 227	Halter						
032				270 008 906	Zahnriemenrad m. Klemmring						
033				172 998 504	Zahnriemenrad						

0111011020101.fmr/14.3.11


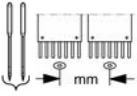
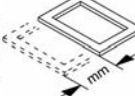
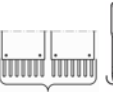
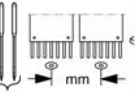
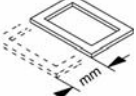


110306 19.01.2009 Kx

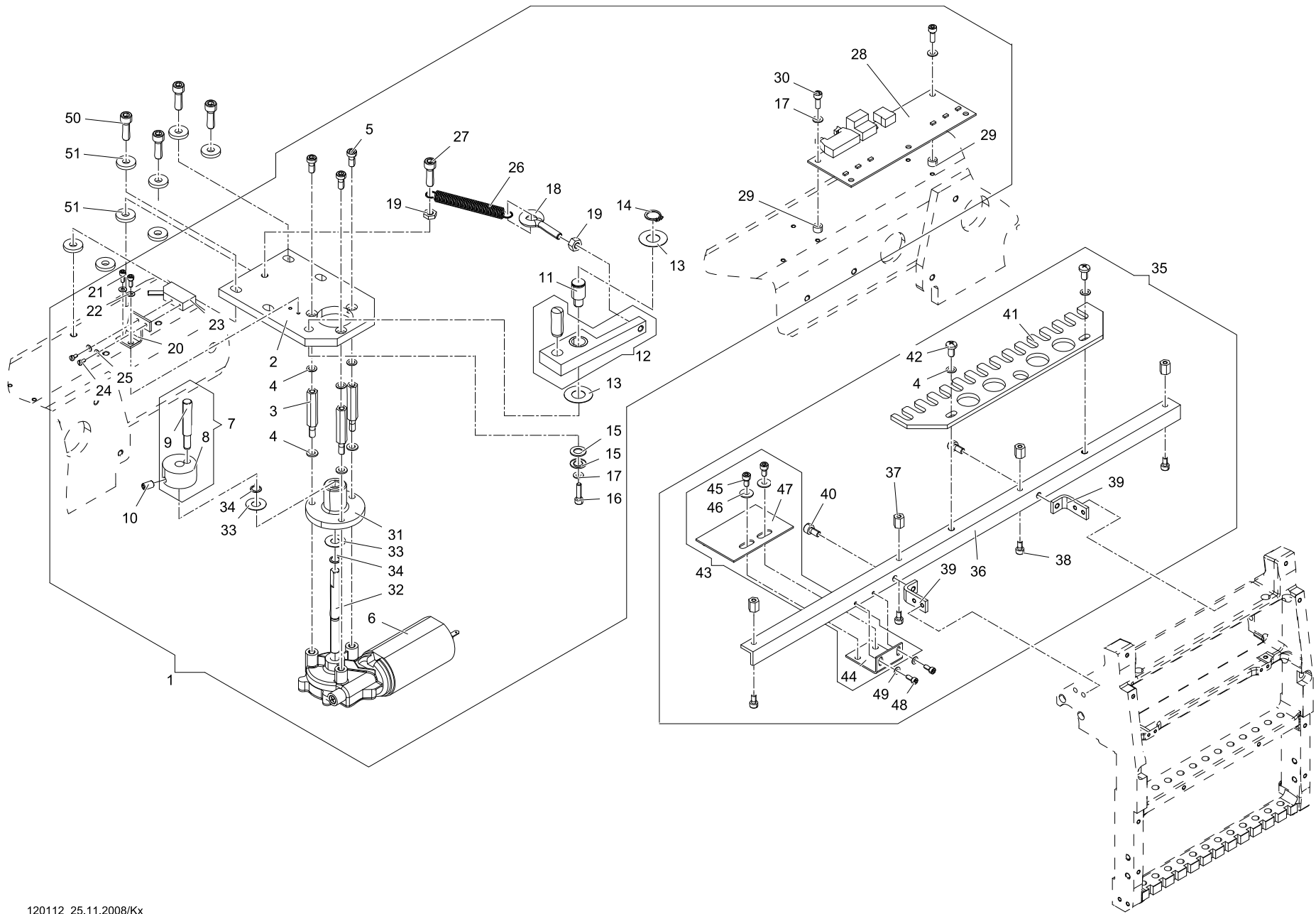
Machine type: SPRINT-Series
 Maschinentype: SPRINT-Serie

Assembly group: Travel limit depth, Cap
Baugruppe: Endlagenabfrage Kappe, Tiefe



11-3-1.01					11-3-1.01						
Series/B-Reihe					Series/B-Reihe						
+ Pos.No.				Order-No.	Description	+ Pos.No.				Order-No.	Description
		mm	mm	Bestell-Nr.	Bezeichnung					Bestell-Nr.	Bezeichnung
001				360 008 931	Endlagenabfrage Kappe (Tiefe)						
002				360 008 532	Initiatorhalter						
003				307 010	Zyl-Schraube M 4 x 8						
004				380 016	Scheibe B 4,3						
006				409 024	Stellring A 15						
007				307 034	Zyl-Schraube M 6 x 10						
008				585 114	Initiator						
009				331 017	Zyl-Schraube M2,5 x 8						
010				380 009	Scheibe A 2,7						

011111030101.fm/14.3.11



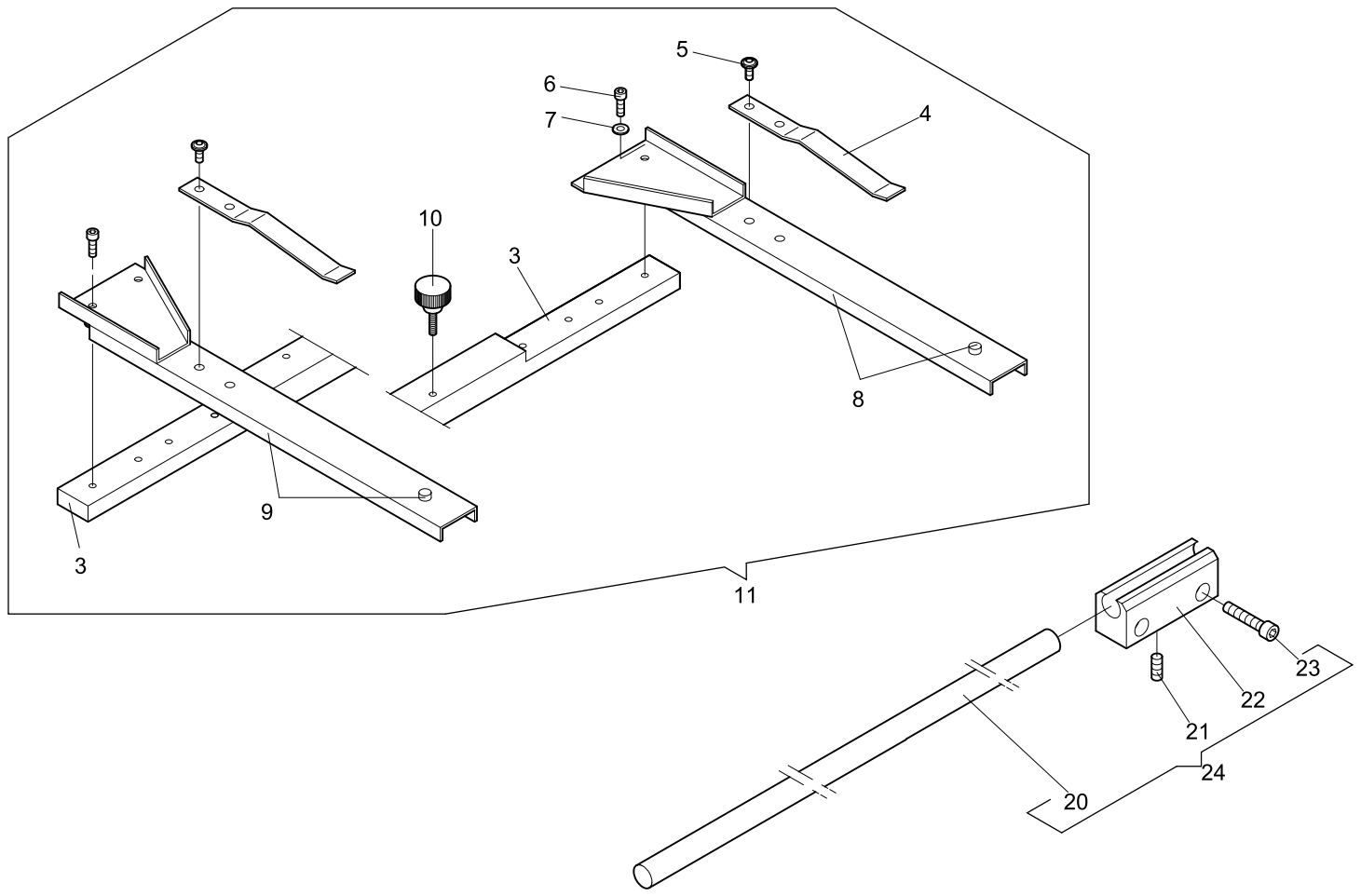
Machine type: SPRINT-Series
 Maschinentype: SPRINT-Serie

Assembly group: Color change device
 Baugruppe: Farbwechseinrichtung



12-1-1.01					12-1-1.01						
Series/B-Reihe					Series/B-Reihe						
+ Pos.No.				Order-No.	Description	+ Pos.No.				Order-No.	Description
				Bestell-Nr.	Bezeichnung					Bestell-Nr.	Bezeichnung
001				360 006 902	Farbwechselgetriebe kpl.	045				307 009	Zyl-Schraube M 4 x 6 DIN 912
002				360 006 501	Platte	046				380 014	Scheibe B 4,3 DIN 9021
003				360 006 201	Abstandsbolzen	047				362 006 801	Blech kpl.
004				380 018	Scheibe B 5,3 DIN 125	048				307 002	Zyl-Schraube M 3 x 6 DIN 912
005				306 026	Zyl-Schraube M 5 x 12 DIN 6912	049				380 013	Scheibe A 3,2 DIN 9021
006				396 271 006	Gleichstrom Getriebemotor	050				307 039	Zyl-Schraube M 6 x 30 DIN 912
007				361 006 801	Nabe kpl.	051				381 094	Scheibe 6,4 DIN 7349
008				361 006 205	Nabe						
009				361 006 208	Bolzen						
010				356 017	Gewindestift M 6 x 10 DIN 913						
011				361 006 209	Bolzen						
012				360 006 801	Hebel kpl.						
013				384 022	Anlaufscheibe 12/25 x 0,5 ZSK 5321						
014				442 017	Sicherungsring 12 x 1,0 DIN 471						
015				384 045	Anlaufscheibe 8/14 x 1 ZSK 5321						
016				307 012	Zyl-Schraube M 4 x 16 DIN 912						
017				380 016	Scheibe B 4,3 DIN 125						
018				464 034	Ringschraube M 6 x 25 ZSK 306						
019				392 018	6kt-Mutter M 6 ISO 4032						
020				360 006 502	Initiatorhalter						
021				307 006	Zyl-Schraube M 3 x 16 DIN 912						
022				380 012	Scheibe B 3,2 DIN 125						
023				585 109	Initiator						
024				331 015	Zyl-Schraube M 2,5 x 5 DIN 84						
025				380 009	Scheibe B 2,7 DIN 125						
026				501 792	Zugfeder						
027				307 039	Zyl-Schraube M 6 x 30 DIN 912						
028				396 781 005	FWP 008 Farbwechsel Platine 8						
029				510 127	Distanzhülse 3/8 x 5						
030				307 015	Zyl-Schraube M 4 x 12 DIN 912						
031				360 006 800	Flansch kpl.						
032				360 006 202	Motorwelle						
033				384 018	Anlaufscheibe 8/18 x 0,5 ZSK 5321						
034				442 014	Sicherungsring 8 x 0,8 DIN 471						
035				360 003 928	Verbindung kpl.						
036				360 003 809	Verbindungswinkel						
037				510 109	Abstandsbolzen						
038				307 009	Zyl-Schraube M 4 x 6 DIN 912						
039				360 003 209	Winkel						
040				307 021	Zyl-Schraube M 5 x 10 DIN 912						
041				360 006 204	Leiste						
042				308 003	Zyl-Schraube M 5 x 10 DIN 7984						
043				360 006 903	Magnethalter kpl.						
044				360 006 802	Winkel						

0111012010101_fm/14.3.11

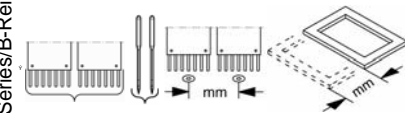
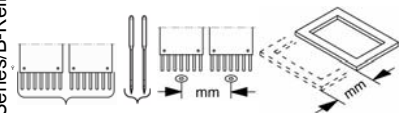


130504 13.04.2004/Go

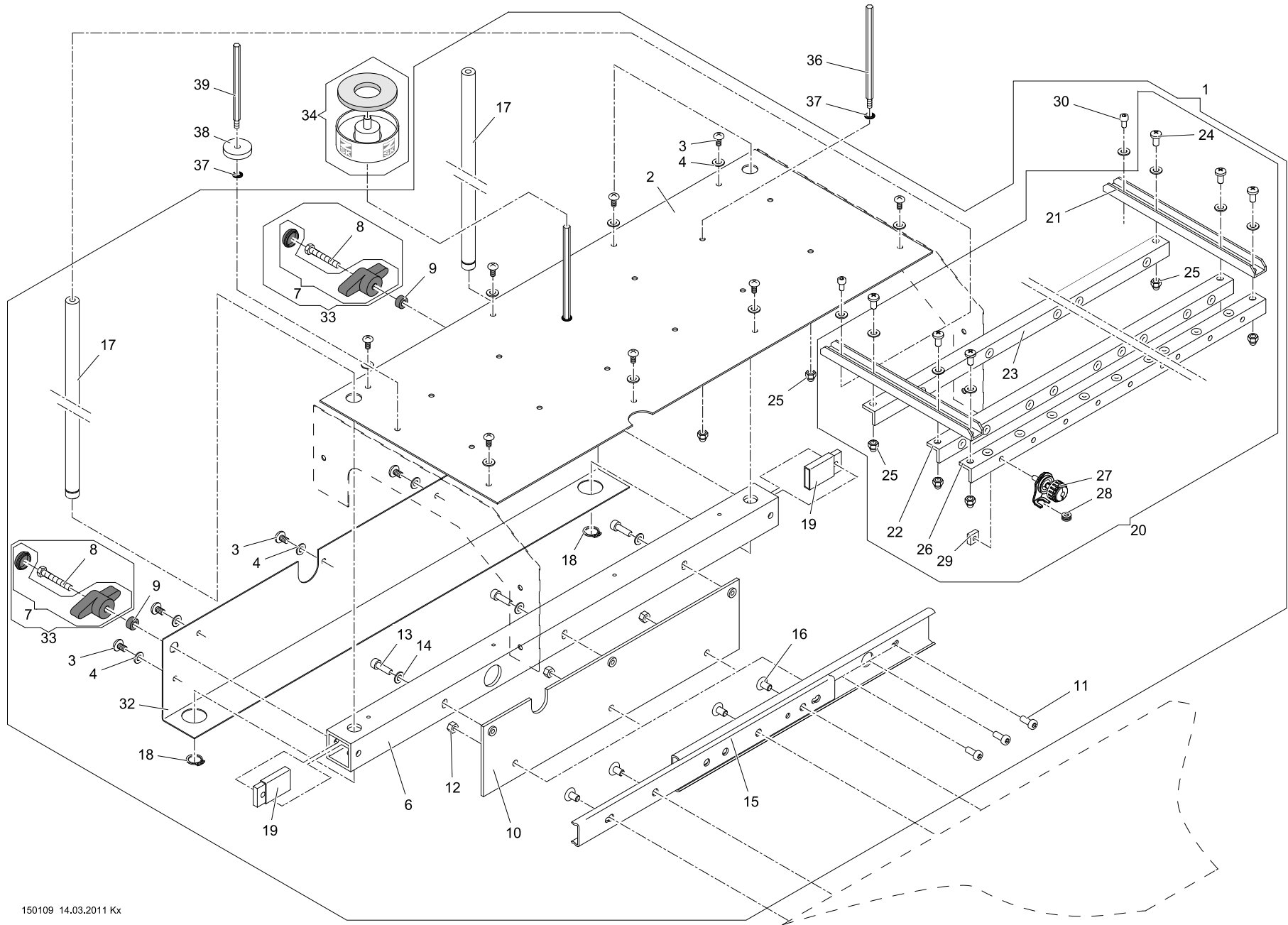
Machine type: SPRINT-Series
 Maschinentype: SPRINT-Serie

Assembly group: Pantograph for single frame
Baugruppe: Pantograph für Einzelrahmen



<div style="display: flex; justify-content: space-between; align-items: center;"> <div style="border: 1px solid black; padding: 2px;">13-3-1.02</div> <div style="text-align: center;">  </div> </div>					Order-No.	Description	<div style="display: flex; justify-content: space-between; align-items: center;"> <div style="border: 1px solid black; padding: 2px;">13-3-1.02</div> <div style="text-align: center;">  </div> </div>					Order-No.	Description
+ Pos.No.	Series/B-Reihe	Series/B-Reihe	Bestell-Nr.	Bezeichnung	+ Pos.No.	Series/B-Reihe	Series/B-Reihe	Bestell-Nr.	Bezeichnung				
003			360 010 500	Leiste									
004			374 999 213	Blattfeder									
005			306 119	Linsen-Flansch.M 4 x 8									
006			307 011	Zyl-Schraube M 4 x 10 DIN 912									
007			380 016	Scheibe B 4,3 DIN 125									
008			360 010 807	Halter, rechts kpl.									
009			360 010 806	Halter, links kpl.									
010			373 010	Rändelschraube M 4 x 10 DIN 464									
011			360 008 915	Pantograph f. Einzelrahmen kpl.									
020			360 002 212	Stange									
021			356 018	Gewindestift M 6 x 12 DIN 913									
022			360 002 504	Halter									
023			307 038	Zyl-Schraube M 6 x 25 DIN 912									
024			360 008 923	Freiarm Rahmenunterstützung									


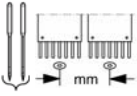
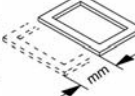
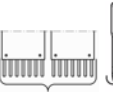
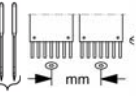
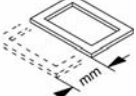
0111013030102.fm/14.3.11



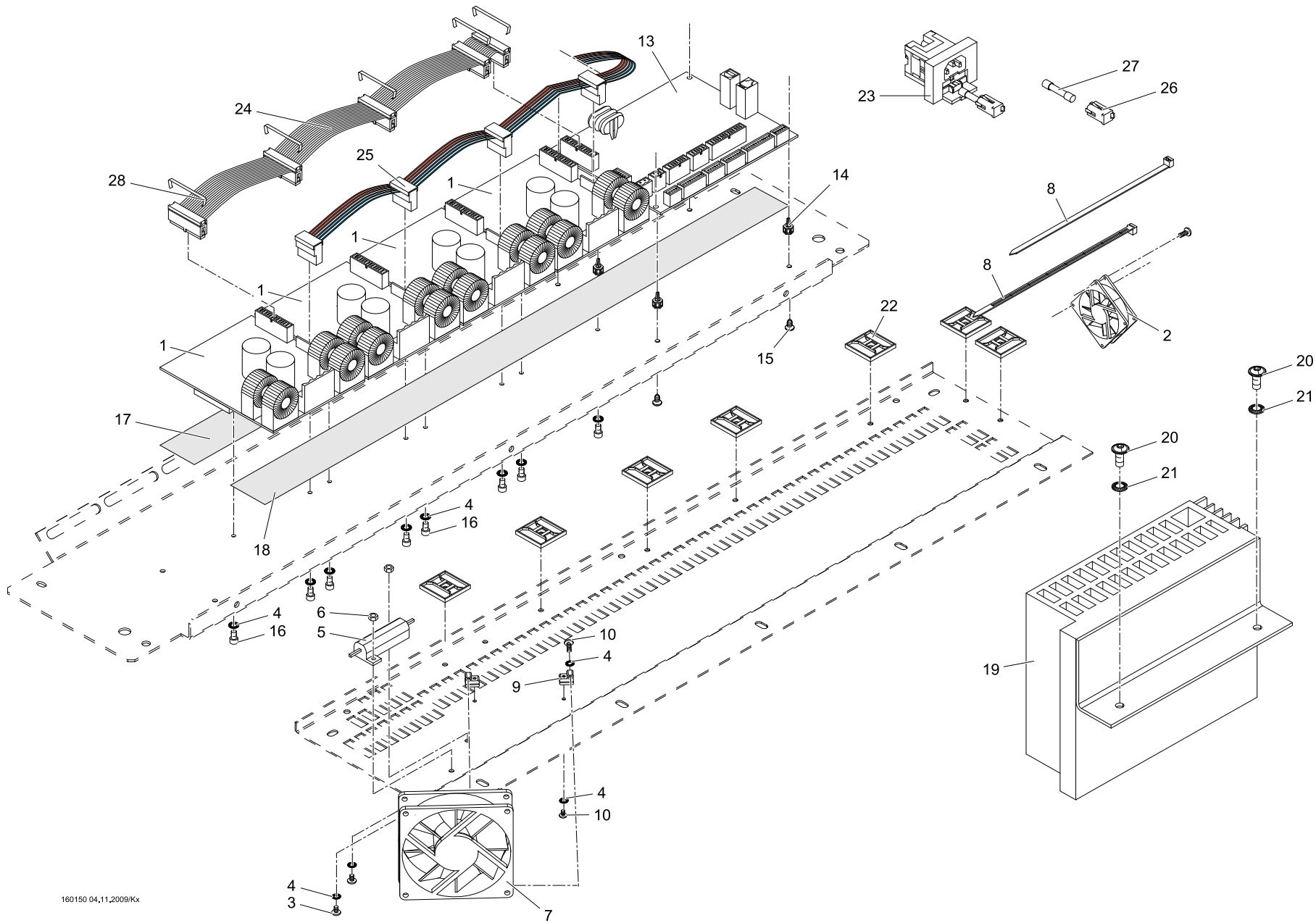
Machine type: SPRINT 5/5.1
 Maschinentype:

Assembly group: Yarn rack
 Baugruppe: Garnständer



15-1-2.01					15-1-2.01						
Series/B-Reihe					Series/B-Reihe						
+ Pos.No.				Order-No.	Description	+ Pos.No.				Order-No.	Description
		mm	mm	Bestell-Nr.	Bezeichnung					Bestell-Nr.	Bezeichnung
001				360 009 914	Garnständer komplett						
002				360 009 915	Garnständerblech						
003				336 003	Linsenschr. M 4 x 6	DIN 7985					
004				380 016	Scheibe B 4,3	DIN 125					
005				360 009 908	Führungseinheit						
006				360 009 518	Rohr						
007				560 467	PLASTIMONT CO 250 M 5						
008				305 043	6kt-Schraube M 5 x 45	ISO 4017					
009				510 026	Distanzhülse M 5						
010				360 009 805	Leiste						
011				306 026	Zyl-Schraube M 5 x 12	DIN 6912					
012				392 015	6kt-Mutter M 5	ISO 4032					
013				307 023	Zyl-Schraube M 5 x 16	DIN 912					
014				380 018	Scheibe B 5,3	DIN 125					
015				270 009 243	Führung						
016				306 121	Linsen-Flansch M 6 x 10						
017				360 009 507	Stange						
018				442 017	Sicherungsring 12 x 1,0	DIN 471					
019				360 009 806	Klemmplatte						
020				360 009 913	Fadenführung						
021				360 009 520	Halter						
022				990 088 895	Winkel						
023				990 088 986	Winkel						
024				336 005	Linsenschr. M 4 x 10	DIN 7985					
025				397 028	6kt-Mutter M 4	DIN 985					
026				990 161 830	Winkel						
027				570 561	Vorspannung						
028				270 003 599	Buchse						
029				391 101	4kt-Mutter M 4	DIN 562					
030				336 015	Linsenschr. M 5 x 10	DIN 7985					
031				360 009 523	Blech						
032	SPRINT 5			360 009 517	Abdeckblech						
	SPRINT 5.1			360 009 524	"						
033				360 009 917	Flügelschraube						
034				570 069	Kombi-Teller für Spulen						
036				113 018 203	Spulenspindel L = 88 mm						
037				444 109	Sicherungsscheibe 4						
038				220 006 550	Filzunterlage						
039				169 007 207	Stift L = 72 mm						

0112115010201.fm/14.3.11



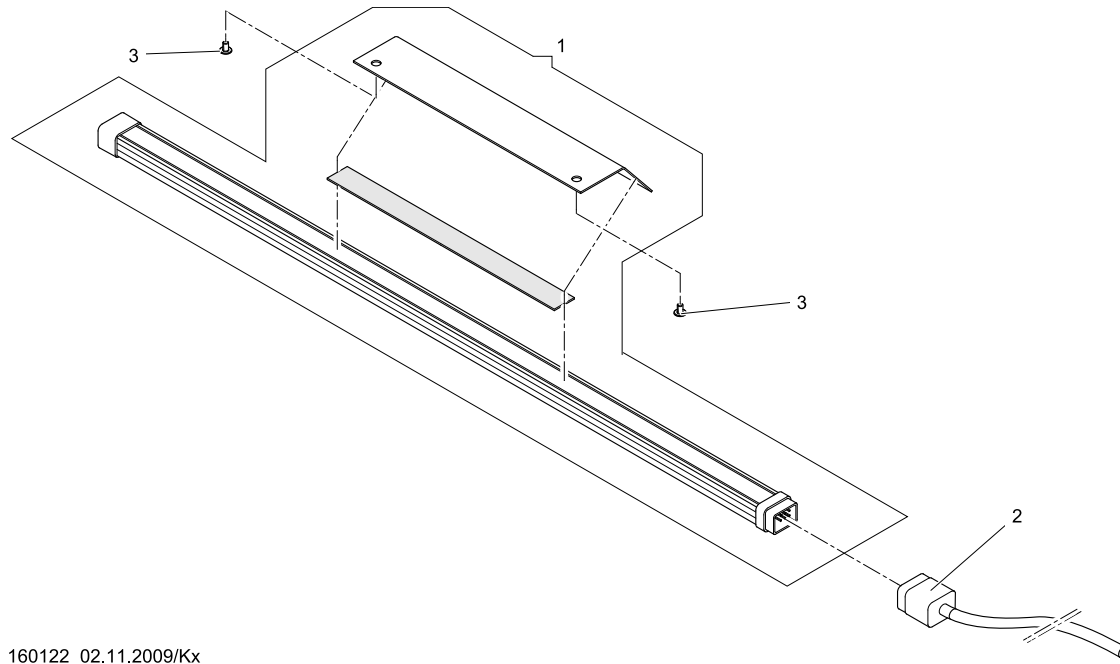
Machine type: SPRINT-Series
 Maschinentype: SPRINT-Serie

Assembly group: Control components
 Baugruppe: Steuerungselemente



16-1-1.01					16-1-1.01									
+ Pos.No.					+ Pos.No.									
Series/B-Reihe					Series/B-Reihe									
Order-No.					Order-No.									
Description					Description									
Bestell-Nr.					Bestell-Nr.									
Bezeichnung					Bezeichnung									
001	396 740 013	Platine TSP 13								
002	580 095	Axiallüfter								
003	336 022	Linsenschraube M 3 x 8	DIN 7985							
004	444 107	Sicherungssch. 3								
005	592 732	Hochleistungswiderstand 10 Ohm								
006	392 013	6kt-Mutter M 3	ISO 4032							
007	580 094	Axiallüfter								
008	593 014	Kabelbinder 5 mm								
009	597 763	Leiterplattenhalter								
010	336 020	Linsenschraube M 2,5 x 8	DIN 7985							
011	444 040	Sicherungssch. 3,2	DIN 6799							
012	336 002	Linsenschraube M 3 x 20	DIN 7985							
013	396 721 015	Platine MCP 31 Micro-Computer								
014	593 106	Platinenabstandshalter								
015	378 002	Blechschr. 3,5 x 6,5	DIN 7981							
016	307 002	Zyl-Schraube M 3 x 6	DIN 912							
017	396 603 007	Isolierplatte 1 40 x 450 x 0,5								
018	396 603 008	Isolierplatte 2 52 x 450 x 0,5								
019	396 750 012	Netzteil								
020	306 121	Linsen-Flansch. M 6 x 10								
021	444 044	Sicherungssch. 6	DIN 6799							
022	593 090	Selbstklebeplatte								
023	599 478	Kaltgerät Einbaustecker m. 1 Sichg-halter								
024	396 300 062	Signale MCP 31/X1 - TSP 13/X1								
025	396 300 060	Spannungsbuss SVP 14 - TSP 13								
026	599 479	Sicherungshalter-Einsatz 6,3 x 32								
027	589 028	Glasrohr-Sichg. 6,3 x 32 4 A								
028	599 529	Federpolbügel, 26 polig								

011116010101.fmr/14.3.11



160122 02.11.2009/Kx

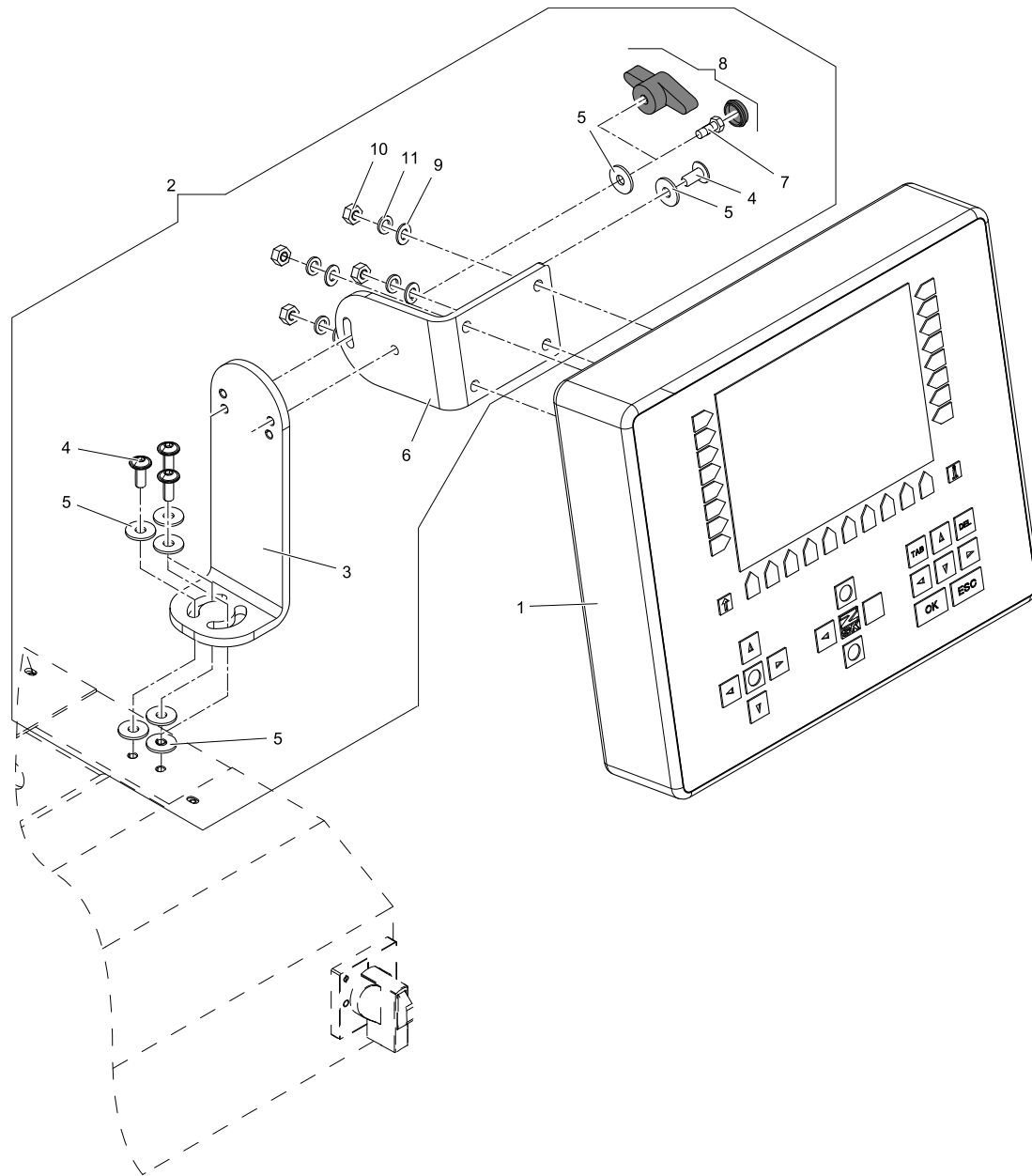
Machine type: SPRINT 5.1
 Maschinentype:

Assembly group: Embroidery field light
Baugruppe: Stickfeldbeleuchtung



<div style="display: flex; align-items: center;"> <div style="border: 1px solid black; padding: 2px; margin-right: 5px;">16-3-1.01</div> <div style="writing-mode: vertical-rl; transform: rotate(180deg); font-size: 8px; margin-right: 5px;">Series/B-Reihe</div> </div>					Order-No.	Description	<div style="display: flex; align-items: center;"> <div style="border: 1px solid black; padding: 2px; margin-right: 5px;">16-3-1.01</div> <div style="writing-mode: vertical-rl; transform: rotate(180deg); font-size: 8px; margin-right: 5px;">Series/B-Reihe</div> </div>					Order-No.	Description
+ Pos.No.			Bestell-Nr.	Bezeichnung	+ Pos.No.			Bestell-Nr.	Bezeichnung				
001	588 110	SMD-LED Leiste									
002	588 111	Anschlusskabel									
003	306 119	Linsen-Flansch. M 4 x 8									

0112116030101.fm/14.3.11


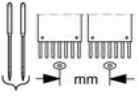
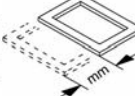

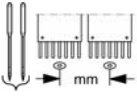
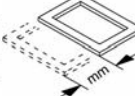


160130 04.11.2009 Kx

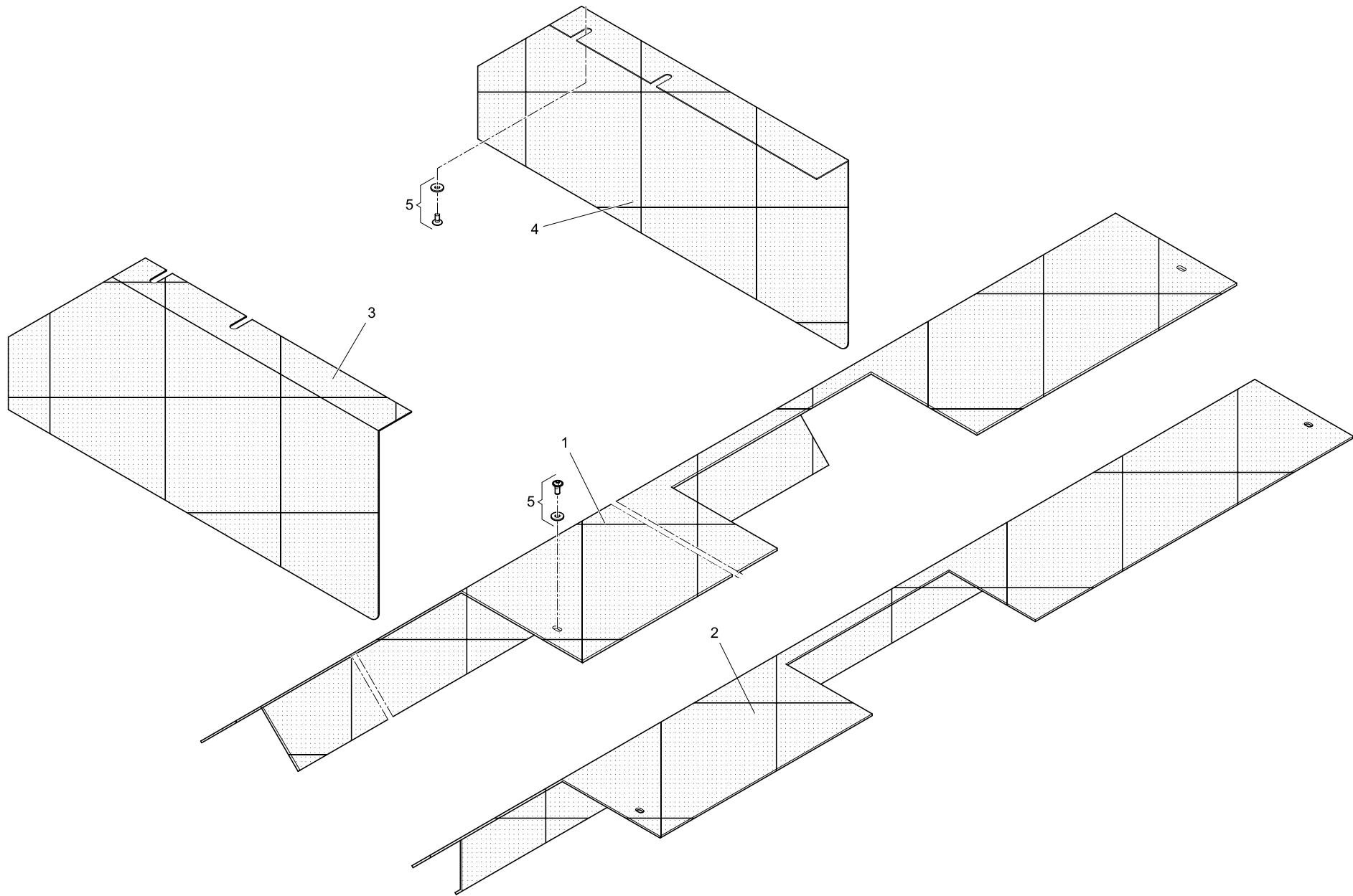
Machine type: SPRINT-Series
 Maschinentype: SPRINT-Serie

Assembly group: T8 Control unit with holder
Baugruppe: T8 Bedieneinheit mit Halter



16-5-1.01					16-5-1.01				
+ Pos.No.	Series/B-Reihe				Order-No.	Description	Order-No.	Description	
+ Pos.No.	Series/B-Reihe				Bestell-Nr.	Bezeichnung	Bestell-Nr.	Bezeichnung	
001	396 041 016	T8-Bedieneinheit kpl.			
002	SPRINT 4/5	360 001 905	Halter kpl.			
	SPRINT 5.1	360 001 917	" "			
003	SPRINT 4/5	360 001 217	Halter			
	SPRINT 5.1	360 001 223	"			
004	306 127	Linsen-Flansch.M 6 x 16			
005	380 021	Scheibe 6,4	DIN 9021		
006	SPRINT 4/5	360 001 218	Winkel			
	SPRINT 5.1	360 001 224	"			
007	305 058	6kt-Schraube M 6 x 16	ISO 4017		
008	560 468	PLASTIMONT CO 255 M 6			
009	380 018	Scheibe B 5,3	DIN 125		
010	392 015	6kt-Mutter M 5	DIN 4032		
011	444 038	Fächerscheibe A 5,3	DIN 6798		

011116050101.fm/14.3.11



Machine type: SPRINT-Series
 Maschinentype: SPRINT-Serie

Assembly group: Protective covers
Baugruppe: Abdeckhauben



18-1-1.01					18-1-1.01				
+ Pos.No.	Series/B-Reihe		Order-No.	Description	+ Pos.No.	Series/B-Reihe		Order-No.	Description
			Bestell-Nr.	Bezeichnung				Bestell-Nr.	Bezeichnung
001	SPRINT 4		360 001 556	Schutzhaube					
002	SPRINT 5		360 001 559	Schutzhaube					
003	SPRINT 4/5		360 001 557	Seitenschutz					
004	SPRINT 4/5		360 001 558	Seitenschutz					
005	SPRINT 4/5		270 001 908	Schraube mit Kunststoffscheibe					

Subject to change.

© 2011 **ZSK** Stickmaschinen GmbH

Printed in Germany