

Für den professionellen Anwender

Ersatzteilkatalog

For the professional user

Spare parts catalogue

Klasse: 170-22D
Class:

Ausführung: 14
Model:

Stand:
Dated:

STROBEL
Spezialmaschinen GmbH

Im Zeichen der Qualität

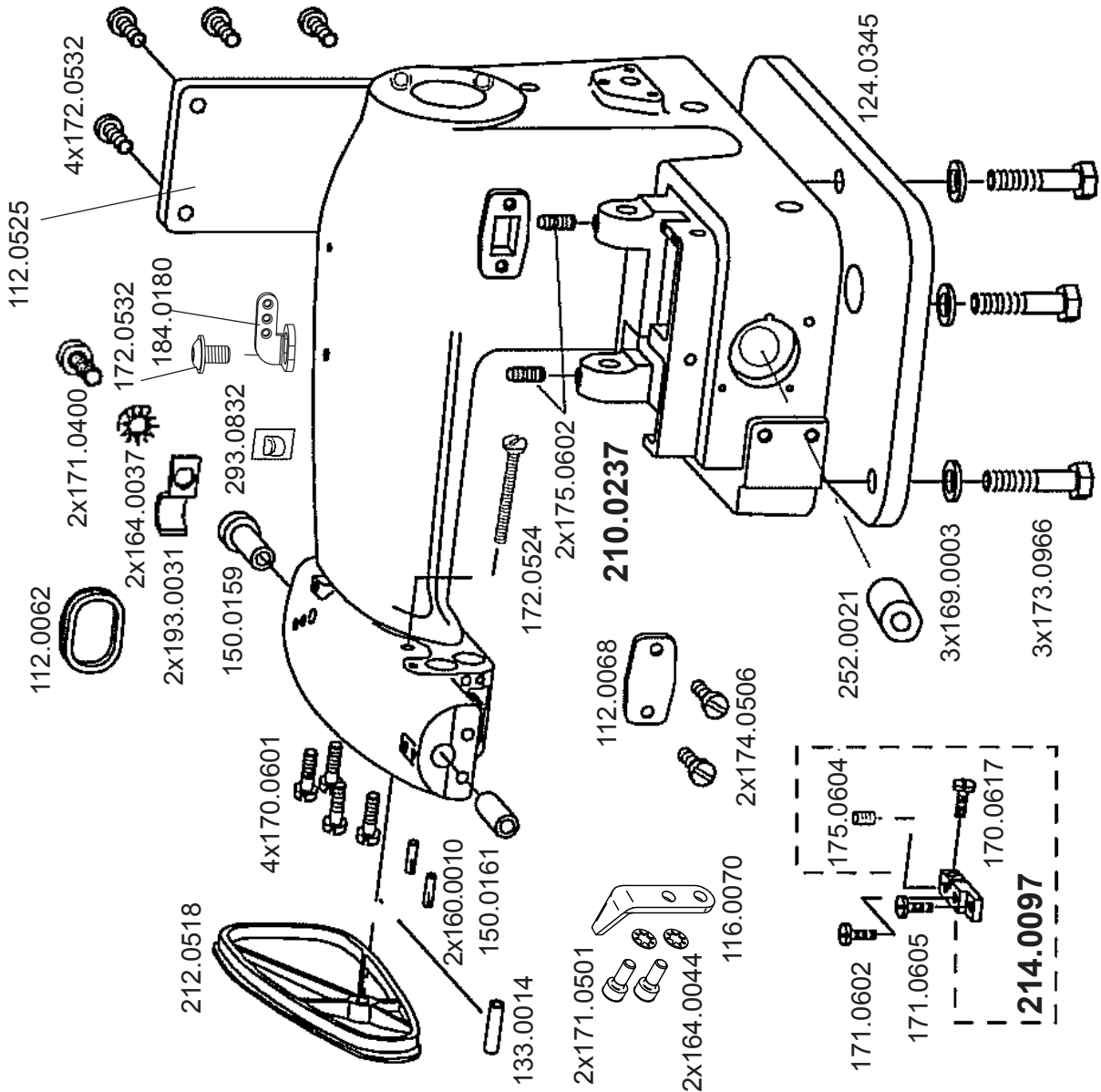


Sie finden die Strobel-Schutzmarke auf jeder Strobel-Maschine, die unser Werk verlässt. Und das aus gutem Grund. Denn dieses Zeichen garantiert Ihnen die hohe Qualität unserer Produkte. Qualität, die Vertrauen schafft – in unsere Technik, unseren Service und nicht zuletzt in unseren guten Namen.

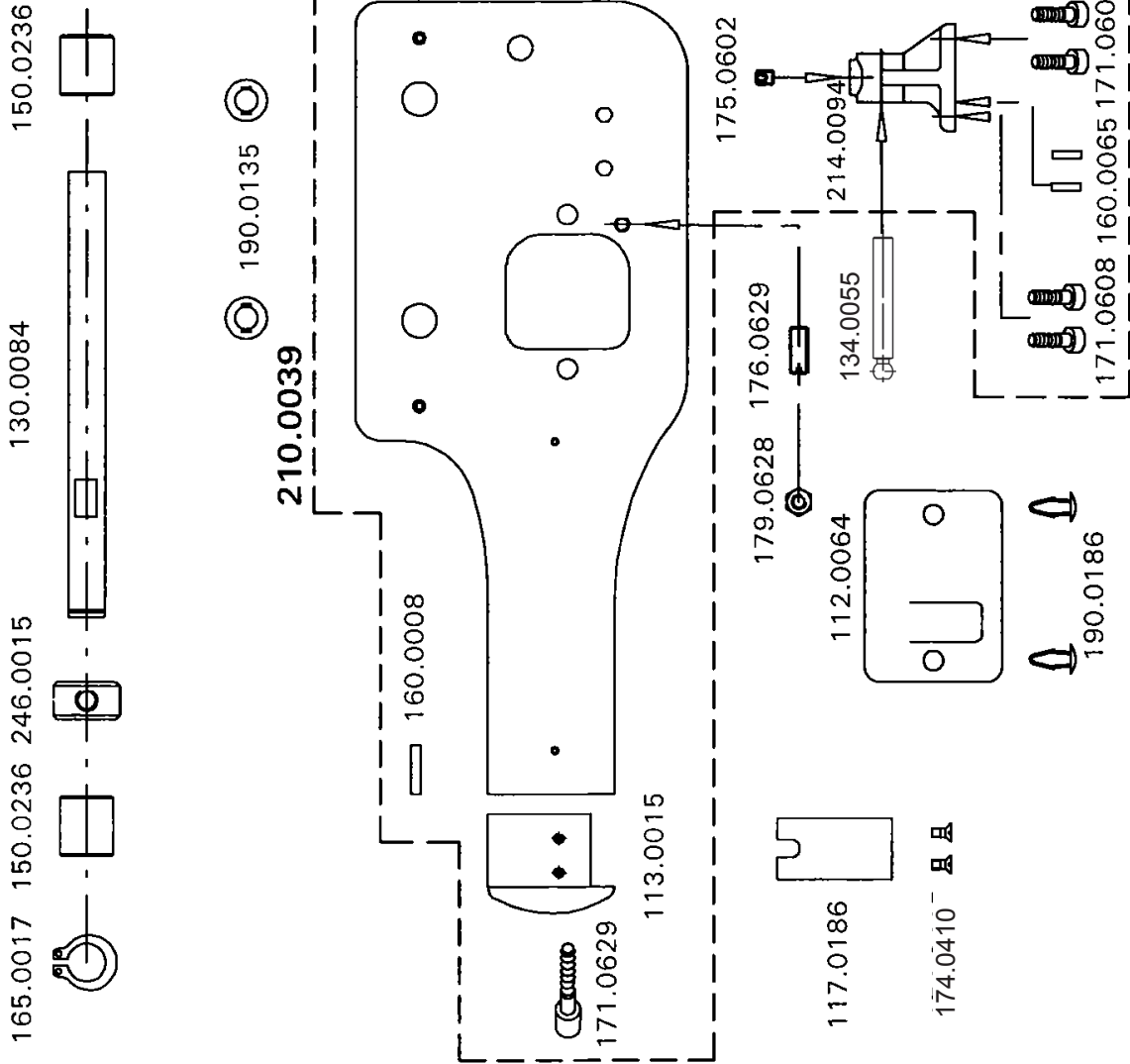
The sign of quality

Y*ou find the Strobel trademark on every Strobel machine leaving our works. And with good reason. This symbol is a guarantee of the high quality of our products. Quality which creates trust – trust in our technology, our service and, not least of all, in our good name.*

Teile Nr.	Benennung
210.0237	Ständer kpl. mit 110.0237, 211.0034, 133.0014, 150.0145, 150.0159, 150.0161, 150.0235, 160.0010, 170.0601, 191.0050
112.0062	Deckel
112.0068	Deckel
112.0525	Deckel
212.0518	Kopfdeckel mit 178.0012
214.0097	Lagerarm mit 170.0617, 175.0604
116.0070	Winkel
124.0345	Platte
252.0021	Nadelhülse
164.0037	Zahnscheibe
164.0044	Zahnscheibe
169.0003	Scheibe R11
171.0400	Zylinderschraube m. Iskt. M4x6
171.0501	Zylinderschraube m. Iskt. M5x12
171.0602	Zylinderschraube m. Iskt. M6x20
171.0605	Zylinderschraube m. Iskt. M6x16
172.0524	Flachkopfschraube M5x75
172.0532	Linseflansschraube M5x8
173.0966	Sechskantschraube M10x55
174.0506	Linseflansschraube M5x8
175.0602	Gewindestift m. Iskt. M6x8
184.0180	Fadenführung
193.0031	Kabelschelle
293.0832	Schelle



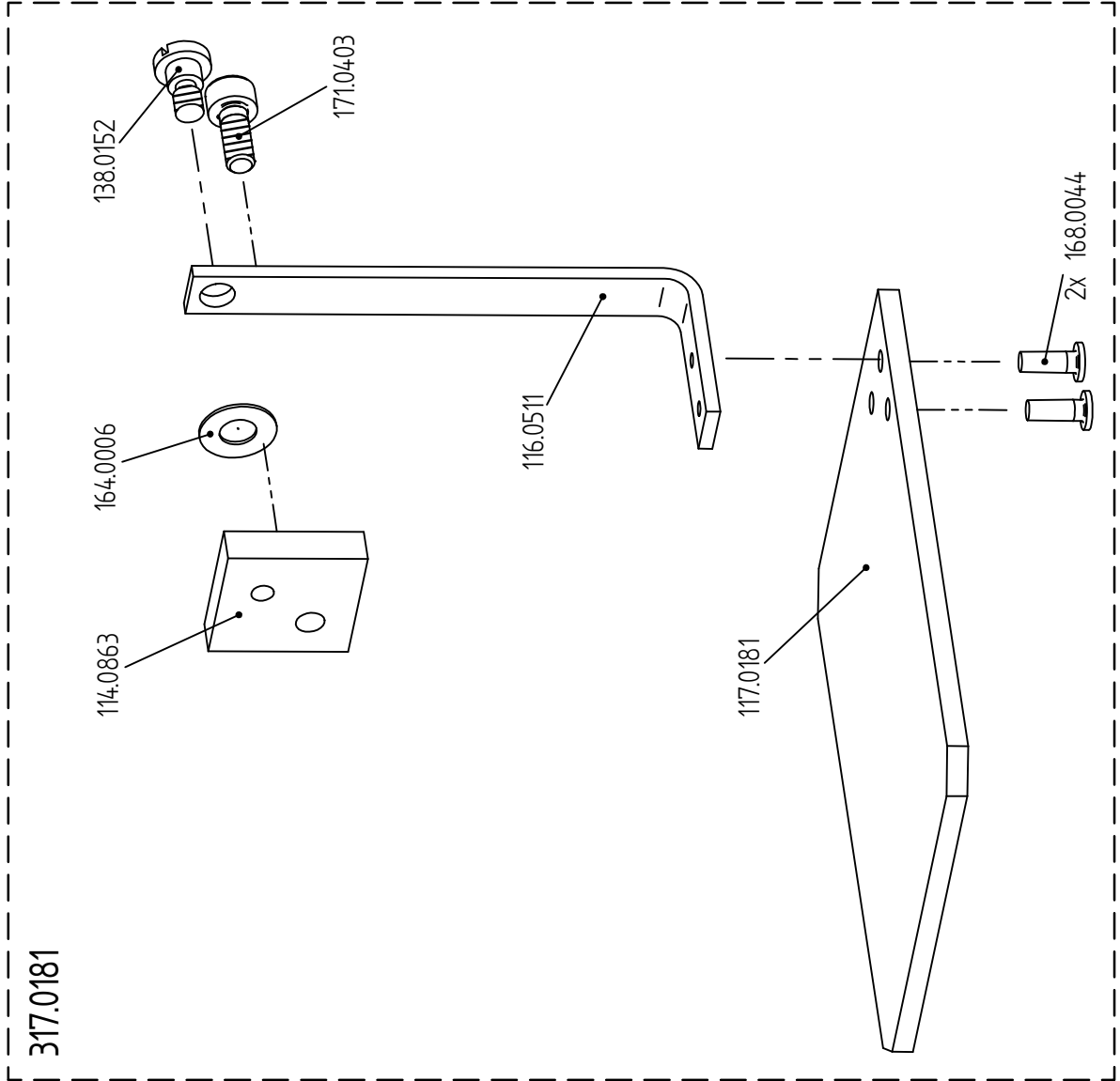
Teile Nr.	Benennung
210.0039	Stofftragarm kompl. best. aus: 110.0039, 113.0015, 114.0094, 160.0008, 160.0065, 171.0608, 171.0629
112.0064	Deckel
113.0015	Stofftragarmverlängerung
214.0094	Lagerbock mit 175.0602
117.0186	Abdeckblech
130.0084	Achse f. Stofftragarm
134.0055	Kugelbolzen
246.0015	Stellring mit 176.0602
150.0236	Zylinderlager
160.0008	Zylinderstift Ø4x20
160.0065	Zylinderstift Ø3x12
165.0017	Sicherungsring
171.0608	Zylinderschraube m. Iskt. M6x12
171.0629	Zylinderschraube m. Iskt. M6x40
174.0410	Senkschraube M4x8
175.0602	Gewindestift m. Iskt. M6x8
176.0629	Gewindestift M6x18
179.0628	Sechskantmutter M6
190.0135	Abdeckkappe
190.0186	Treibstift



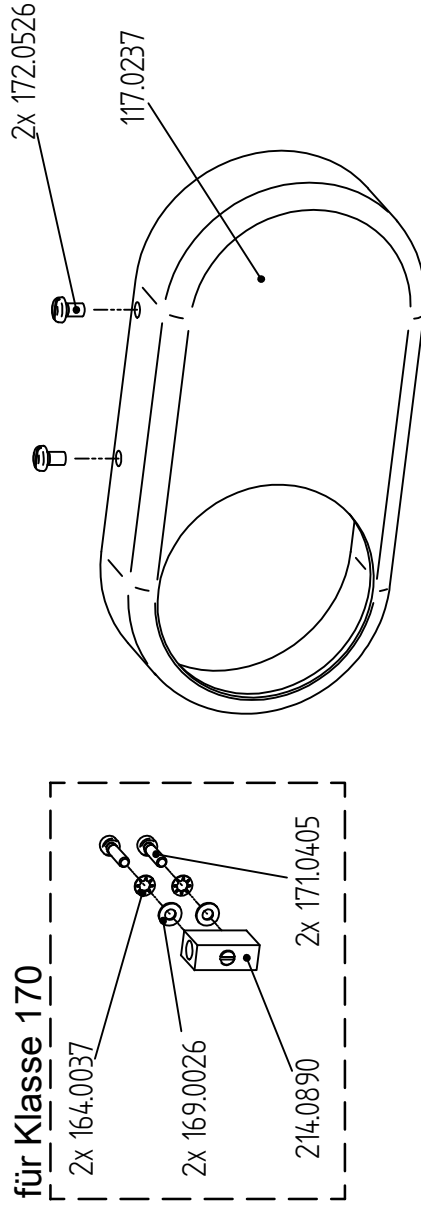
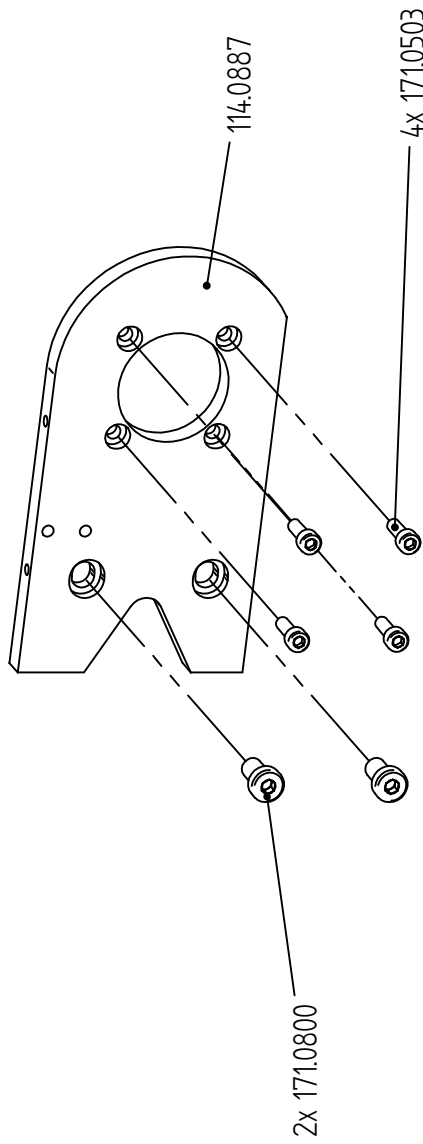
Änderungen vorbehalten

Bl.Nr. 325.07.01

Teile-Nr.	Benennung
317.0181	Schutzvorrichtung kpl.



Strobel-Nr.	Benennung
114.0887	Platte
117.0237	Riemenschutz
164.0037	Zahnscheibe
169.0026	Scheibe ISO 7090 - 1 - 4,3
171.0405	Zylinderschraube DIN 912 - M4 x 16
171.0503	Zylinderschraube ISO 4762 - M5 x 16
171.0800	Zylinderschraube DIN 7984 M8 x 16
172.0526	Flachkopfschraube ISO 1580 - M5 x 8
214.0890	Lagerbock



für Klasse 170

2x 164.0037

2x 169.0026

214.0890

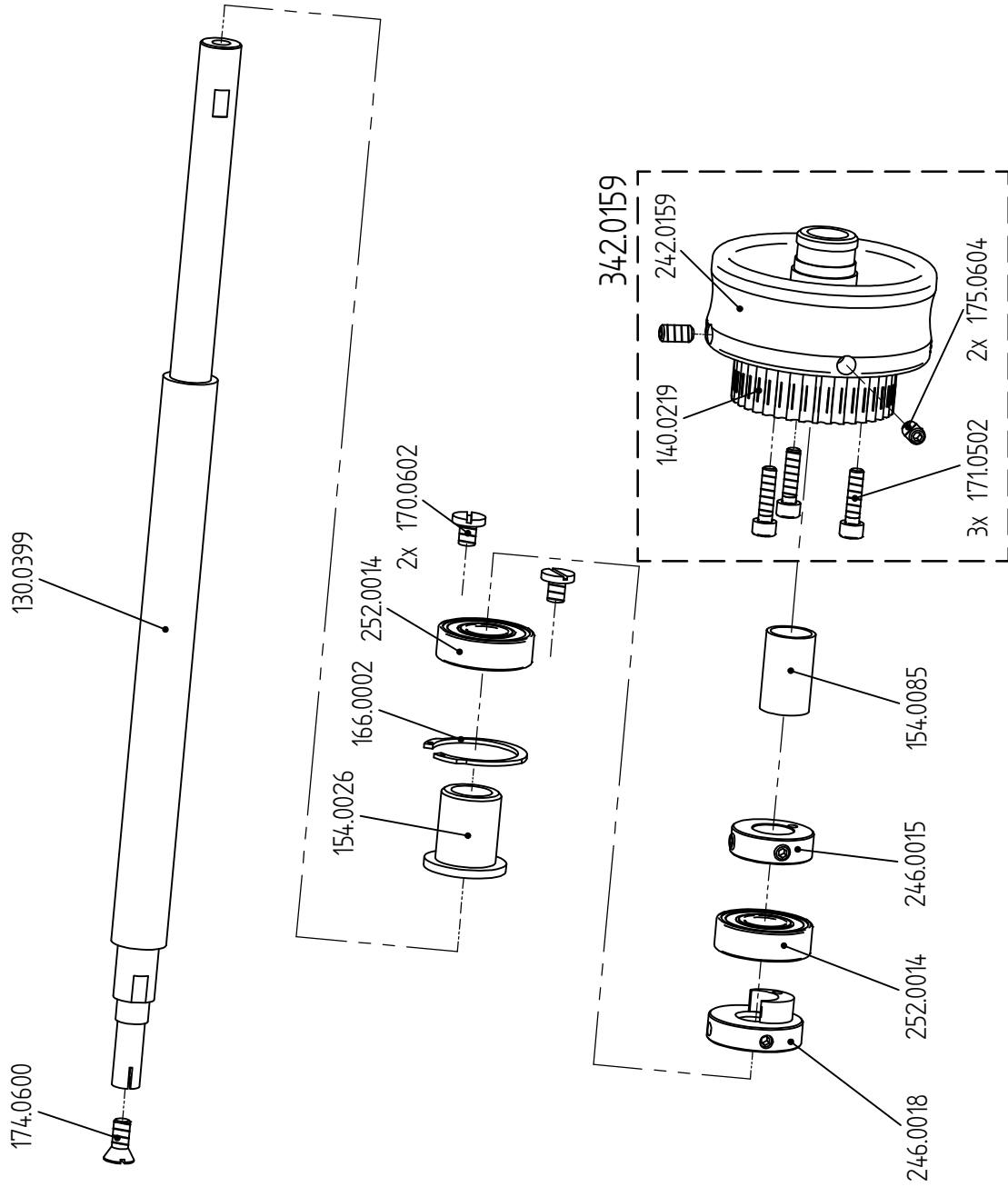
2x 171.0405

Für Kompaktmotor

STROBEL

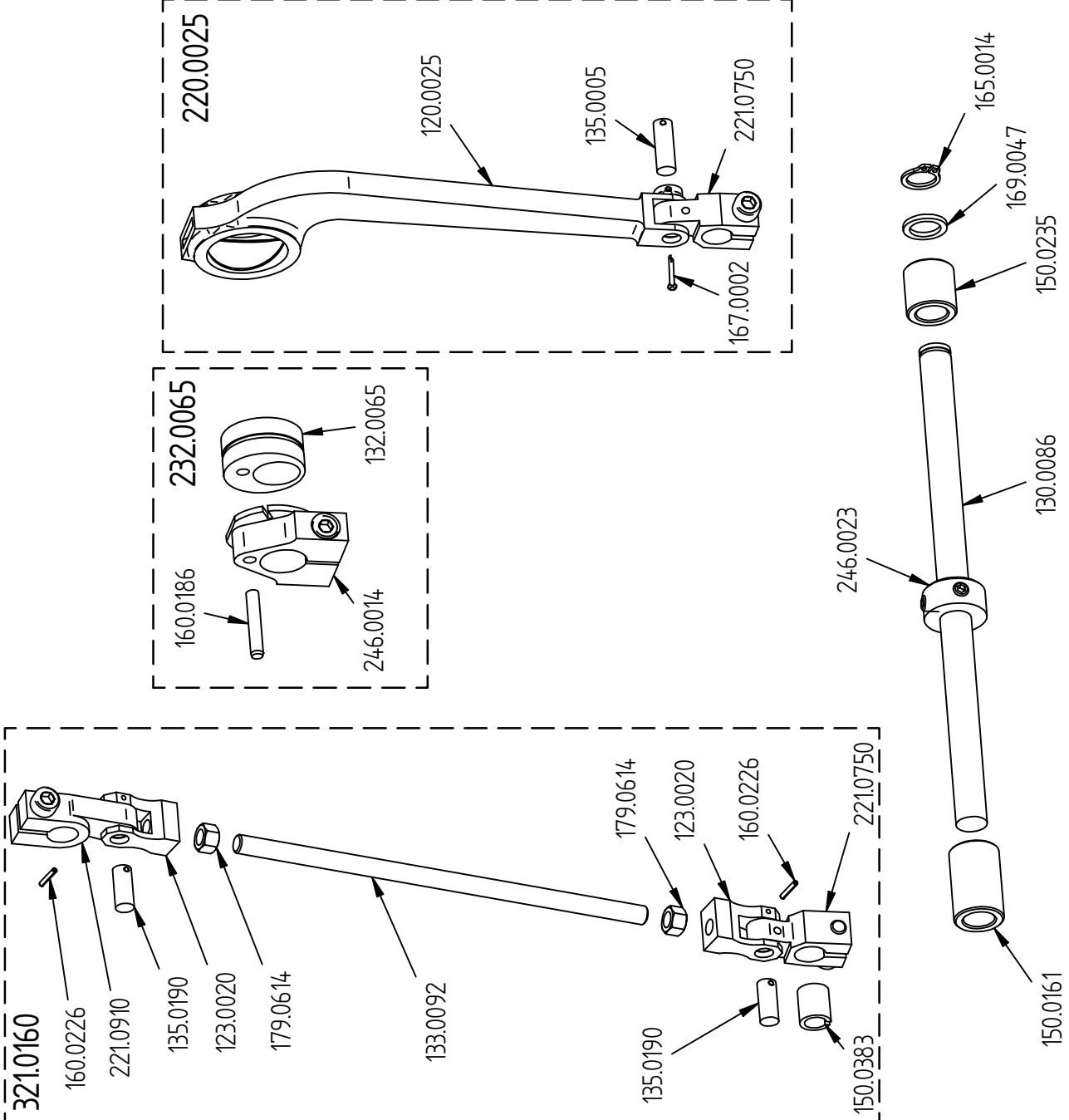
Bl.Nr. 315.20.07

Teile-Nr.	Benennung
130.0399	Hauptwelle
154.0026	Buchse mit Bund
154.0085	Distanzrohr
166.0002	V-Ring
170.0602	Zylinderschraube
174.0600	Senkschraube
246.0015	Stelling
246.0018	Stelling
252.0014	Rillenkugellager
342.0159	Handrad



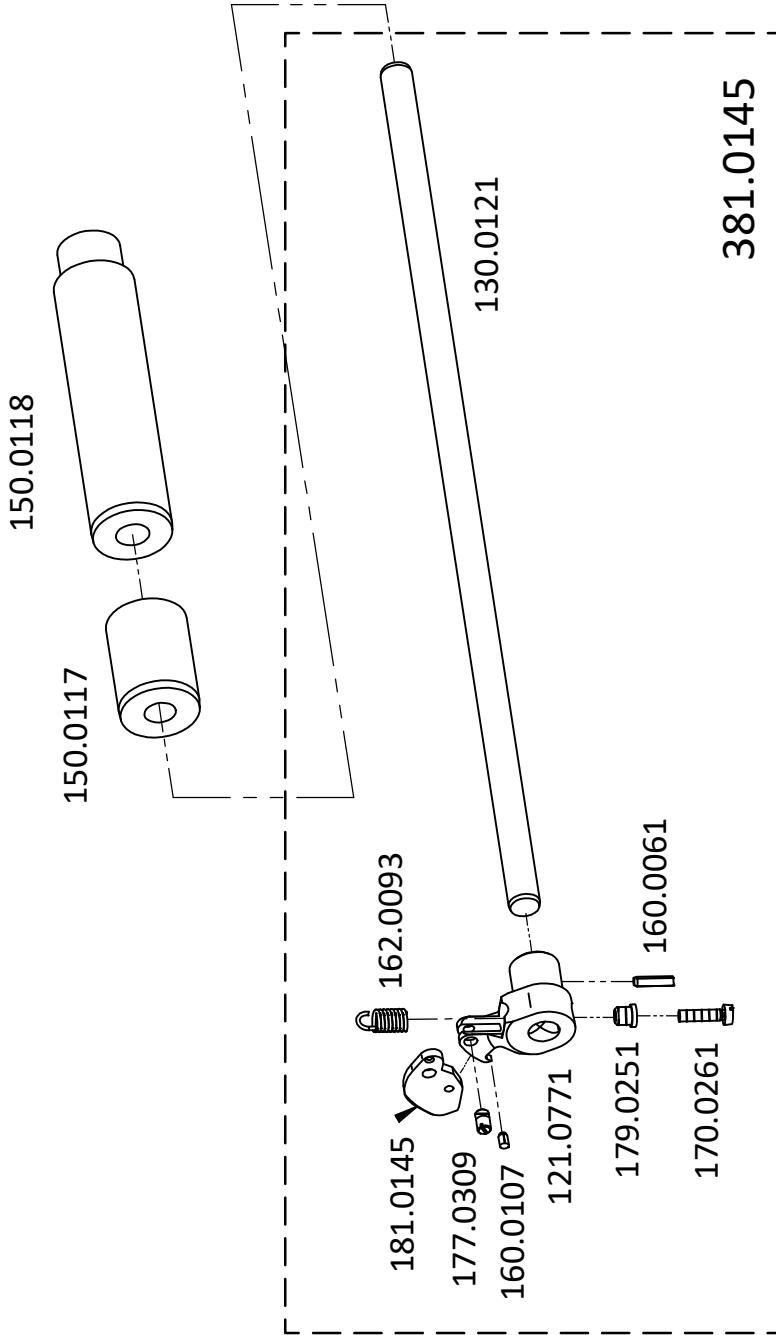
Bl.Nr. 315.22.10 **STROBEL**

Teile-Nr.	Benennung
130.0086	Welle
150.0161	Buchse
150.0235	Gleitlager
165.0014	Sicherungsring DIN 471 - 10x1
169.0047	Scheibe
220.0025	Pleuel
232.0065	Exzenter
246.0023	Stellring DIN 705-A 10
321.0160	Drückerhebel kpl.

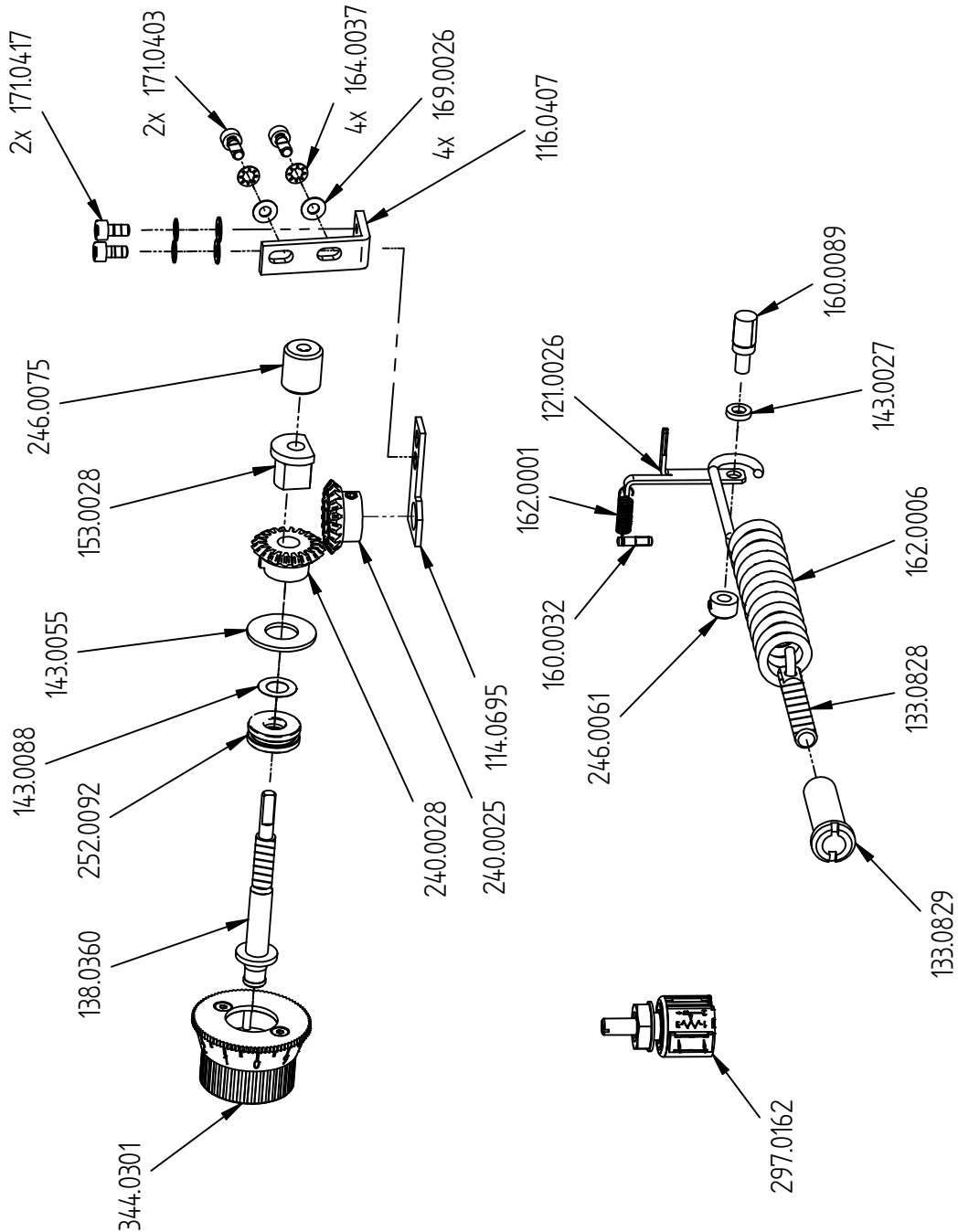


Bl.Nr. 315.23.19 **STROBEL**

150.0117	Buchse
150.0118	Buchse
381.0145	Drücker kpl

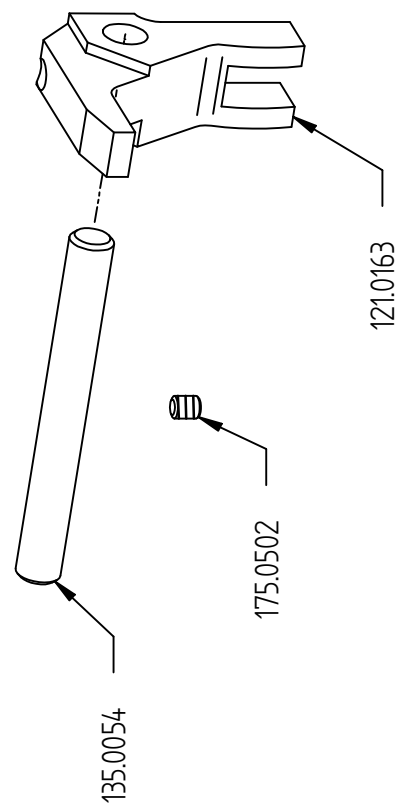
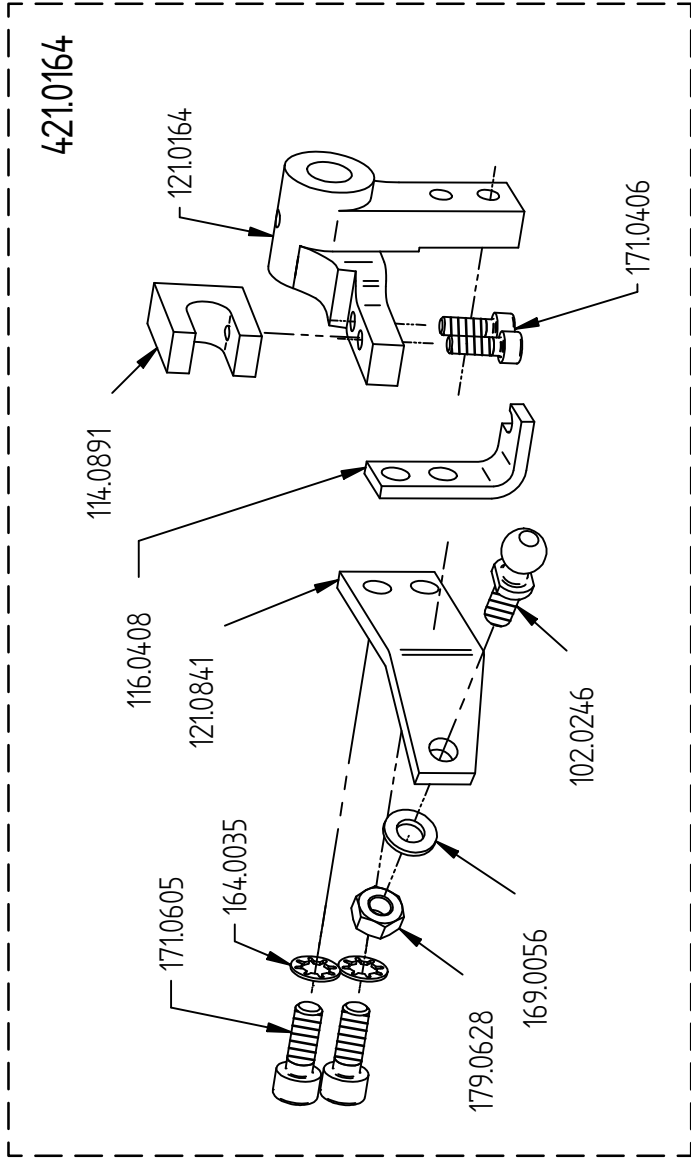


Teile-Nr.	Benennung
114.0695	Lasche
116.0407	Winkel
121.0026	Rasthebel
133.0828	Federeinhängbolzen
133.0829	Gewindehülse
138.0360	Bolzen m. Gewinde
143.0027	Anlaufscheibe
143.0055	Anlaufscheibe
143.0088	Anlaufscheibe
153.0028	Gleitführung
160.0032	Paßkerbstift DIN 1469 - C - 3x12
160.0089	Steckerbstift
162.0001	Zugfeder
162.0006	Zugfeder
164.0037	Zahnscheibe DIN 6797 - J 4,3
169.0026	Scheibe ISO 7090 - B 4,3
171.0403	Zylinderschraube DIN 912 - M4x10
171.0417	Zylinderschraube DIN 912 - M4x8
240.0025	Kegelrad kpl.
240.0028	Kegelrad kpl.
246.0061	Stellring
246.0075	Stellring
252.0092	Axial-Rillenkugellager
297.0162	Wendelpotentiometer
344.0301	Drehknopf kpl.



Bl.Nr. 315.27.08 **STROBEL**

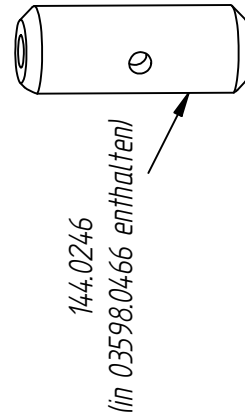
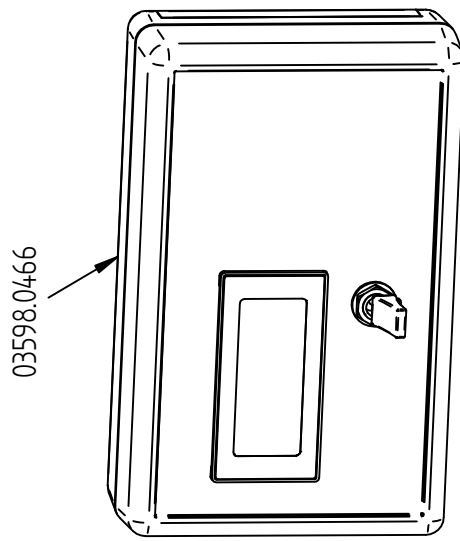
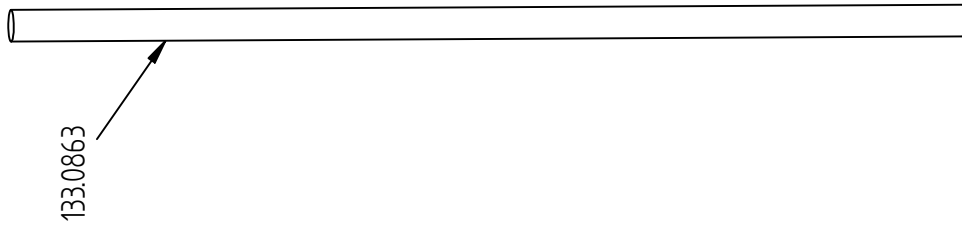
Teile-Nr.	Benennung
121.0163	Winkelhebel
135.0054	Bolzen
175.0502	Gewindestift ISO 4026 - M5x6
421.0164	Winkelhebel kpl.



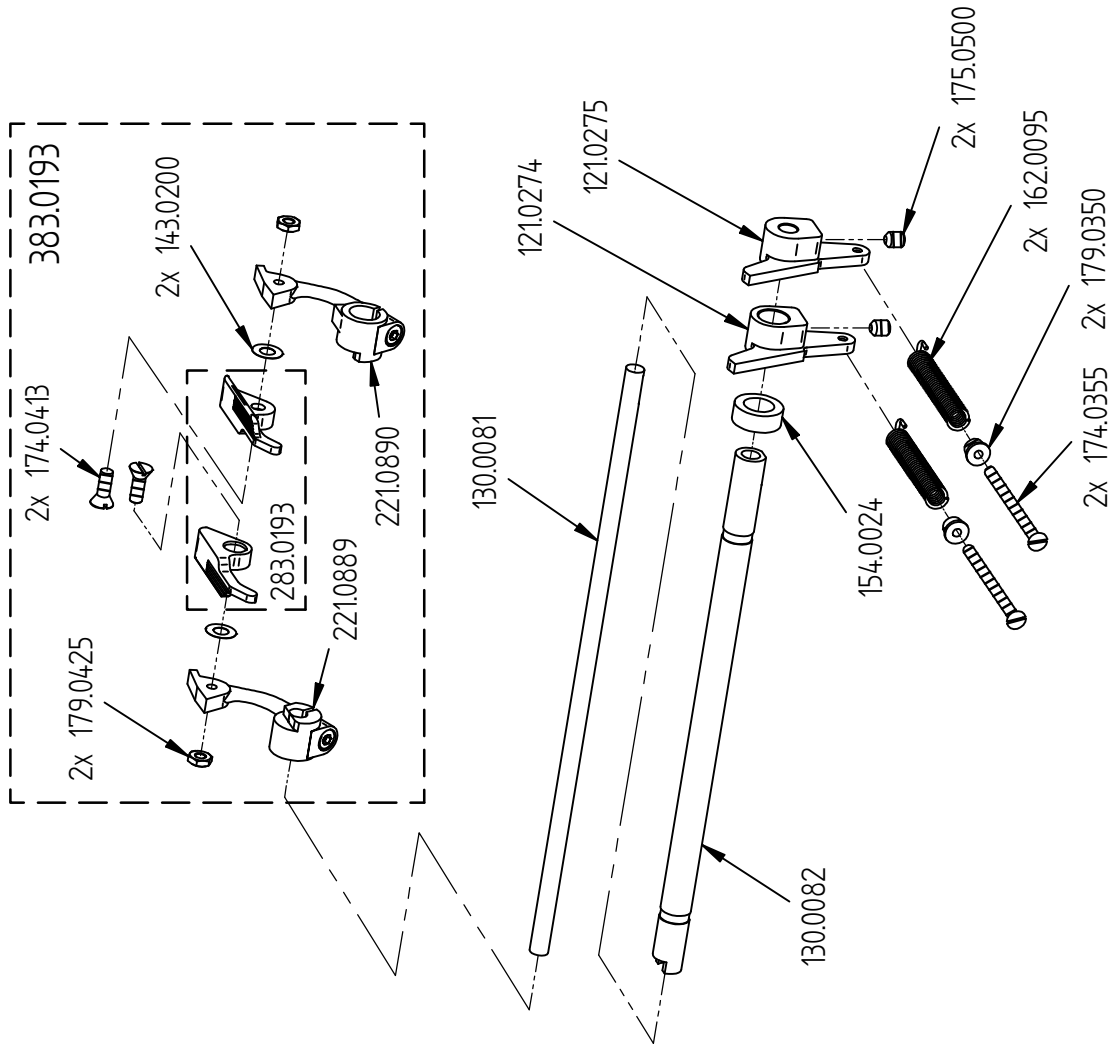
STROBEL

Bl.Nr. 355.50.34

Teile-Nr.	Benennung
133.0863	Stange
03598.0466	Digitale Stichtiefenanzeige kpl.

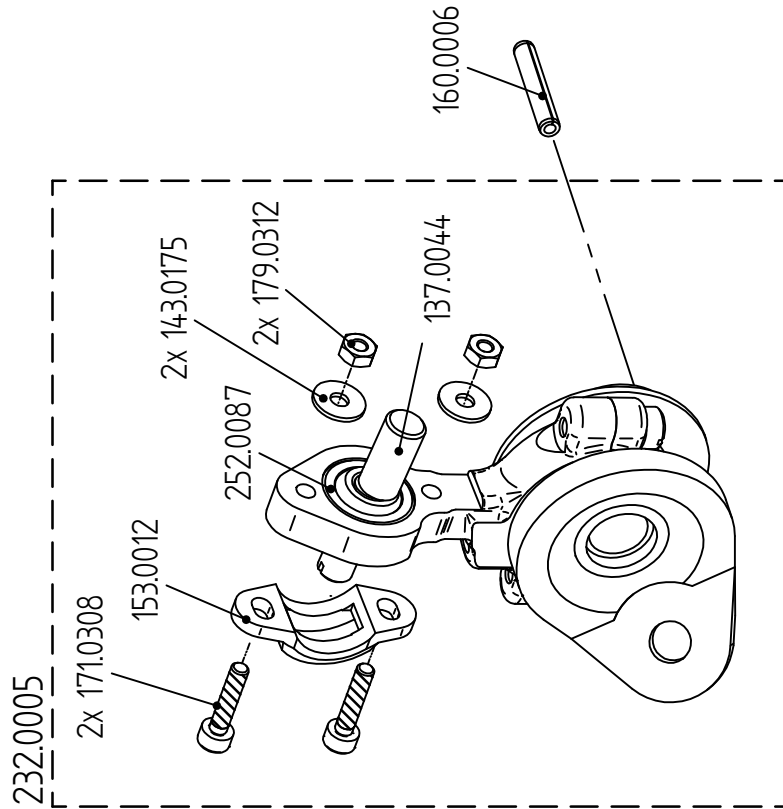
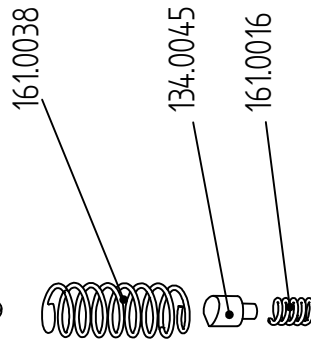
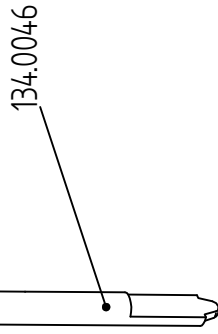
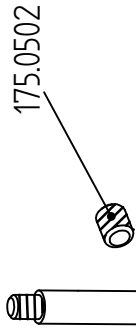
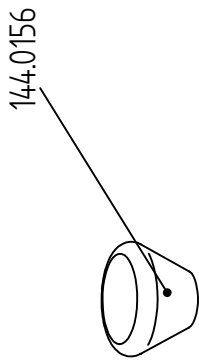


Teile-Nr.	Benennung
121.0274	Hebel links
121.0275	Hebel rechts
130.0081	Welle
130.0082	Welle
154.0024	Distanzring
162.0095	Zugfeder
174.0355	Senkschraube mit Schlitz
175.0500	Gewindestift ISO 4029 - M5x6
179.0350	Federspannmutter
383.0193	Transportauflage kpl.

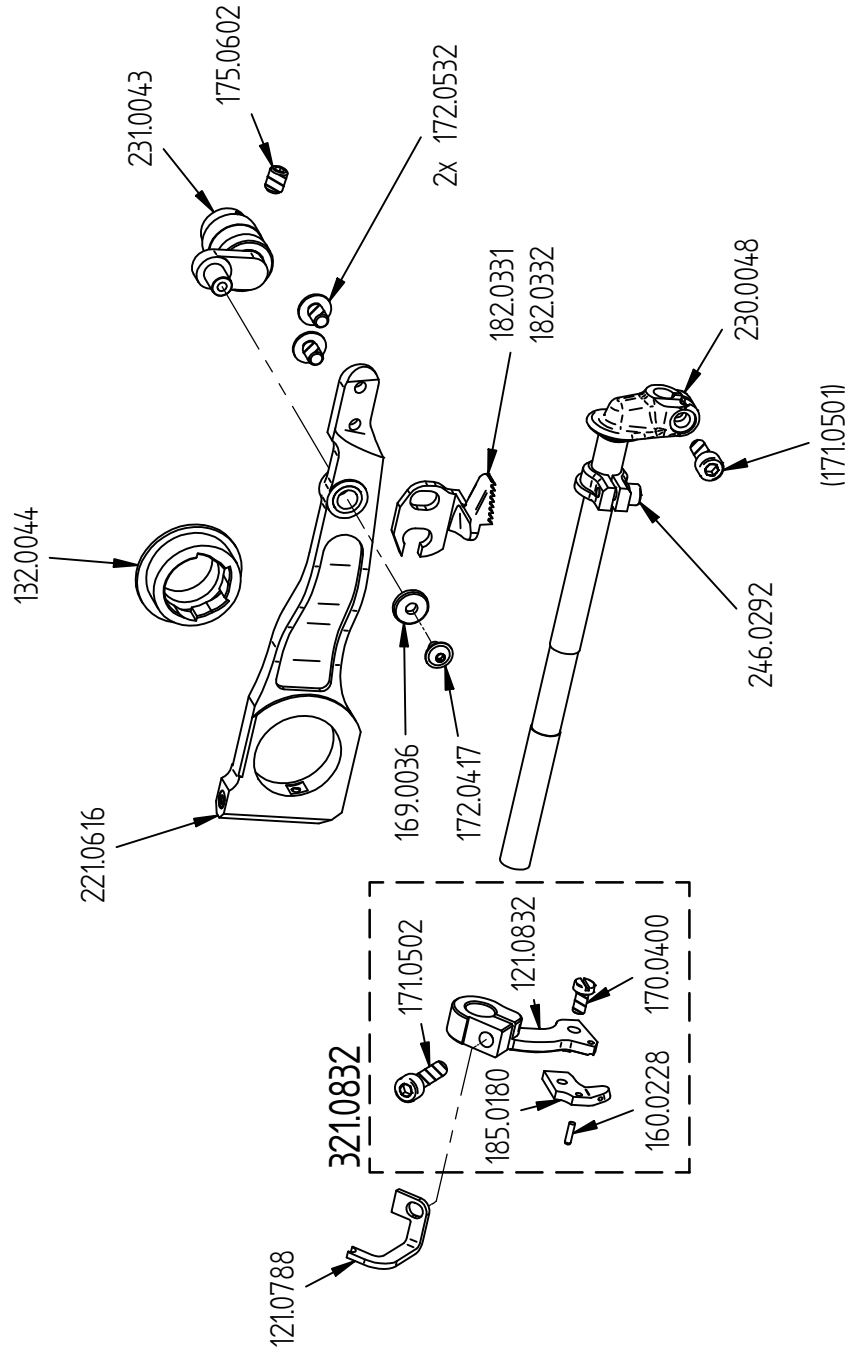


Bl.Nr. 31135.14

Teile Nr.	Benennung
134.0045	Fassonbolzen
134.0046	Fassonbolzen
144.0156	Bedienungsknopf
160.0006	Spannstift ISO 8752 - 3,5 x 20
161.0016	Druckfeder
161.0038	Druckfeder
175.0502	Gewindestift ISO 4026 - M5 x 6
232.0005	Kurbelexzenter kpl



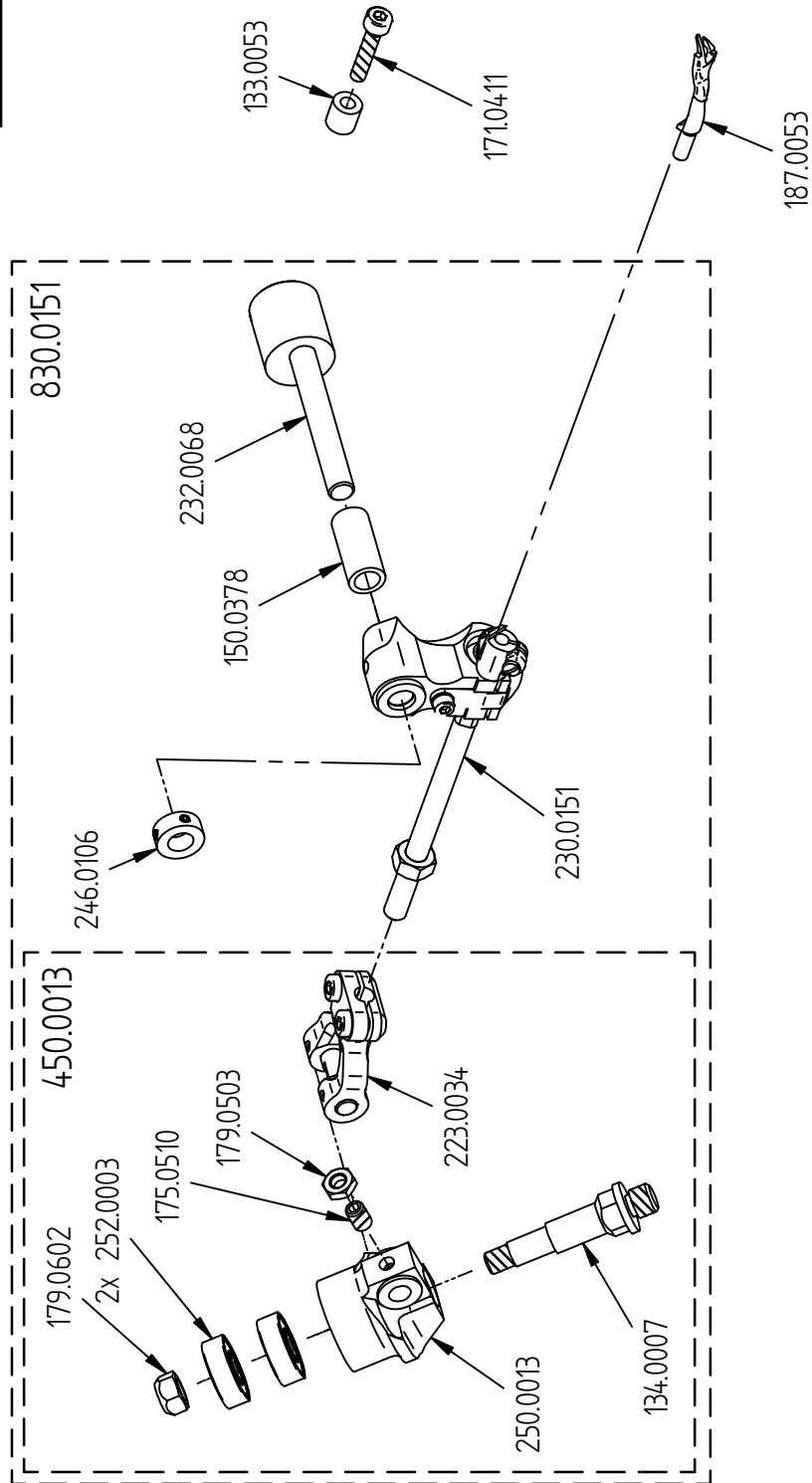
Teile-Nr.	Benennung
121.0788	Fadengeber
132.0044	Überexzenter
169.0036	Scheibe
172.0417	Linseflanschschraube ISO 7380-2 A2 M4x6
172.0532	Linseflanschschraube ISO 7380-2 M5x8
175.0602	Gewindestift ISO 4026 - M6x8
182.0331	Transporteur
221.0616	Transporthebel kpl.
230.0048	Nadelwelle
231.0043	Kurbel kpl.
246.0292	Stellring
321.0832	Nadelhebel kpl.



Zusatzausstattung	
Teile Nr.	Benennung
182.0332	Transporteur

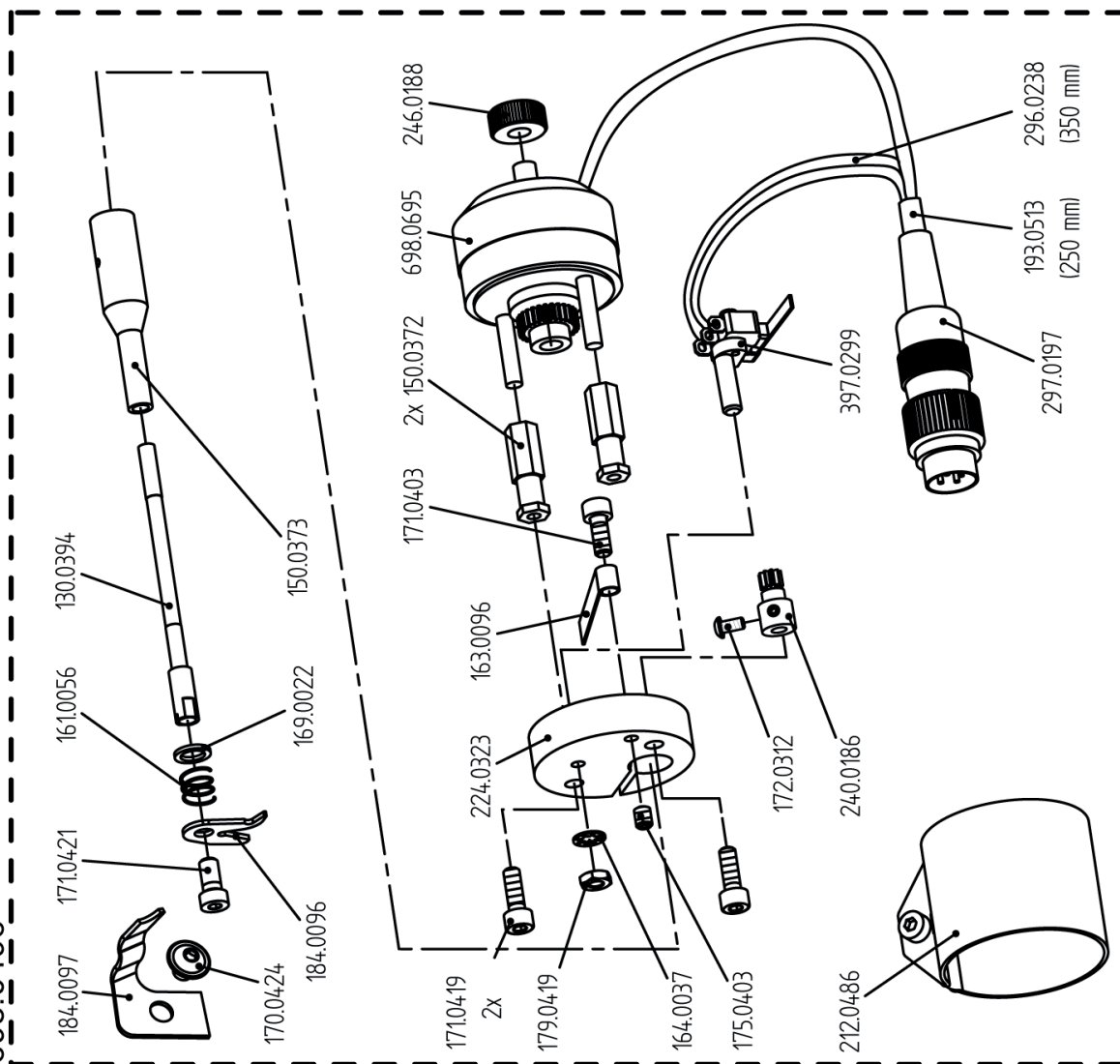
Bl.Nr. 315.38.12

Teile-Nr.	Benennung
133.0053	Klemmhülse
171.0411	Zylinderschraube DIN 912 - M4x20
187.0053	Greifer
830.0151	Greifergelenk kpl.

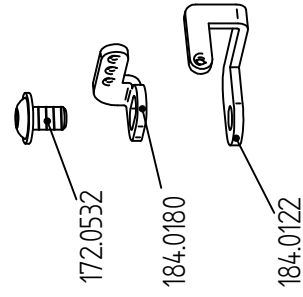
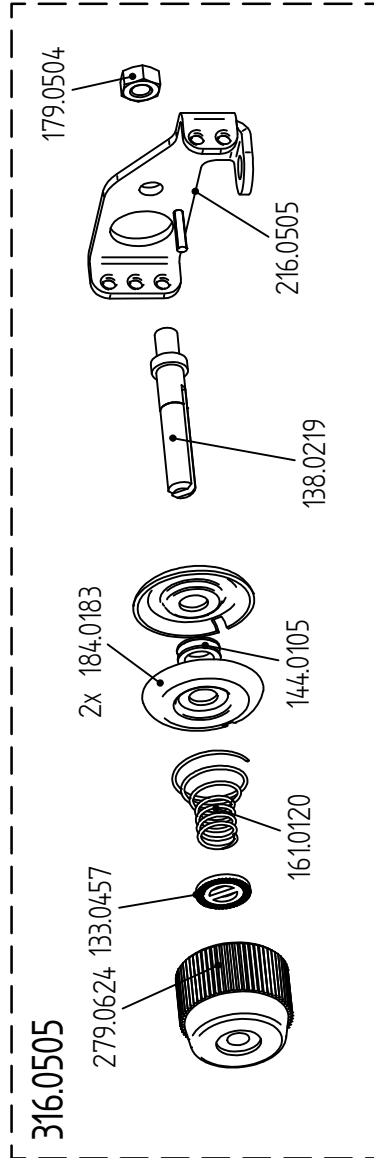
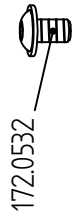


Teile Nr.	Benennung
698.0496	Fadenabschneider kpl. bestehend aus:
212.0486	Schelle
224.0323	Platte
130.0394	Welle
240.0186	Zahnrad kpl.
246.0188	Stellring
150.0372	Buchse m. Gewinde
150.0373	Buchse
161.0056	Druckfeder
163.0096	Blattfeder
164.0037	Zahnscheibe
169.0022	Scheibe
170.0424	Linienkopfschraube M4x5
171.0403	Zylinderschraube m. Iskt. M4x10
171.0419	Zylinderschraube m. Iskt. M4x12
171.0421	Zylinderschraube m. Iskt. M4x8
172.0312	Linsenschraube M3x5
175.0403	Gewindestift m. Iskt. M4x5
179.0419	Sechskantmutter M4
184.0096	Messer
184.0097	Messer
297.0197	Diodenstecker 4polig
397.0299	Mikroschalter kpl.
398.0496	Drehmagnet

698.0496



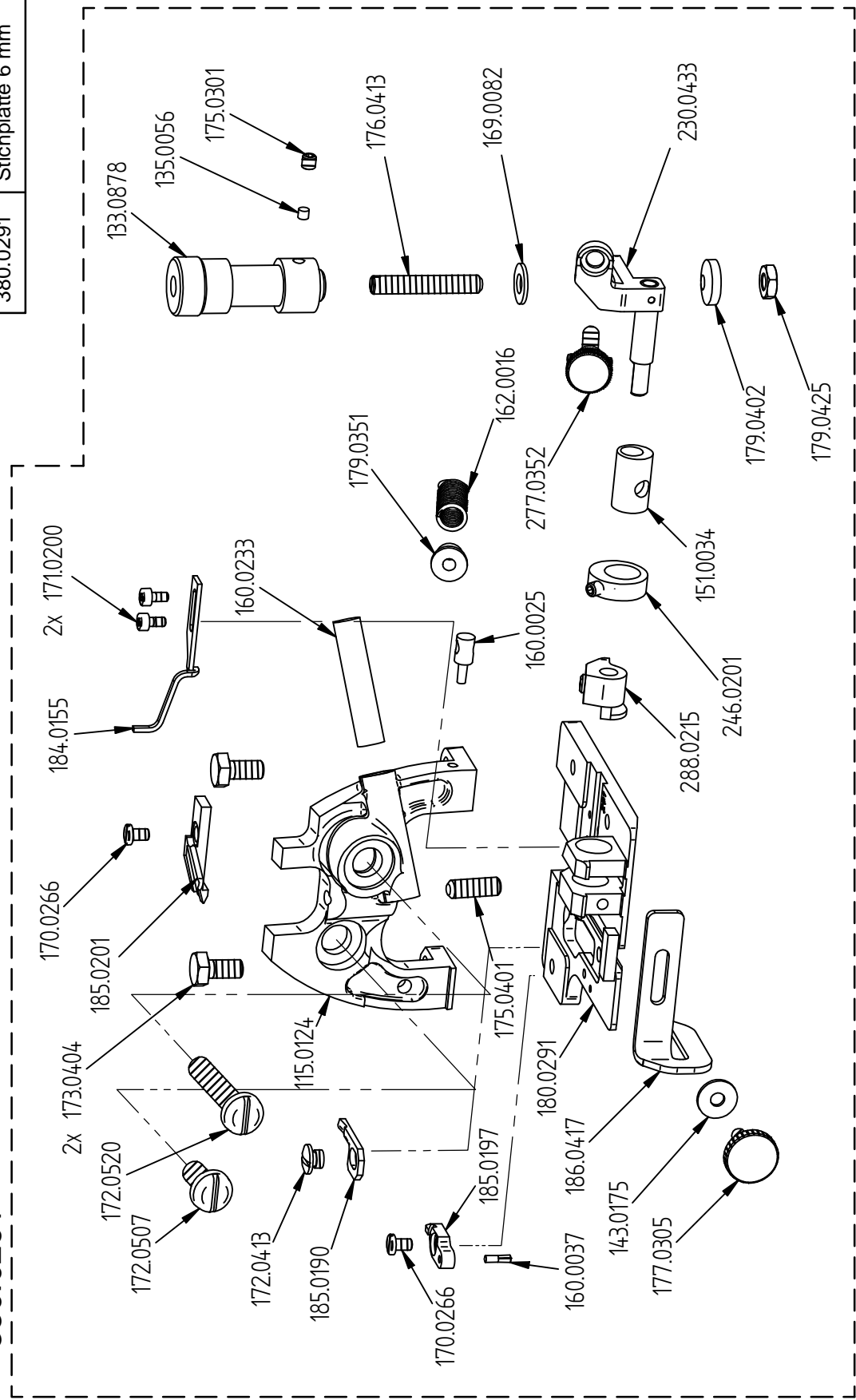
Teile-Nr.	Benennung
172.0532	Linseflanschschraube ISO 7380-2 M5x8
184.0122	Fadenführung
184.0180	Fadenführung
316.0505	Fadenspannung kpl.



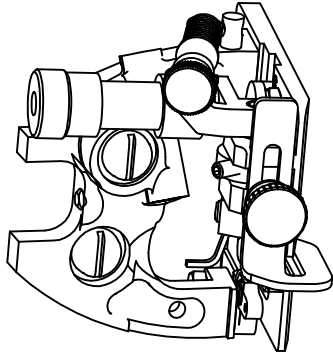
Bl.Nr. 315.74.47

Kl. 170-22
380.0291

Teile-Nr.	Benennung
380.0291	Stichplatte 6 mm



Zusatzausstattungen



Stichplatten	
380.0290	Öffnung 4,5 mm
480.0292	Öffnung 7 mm

Sperrzähne geschlossen	
4,3 mm	288.0214 zu Stichplatte 4,5 mm
5,5 mm	288.0216 zu Stichplatte 6 mm
6,5 mm	288.0225 zu Stichplatte 7 mm



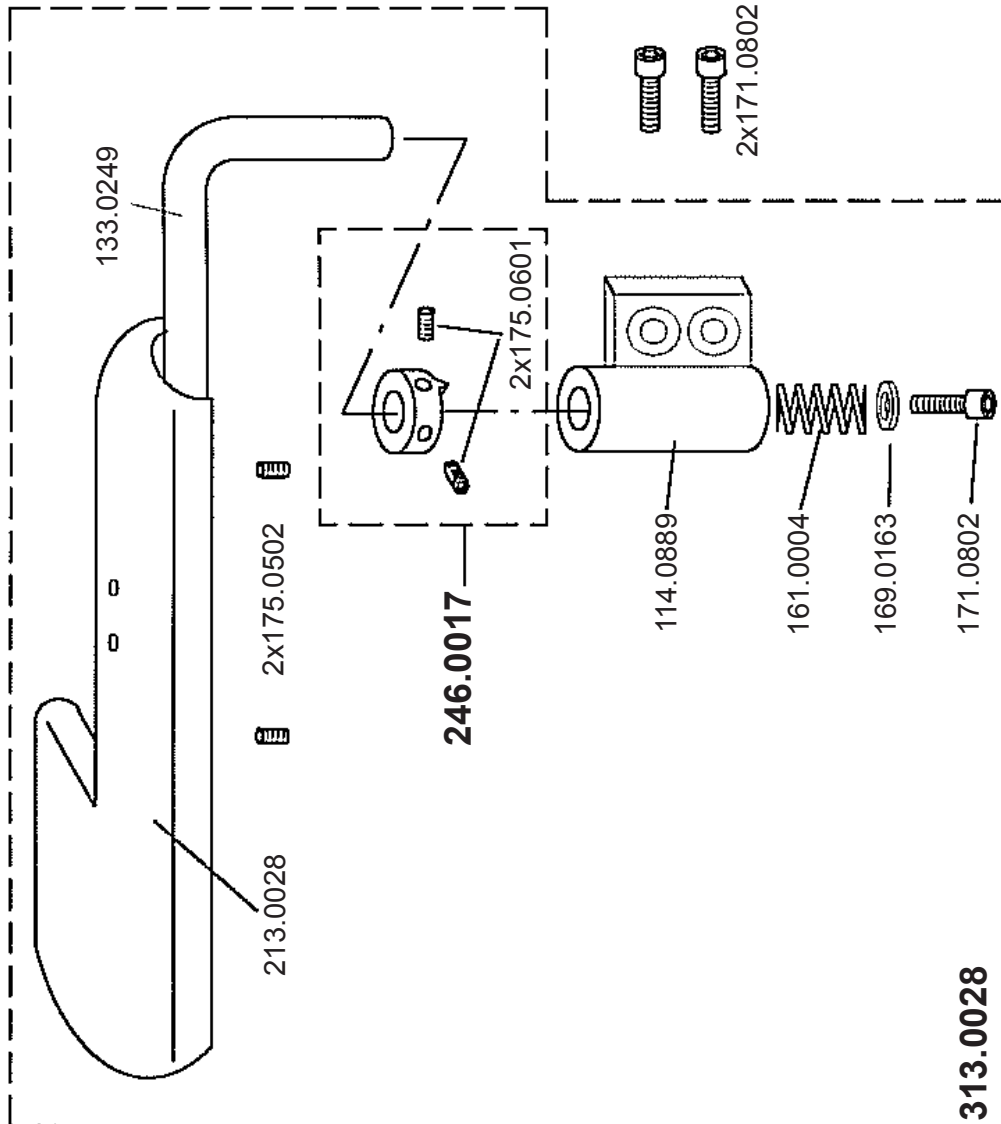
Sperrzähne geschlitzt	
4,3 mm	288.0213 zu Stichplatte 4,5 mm
5,5 mm	288.0215 zu Stichplatte 6 mm
6,5 mm	288.0217 zu Stichplatte 7 mm



Teile-Nr.	Benennung
288.0213	Sperrzahn 4,3 geschlitzt
288.0214	Sperrzahn 4,3 geschlossen
288.0215	Sperrzahn 5,5 geschlitzt
288.0216	Sperrzahn 5,5 geschlossen
288.0217	Sperrzahn 6,5 geschlitzt
288.0225	Sperrzahn 6,5 geschlossen
380.0290	Stichplatte kpl. 4,5 mm
480.0292	Stichplatte kpl. 7 mm

BI.Nr. 315.80.12 **STROBEL**

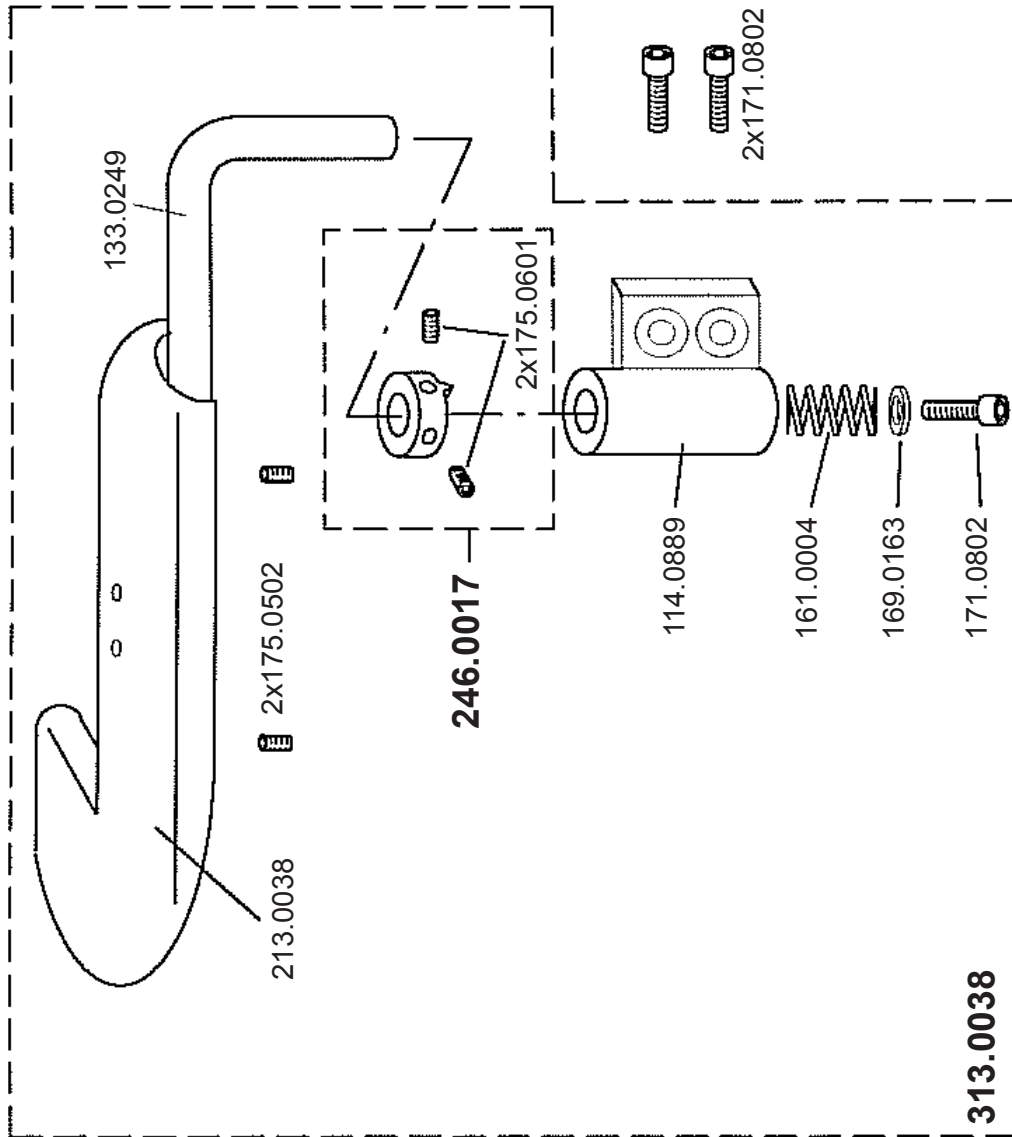
Teile Nr.	Benennung
313.0028	Arbeitsplatte kpl. bestehend aus:
213.0028	Arbeitsplatte
114.0889	Lagerbock
133.0249	Stange
246.0017	Stellring mit 175.0601
161.0004	Druckfeder
169.0163	Scheibe
171.0802	Zylinderschraube m. Iskt. M8x20
175.0502	Gewindestift m. Iskt. M5x6
171.0802	Zylinderschraube m. Iskt. M8x20



Änderungen vorbehalten

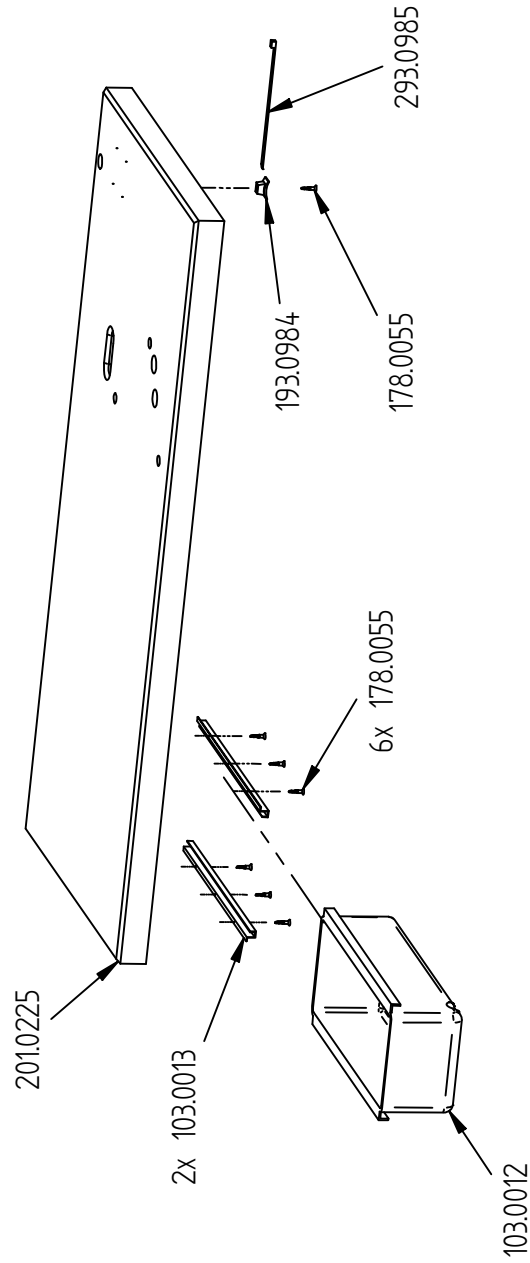
Teile Nr.	Benennung
313.0038	Arbeitsplatte kpl. bestehend aus:
213.0038	Arbeitsplatte
114.0889	Lagerbock
133.0249	Stange
246.0017	Stellring mit 175.0601
161.0004	Druckfeder
169.0163	Scheibe
171.0802	Zylinderschraube m. Iskt. M8x20
175.0502	Gewindestift m. Iskt. M5x6
171.0802	Zylinderschraube m. Iskt. M8x20

Zusatzausstattung



Änderungen vorbehalten

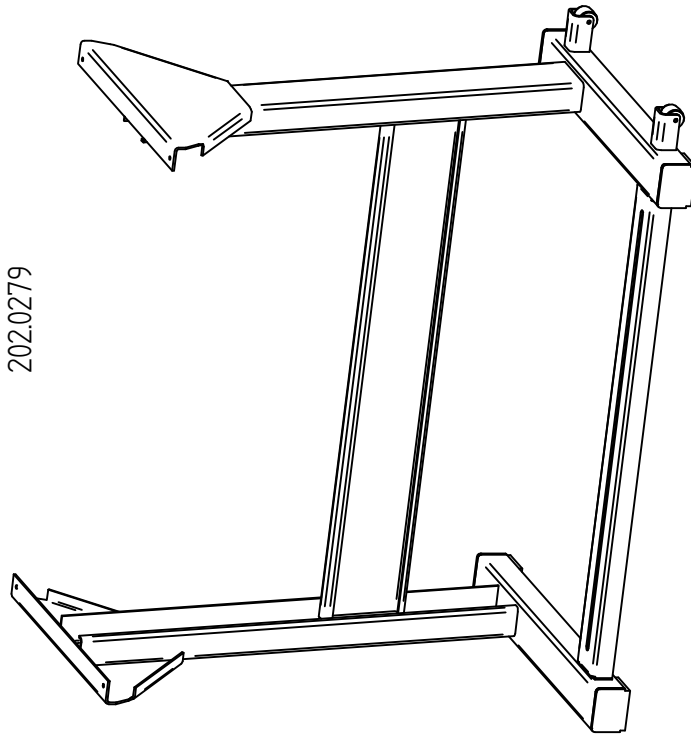
Teile-Nr.	Benennung
103.0012	Schubkasten
103.0013	Leiste f. Schubkasten
178.0055	Spanlattenschraube Ø4x20
193.0984	Befestigungssockel
293.0985	Kabelbinder
201.0225	Tischplatte



BL.Nr. 346.01.03

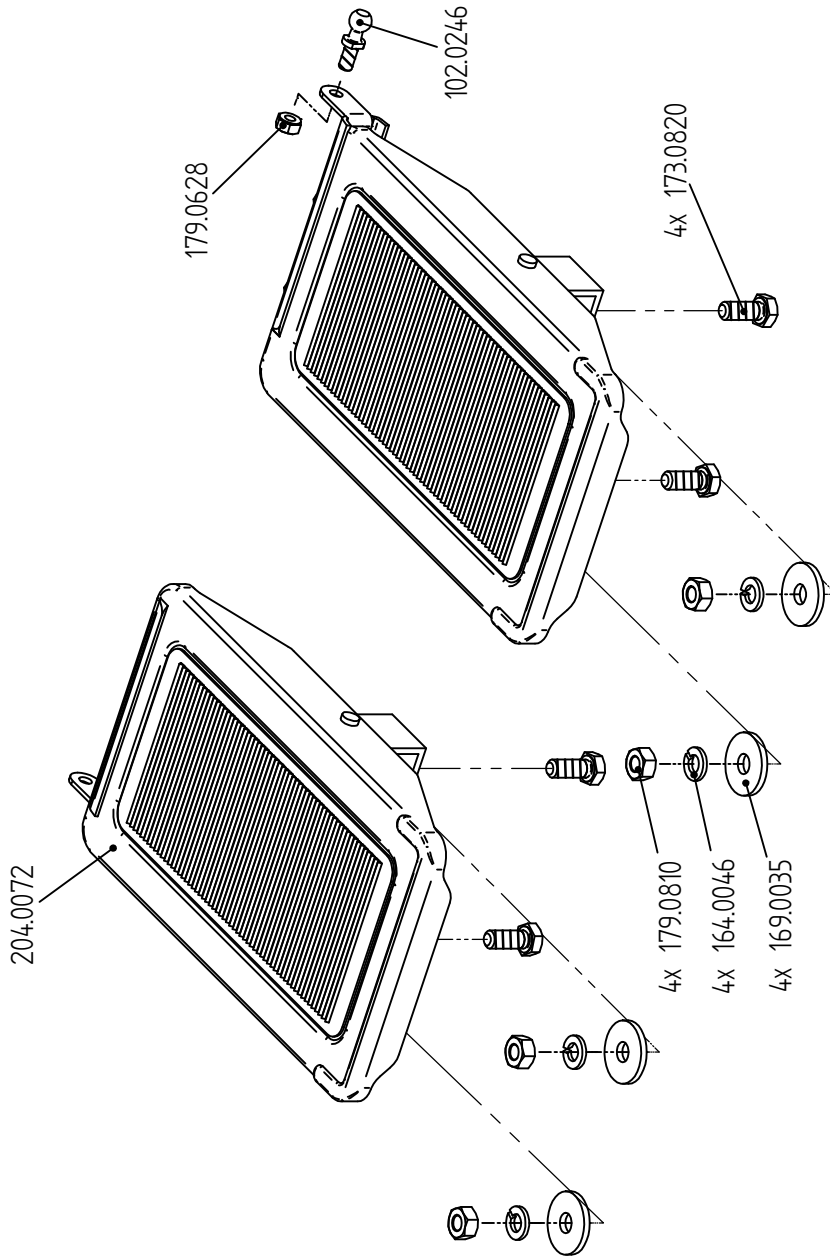
STROBEL

Teile-Nr.	Benennung
202.0279	Gestell

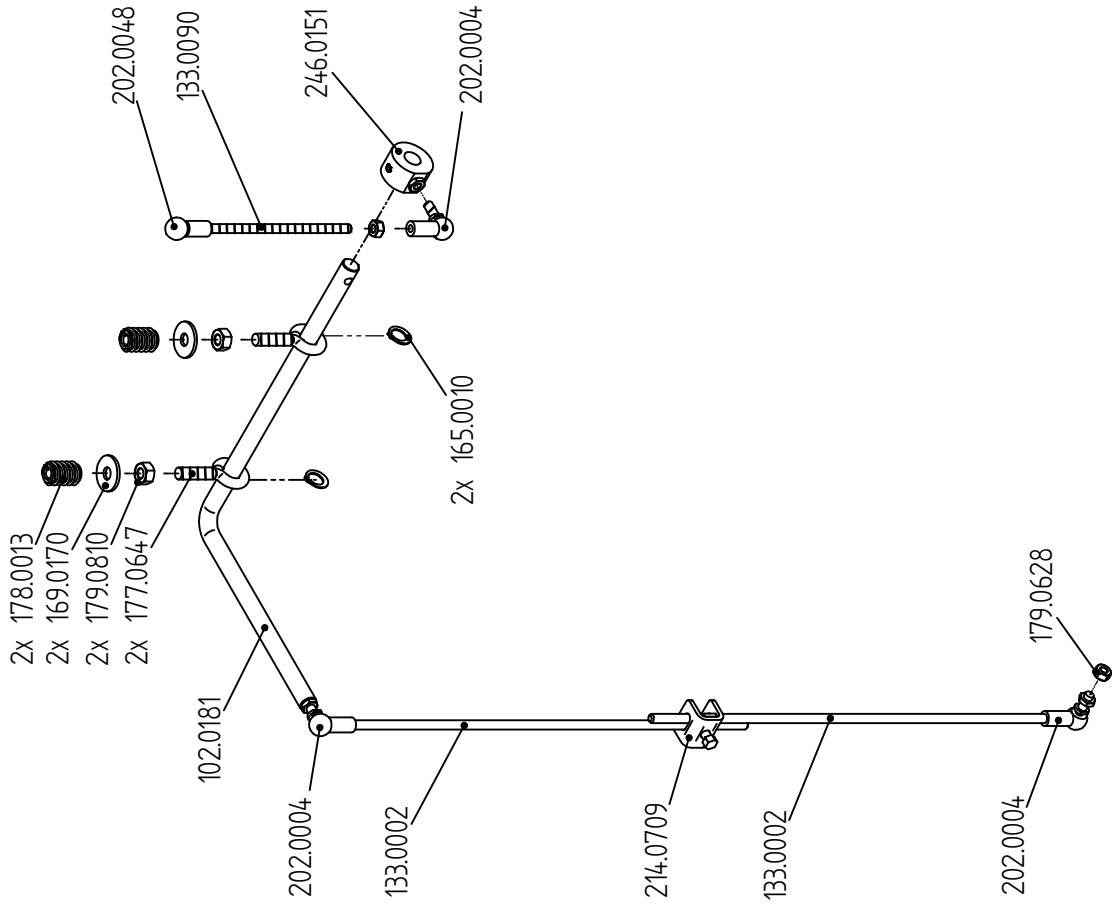


Teile-Nr.	Benennung
102.0246	Kugelbolzen
164.0046	Federling
169.0035	Scheibe
173.0820	Sechskantschraube ISO 4017 M8x20
179.0628	Sechskantmutter ISO 4032 - M6
179.0810	Sechskantmutter
204.0072	Fußtritt

Fußtrittausführung
zum Motor (rechts)
zur Lüftung (links)

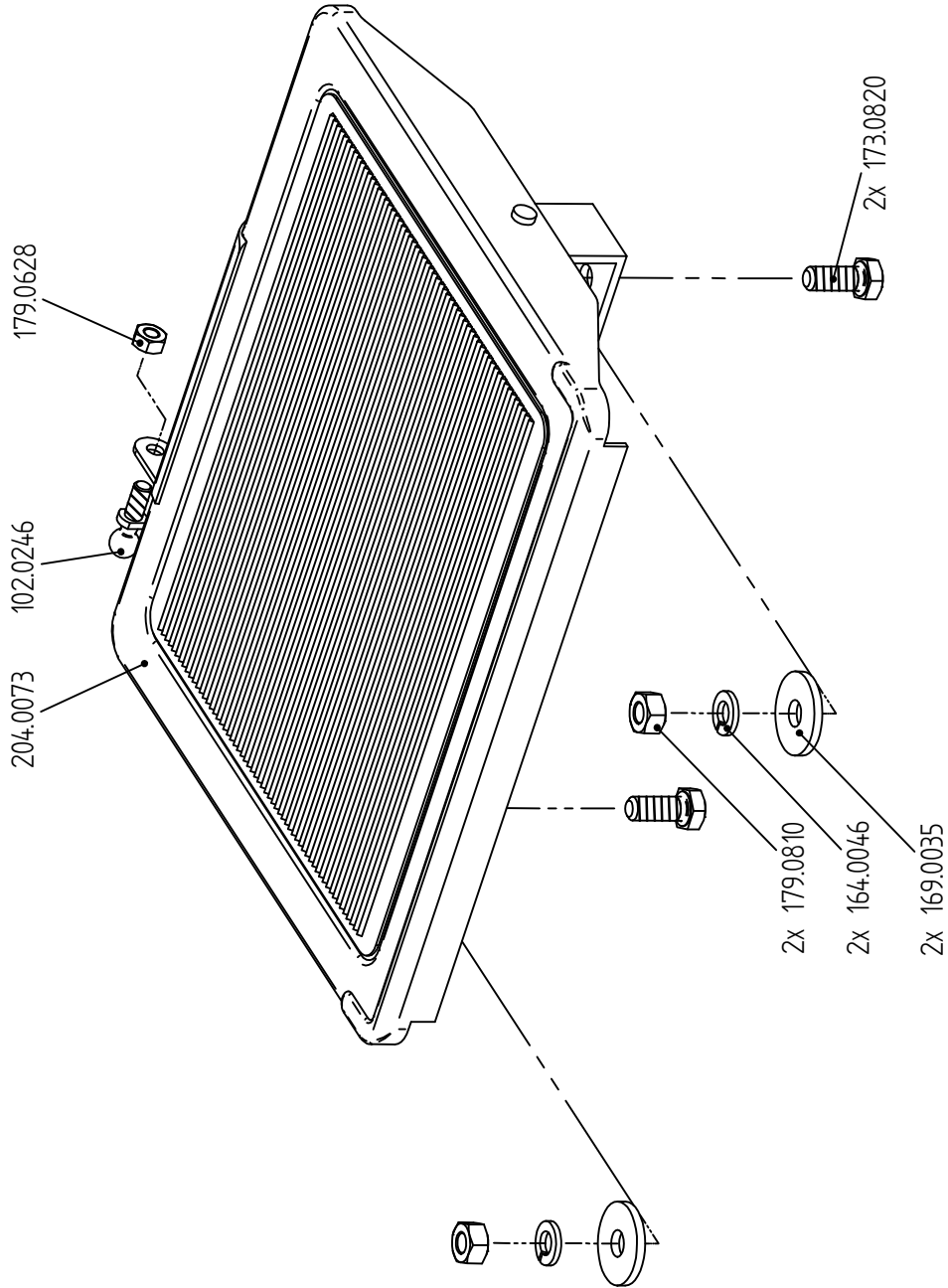


Teile-Nr.	Benennung
102.0181	Schaltstange
133.0002	Lüfterstange
133.0090	Gewindestange
165.0010	Greifring
169.0170	Scheibe DIN 9021 - 8,4
177.0647	Ringschraube
178.0013	Einschraubmutter
179.0628	Sechskantmutter ISO 4032 - M6
179.0810	Sechskantmutter
202.0004	Winkelgelenk
202.0048	Kugelpfanne
214.0709	Klemmstück
246.0151	Stelling kpl.

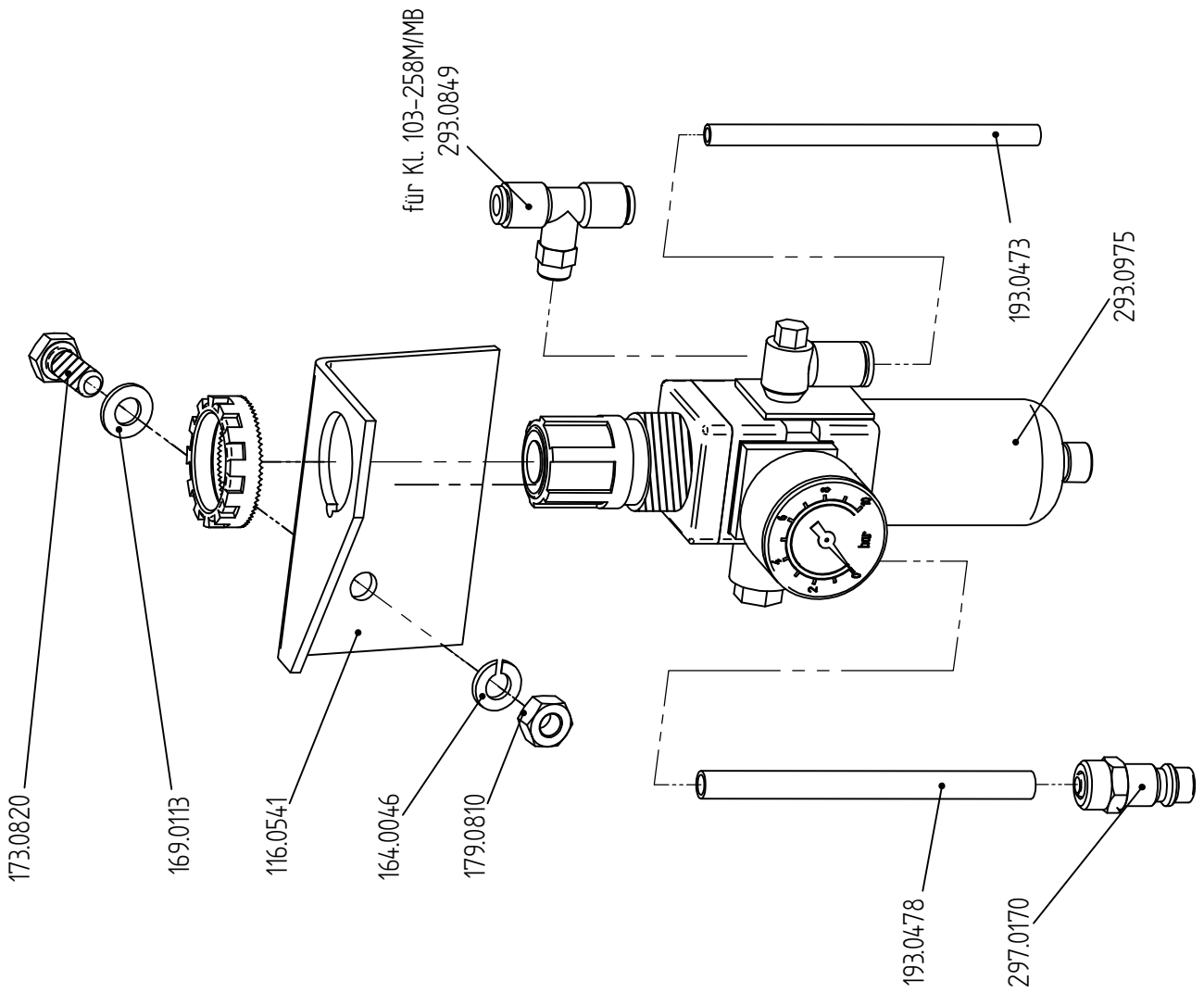


Fußtrittausführung
zur pneum. Lüftung

Teile-Nr.	Benennung
102.0246	Kugelzapfen
164.0046	Federring
169.0035	Scheibe
173.0820	Sechskantschraube
179.0628	Sechskantmutter
179.0810	Sechskantmutter
204.0073	Fußtritt

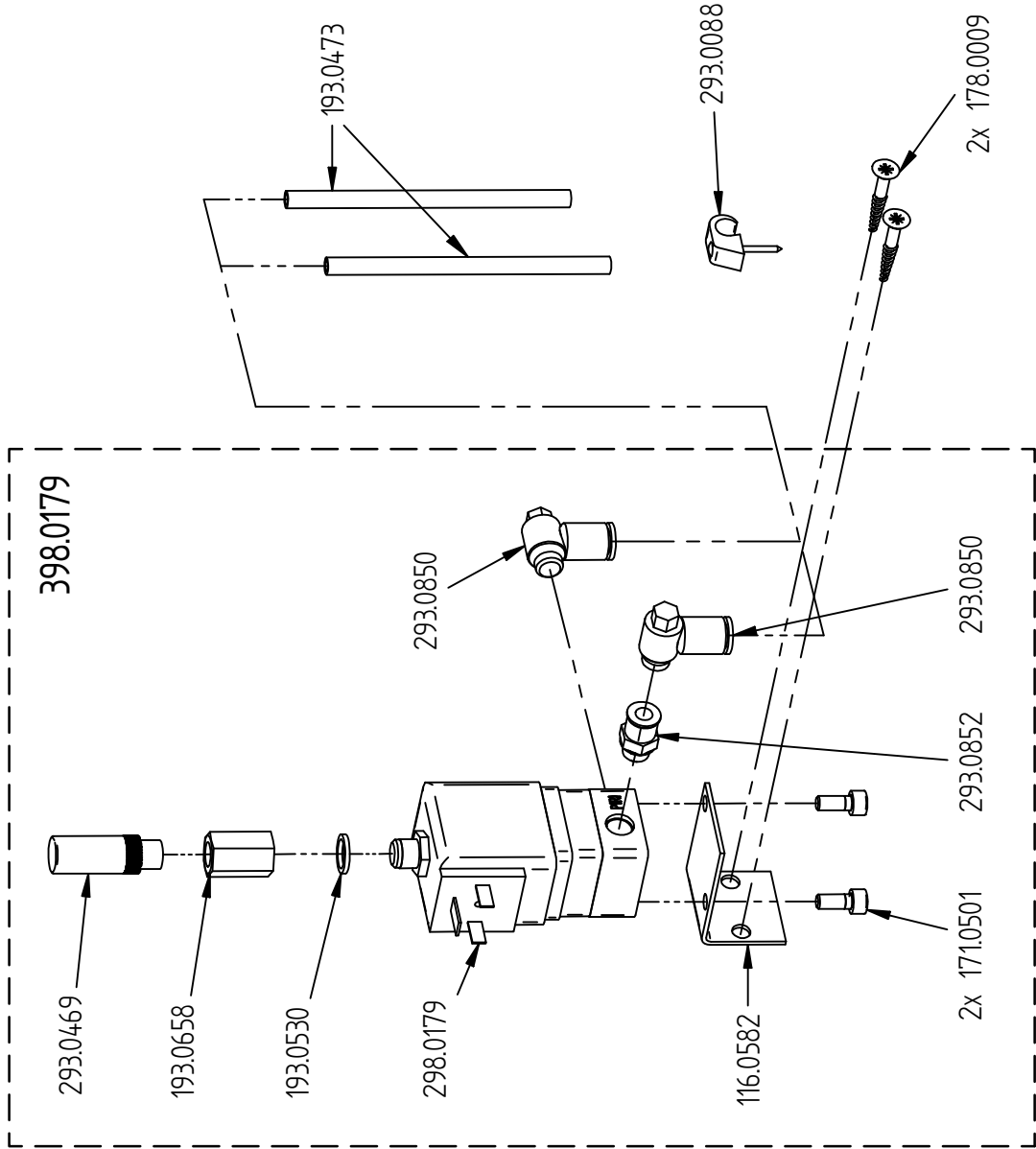


Strobel-Nr.	Benennung
116.0541	Winkel
164.0046	Federing
169.0113	Scheibe DIN 125
173.0820	Sechskantschraube ISO 4017 M8x20
179.0810	Sechskantmutter ISO 4032 - M8
193.0473	Pneumatikschlauch 6
193.0478	Pneumatikschlauch 8
293.0849	T-Einschraubanschluss R1/8x6
293.0975	Wartungseinheit
297.0170	Schnellverschlusskupplung

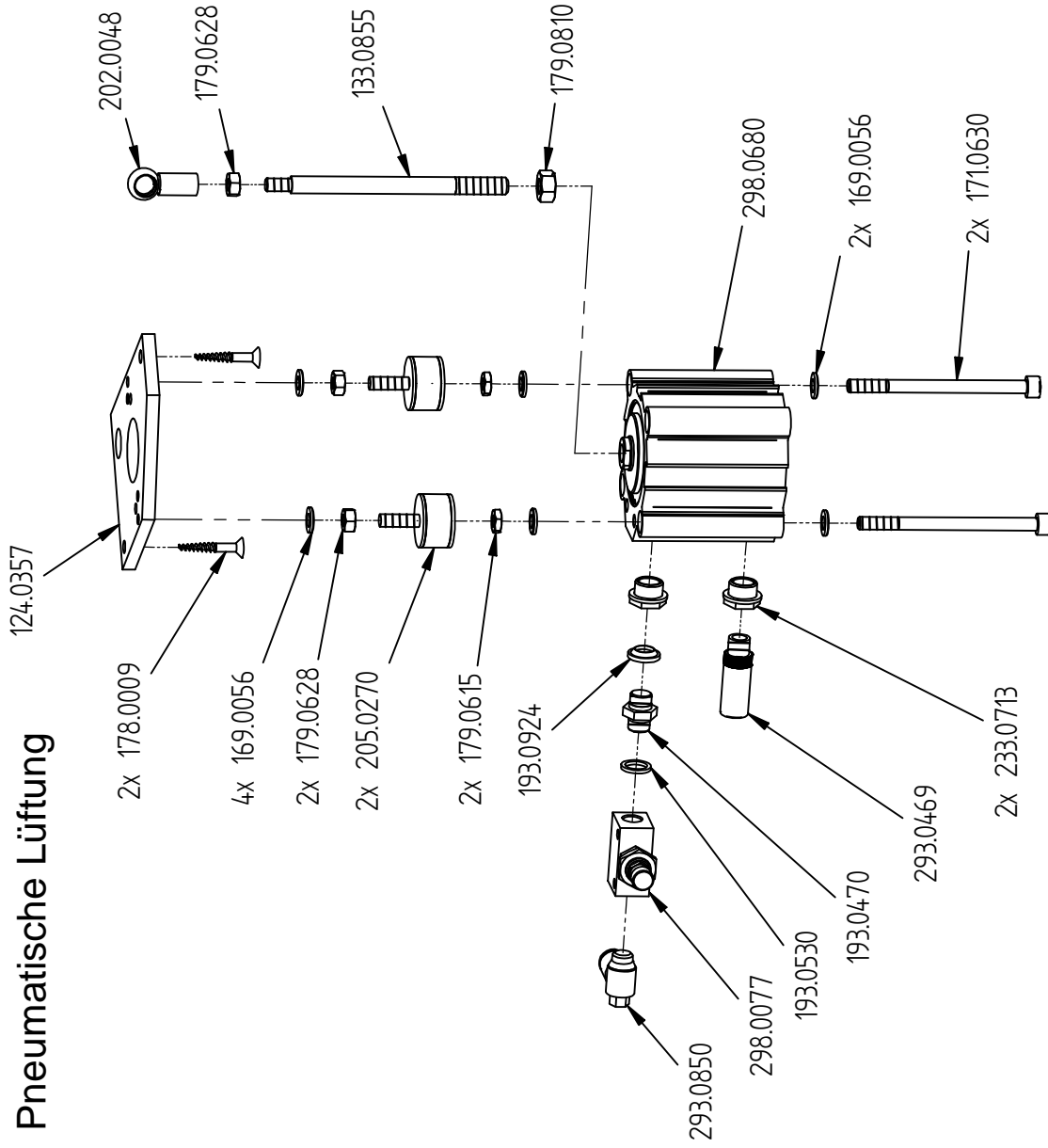


Teile-Nr.	Benennung
178.0009	Spanplattenschraube Ø5x30
193.0473	Pneumatikschlauch Ø6
293.0088	Kabelschelle
398.0179	Magnetventil

Pneumatische Lüftung



Pneumatische Lüftung



Teile-Nr.	Benennung
124.0357	Platte
133.0855	Stange
169.0056	Scheibe ISO 7090 - B 6,4
171.0630	Zylinderschraube DIN 912 - M6x85
178.0009	Spanplattenschraube Ø5x30
179.0615	Sechskantmutter ISO 4035 - M6
179.0628	Sechskantmutter ISO 4032 - M6
179.0810	Sechskantmutter ISO 4032 - M8
193.0470	Doppelnippel
193.0530	Dichtungsring
193.0924	Dichtungsring
202.0048	Kugelflanze DIN 71805 - B - M6
205.0270	Schwingmetall
233.0713	Reduziernippel mit Dichtung
293.0469	Schalldämpfer
293.0850	L-Einschraubanschluss
298.0077	Drosselrückschlagventil
298.0680	Kurzhubzylinder

Bl.Nr. **357.06.26**

Teile Nr. Benennung

397.0301 LED Leuchte kpl.

397.0301

LED Leuchte
LED sewing lamp
297.0301

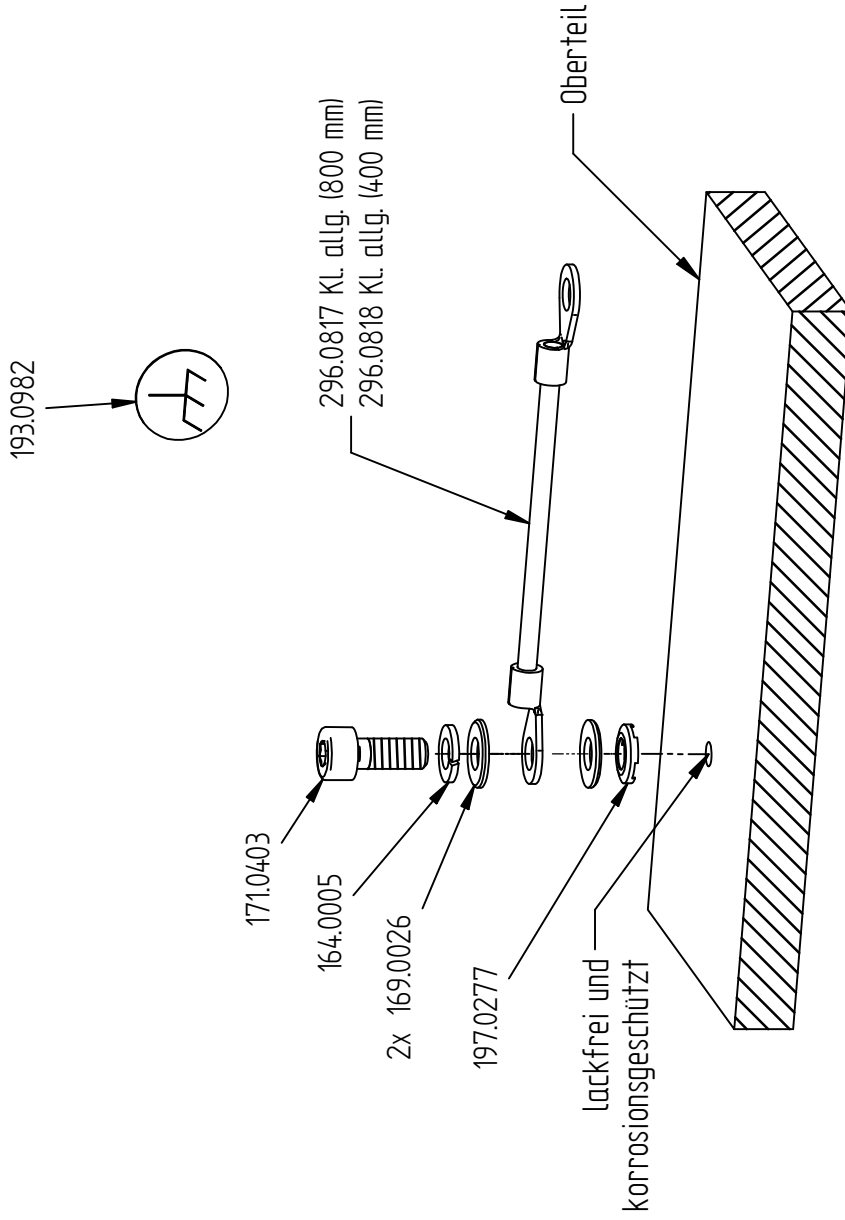
Driver 24VDC Akkupacks
Driver 24VDC Accupacks
297.0302



Masse-Anschluss Oberteil

Kl. allg.

Teile-Nr.	Benennung
164.0005	Federring DIN 127 - B4
169.0026	Scheibe ISO 7090 - B 4,3
171.0403	Zylinderschraube DIN 912 - M4x10
193.0982	Massezeichen
197.0277	Kontaktscheibe
296.0817	Masse-Anschlußleitung (grau/Länge 800 mm)
296.0818	Masse-Anschlußleitung (grau/Länge 400 mm)



Und wir können noch mehr für Sie tun!

Unser Lieferprogramm bietet für jede Branche und jegliche Anforderung genau die richtige Problemlösung.

And we can do a lot more for you!

Our range offers the correct problem solution for every branch and for all requirements.

■ Für die Bekleidungsindustrie:

Ein- und Zweifaden-Hochleistungs-Saummaschinen

Doppelblindstich-Saummaschinen

Zweifaden-Blindstich-Staffiermaschinen

Roll- und Flachpikiermaschinen

Pikier-Automat

und

weitere Spezial-Nähmaschinen

■ *For the clothing industry:*

Single and two thread high performance hemming machines

Bluff edge hemming machines

Two thread blind stitch felling machines

Roll and flat padding machines

Automatic lapel padding machine

and other special sewing machines

■ Für die Schuhverarbeitung:

Einfaden-Überwendlichmaschinen mit und ohne Differentialtransport

■ *For the shoe industry:*

Single-thread overseaming machines with and without differential feed

■ Für Kürschnereien und Pelzkonfektion:

Pelzschnellnäher

■ *For the fur industry:*

High-speed fur sewing machines

■ Für Heimtextilien:

Ein- und Zweifaden-Blindstichmaschinen

■ *For the home textiles industry:*

Single and two thread blind stitch machines

■ Für die Polsterverarbeitung:

Ein- und Zweifaden-Überwendlichmaschinen

Ein- und Zweifaden-Blindstichmaschinen

■ *For the upholstery industry:*

Single and two thread overseaming machines

Single and two thread blind stitch machines

■ Für die Konfektion technischer Textilien:

Ein- und Zweifaden-Überwendlichmaschinen

■ *For the processing of technical textiles:*

Single and two thread overseaming machines

Noch Fragen?

Dann rufen Sie uns an, schreiben Sie uns oder kommen Sie einfach bei uns vorbei.

Sie können jederzeit weitere Informationen über unsere Produkte anfordern oder die Strobel-Nähmaschinen in unserem Ausstellungsraum live erleben. Wir freuen uns auf Sie!

Any further questions?

Then phone, write or simply come and see us. You can have further information about our products at any time, or experience the Strobel machines live in our show room. We're looking forward to meeting you!

STROBEL

Spezialmaschinen GmbH

Postfach 1242
82168 Puchheim
Boschstraße 16
82178 Puchheim
DEUTSCHLAND

www.strobel.biz
Telefon: +49 89 80096-0
Telefax: +49 89 80096-190