

**Für den professionellen Anwender**

# **Ersatzteilkatalog**

*For the professional user*

## ***Spare parts catalogue***

**Klasse: 218D-TP-R**  
***Class:***

**Ausführung: 4**  
***Model:***

**Stand:**  
***Dated:***

***STROBEL***  
Spezialmaschinen GmbH

Im Zeichen der Qualität

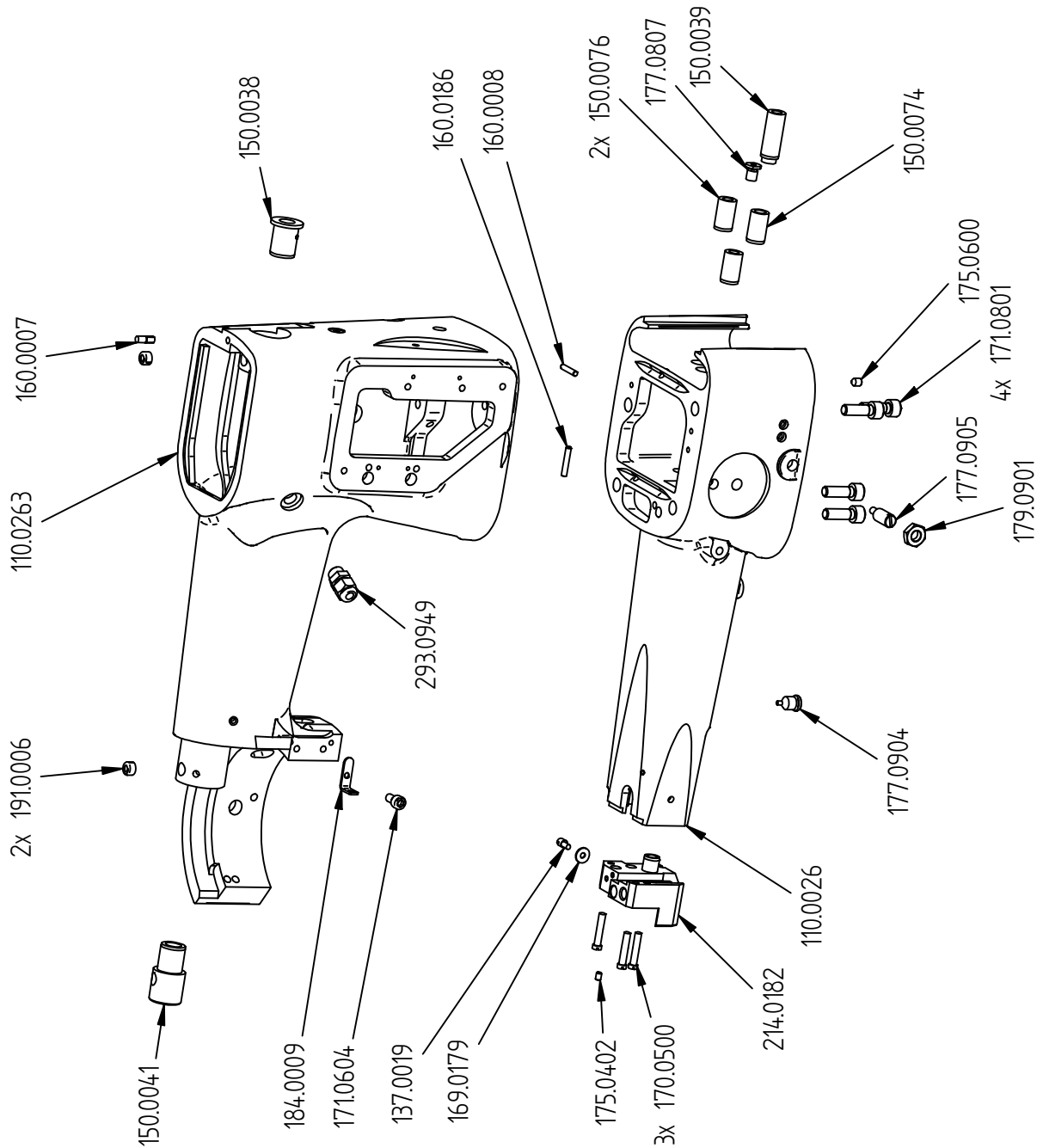


**S**ie finden die Strobel-Schutzmarke auf jeder Strobel-Maschine, die unser Werk verlässt. Und das aus gutem Grund. Denn dieses Zeichen garantiert Ihnen die hohe Qualität unserer Produkte. Qualität, die Vertrauen schafft – in unsere Technik, unseren Service und nicht zuletzt in unseren guten Namen.

### *The sign of quality*

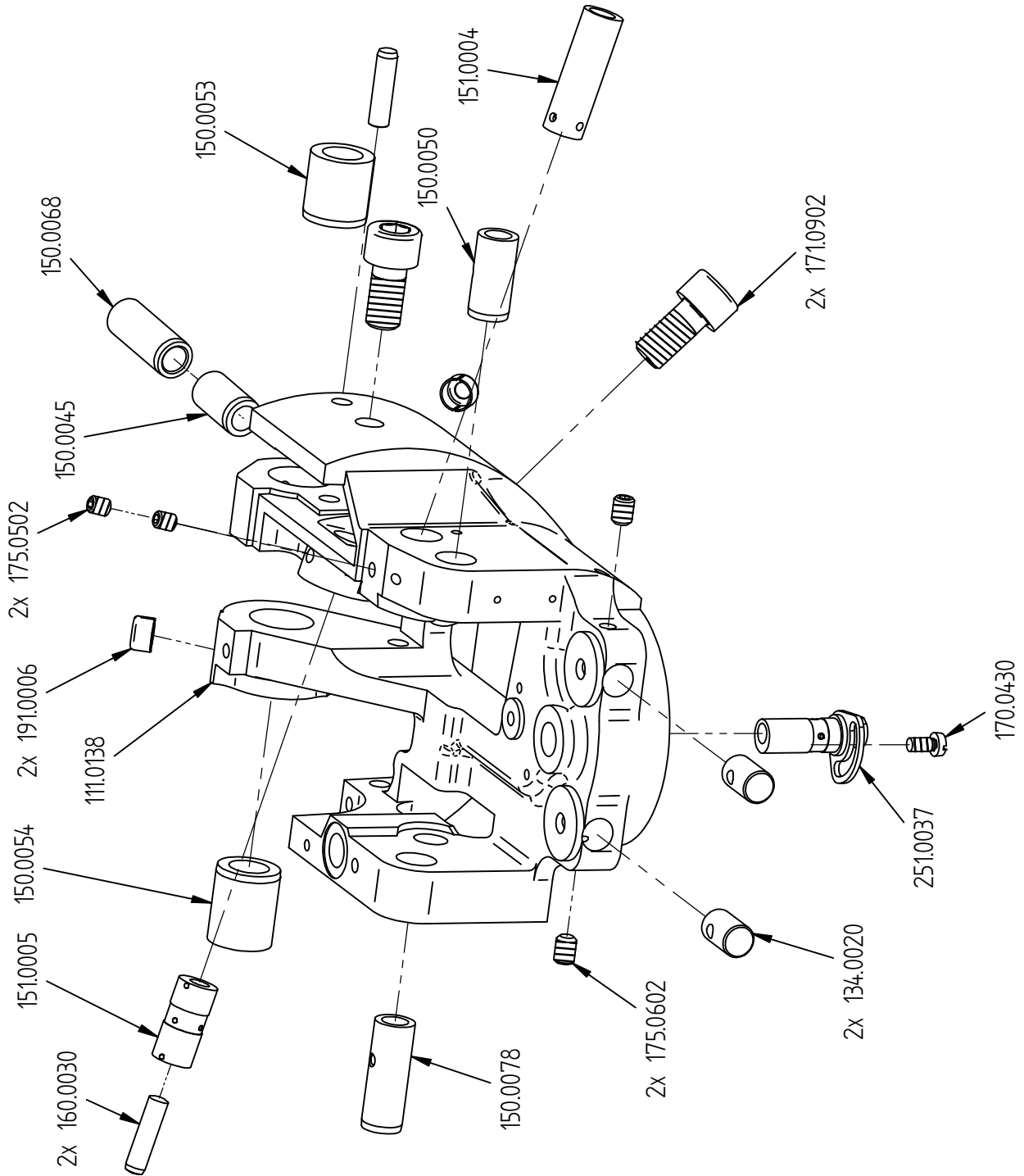
**Y***ou find the Strobel trademark on every Strobel machine leaving our works. And with good reason. This symbol is a guarantee of the high quality of our products. Quality which creates trust – trust in our technology, our service and, not least of all, in our good name.*

Teile-Nr.	Benennung
110.0026	Unterarm
110.0263	Ständer
137.0019	Bolzen exzentrisch
150.0038	Buchse mit Bund
150.0039	Buchse
150.0041	Buchse mit Bund
150.0074	Buchse
150.0076	Buchse
160.0007	Steckkerbstift ISO 8741 - 5x16
160.0008	Zylinderstift ISO 2338 - 4h8x20
160.0186	Zylinderstift ISO 8734 - A - 4x24
169.0179	Scheibe DIN 9021 - 4,3
170.0500	Zylinderschraube
171.0604	Zylinderschraube DIN 912 - M6x12
171.0801	Zylinderschraube DIN 912 - M8x25
175.0402	Gewindestift ISO 4026 - M4x6
175.0600	Gewindestift ISO 4027 - M6x8
177.0807	Reduziernippel
177.0904	Flachkopfschraube mit Zapfen
177.0905	Gewindestift exz.
179.0901	Sechskantmutter ISO 4035 - M10x1
184.0009	Fadenführung
191.0006	Öllochkappe
214.0182	Taucherführungsplatte
293.0949	Kabelverschraubung M12

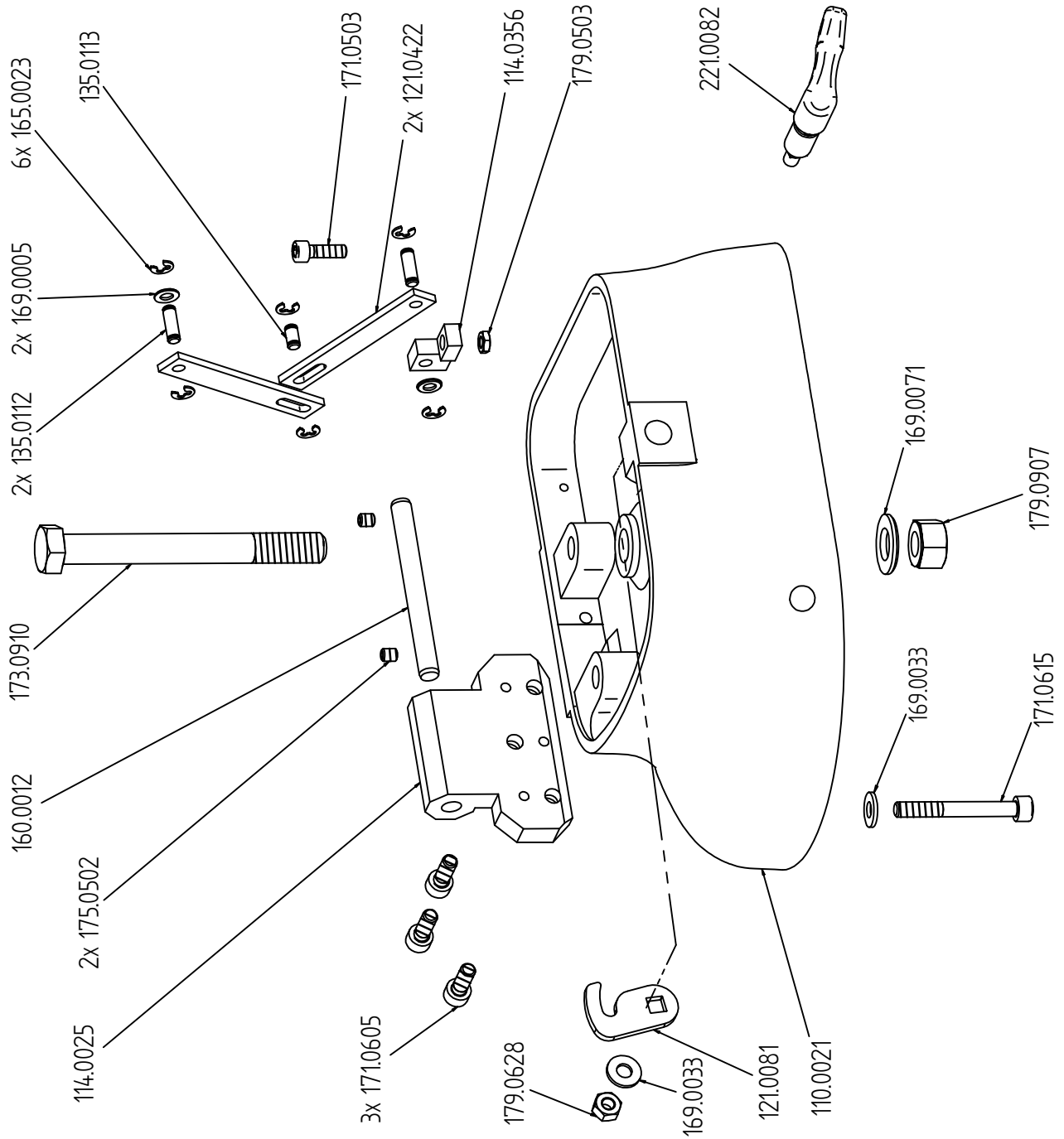


BL.Nr. 321.02.29

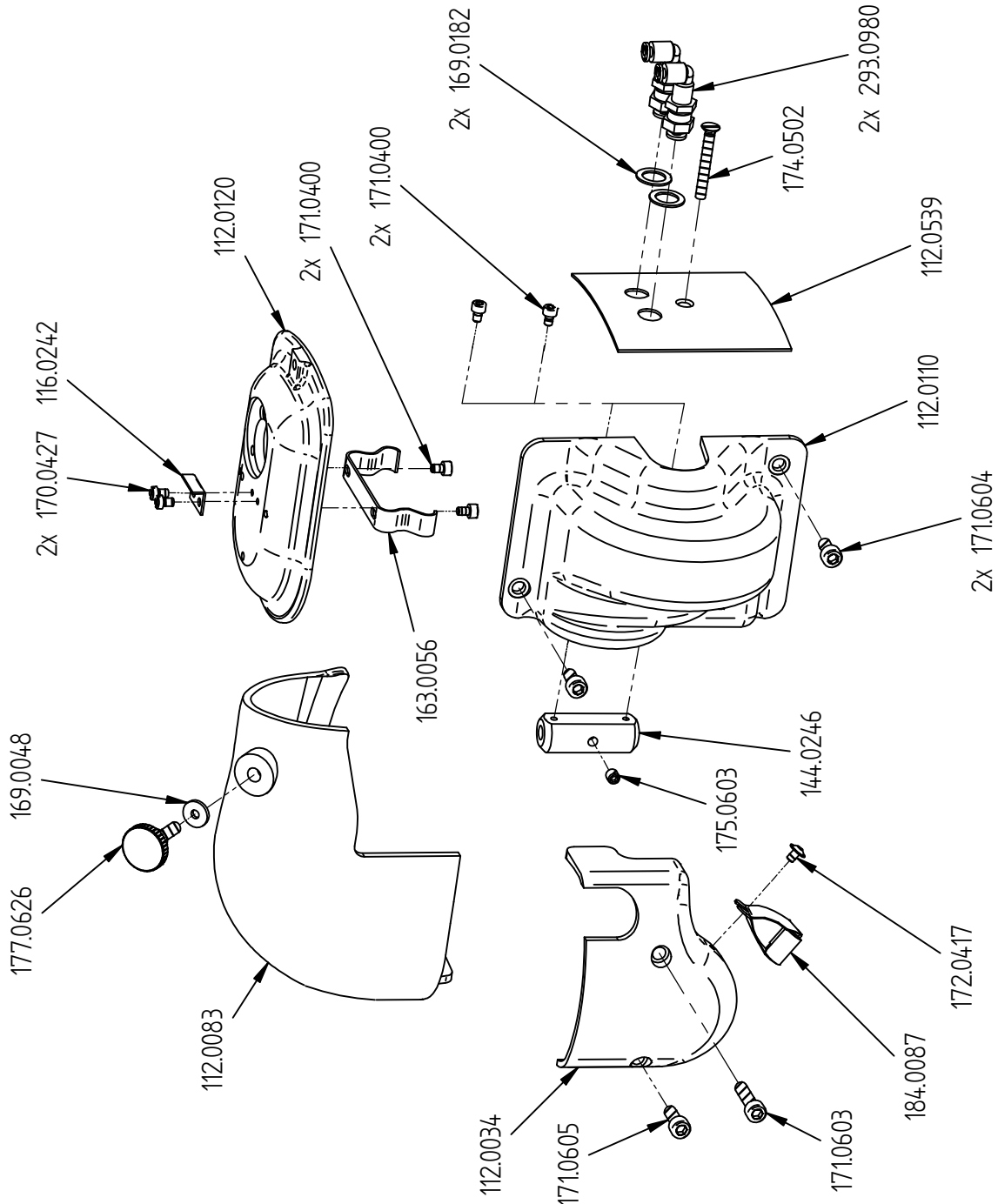
Strobel-Nr.	Benennung
111.0138	Kopf
134.0020	Bolzen
150.0045	Buchse
150.0050	Buchse
150.0053	Buchse
150.0054	Buchse
150.0068	Buchse
150.0078	Buchse
151.0004	Buchse exz.
151.0005	Buchse exz.
160.0030	Zylinderstift
170.0430	Zylinderschraube
171.0902	Zylinderschraube
175.0502	Gewindestift
175.0602	Gewindestift
191.0006	Öllochkappe
251.0037	exzentr. Greiferbuchse kpl.



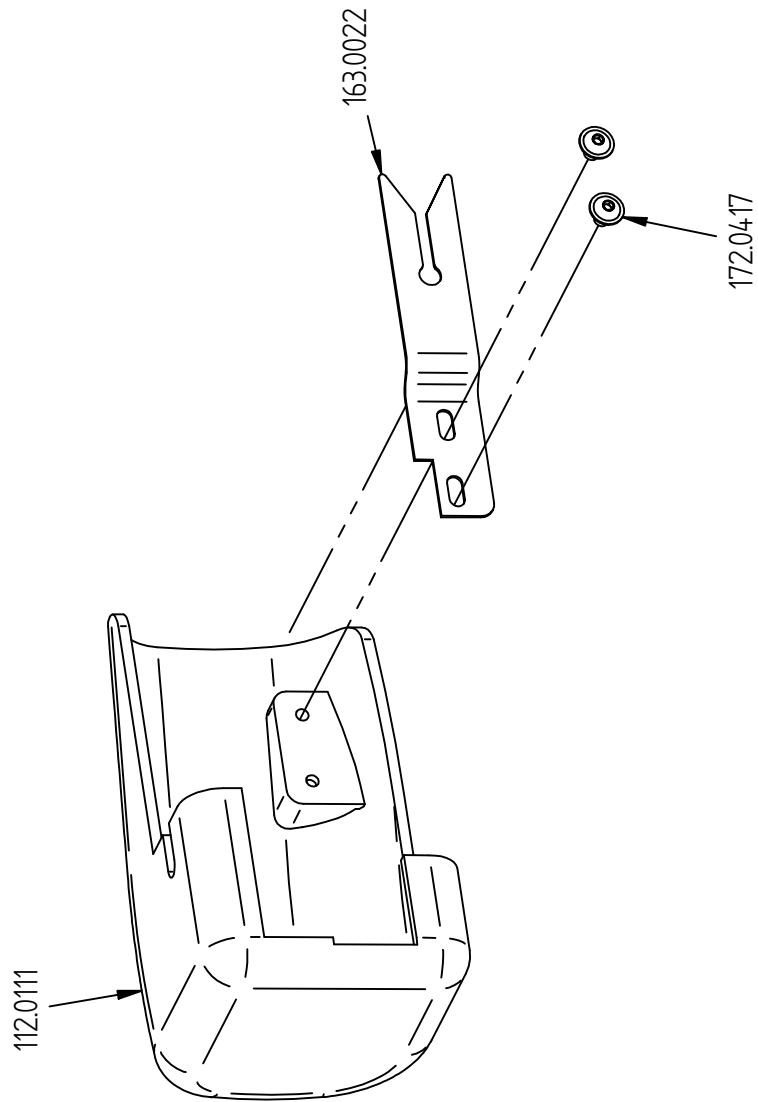
Strobel-Nr	Benennung
110.0021	Untersatz
114.0025	Scharnier
114.0356	Lagerbock
121.0081	Hebel
121.0422	Hebel
135.0112	Bolzen
135.0113	Bolzen
160.0012	Zylinderstift ISO 2338 - 8h8x80
165.0023	Sicherungsscheibe DIN 6799 - 4
169.0005	Scheibe DIN 125 - B 5,3
169.0033	Scheibe DIN 134 - 6,4
169.0071	Scheibe DIN 125 - B 13
171.0503	Zylinderschraube ISO 4762 - M5x16
171.0605	Zylinderschraube DIN 912 - M6x16
171.0615	Zylinderschraube DIN 912 - M6x50
173.0910	Sechskantschraube ISO 4014 - M12x110
175.0502	Gewindestift ISO 4026 - M5x6
179.0503	Sechskantmutter ISO 4035 - B M5
179.0628	Sechskantmutter ISO 4032 - M6
179.0907	Sechskantmutter ISO 4032 - M12
221.0082	Verschlusshebel pki.



Teile-Nr.	Benennung
112.0034	Deckel
112.0083	Kopfhaube
112.0110	Deckel
112.0120	Deckel
112.0539	Unterarmdeckel
116.0242	Winkel
144.0246	Hülse
163.0056	Blattfeder
169.0048	Scheibe
169.0182	Scheibe DIN 988 - 12 x 18 x 1
170.0427	Zylinderschraube ISO 1207 - M4x6
171.0400	Zylinderschraube DIN 912 - M4x6
171.0603	Zylinderschraube DIN 912 - M6x25
171.0604	Zylinderschraube DIN 912 - M6x12
171.0605	Zylinderschraube DIN 912 - M6x16
172.0417	Linsenflanschschraube ISO 7380-2 A2 M4x6
174.0502	Senkschraube ISO 2009 - M4x50
175.0603	Gewindestift ISO 4026 - M6x6
177.0626	Rändelschraube DIN 464 - M6x20
184.0087	Fadenabschneider
293.0980	L-Schott-Verschraubung Ø8



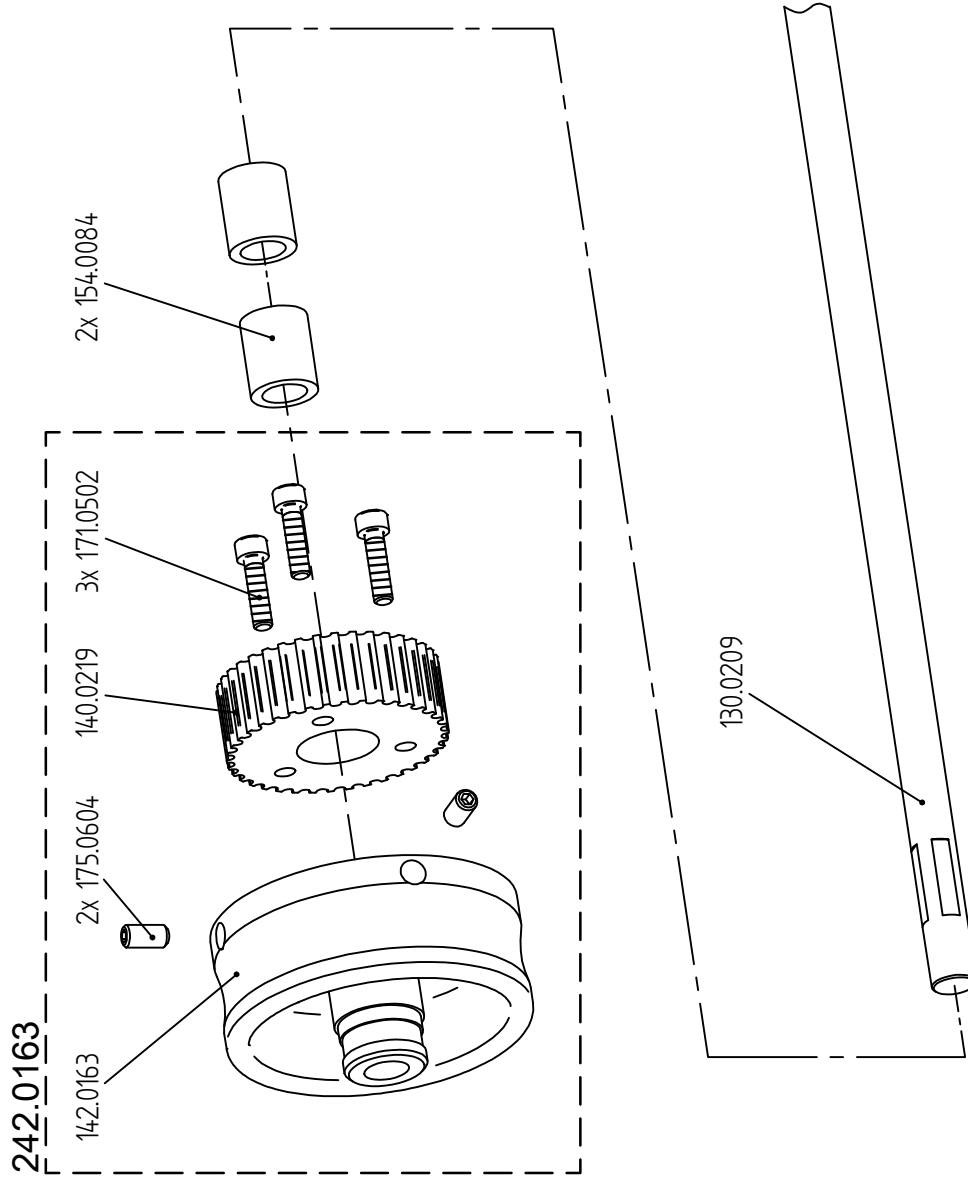
Teile-Nr.	Benennung
112.0111	Unterarmdeckel
163.0022	Blattfeder
172.0417	Linsenflanschschraube ISO 7380-2 A2 M4x6



# STROBEL

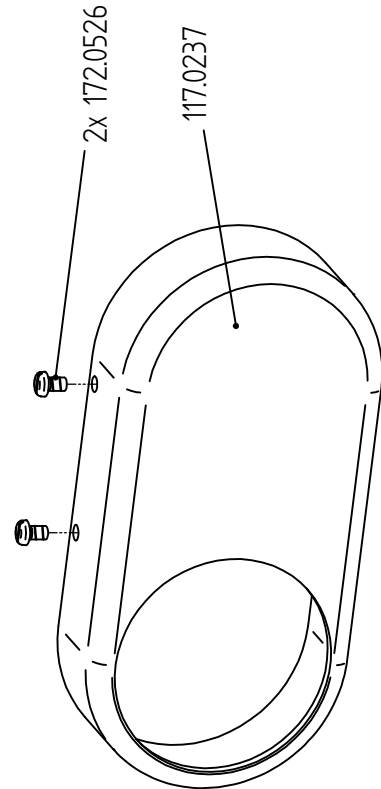
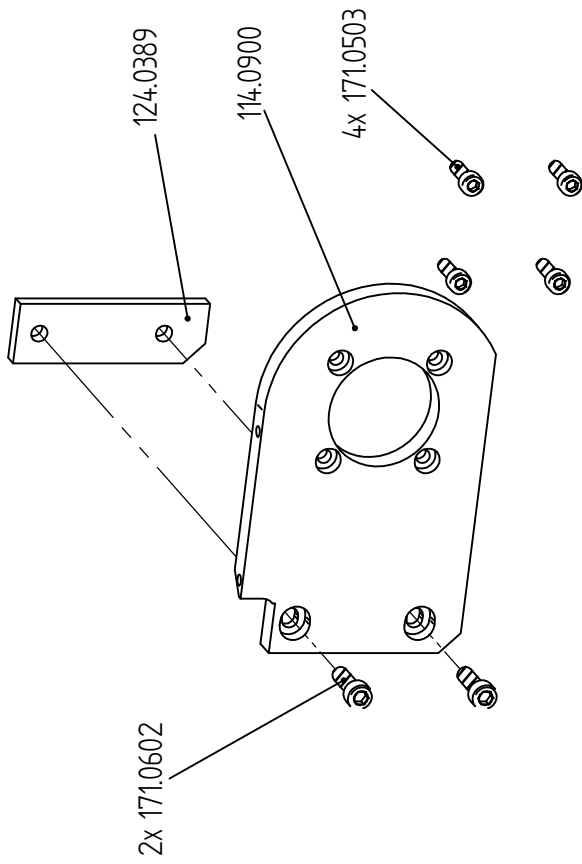
BL.Nr. 321.20.10

Strobel-Nr.	Benennung
130.0209	Welle
154.0084	Distanzrohr
242.0163	Handrad kpl





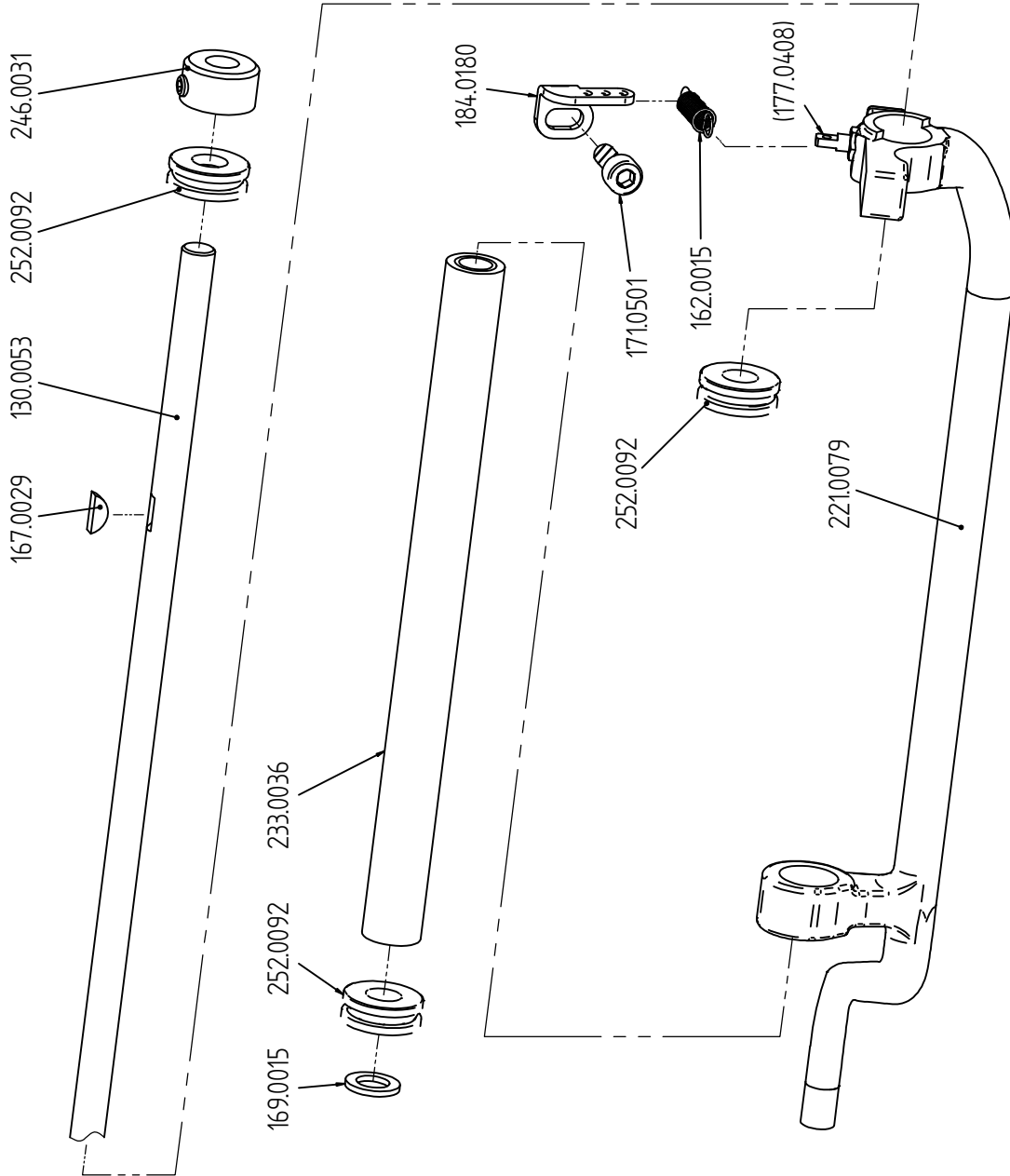
Strobel-Nr.	Benennung
114.0900	Platte
117.0237	Riemenschutz
124.0389	Platte
171.0503	Zylinderschraube ISO 4762 - M5 x 16
171.0602	Zylinderschraube ISO 4762 - M6 x 20
172.0526	Flachkopfschraube ISO 1580 - M5 x 8





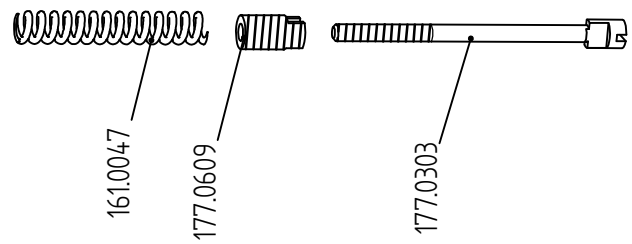
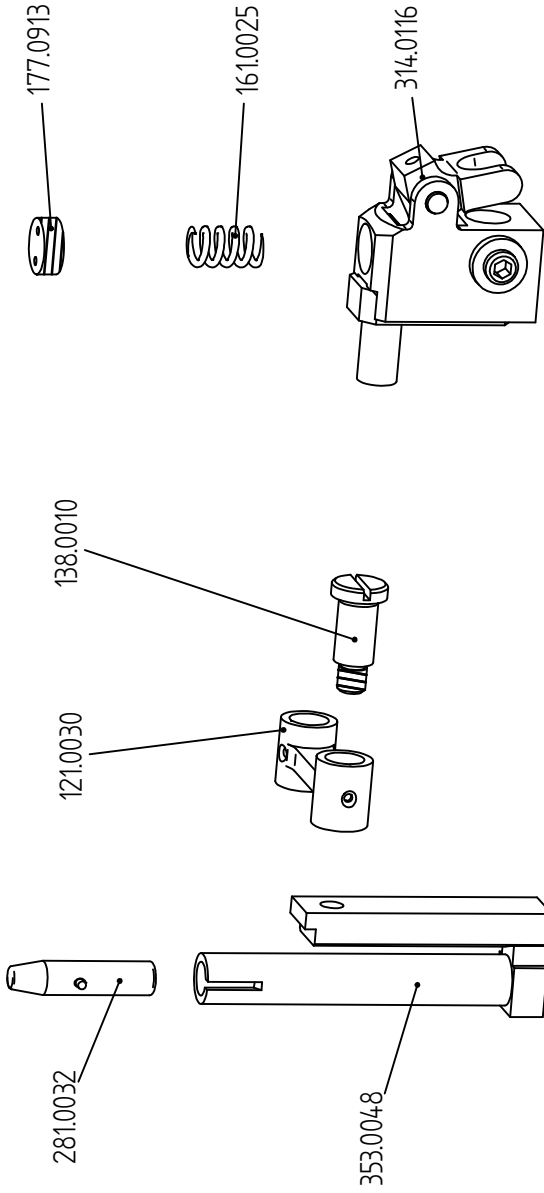
Bl.Nr. 321.23.04

Teile-Nr.	Benennung
130.0053	Welle
162.0015	Zugfeder
167.0029	Scheibenfeder DIN 6888 - 3x3,7
169.0015	Passscheibe
171.0501	Zylinderschraube DIN 912 - M5x12
184.0180	Fadenführung
221.0079	Hebel kpl. mit 177.0408 und 179.0419
233.0036	Rohr
246.0031	Stellring
252.0092	Axial-Rillenkugellager



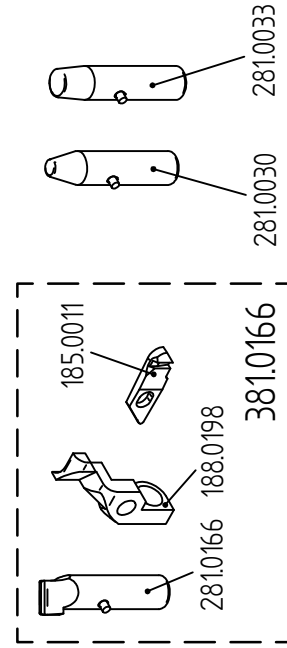
BL.Nr. 321.24.46

Strobel-Nr.	Benennung
121.0030	Hebel
138.0010	Bolzen mit Kopf und Gewinde
161.0025	Druckfeder
161.0047	Druckfeder
177.0303	Taucherstellschraube
177.0609	Schraube für Taucherregulierung
177.0913	Verschlusschraube
281.0032	Taucher Ø4 f. mittleres Dreieck
314.0116	Schlittenlager kpl.
353.0048	Taucherführung kpl.

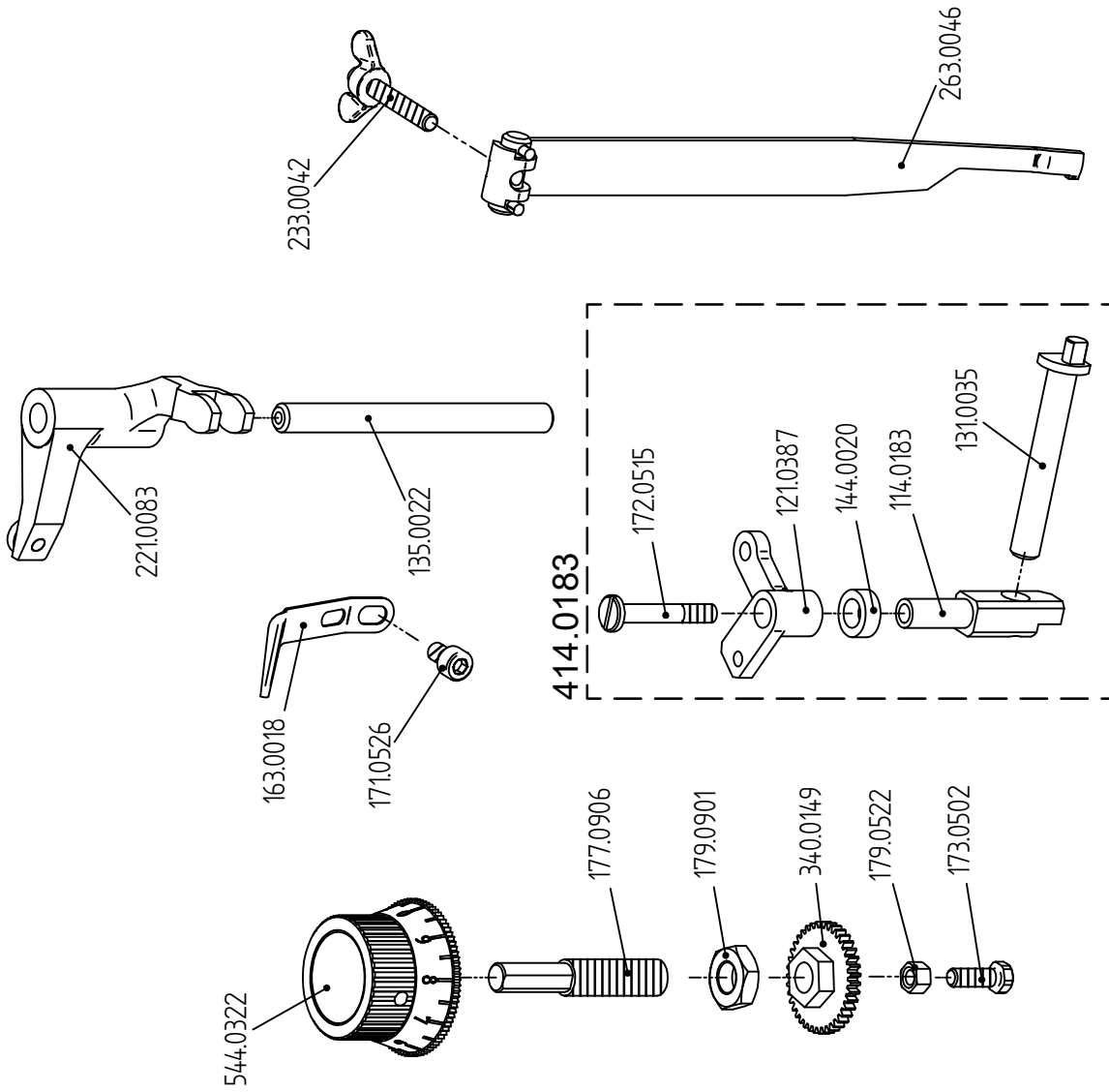


Zusatzausstattung	
Strobel-Nr.	Benennung
281.0030	Taucher Ø3 f. kleines Dreieck
281.0033	Taucher Ø5 f. großes Dreieck
381.0166	Taucher kpl. für kleinstes Dreieck

## Zusatzausstattung



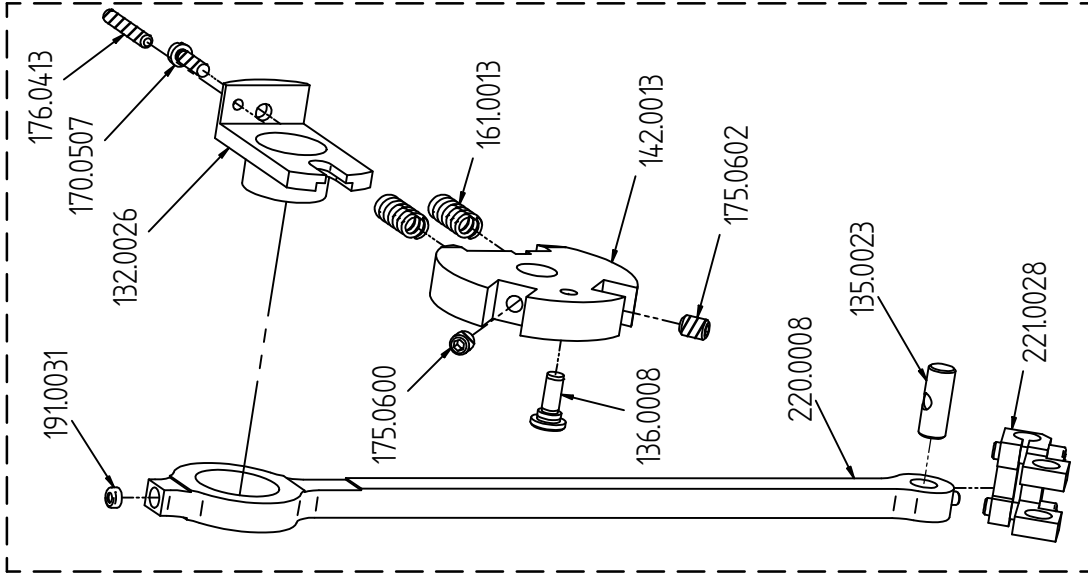
Teile-Nr.	Benennung
135.0022	Bolzen
163.0018	Blattfeder
171.0526	Zylinderschraube DIN 912 - M5x8
173.0502	Sechskantschraube
177.0906	Bolzen mit Gewinde
179.0522	Sechskantmutter
179.0901	Sechskantmutter ISO 4035 - M10x1
221.0083	Winkelhebel kpl.
233.0042	Flügelschraube
263.0046	Blattfeder kpl.
340.0149	Zahnrad
414.0183	Kloben kpl.
544.0322	Drehknopf kpl.



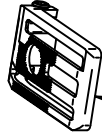
Bl.Nr. 321.27.42

Strobel-Nr.	Benennung
283.0173	Presserplatte
320.0008	Pleuel kpl.
320.0048	Pleuel kpl

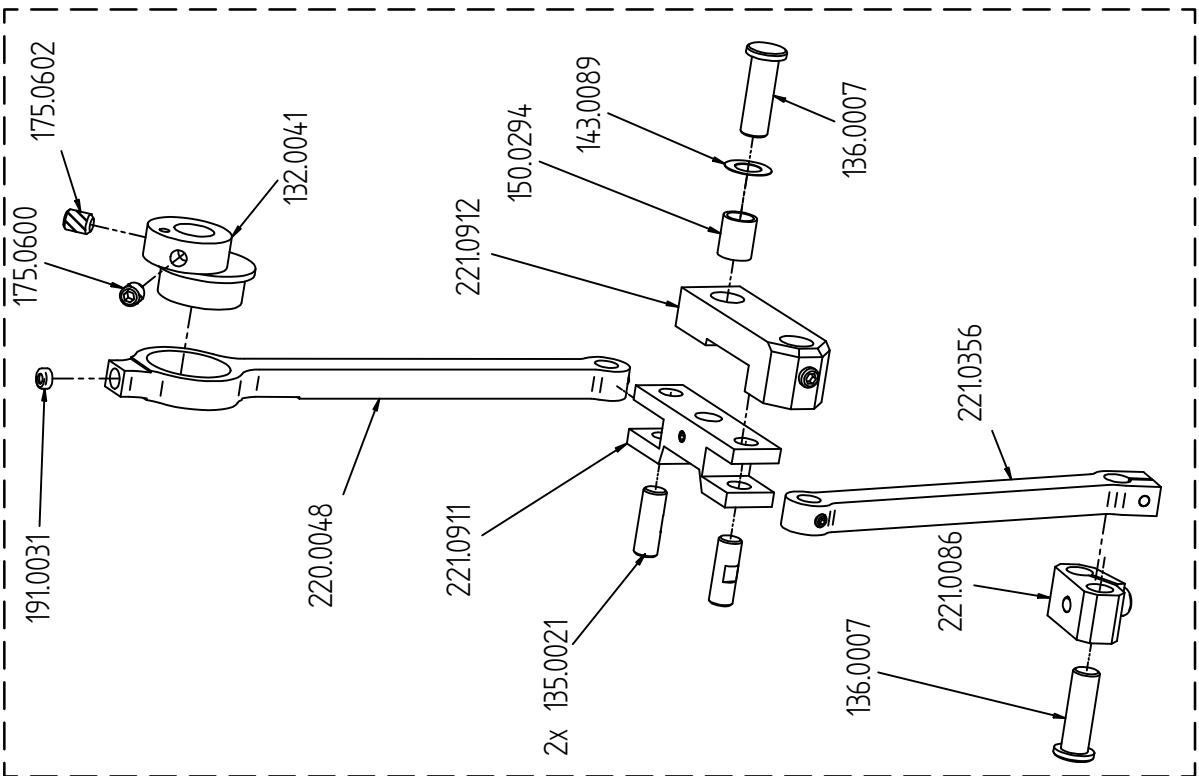
320.0008



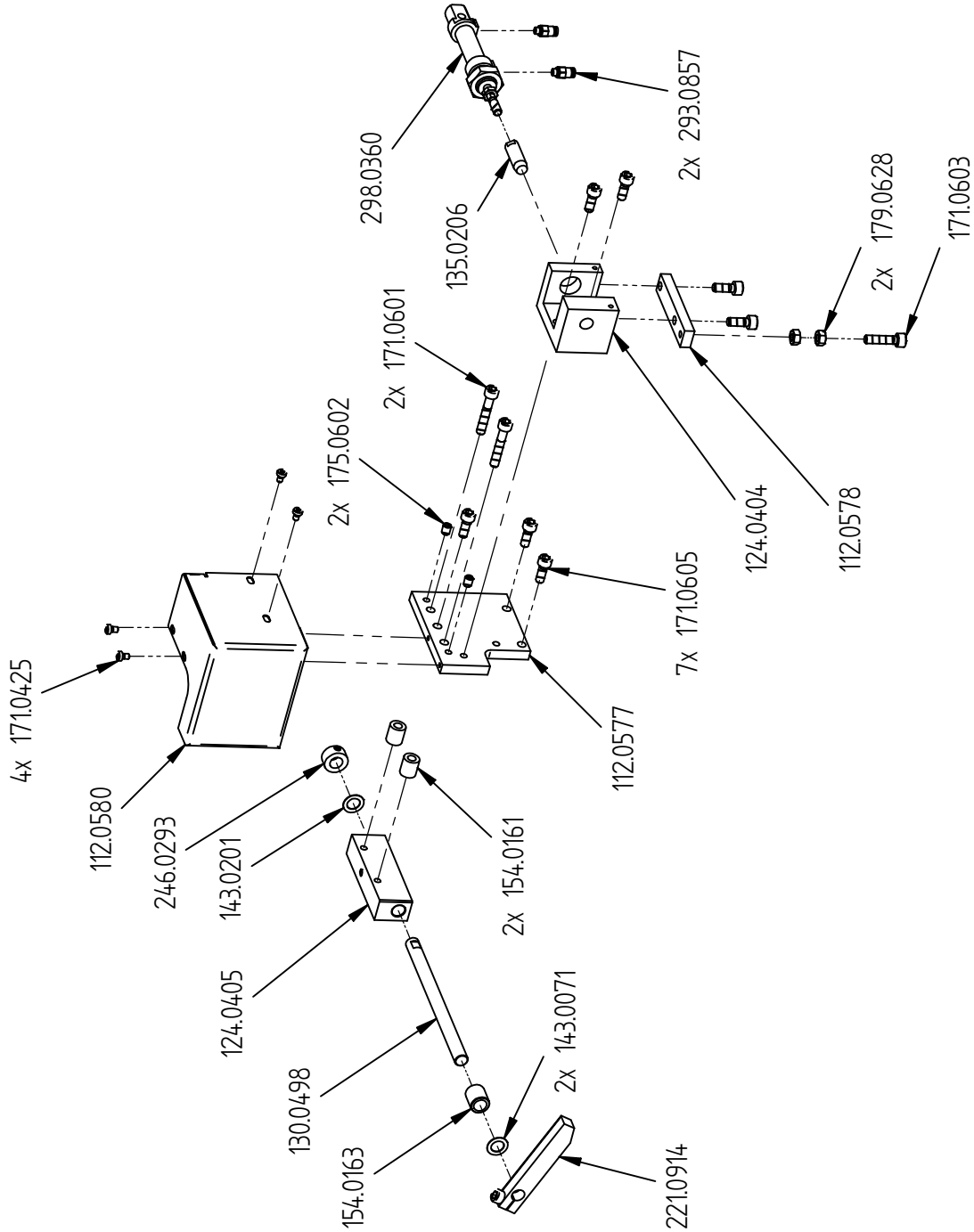
283.0173



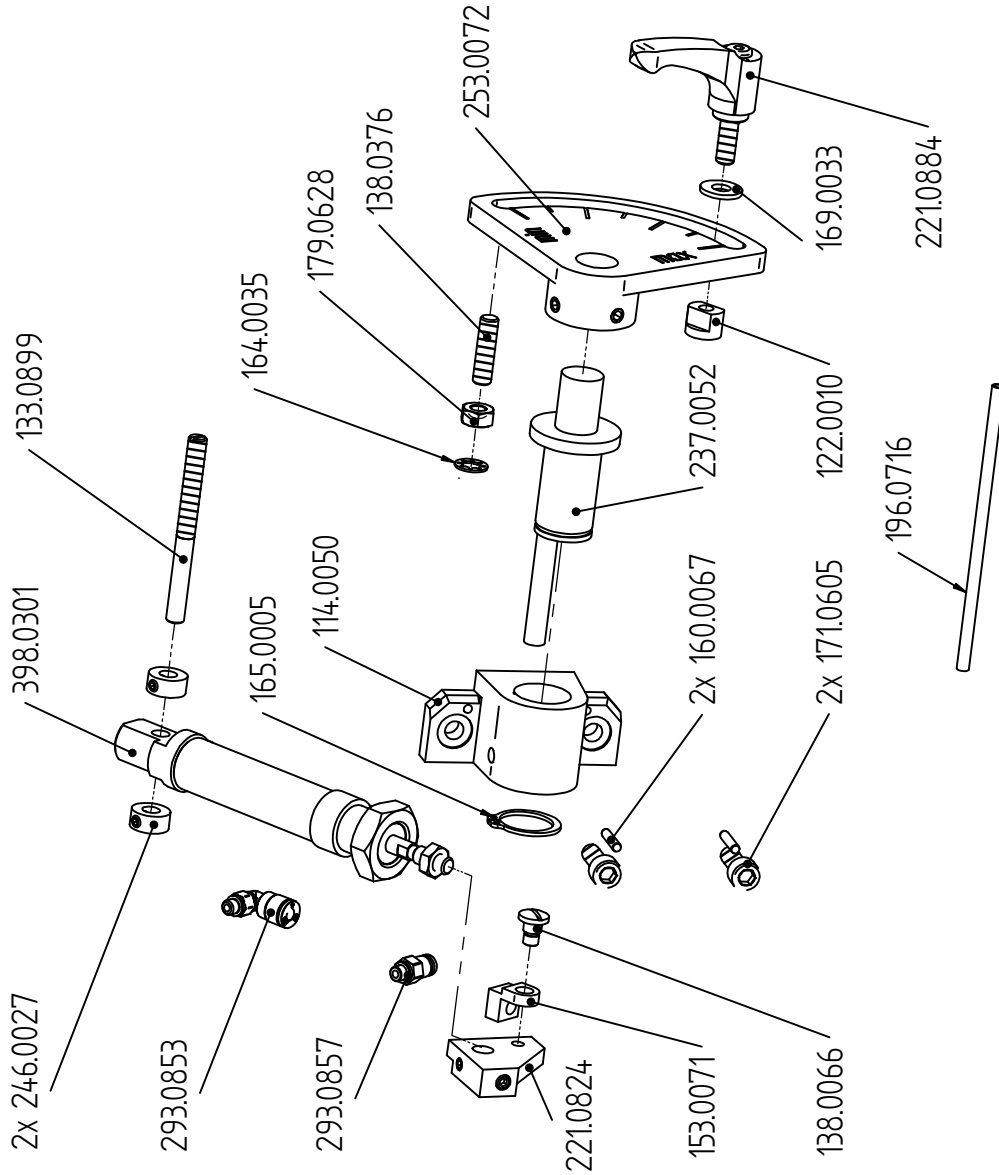
320.0048



Teile-Nr.	Benennung
112.0577	Platte
112.0578	Platte
112.0580	Haube
124.0404	Flansch
124.0405	Flansch
130.0498	Welle
135.0206	Bolzen
143.0071	Passscheibe DIN 988 - 10x16x0,5
143.0201	Anlaufscheibe
154.0161	Distanzrohr
154.0163	Distanzbuchse
171.0425	Linienflanschschraube ISO 7380-2 A2 M4x6
171.0601	Zylinderschraube DIN 912 - M6x35
171.0603	Zylinderschraube DIN 912 - M6x25
171.0605	Zylinderschraube DIN 912 - M6x16
175.0602	Gewindestift ISO 4026 - M6x8
179.0628	Sechskantmutter ISO 4032 - M6
221.0914	Hebel
246.0293	Stelling DIN 705 - 10 - A
293.0857	G-Einschraubanschluss M5-4
298.0360	Miniatur-Zylinder

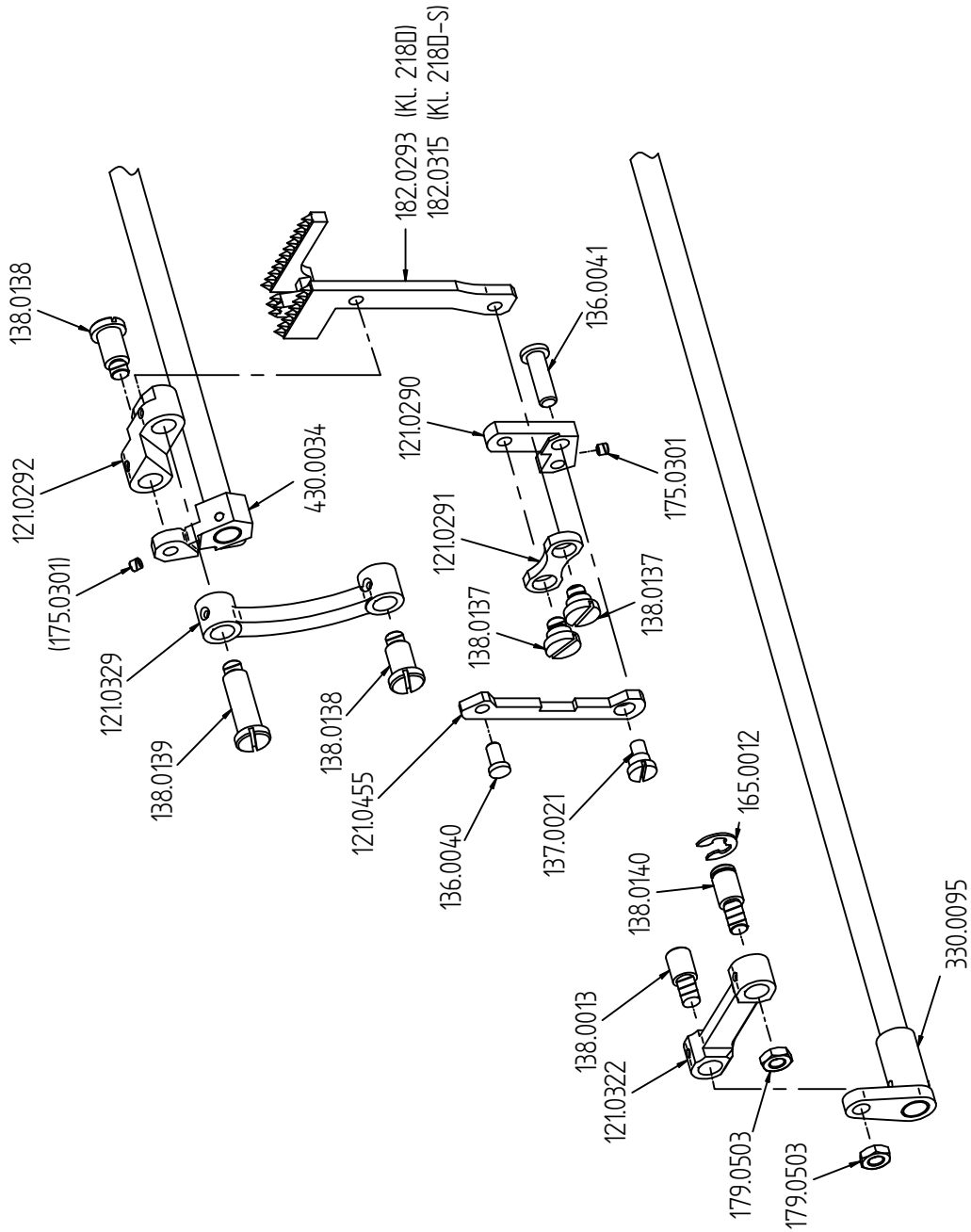


Teile-Nr.	Benennung
114.0050	Lagerbock
122.0010	Schieber
133.0899	Stange mit Gewinde
138.0066	Ansatzschraube
138.0376	Bolzen m. Gewinde
153.0071	Gleitführung
160.0067	Zylinderstift ISO 2338 - B - 3x14
164.0035	Zahnscheibe DIN 6797 - J 6,4
165.0005	Sicherungsring DIN 471 - 19x1,2
169.0033	Scheibe DIN 134 - 6,4
171.0605	Zylinderschraube DIN 912 - M6x16
179.0628	Sechskantmutter ISO 4032 - M6
196.0716	Pneumatikschlauch Ø4
221.0824	Hebel
221.0884	Hebel
237.0052	Bolzen exzentrisch
246.0027	Stelling
253.0072	Skala
293.0853	L-Einschraubanschluss
293.0857	Gerader Einschraubanschluss
398.0301	Miniatur-Zylinder



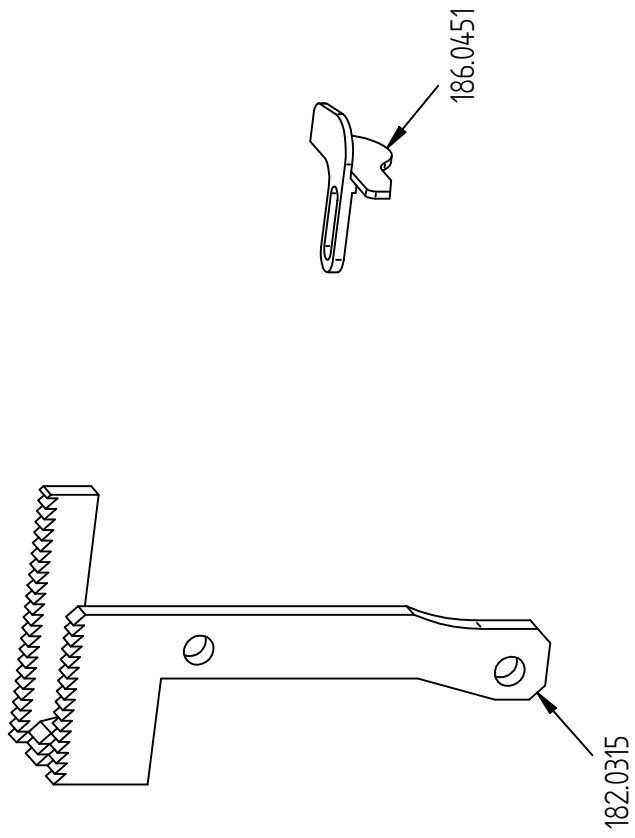


Strobel-Nr.	Benennung
121.0290	Winkelhebel
121.0291	Hebel
121.0292	Hebel
121.0322	Hebel
121.0329	Hebel
121.0455	Hebel
136.0040	Bolzen mit Kopf
136.0041	Bolzen mit Kopf
137.0021	Bolzen exzentrisch
138.0013	Bolzen mit Gewinde
138.0137	Ansatzschraube
138.0138	Ansatzschraube
138.0139	Bolzen mit Kopf und Gewinde
138.0140	Bolzen mit Gewinde
165.0012	Sicherungsscheibe
175.0301	Gewindestift
179.0503	Sechskantmutter
182.0293	Transporteur
330.0095	Welle kpl.
430.0034	Welle kpl.



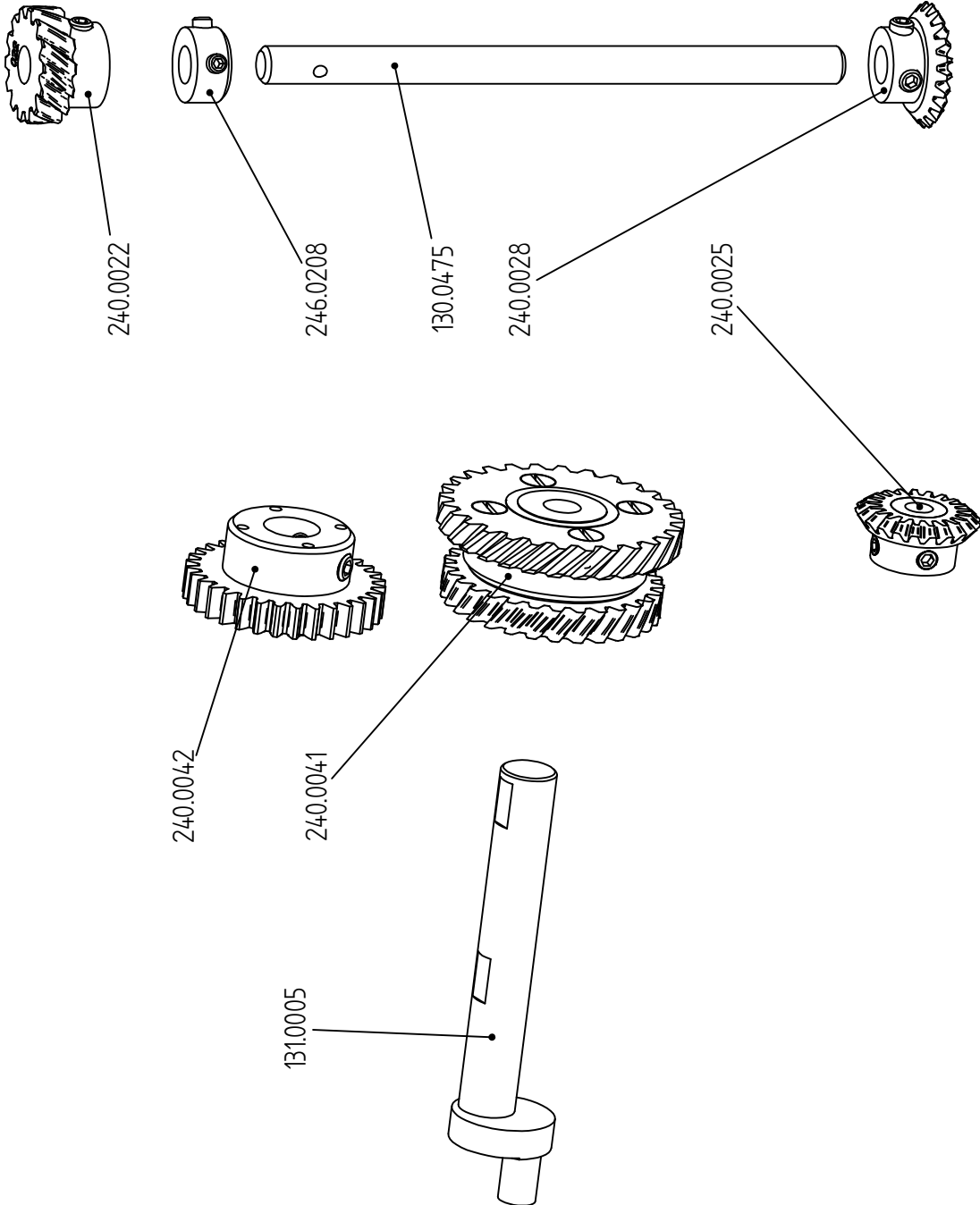
Teile-Nr.	Benennung
182.0315	Transporteur
186.0451	Materialführung

## ZUSATZAUSSTATTUNG Bausatz: Vorhang



Bl.Nr. 32132.26

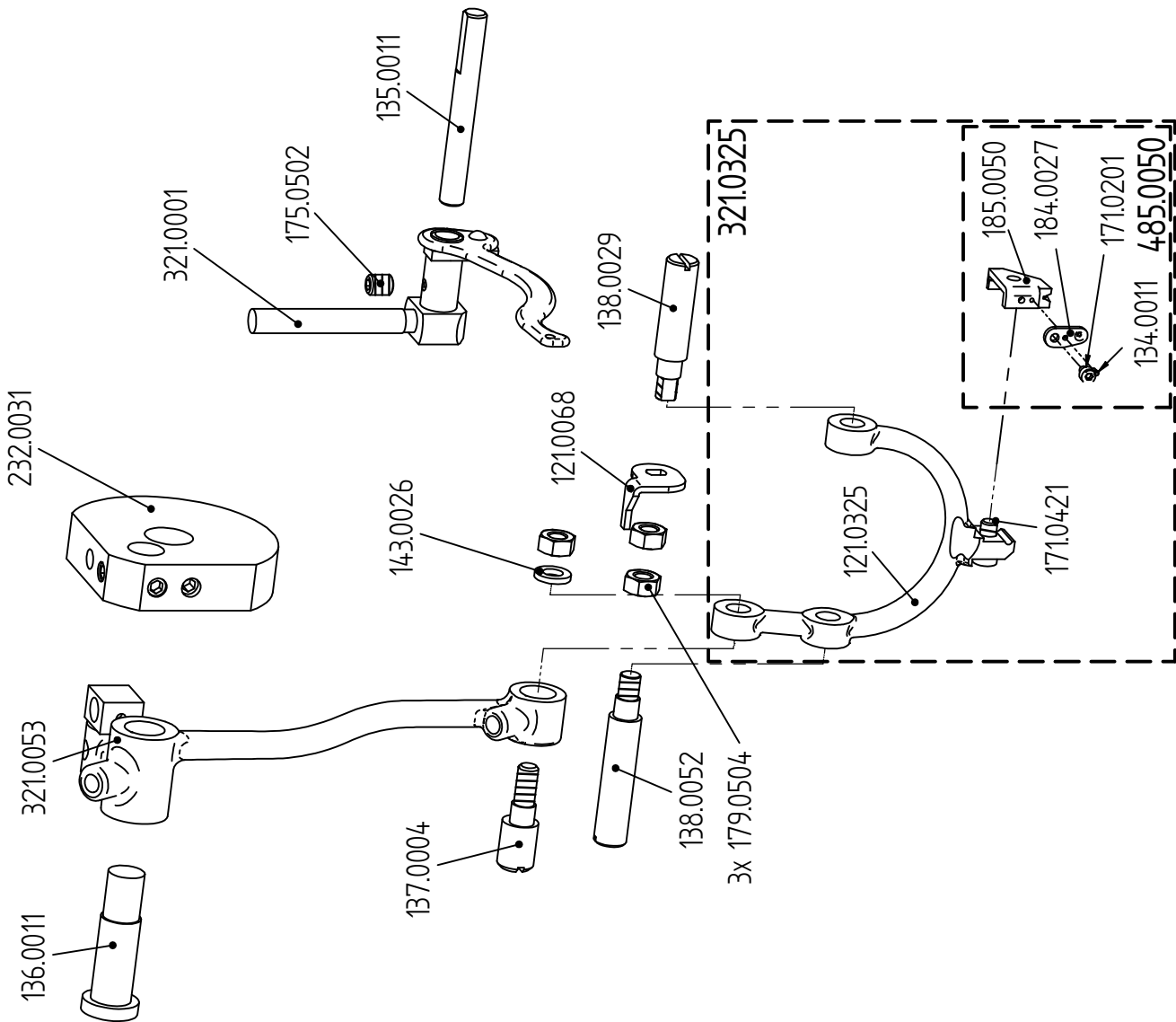
Strobel-Nr.	Benennung
130.0475	Welle
131.0005	Kurbelwelle
240.0022	Zahnrad schrägverzahnt kpl.
240.0025	Kegeirad kpl.
240.0028	Kegeirad kpl.
240.0041	Zahnrad kpl.
240.0042	Zahnrad kpl.
246.0208	Stellring



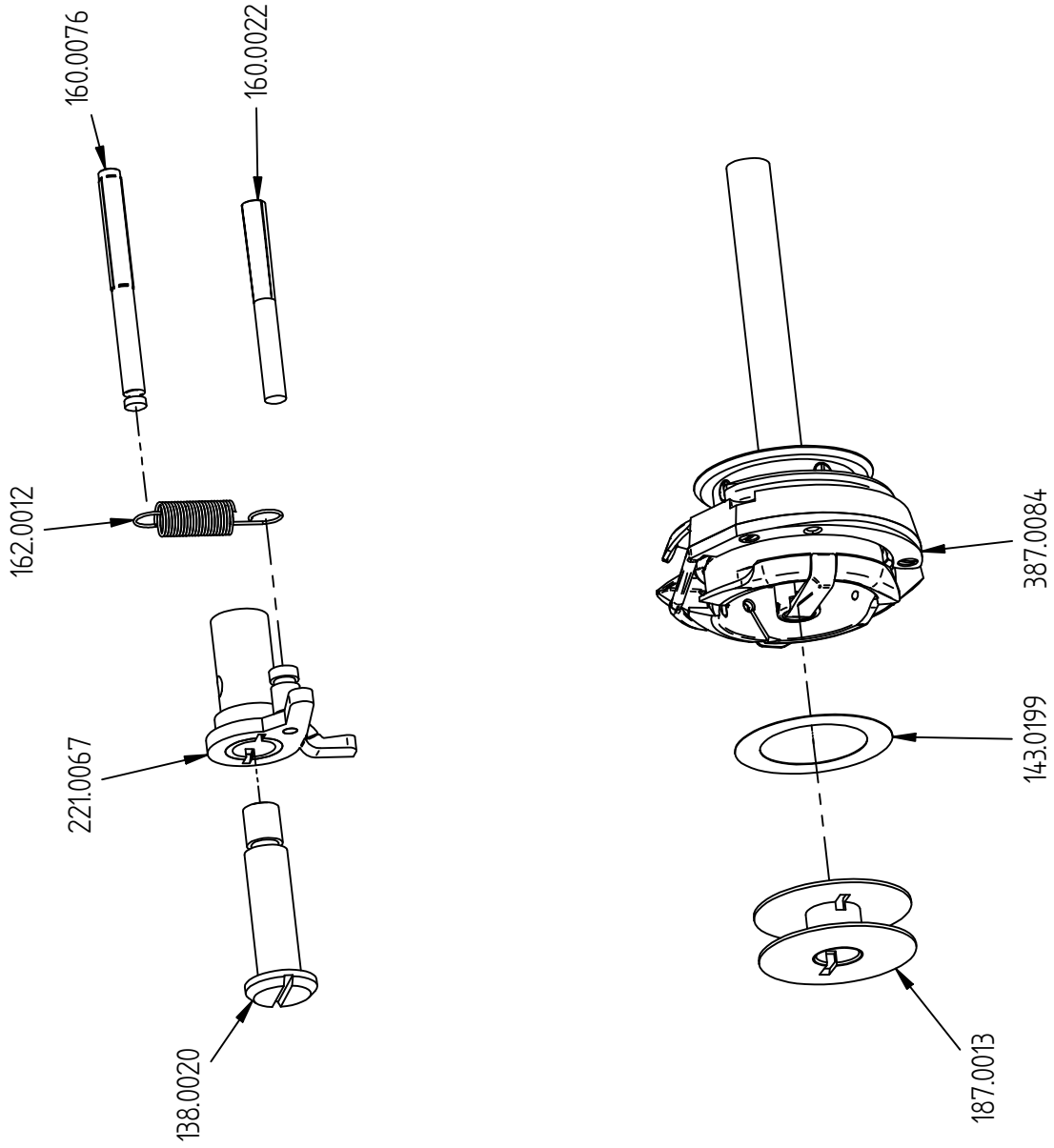
# STROBEL

Bl.Nr. 321.33.21

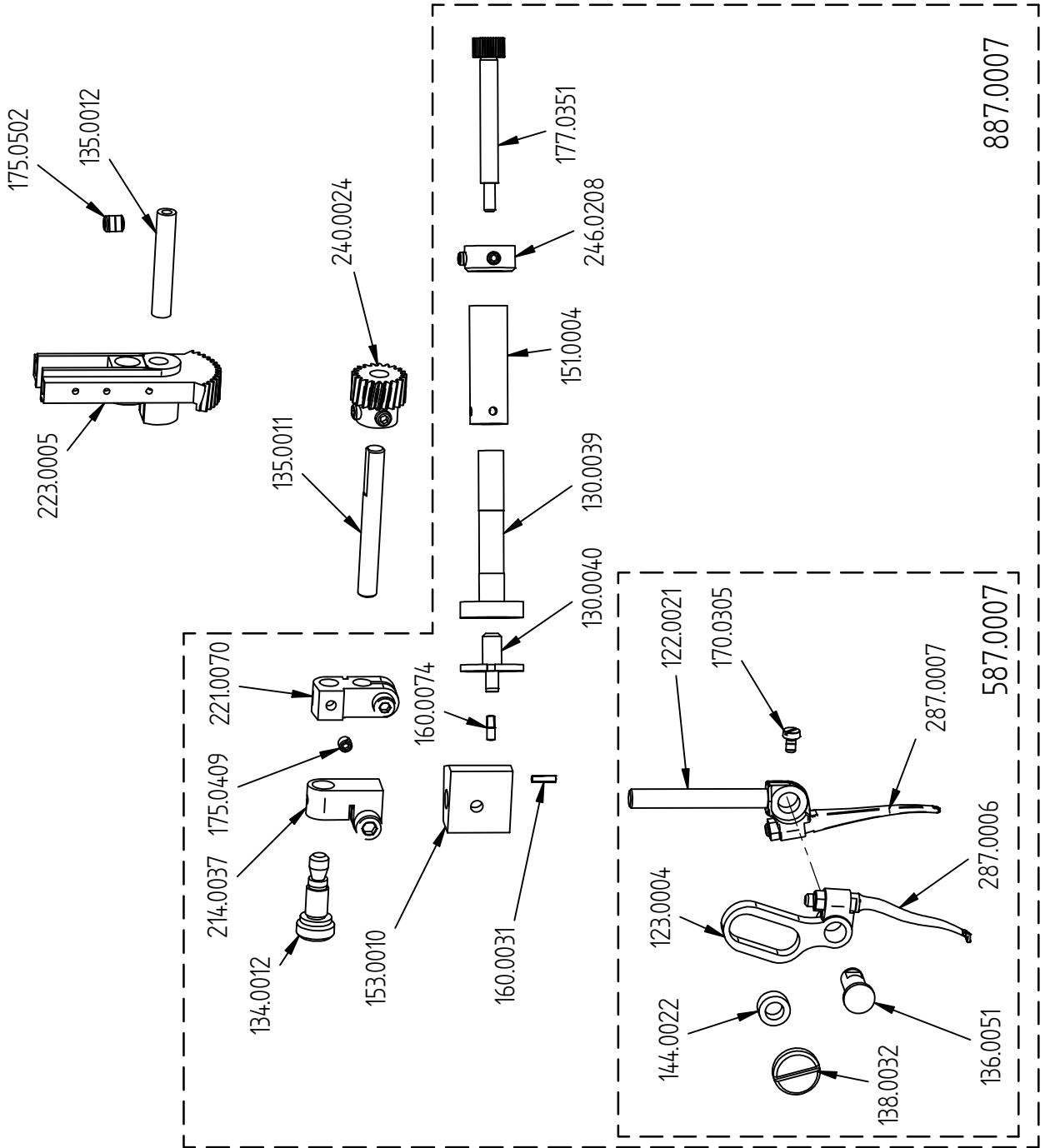
Strobel-Nr.	Benennung
121.0068	Winkelhebel
135.0011	Bolzen
136.0011	Bolzen mit Kopf
137.0004	Bolzen exzentrisch
138.0029	Bolzen mit Gewinde
138.0052	Bolzen mit Gewinde
143.0026	Scheibe
175.0502	Gewindestift ISO 4026 - M5x6
179.0504	Sechskantmutter ISO 4032 - M5
232.0031	Kurbelscheibe
321.0001	Fadengeber kpl.
321.0053	Winkelhebel
321.0325	Nadelhebel
485.0050	Nadelklammerplättchen



Teile-Nr.	Benennung
138.0020	Bolzen mit Kopf und Gewinde
143.0199	Passscheibe DIN 988 - 15x22x0,15
160.0022	Steckerbstift
160.0076	Paßkerbstift DIN 1469 - C - 3x35
162.0012	Zugfeder
187.0013	Spule
221.0067	Greiferanschlag
387.0084	Greifer kpl.

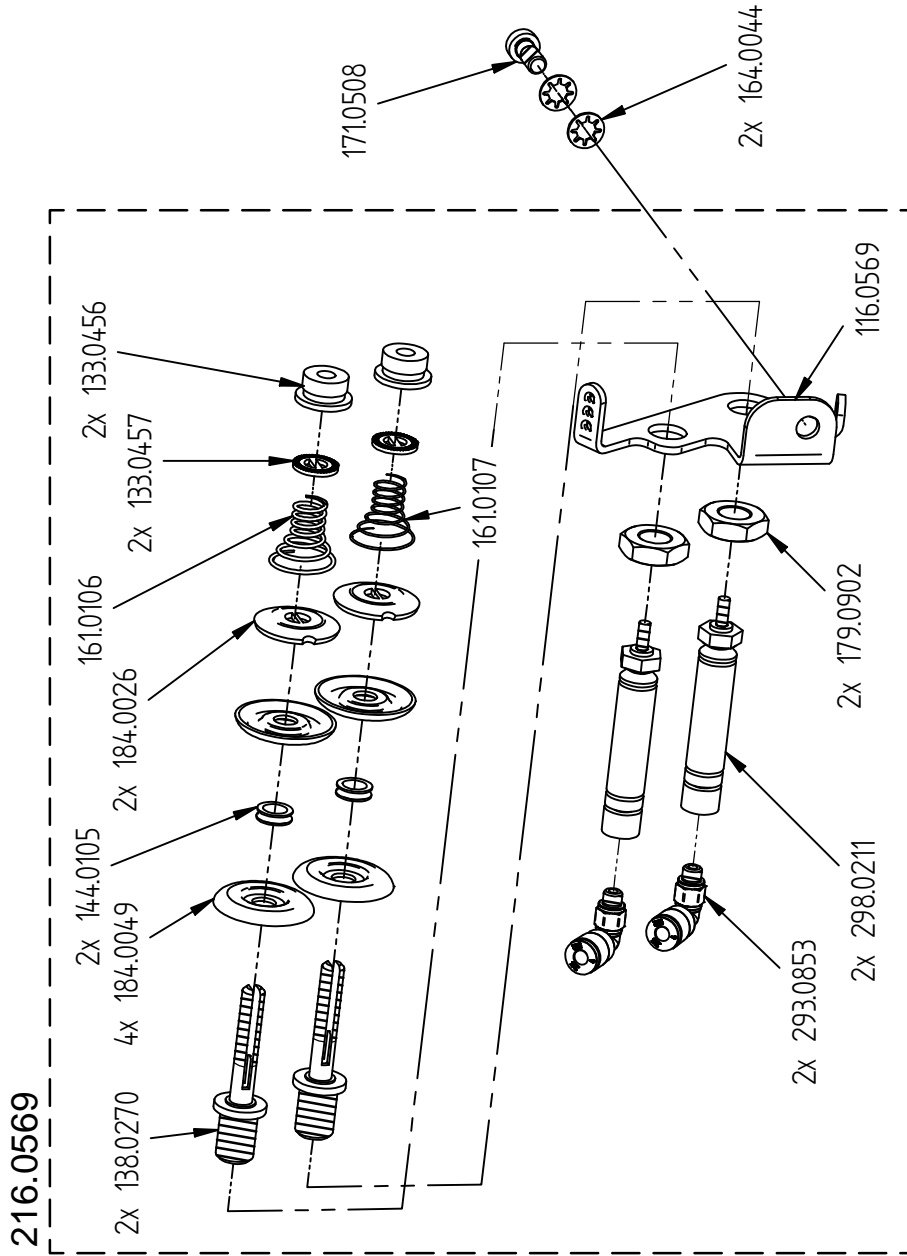


Teile-Nr.	Benennung
135.0011	Bolzen
135.0012	Bolzen
175.0502	Gewindestift ISO 4026 - M5x6
223.0005	Schwinge kpl.
240.0024	Zahnrad
587.0007	Fadenspreizer kpl.
887.0007	Fadenspreizer kpl.

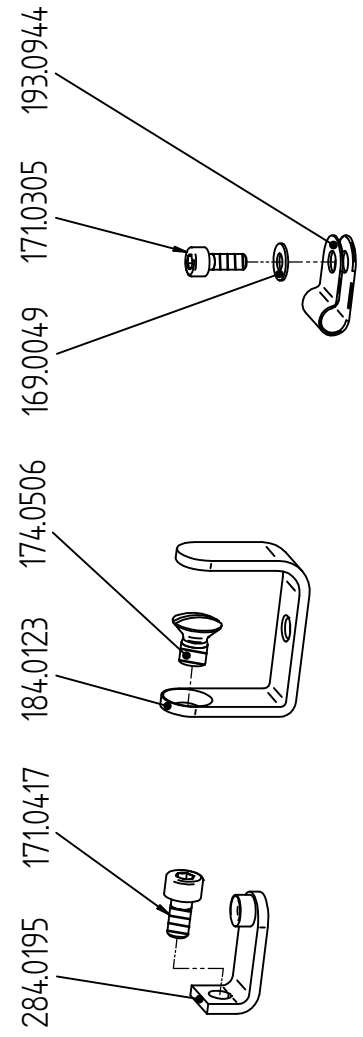
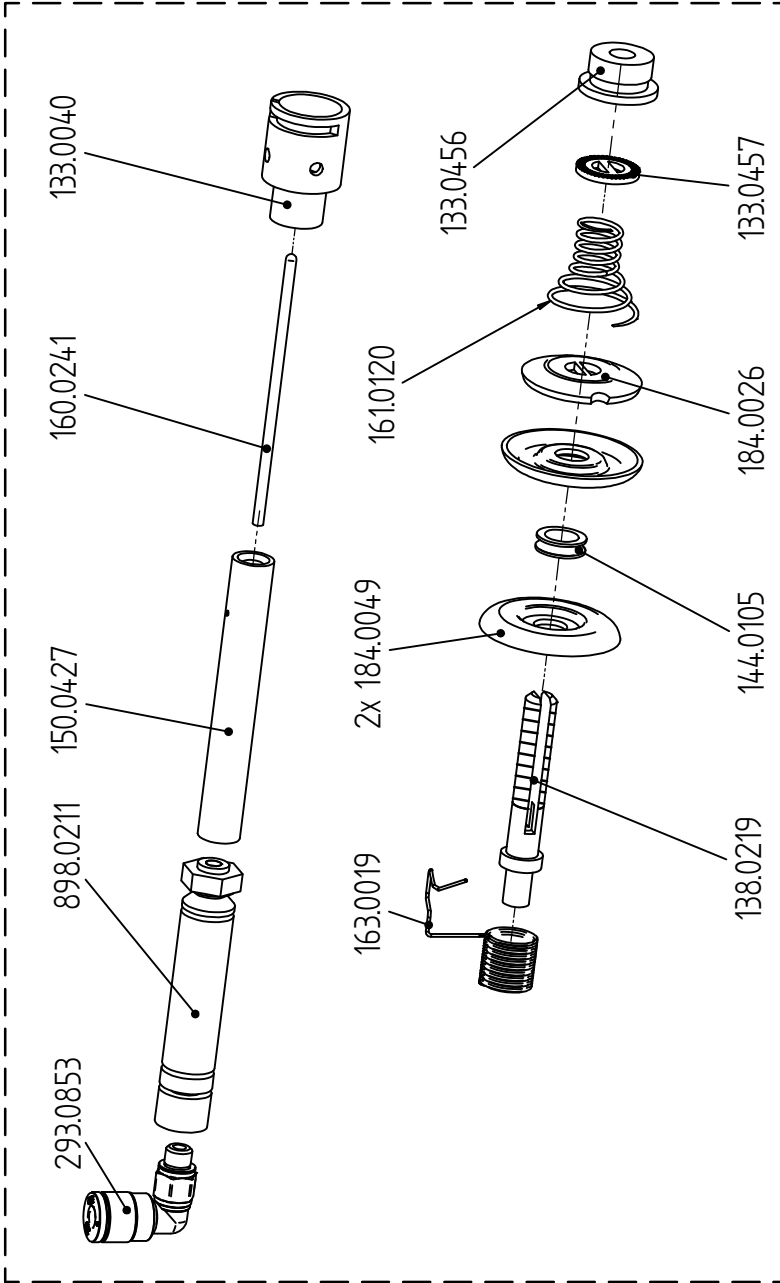


Bl.Nr. 321.60.18

Teile-Nr.	Benennung
164.0044	Zahnscheibe DIN 6797 - J 5,3
171.0508	Zylinderschraube DIN 6912 - M5x12
216.0569	Fadenspannung kpl



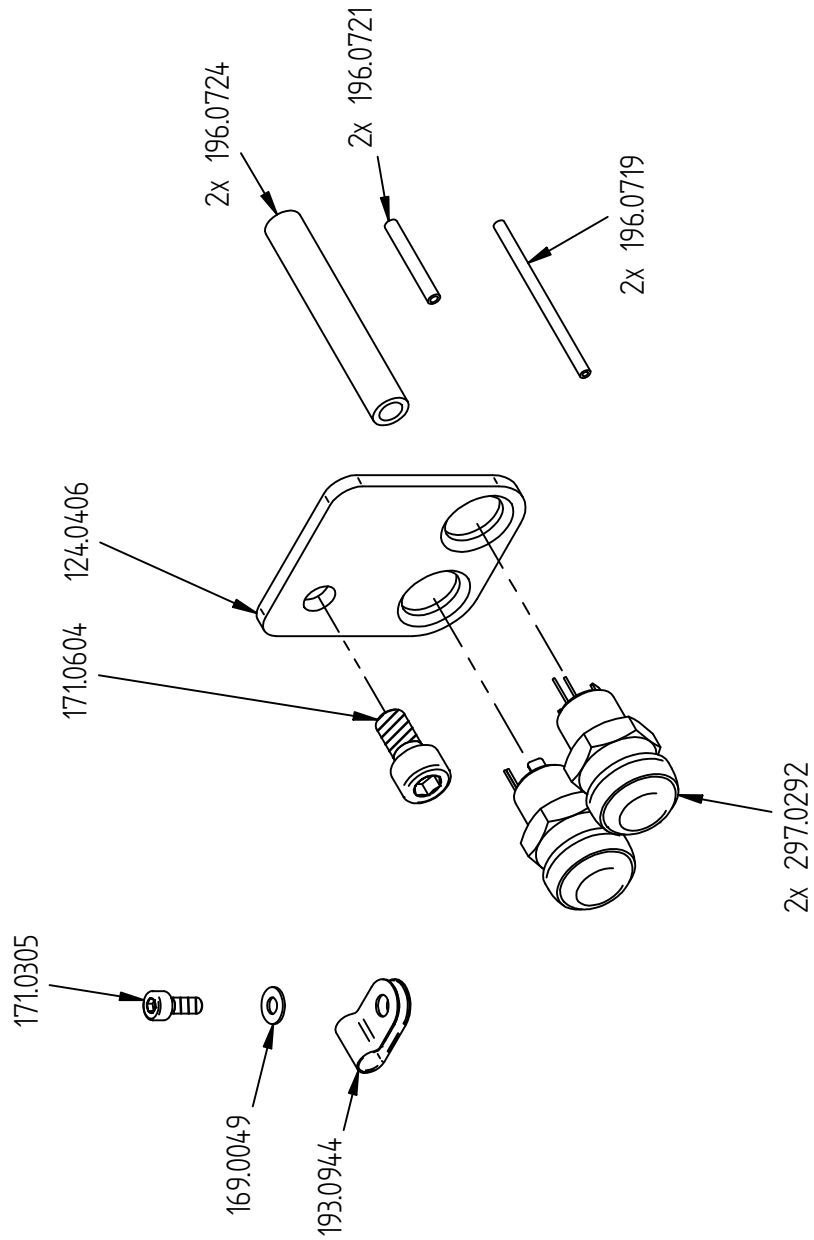
638.0219



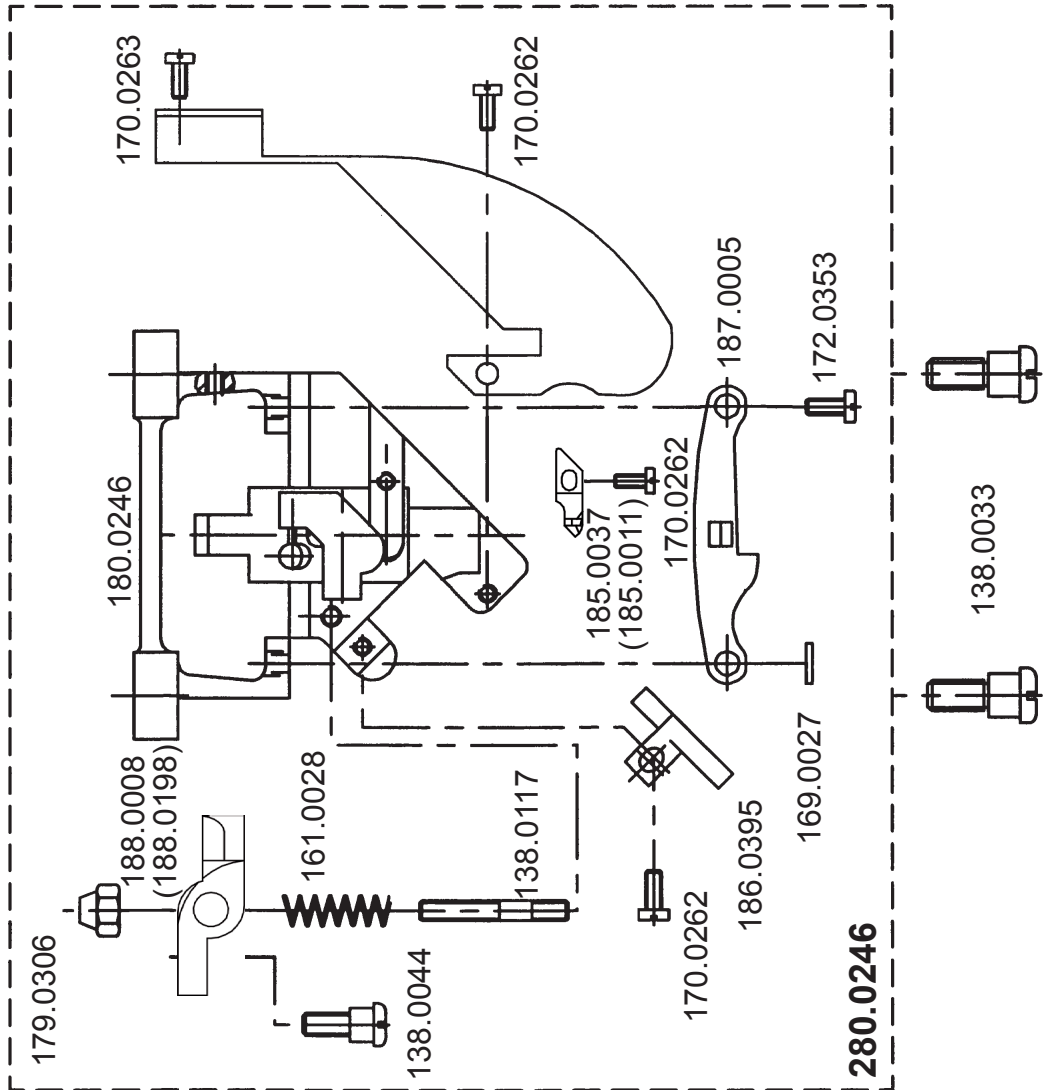
Strobel-Nr.	Benennung
169.0049	Scheibe
171.0305	Zylinderschraube
171.0417	Zylinderschraube
174.0506	Linien-Senkschraube
184.0123	Fadenführung
193.0944	Kabelschelle
284.0195	Fadenführung
638.0219	Fadenspannung kpl



Teile-Nr.	Benennung
124.0406	Leiste
169.0049	Scheibe ISO 7089 - A 3,2
171.0305	Zylinderschraube DIN 912 - M3x8
171.0604	Zylinderschraube DIN 912 - M6x12
193.0944	Kabelschelle
196.0719	Schrumpfschlauch
196.0721	Schrumpfschlauch
196.0724	Schrumpfschlauch
297.0292	Schalter mit LED



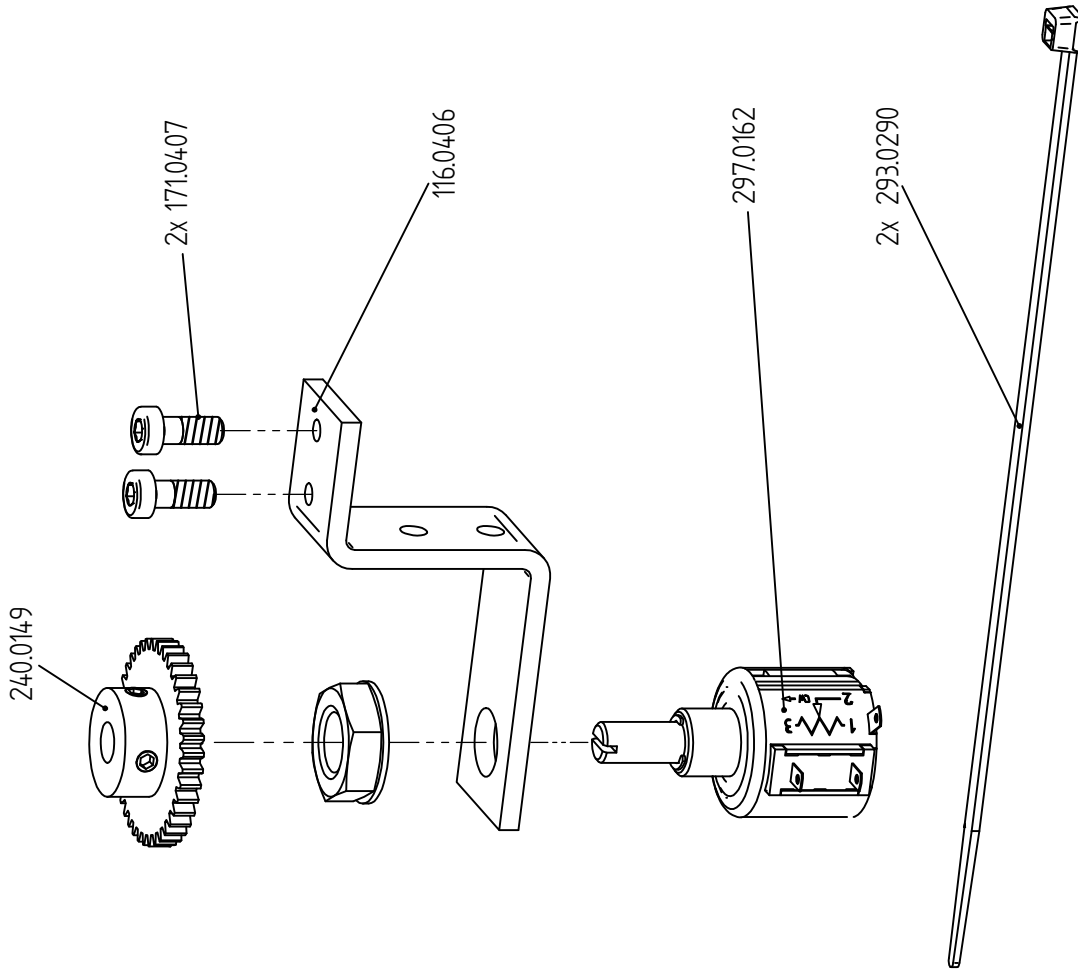
Teile Nr.	Benennung
280.0246	Stichplatte 7 mm kpl. bestehend aus:
117.0065	Schutzblech
138.0044	Bolzen m. Kopf u. Gewinde
138.0117	Stiftschraube
161.0028	Druckfeder
169.0027	Scheibe
170.0262	Zylinderschraube M2,5x3
170.0263	Zylinderschraube M2,5x5
172.0353	Zylinderschraube M3,5x6
179.0306	Mutter M3
180.0246	Stichplatte
185.0037	Nadelleitplättchen
186.0395	Materialführung
187.0005	Greiferbrücke
188.0008	Taucheranschlag
138.0033	Bolzen m. Ansatz u. Gewinde M5
	<b>Zusatzausstattung:</b>
	nur in Verbindung mit
	Taucher 281.0166
185.0011	Nadelleitplättchen
188.0198	Taucheranschlag



# STROBEL

Bl.Nr. 32135.08

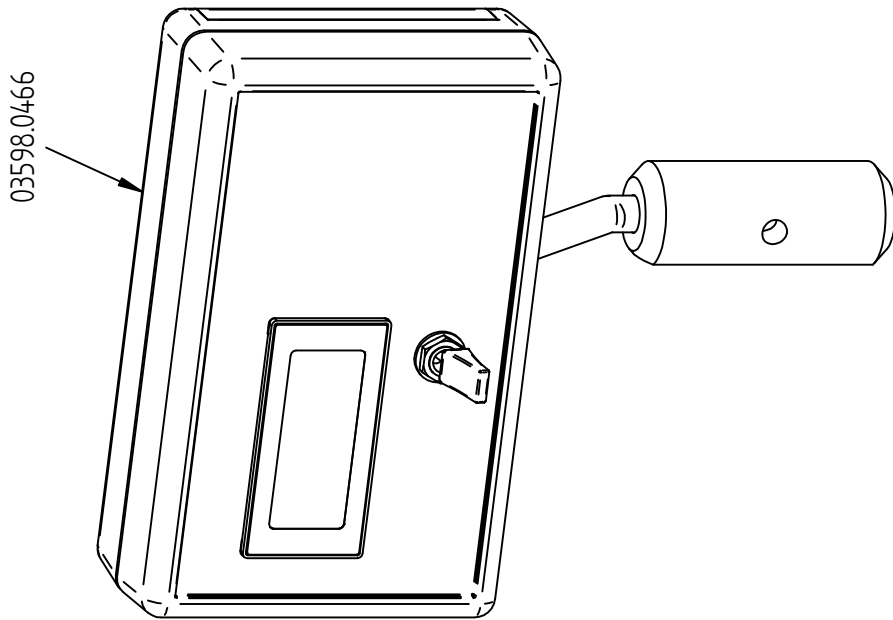
Strobel-Nr.	Benennung
116.0406	Winkel
171.0407	Zylinderschraube
240.0149	Zahnrad kpl.
293.0290	Kabelbinder
297.0162	Wendelpotentiometer



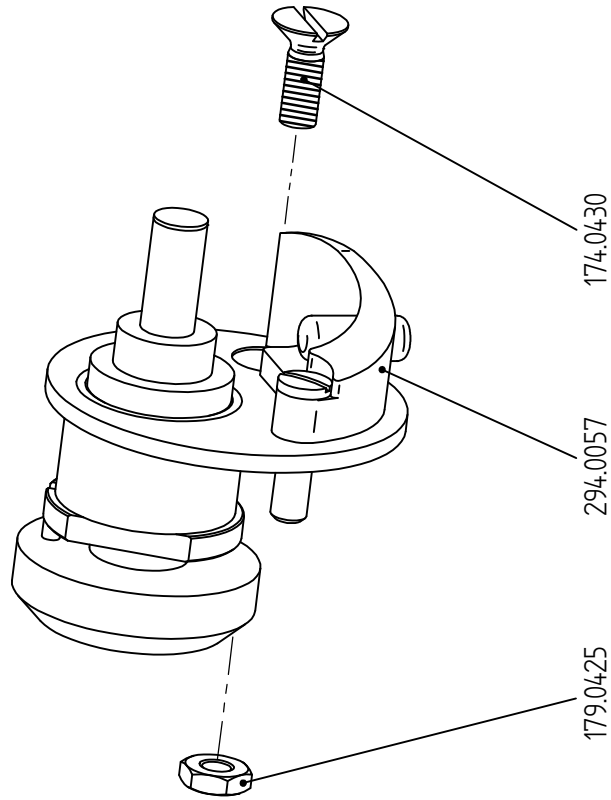
BL.Nr. 355.50.31

# STROBEL

Teile-Nr.	Benennung
03598.0466	Digitale Stichtiefenanzeige kpl.



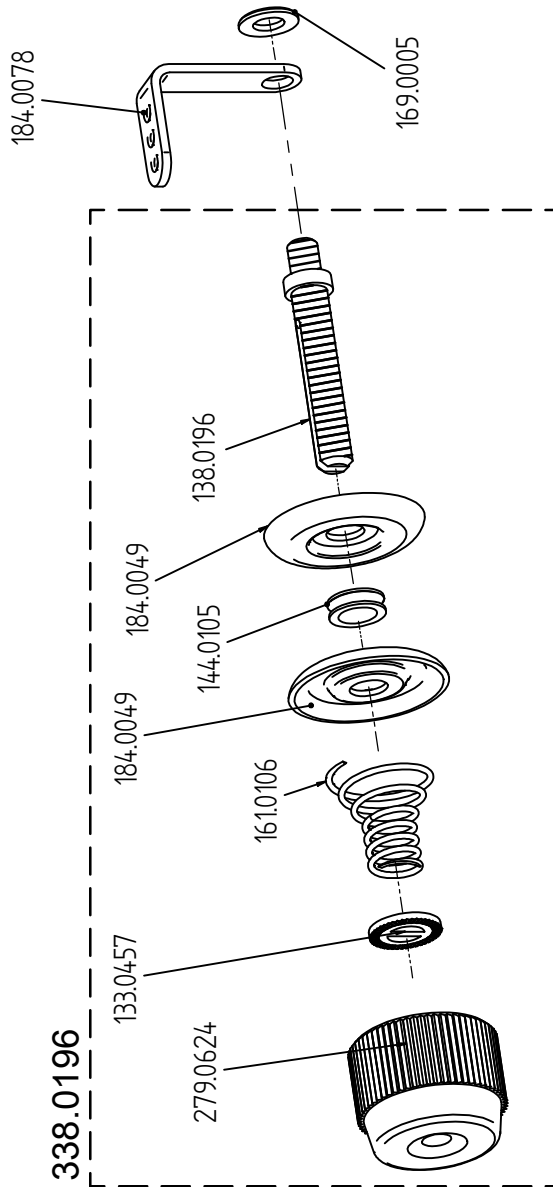
Strobel-Nr.	Benennung
174.0430	Senkschraube ISO 2009 - M4x12
179.0425	Sechskantmutter ISO 4035 - M4
294.0057	Abspuler kpl.

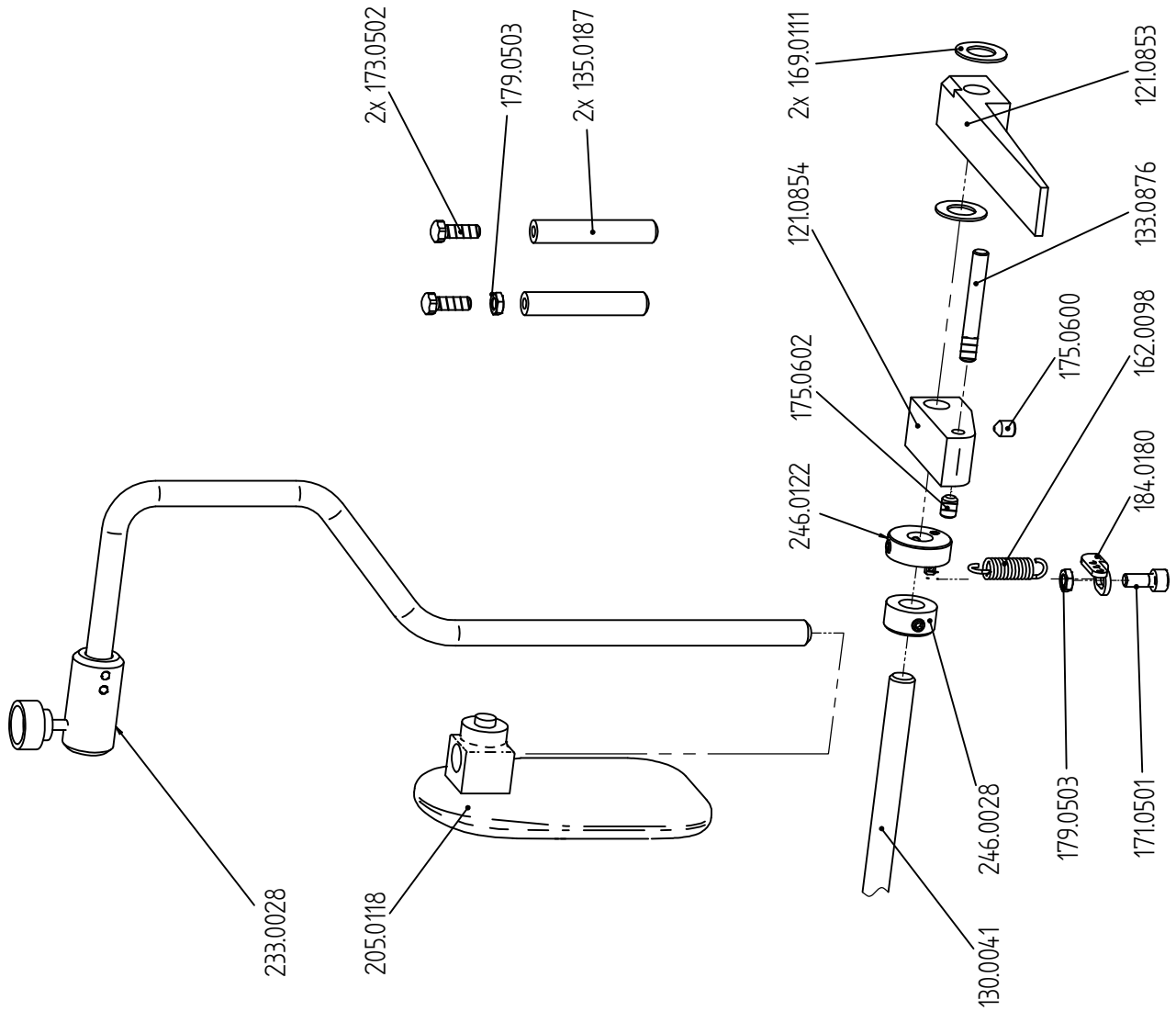


# STROBEL

BL.Nr. 321.63.04

Strobel-Nr.	Benennung
169.0005	Scheibe DIN 125 - B 5,3
184.0078	Fadenführung
338.0196	Fadenspannung kpl.

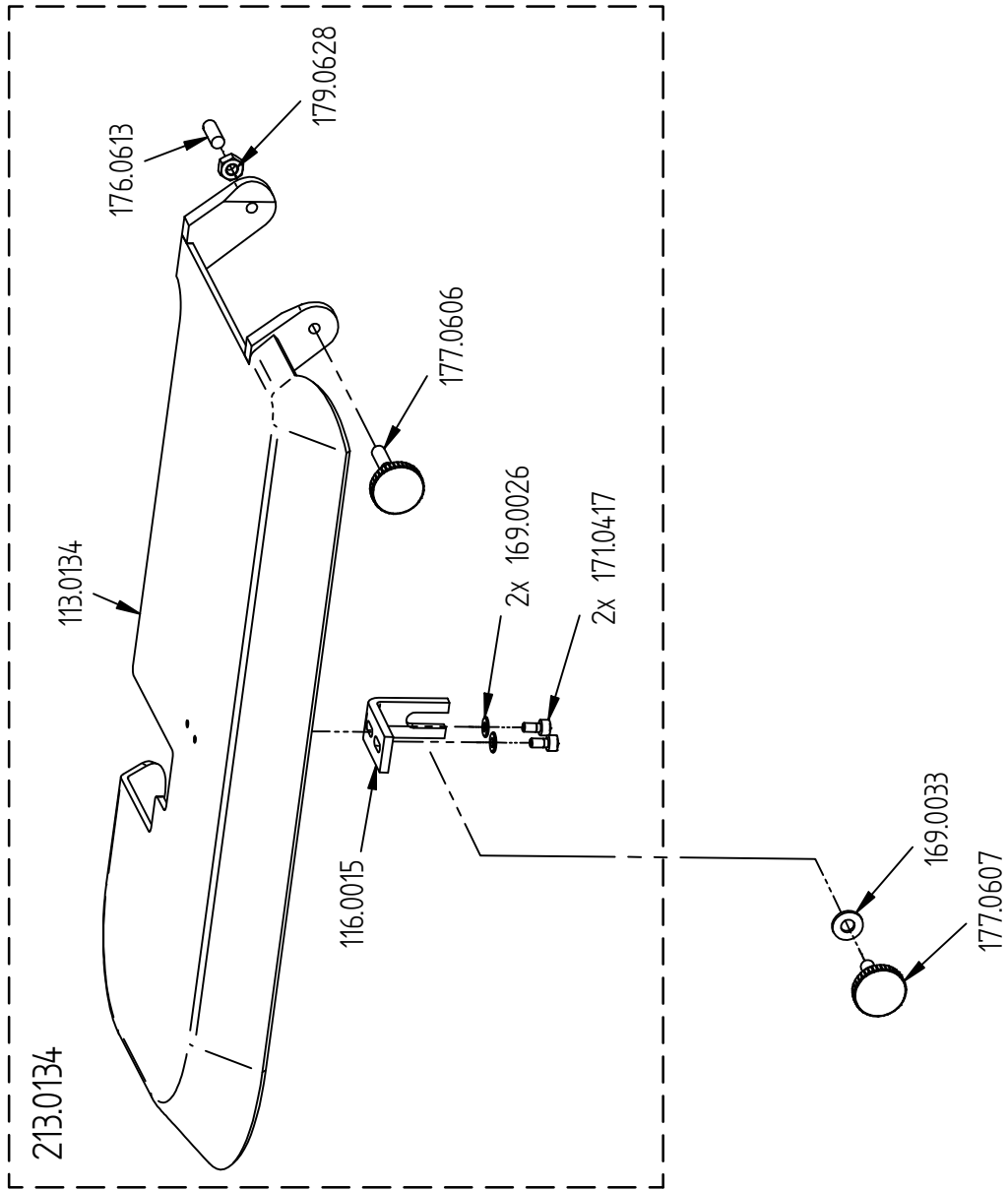




Teile-Nr.	Benennung
121.0853	Hebel
121.0854	Hebel
130.0041	Welle mit Kerbverzahnung
133.0876	Stange mit Gewinde
135.0187	Bolzen
162.0098	Zugfeder
169.0111	Scheibe
171.0501	Zylinderschraube DIN 912 - M5x12
173.0502	Sechskantschraube
175.0600	Gewindestift ISO 4027 - M6x8
175.0602	Gewindestift ISO 4026 - M6x8
179.0503	Sechskantmutter ISO 4035 - B M5
184.0180	Fadenführung
205.0118	Platte
233.0028	Kniehebel
246.0028	Stelling DIN 705 - 10 - A
246.0122	Stelling

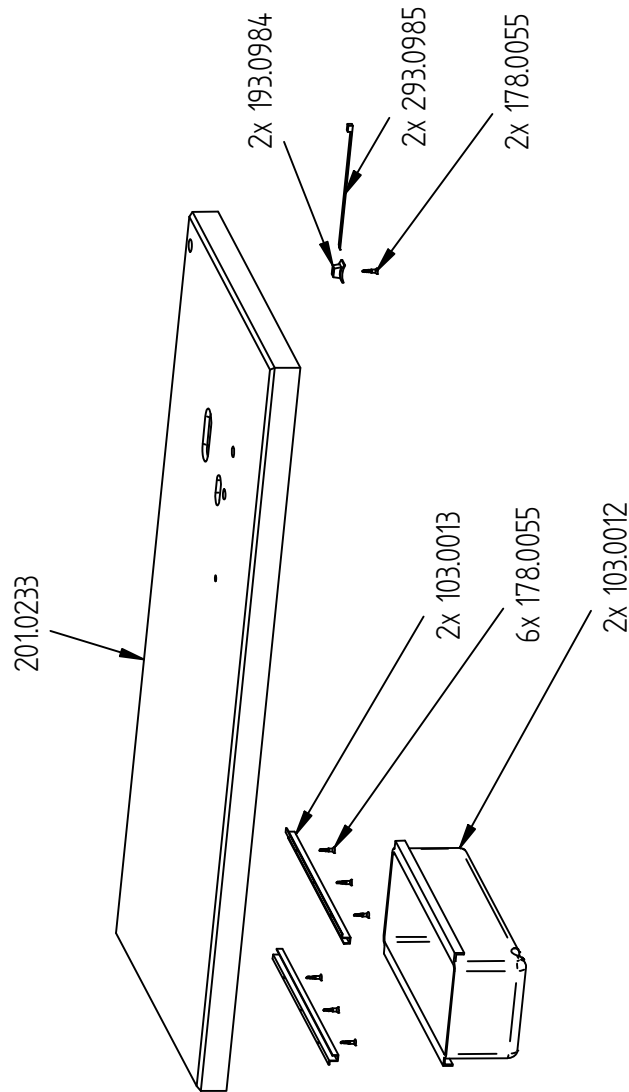
Bl.Nr. 321.80.17

Teile-Nr.	Benennung
169.0033	Scheibe DIN 134 - 6,4
177.0607	Rändelschraube DIN 464 - M6x12
213.0134	Arbeitsplatte kpl.





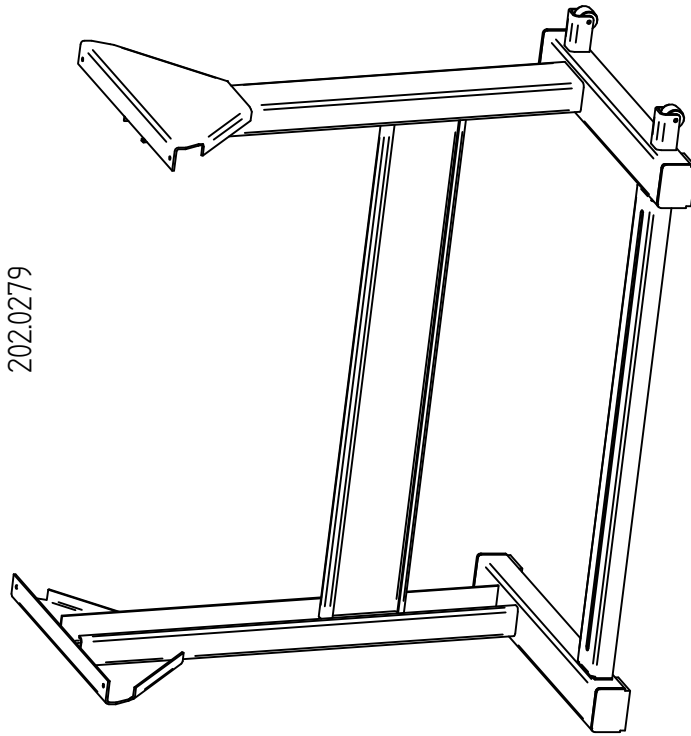
Teile-Nr.	Benennung
103.0012	Schubkasten
103.0013	Leiste f. Schubkasten
178.0055	Spanplattenschraube Ø4x20
193.0984	Befestigungssockel
201.0233	Tischplatte
293.0985	Kabelbinder



# STROBEL

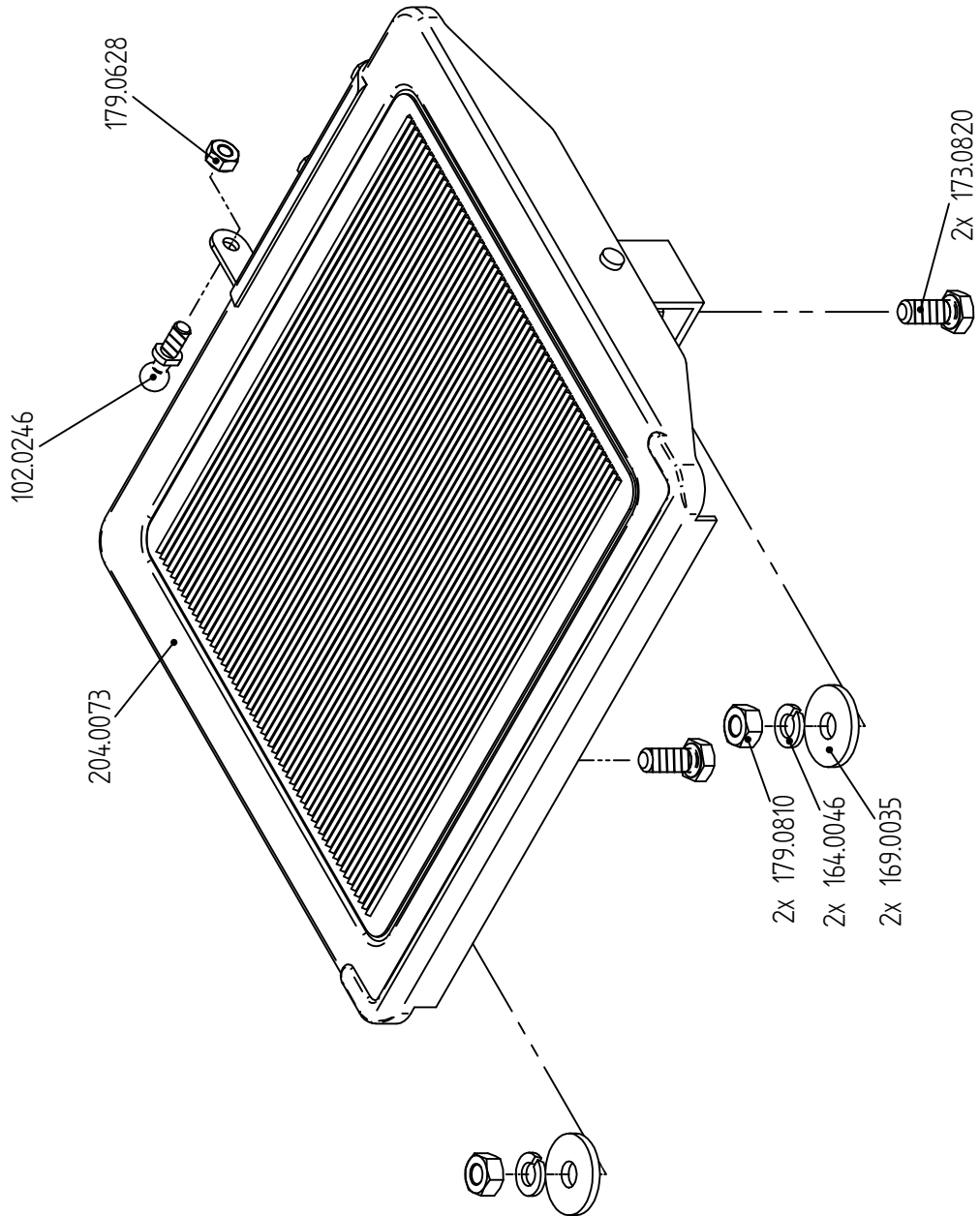
Bl.Nr. 346.01.03

Teile-Nr.	Benennung
202.0279	Gestell

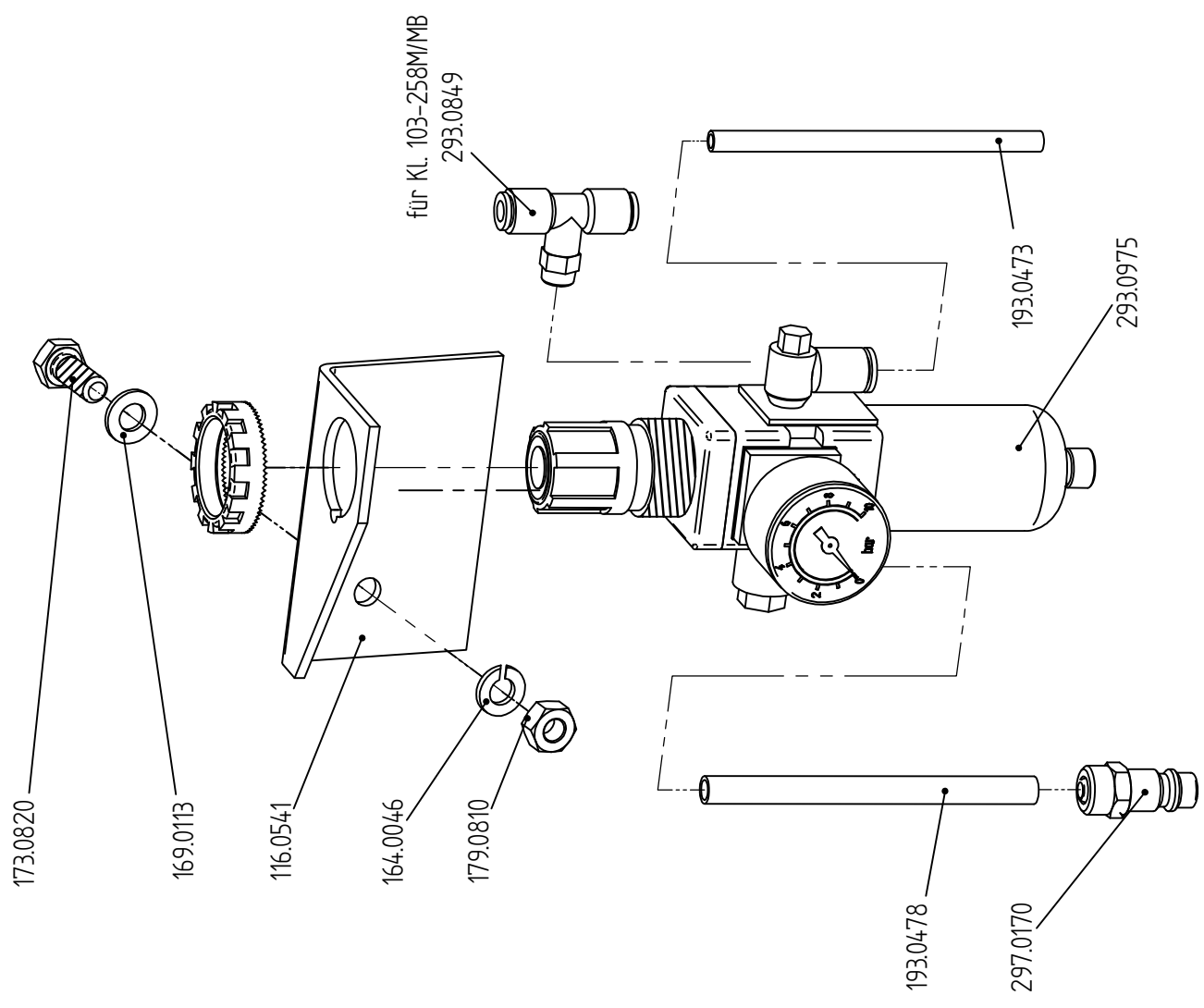


Fußtrittausführung  
zur pneum. Lüftung

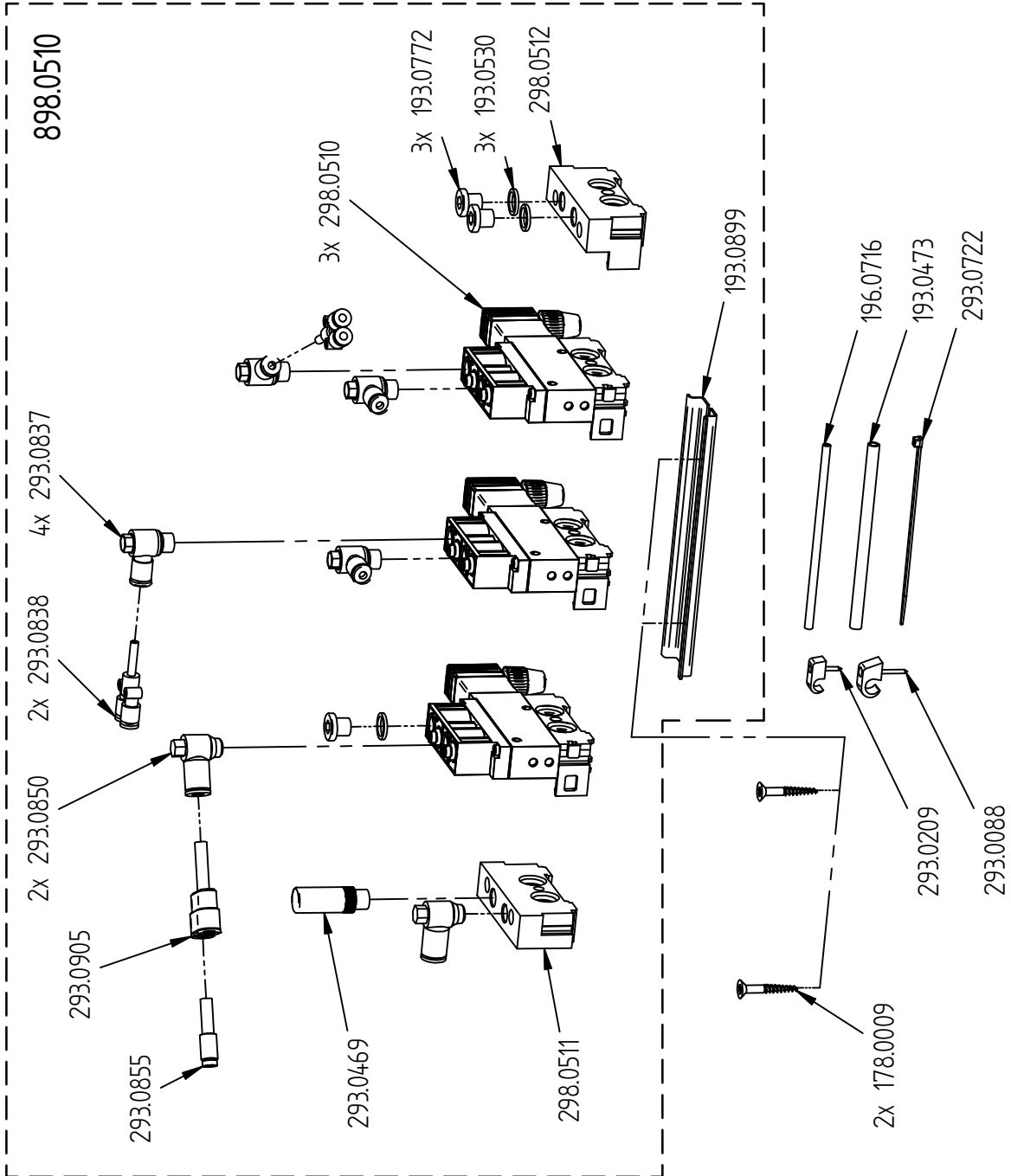
Teile-Nr.	Benennung
102.0246	Kugelbolzen
164.0046	Federling
169.0035	Scheibe
173.0820	Sechskantschraube ISO 4017 M8x20
179.0628	Sechskantmutter ISO 4032 - M6
179.0810	Sechskantmutter
204.0073	Fußtritt



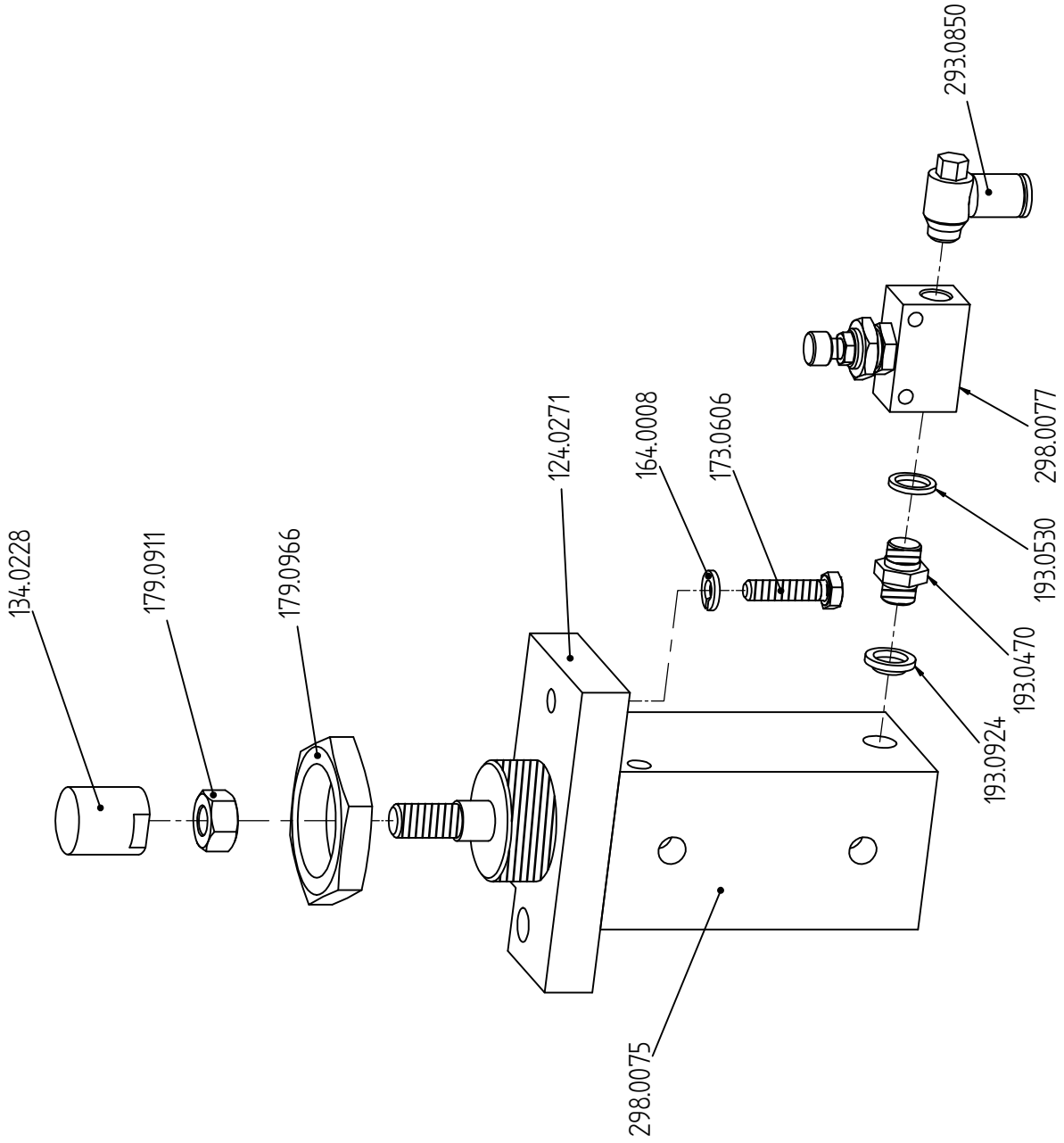
Strobel-Nr.	Benennung
116.0541	Winkel
164.0046	Federing
169.0113	Scheibe DIN 125
173.0820	Sechskantschraube ISO 4017 M8x20
179.0810	Sechskantmutter ISO 4032 - M8
193.0473	Pneumatikschlauch 6
193.0478	Pneumatikschlauch 8
293.0849	T-Einschraubanschluss R1/8x6
293.0975	Wartungseinheit
297.0170	Schnellverschlusskupplung



Teile-Nr.	Benennung
178.0009	Spanplattenschraube Ø5x30
193.0473	Pneumatikschlauch Ø6
196.0716	Pneumatikschlauch Ø4
293.0088	Kabelschelle
293.0209	Kabelschelle
293.0722	Kabelbinder
898.0510	Magnetventil 218D-TP-R



Strobel-Nr.	Benennung
124.0271	Platte
134.0228	Kugelbolzen
164.0008	Federling
173.0606	Sechskantschraube
179.0911	Sechskantmutter
179.0966	Sechskantmutter
193.0470	Doppelhüppel
193.0530	Dichtungsring
193.0924	Dichtungsring
293.0850	L-Einschraubanschluss
298.0075	Spannzylinder
298.0077	Drosselrückschlagventil



BI.Nr. **357.06.26** **STROBEL**

Teile Nr.	Benennung
397.0301	LED Leuchte kpl.

**397.0301**

LED Leuchte  
LED sewing lamp  
297.0301

Driver 24VDC Akkupacks  
Driver 24VDC Accupacks  
297.0302



Änderungen vorbehalten

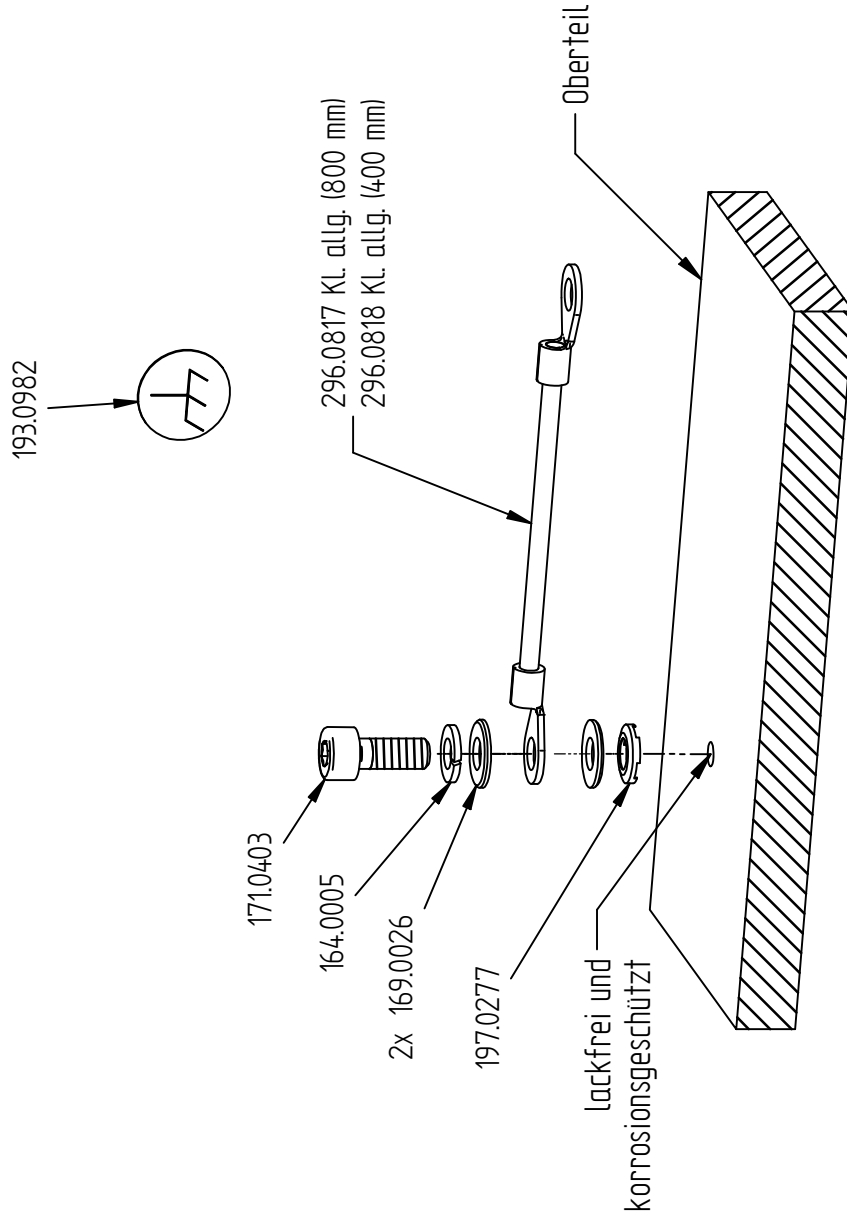
# Masse-Anschluss Oberteil

Kl. allg.

# STROBEL

Bl.Nr. 351.2/4.11

Teile-Nr.	Benennung
164.0005	Federring DIN 127 - B4
169.0026	Scheibe ISO 7090 - B 4,3
171.0403	Zylinderschraube DIN 912 - M4x10
193.0982	Massezeichen
197.0277	Kontaktscheibe
296.0817	Masse-Anschlußleitung (grau/Länge 800 mm)
296.0818	Masse-Anschlußleitung (grau/Länge 400 mm)





# Und wir können noch mehr für Sie tun!

Unser Lieferprogramm bietet für jede Branche und jegliche Anforderung genau die richtige Problemlösung.

## *And we can do a lot more for you!*

*Our range offers the correct problem solution for every branch and for all requirements.*

### ■ Für die Bekleidungsindustrie:

Ein- und Zweifaden-Hochleistungs-Saummaschinen

Doppelblindstich-Saummaschinen

Zweifaden-Blindstich-Staffiermaschinen

Roll- und Flachpikiermaschinen

Pikier-Automat

und

weitere Spezial-Nähmaschinen

### ■ *For the clothing industry:*

*Single and two thread high performance hemming machines*

*Bluff edge hemming machines*

*Two thread blind stitch felling machines*

*Roll and flat padding machines*

*Automatic lapel padding machine*

*and other special sewing machines*

### ■ Für die Schuhverarbeitung:

Einfaden-Überwendlichmaschinen mit und ohne Differentialtransport

### ■ *For the shoe industry:*

*Single-thread overseaming machines with and without differential feed*

### ■ Für Kürschnereien und Pelzkonfektion:

Pelzschnellnäher

### ■ *For the fur industry:*

*High-speed fur sewing machines*

### ■ Für Heimtextilien:

Ein- und Zweifaden-Blindstichmaschinen

### ■ *For the home textiles industry:*

*Single and two thread blind stitch machines*

### ■ Für die Polsterverarbeitung:

Ein- und Zweifaden-Überwendlichmaschinen

Ein- und Zweifaden-Blindstichmaschinen

### ■ *For the upholstery industry:*

*Single and two thread overseaming machines*

*Single and two thread blind stitch machines*

### ■ Für die Konfektion technischer Textilien:

Ein- und Zweifaden-Überwendlichmaschinen

### ■ *For the processing of technical textiles:*

*Single and two thread overseaming machines*

## Noch Fragen?

Dann rufen Sie uns an, schreiben Sie uns oder kommen Sie einfach bei uns vorbei.

Sie können jederzeit weitere Informationen über unsere Produkte anfordern oder die Strobel-Nähmaschinen in unserem Ausstellungsraum live erleben. Wir freuen uns auf Sie!

## *Any further questions?*

*Then phone, write or simply come and see us. You can have further information about our products at any time, or experience the Strobel machines live in our show room. We're looking forward to meeting you!*

***STROBEL***

**Spezialmaschinen GmbH**

Postfach 1242  
82168 Puchheim  
Boschstraße 16  
82178 Puchheim  
DEUTSCHLAND

[www.strobel.biz](http://www.strobel.biz)  
Telefon: +49 89 80096-0  
Telefax: +49 89 80096-190