

Für den professionellen Anwender

Ersatzteilkatalog

For the professional user

Spare parts catalogue

Klasse: 310D-R
Class:

Ausführung: 16
Model:

Stand:
Dated:

STROBEL
Spezialmaschinen GmbH

Im Zeichen der Qualität

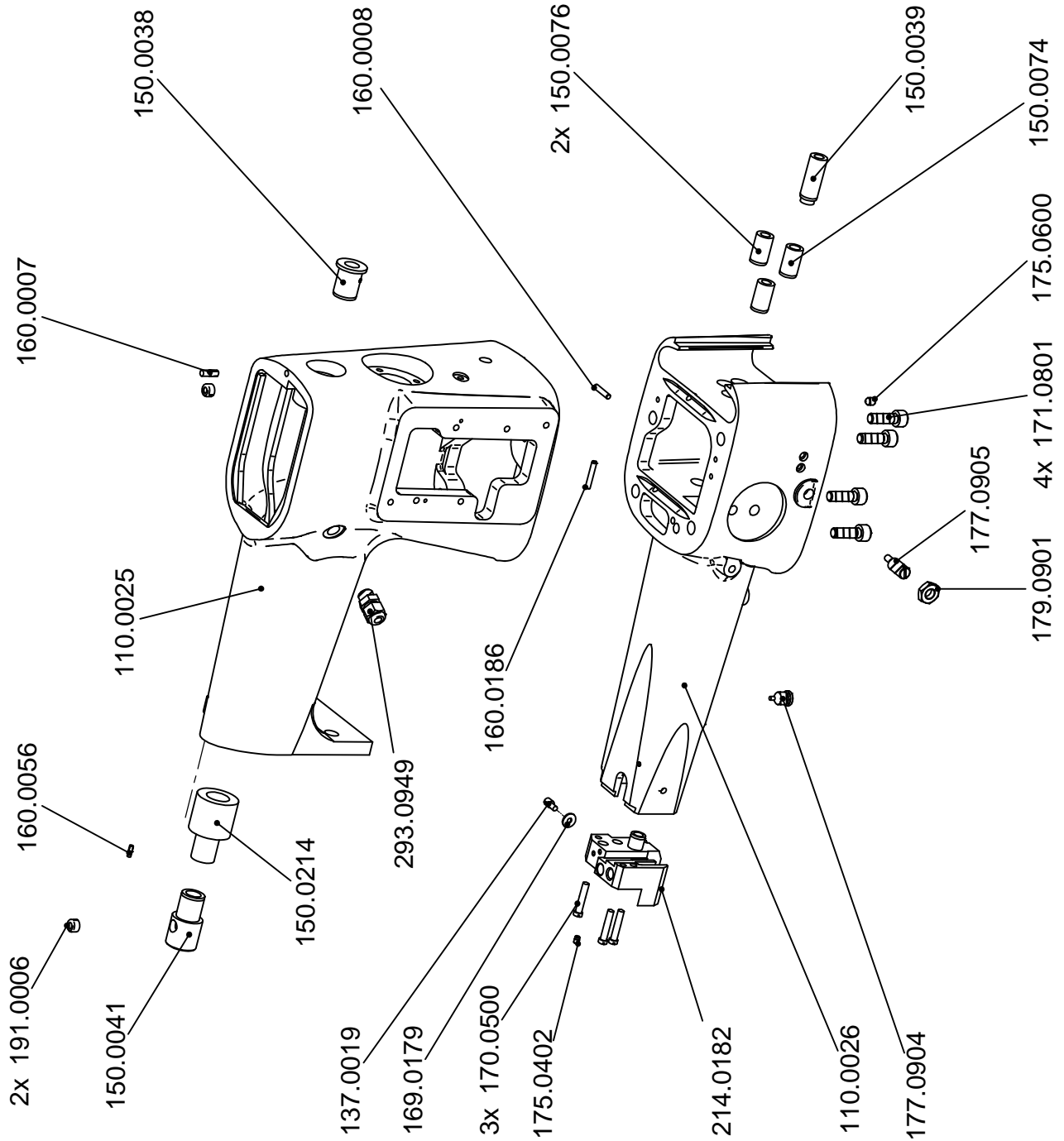


Sie finden die Strobel-Schutzmarke auf jeder Strobel-Maschine, die unser Werk verlässt. Und das aus gutem Grund. Denn dieses Zeichen garantiert Ihnen die hohe Qualität unserer Produkte. Qualität, die Vertrauen schafft – in unsere Technik, unseren Service und nicht zuletzt in unseren guten Namen.

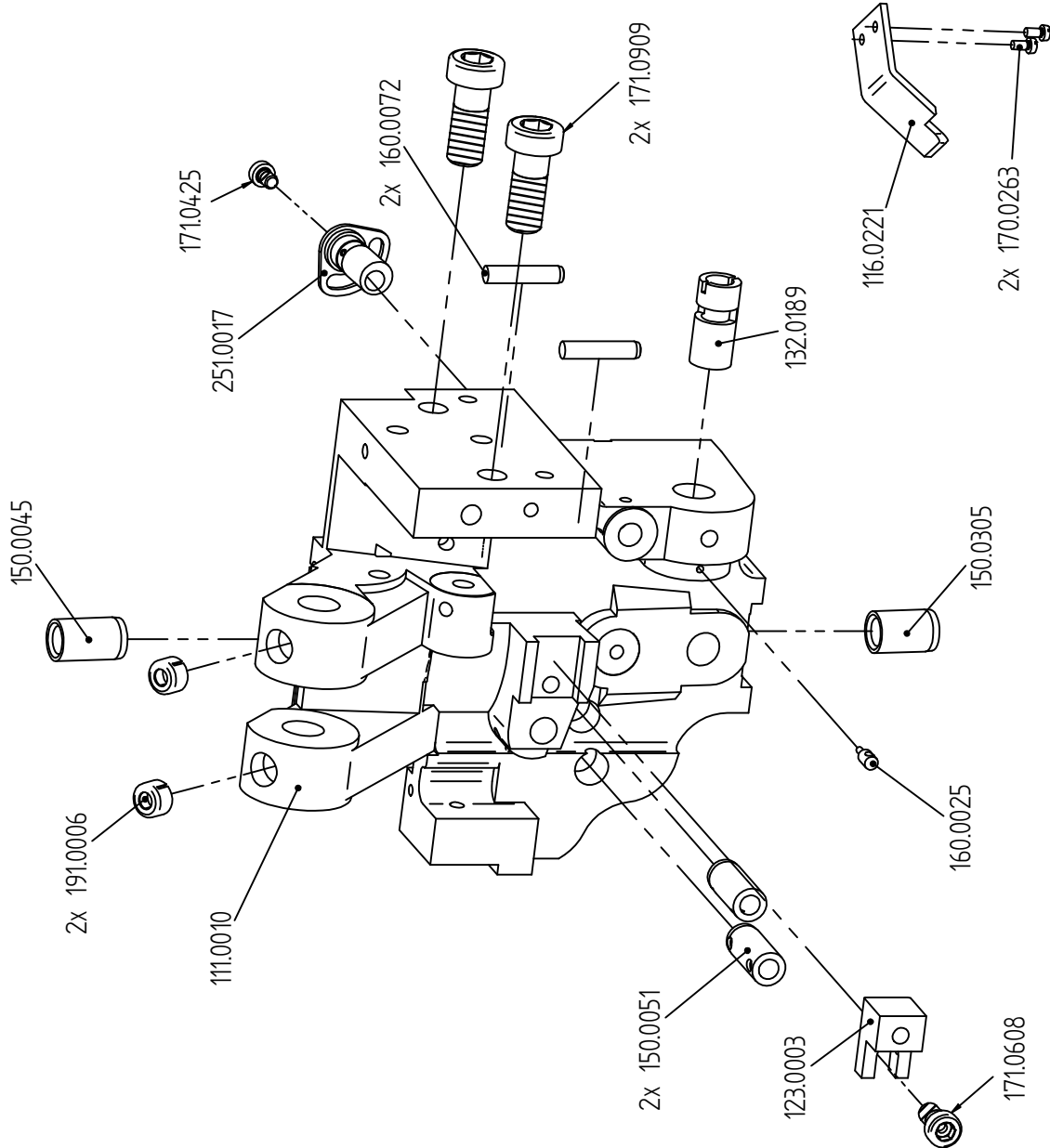
The sign of quality

Y*ou find the Strobel trademark on every Strobel machine leaving our works. And with good reason. This symbol is a guarantee of the high quality of our products. Quality which creates trust – trust in our technology, our service and, not least of all, in our good name.*

Strobel-Nr.	Benennung
110.0025	Ständer
110.0026	Unterarm
137.0019	Bolzen exzentrisch
150.0038	Buchse mit Bund
150.0039	Buchse
150.0041	Buchse mit Bund
150.0074	Buchse
150.0076	Buchse
150.0214	Buchse mit Bund
160.0007	Steckerstift ISO 8741 - 5x16
160.0008	Zylinderstift ISO 2338 - 4h8x20
160.0056	Steckerstift ISO 8741 - 3x10
160.0186	Zylinderstift ISO 8734 - A - 4x24
169.0179	Scheibe DIN 9021 - 4,3
170.0500	Zylinderschraube
171.0801	Zylinderschraube DIN 912 - M8x25
175.0402	Gewindestift ISO 4026 - M4x6
175.0600	Gewindestift ISO 4027 - M6x8
177.0904	Flachkopfschraube m. Zapfen
177.0905	Gewindestift exz.
179.0901	Sechskantmutter ISO 4035 - M10x1
191.0006	Öllochkappe
214.0182	Taucherführungsplatte
293.0949	Kabelverschraubung M12

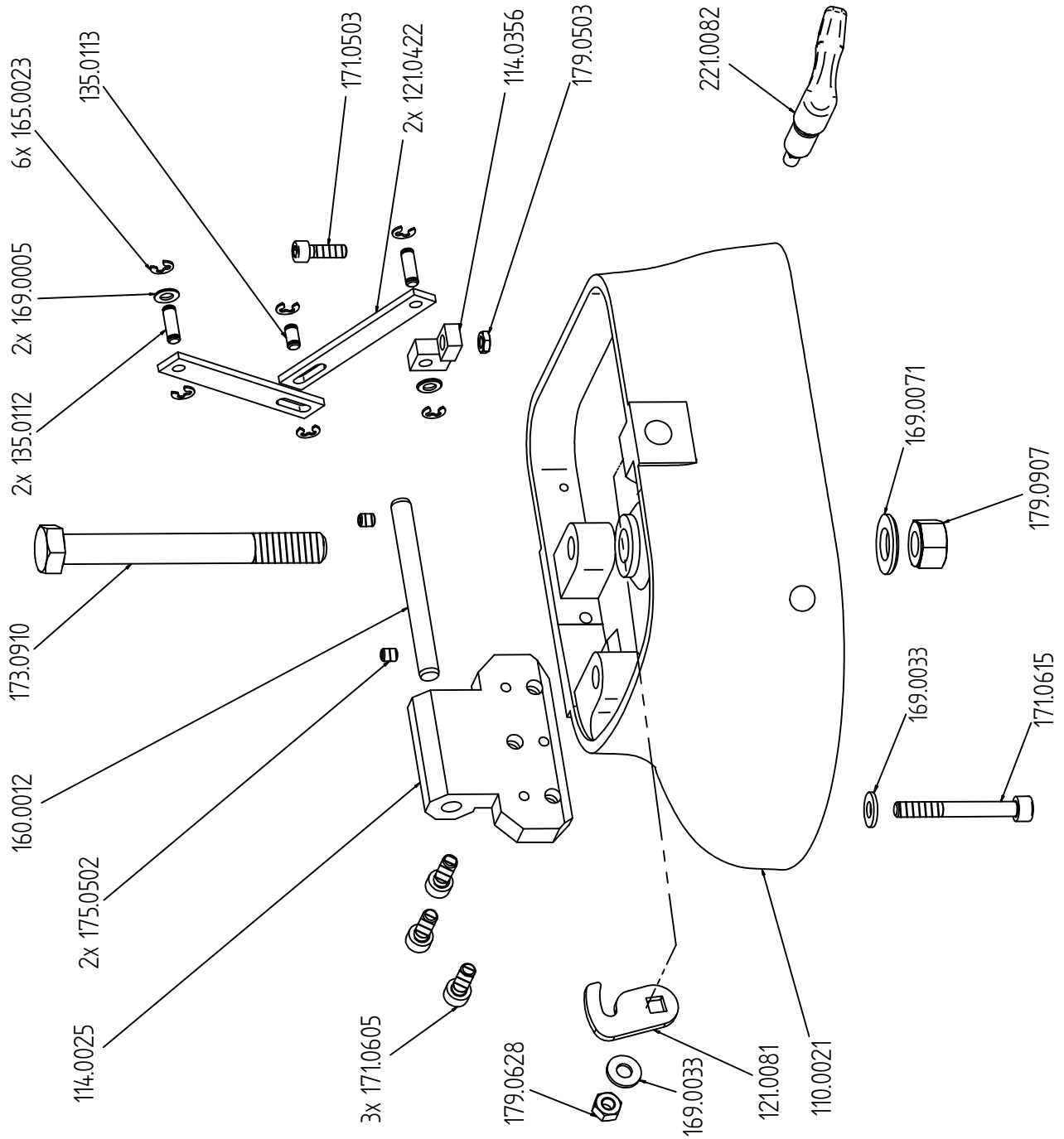


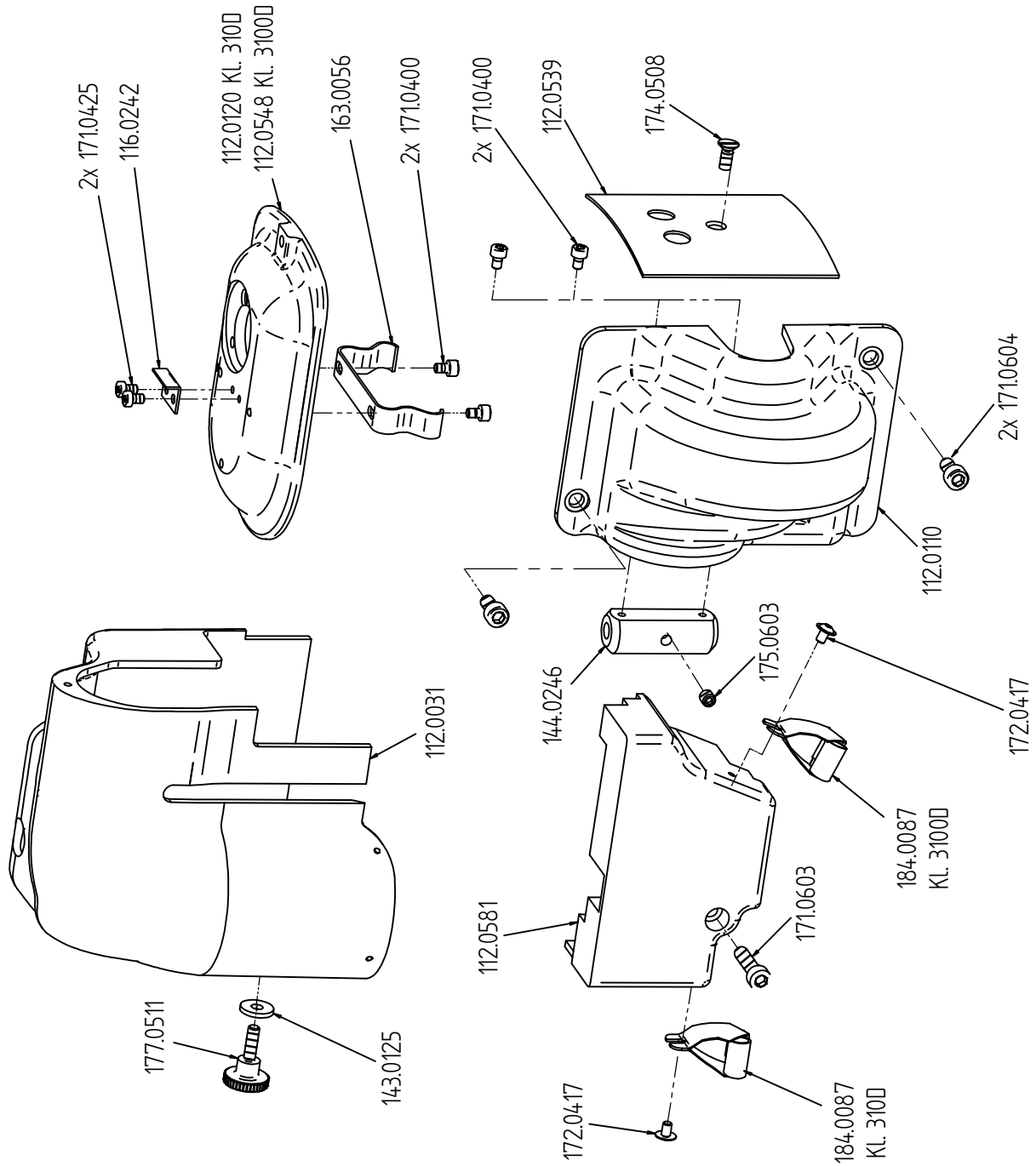
Teile-Nr.	Benennung
111.0010	Kopf
116.0221	Schutzblech
123.0003	Gabel
132.0189	Exzenterbuchse
150.0045	Buchse
150.0051	Buchse
150.0305	Buchse
160.0025	Fassonbolzen
160.0072	Zylindersstift ISO 8734 - A - 5x24
170.0263	Zylinderschraube ISO 1207 - M2,5x5
171.0425	Zylinderschraube m. Iskt. DIN 7984 - M4x6
171.0608	Zylinderschraube DIN 6912 - M6x12
171.0909	Zylinderschraube DIN 6912 - M10x25
191.0006	Öllochkappe
251.0017	Buchse exz. kpl.



BL.Nr. 321.03.07

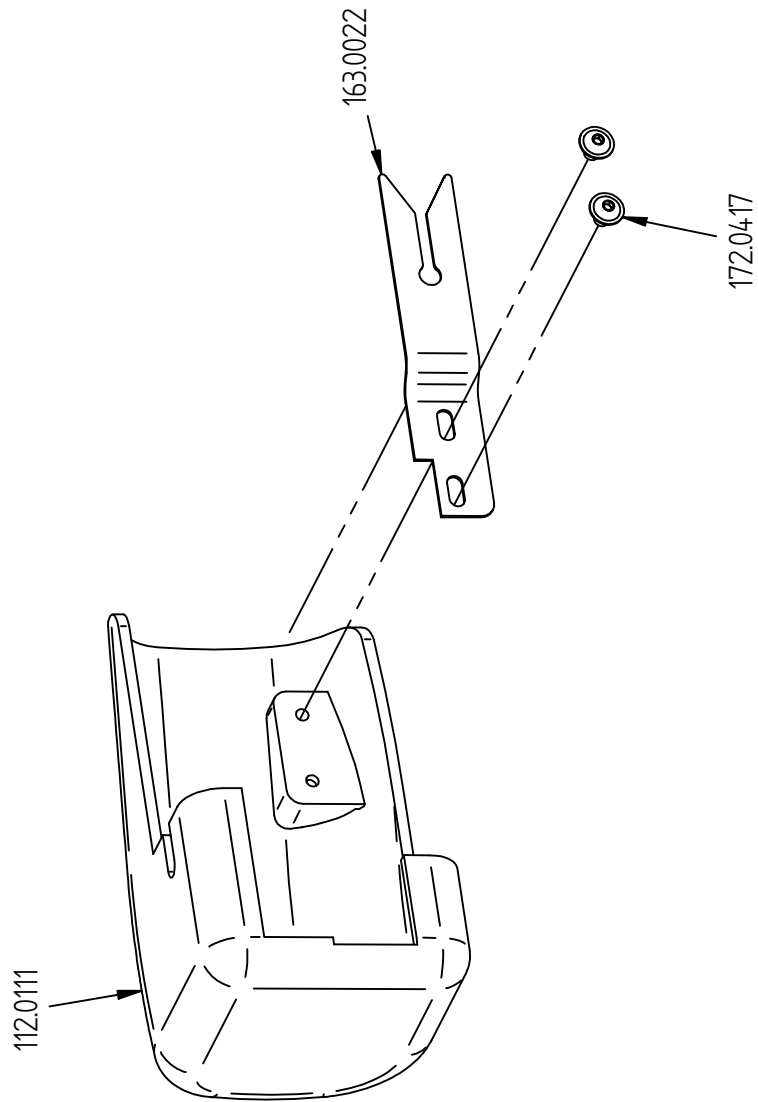
Strobel-Nr	Benennung
110.0021	Untersatz
114.0025	Scharnier
114.0356	Lagerbock
121.0081	Hebel
121.0422	Hebel
135.0112	Bolzen
135.0113	Bolzen
160.0012	Zylinderstift ISO 2338 - 8h8x80
165.0023	Sicherungsscheibe DIN 6799 - 4
169.0005	Scheibe DIN 125 - B 5,3
169.0033	Scheibe DIN 134 - 6,4
169.0071	Scheibe DIN 125 - B 13
171.0503	Zylinderschraube ISO 4762 - M5x16
171.0605	Zylinderschraube DIN 912 - M6x16
171.0615	Zylinderschraube DIN 912 - M6x50
173.0910	Sechskantschraube ISO 4014 - M12x110
175.0502	Gewindestift ISO 4026 - M5x6
179.0503	Sechskantmutter ISO 4035 - B M5
179.0628	Sechskantmutter ISO 4032 - M6
179.0907	Sechskantmutter ISO 4032 - M12
221.0082	Verschlusshebel pki.





Teile-Nr.	Benennung
112.0031	Kopfhaube
112.0110	Deckel
112.0120	Deckel
112.0539	Unterarmdeckel
112.0581	Deckel
116.0242	Winkel
143.0125	Scheibe DIN 7349 - 5,3
144.0246	Hülse
163.0056	Blattfeder
171.0400	Zylinderschraube DIN 912 - M4x6
171.0425	Zylinderschraube m. Iskt. DIN 7984 - M4x6
171.0603	Zylinderschraube DIN 912 - M6x25
171.0604	Zylinderschraube DIN 912 - M6x12
172.0417	Linsenflanschschraube ISO 7380-2 A2 M4x6
174.0508	Senkschraube ISO 2009 - M5x12
175.0603	Gewindestift ISO 4026 - M6x6
177.0511	Rändelschraube DIN 464 - M5x16
184.0087	Fadenabschneider

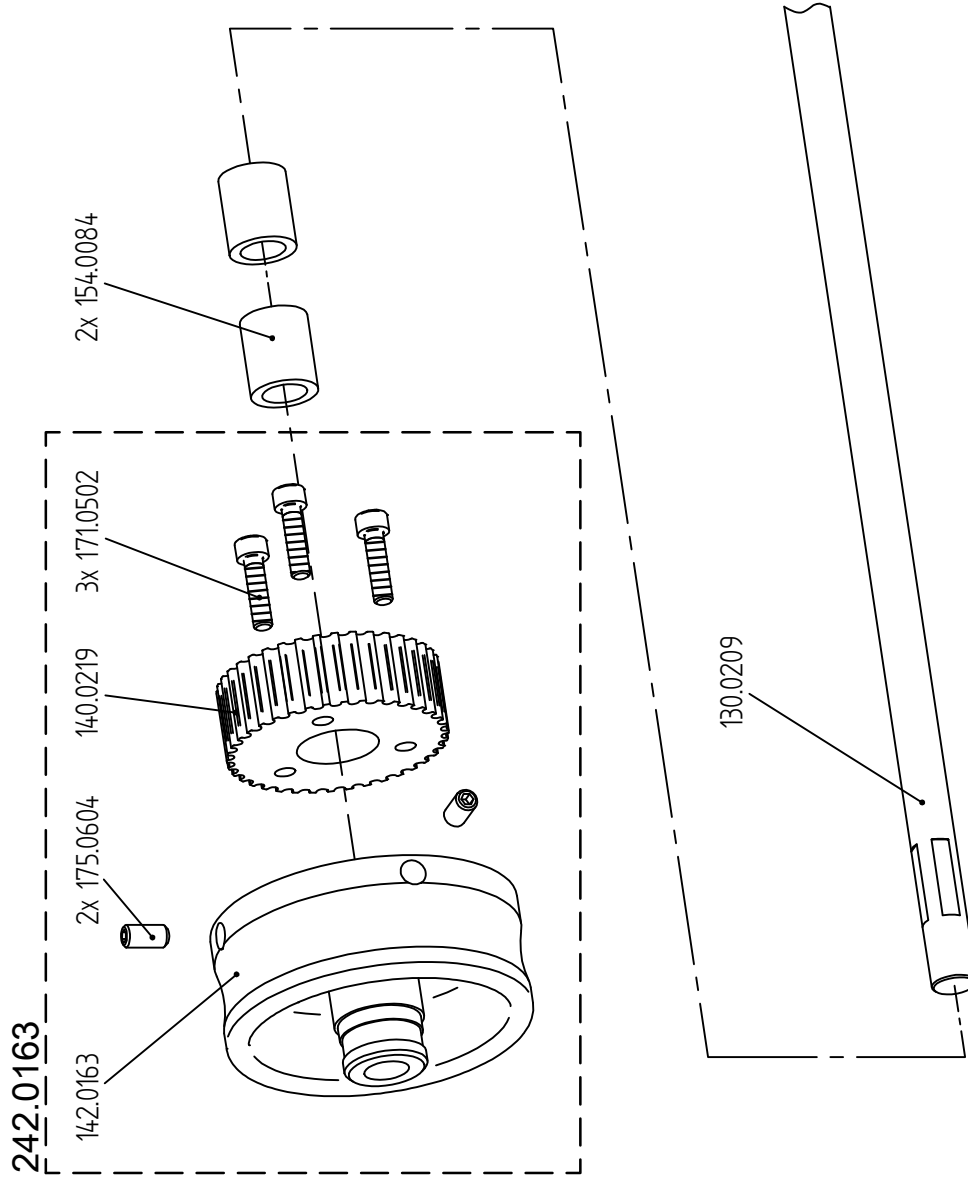
Teile-Nr.	Benennung
112.0111	Unterarmdeckel
163.0022	Blattfeder
172.0417	Linsenflanschschraube ISO 7380-2 A2 M4x6



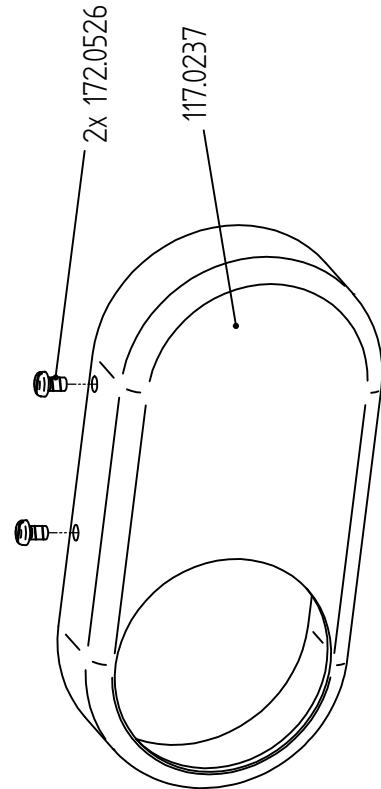
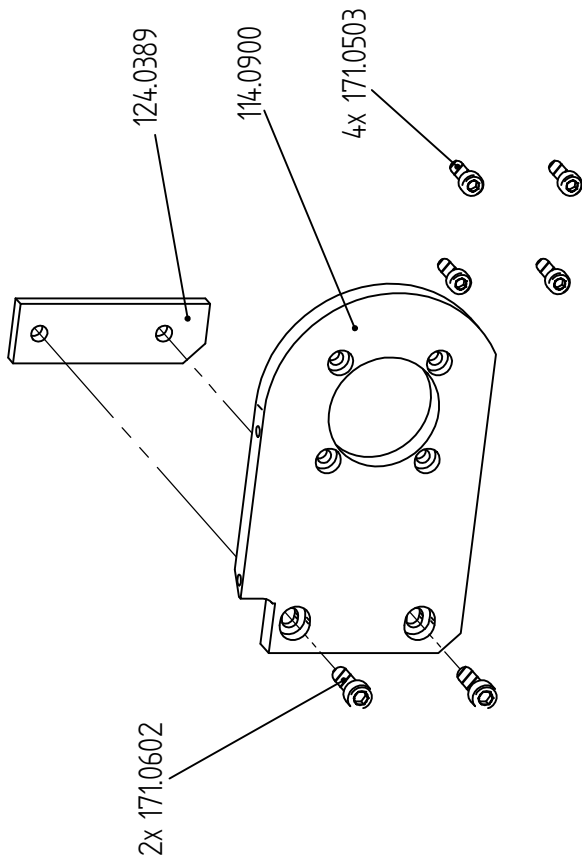
STROBEL

BL.Nr. 321.20.10

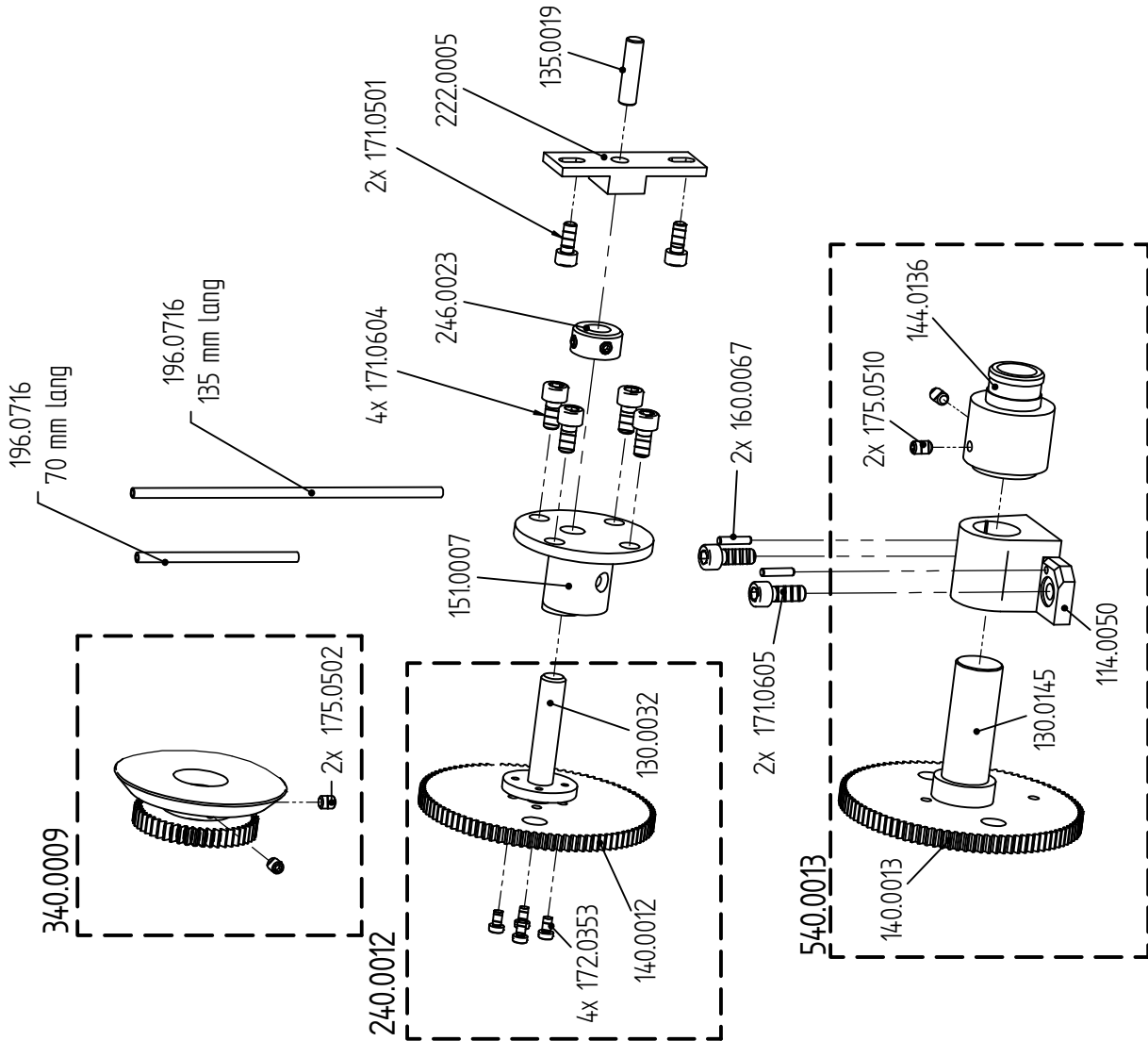
Strobel-Nr.	Benennung
130.0209	Welle
154.0084	Distanzrohr
242.0163	Handrad kpl



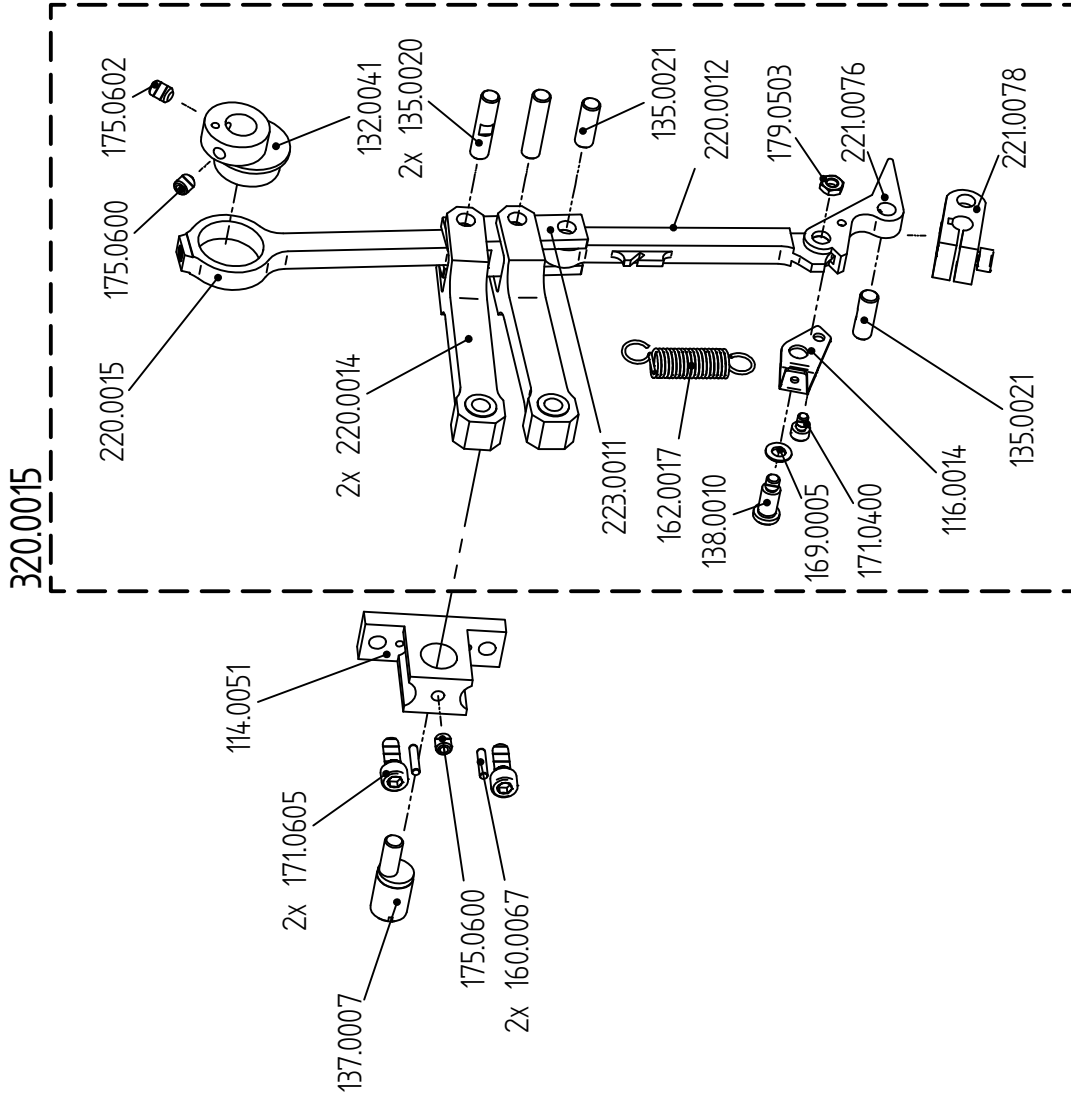
Strobel-Nr.	Benennung
114.0900	Platte
117.0237	Riemenschutz
124.0389	Platte
171.0503	Zylinderschraube ISO 4762 - M5 x 16
171.0602	Zylinderschraube ISO 4762 - M6 x 20
172.0526	Flachkopfschraube ISO 1580 - M5 x 8



Strobel-Nr.	Benennung
135.0019	Bolzen
151.0007	Buchse exz.
171.0501	Zylinderschraube DIN 912 - M5x12
171.0604	Zylinderschraube DIN 912 - M6x12
196.0716	Pneumatikschlauch 4 - 70 mm lang
196.0716	Pneumatikschlauch 4 - 135 mm lang
222.0005	Schieber kpl.
240.0012	Zahnrad
246.0023	Stelling
340.0009	Zahnrad kpl.
540.0013	Zahnrad kpl.

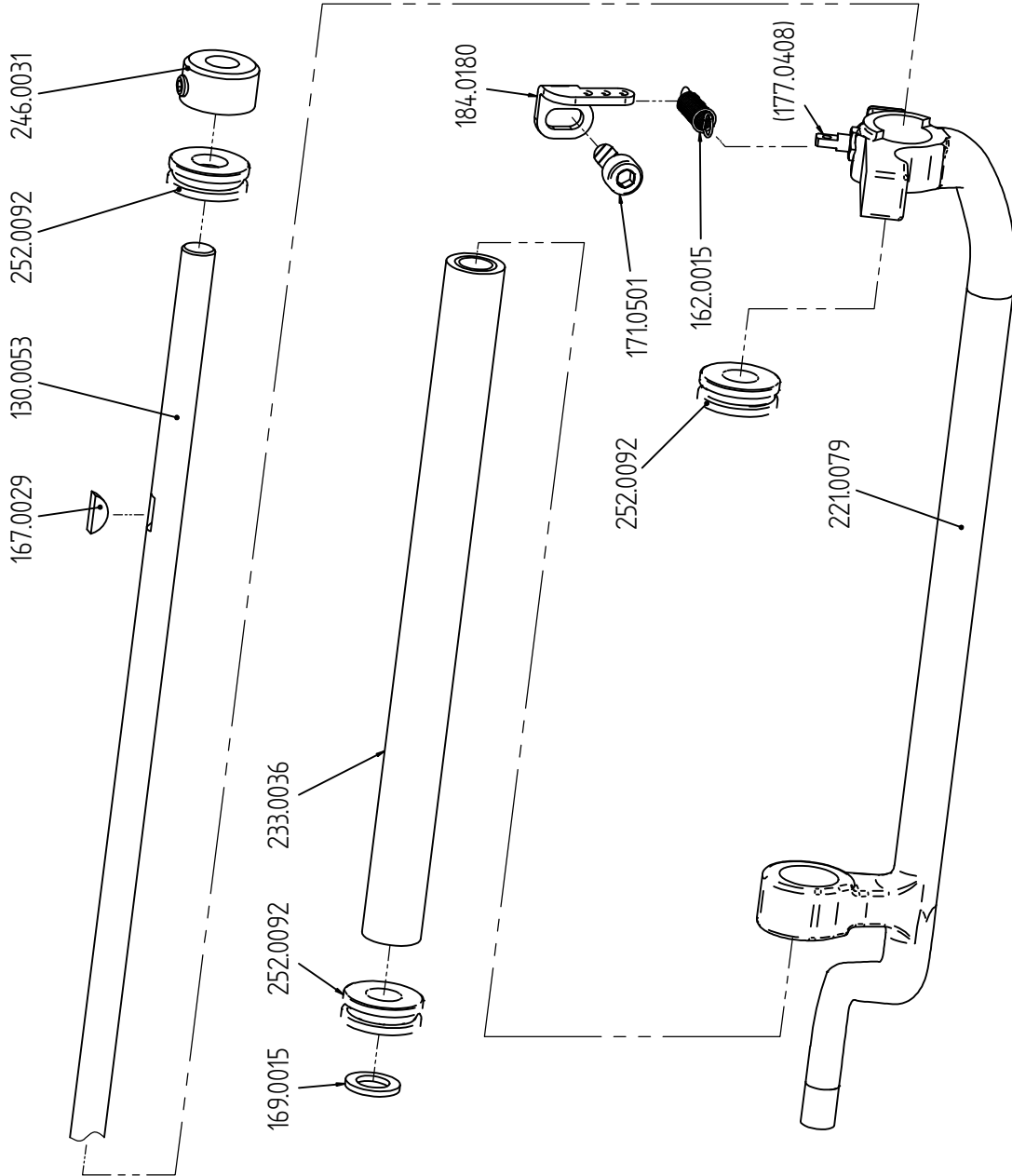


Strobel-Nr.	Benennung
114.0051	Lagerbock
116.0014	Federeinhängblech
132.0041	Exzenter
135.0020	Bolzen
135.0021	Bolzen
137.0007	Bolzen exzentrisch
138.0010	Bolzen mit Gewinde
160.0067	Zylinderstift
162.0017	Zugfeder
169.0005	Scheibe
171.0400	Zylinderschraube
171.0605	Zylinderschraube
175.0600	Gewindestift
175.0602	Gewindestift
179.0503	Sechskantmutter
220.0012	Hebel
220.0014	Pleuel kpl.
220.0015	Pleuel
221.0076	Hebel
221.0078	Hebel
223.0011	Gabel

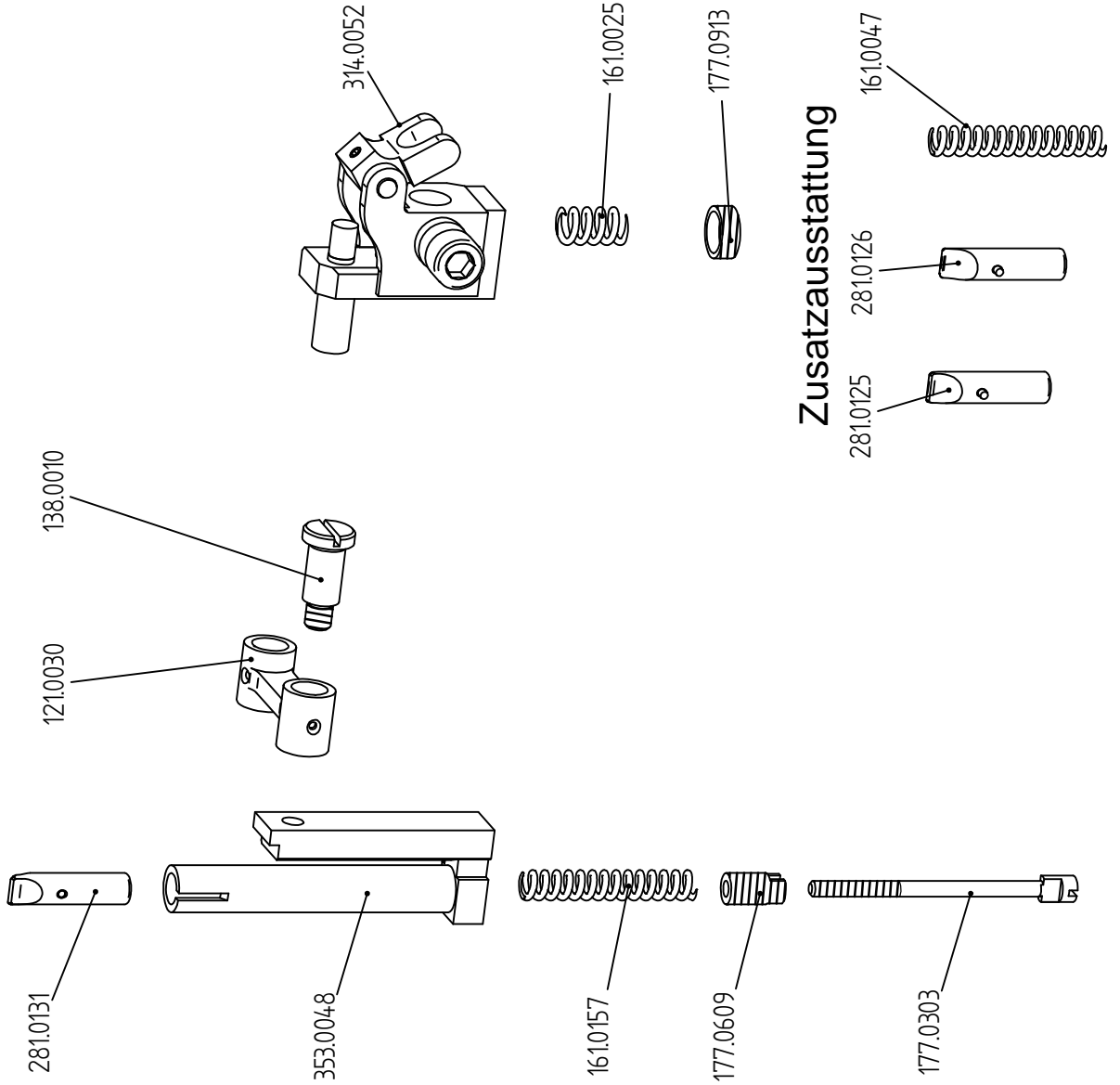


Bl.Nr. 321.23.04

Teile-Nr.	Benennung
130.0053	Welle
162.0015	Zugfeder
167.0029	Scheibenfeder DIN 6888 - 3x3,7
169.0015	Passscheibe
171.0501	Zylinderschraube DIN 912 - M5x12
184.0180	Fadenführung
221.0079	Hebel kpl. mit 177.0408 und 179.0419
233.0036	Rohr
246.0031	Stellring
252.0092	Axial-Rillenkugellager

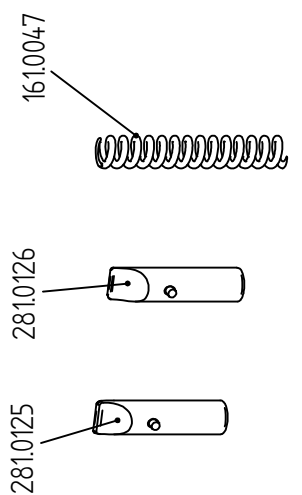


Strobel-Nr.	Benennung
121.0030	Hebel
138.0010	Bolzen mit Kopf und Gewinde
161.0025	Druckfeder
161.0047	Druckfeder
161.0157	Druckfeder
177.0303	Taucherstellschraube
177.0609	Schraube für Taucherregulierung
177.0913	Verschlusschraube
281.0125	Taucher
281.0126	Taucher
281.0131	Taucher
314.0052	Schlittenlager kpl.
353.0048	Taucherführung kpl.

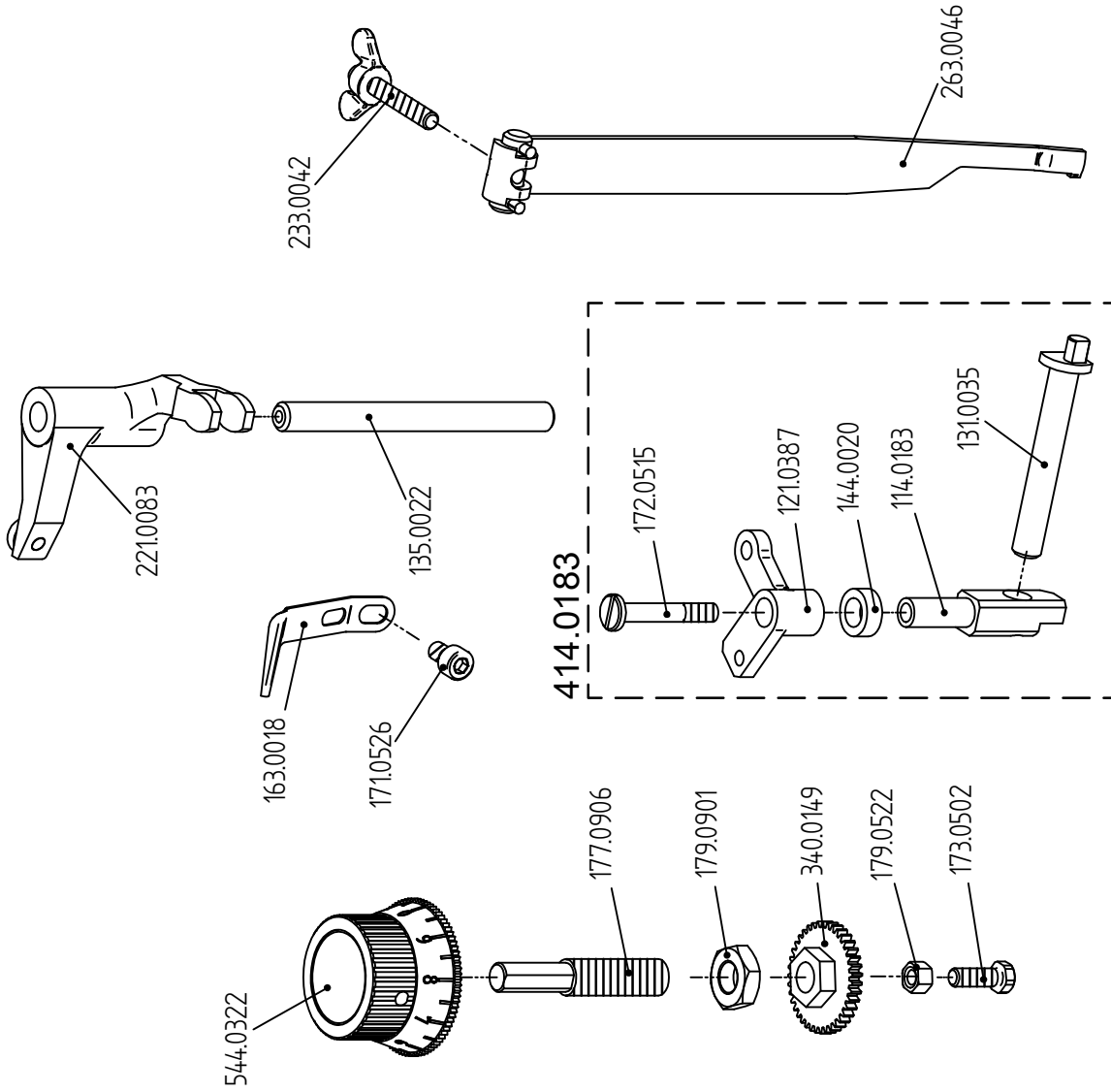


Zusatzausstattung	
161.0047	Druckfeder
	zu Stichplatten 180.0267
281.0125	Taucher
	zu Stichplatte 180.0266
281.0126	Taucher
	zu Stichplatten 180.0265, 180.0267

Zusatzausstattung



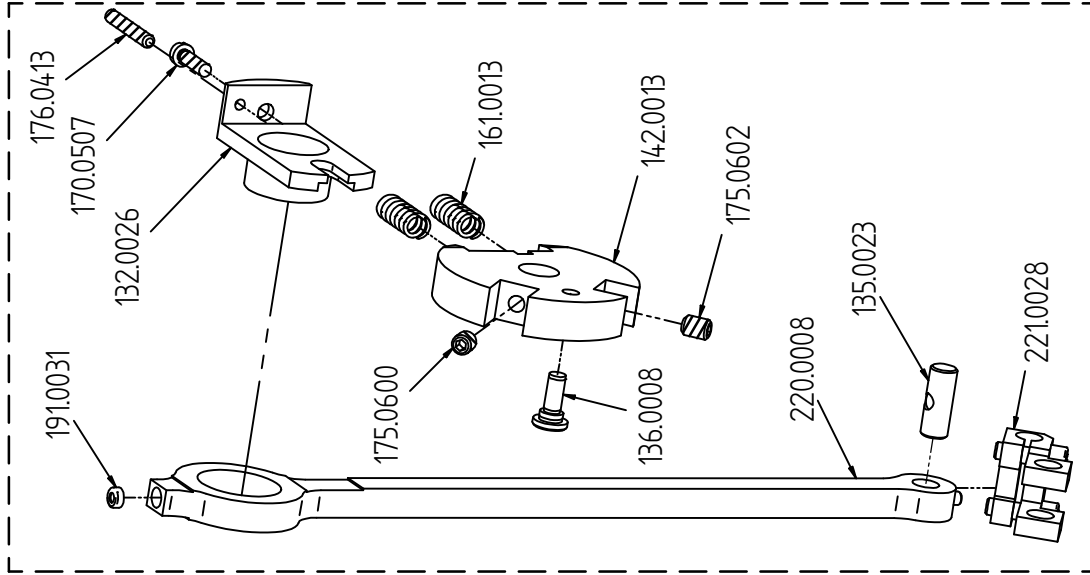
Teile-Nr.	Benennung
135.0022	Bolzen
163.0018	Blattfeder
171.0526	Zylinderschraube DIN 912 - M5x8
173.0502	Sechskantschraube
177.0906	Bolzen mit Gewinde
179.0522	Sechskantmutter
179.0901	Sechskantmutter ISO 4035 - M10x1
221.0083	Winkelhebel kpl.
233.0042	Flügelschraube
263.0046	Blattfeder kpl.
340.0149	Zahnrad
414.0183	Kloben kpl.
544.0322	Drehknopf kpl.



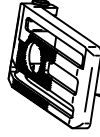
Bl.Nr. 321.27.42

Strobel-Nr.	Benennung
283.0173	Presserplatte
320.0008	Pleuel kpl.
320.0048	Pleuel kpl

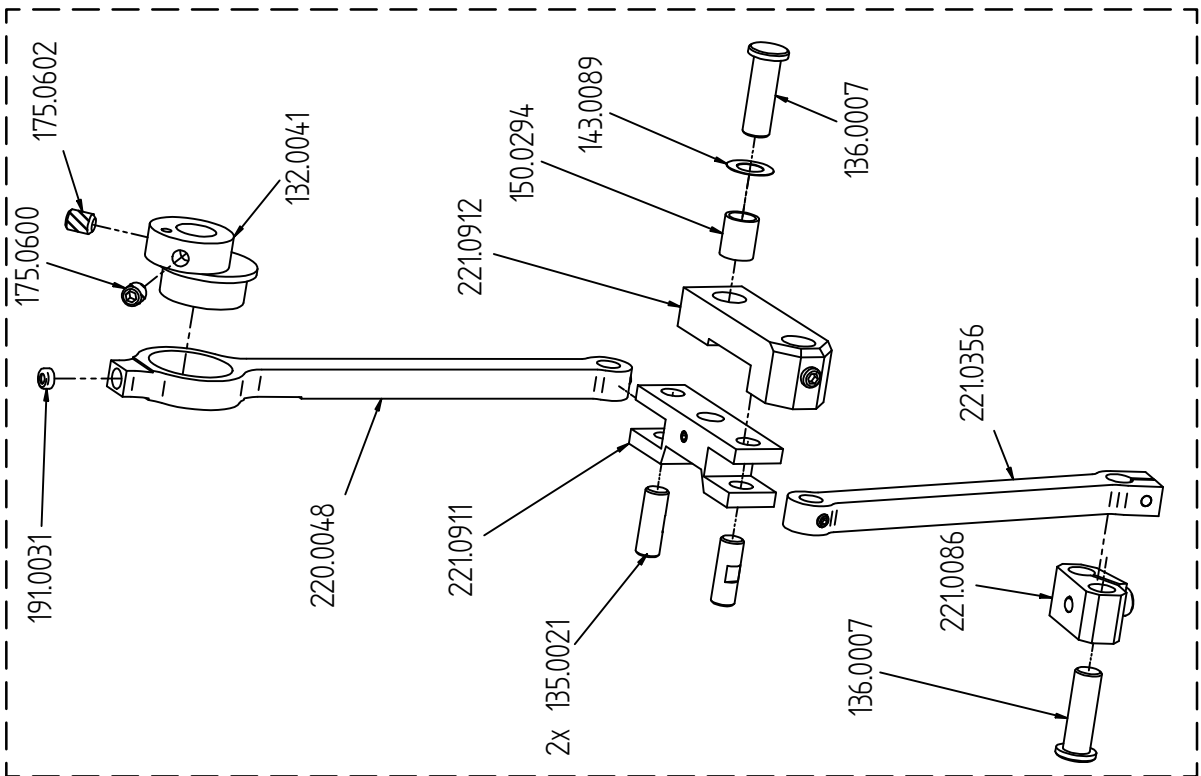
320.0008



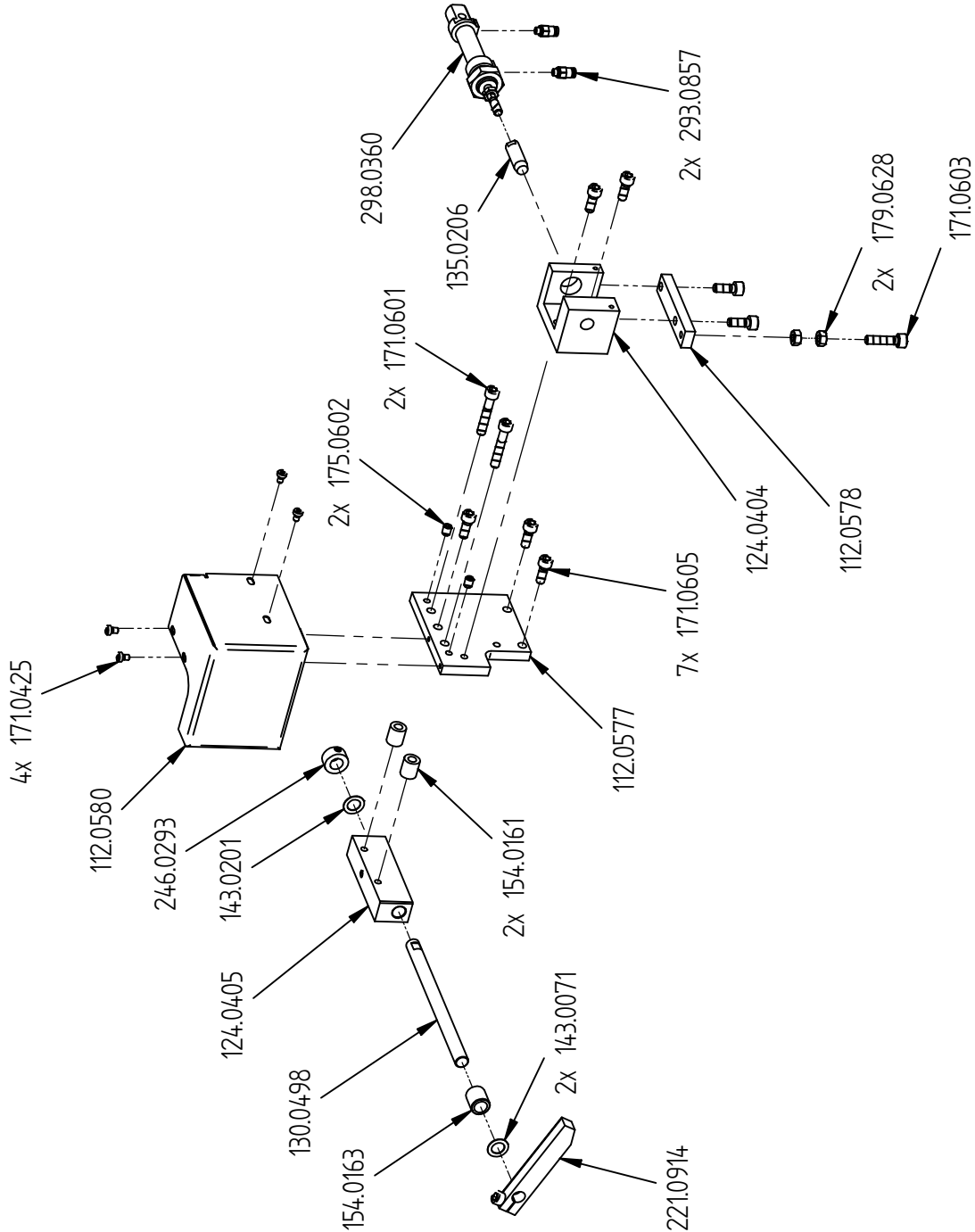
283.0173



320.0048

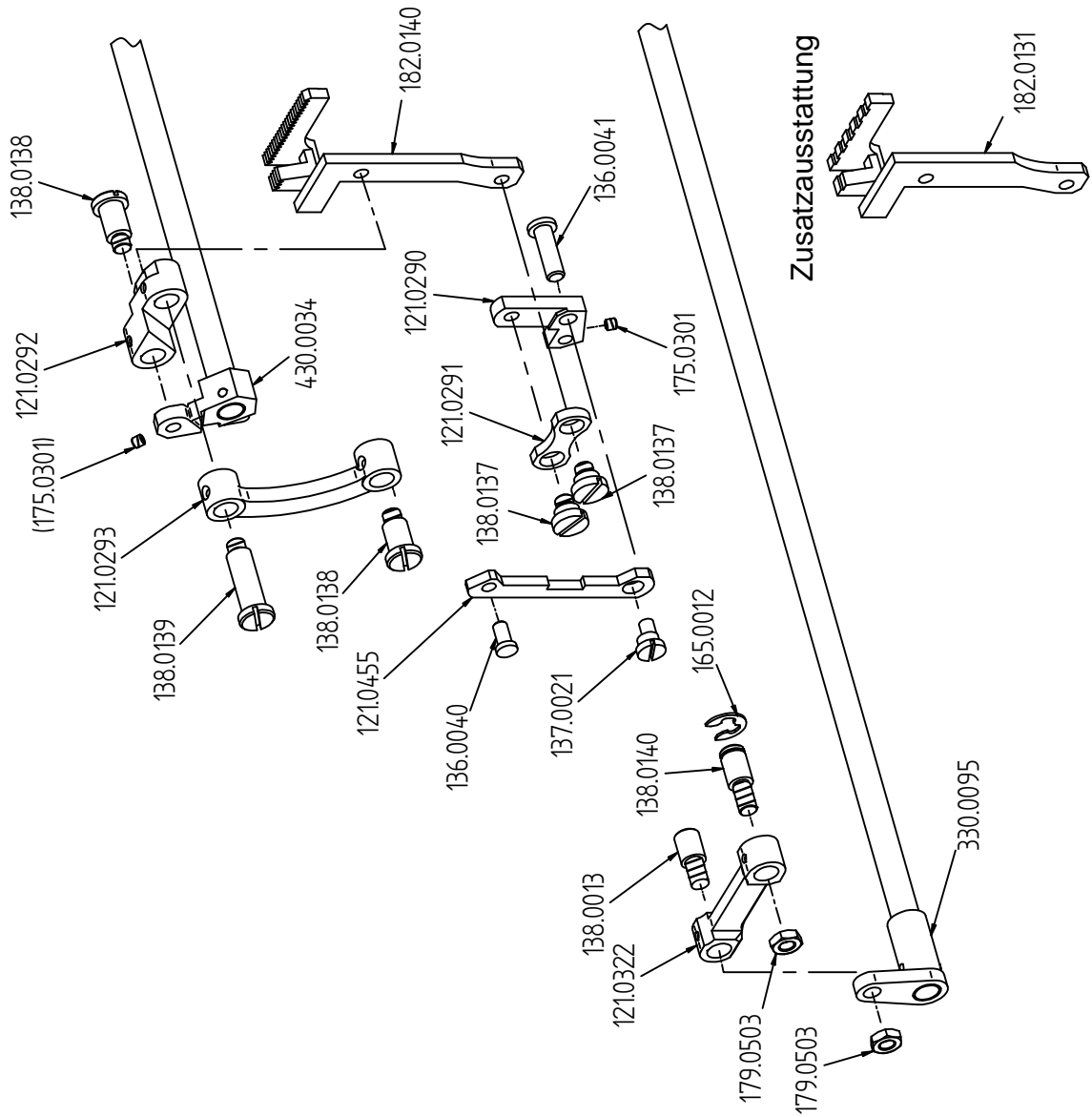


Teile-Nr.	Benennung
112.0577	Platte
112.0578	Platte
112.0580	Haube
124.0404	Flansch
124.0405	Flansch
130.0498	Welle
135.0206	Bolzen
143.0071	Passscheibe DIN 988 - 10x16x0,5
143.0201	Anlaufscheibe
154.0161	Distanzrohr
154.0163	Distanzbuchse
171.0425	Linienflanschschraube ISO 7380-2 A2 M4x6
171.0601	Zylinderschraube DIN 912 - M6x35
171.0603	Zylinderschraube DIN 912 - M6x25
171.0605	Zylinderschraube DIN 912 - M6x16
175.0602	Gewindestift ISO 4026 - M6x8
179.0628	Sechskantmutter ISO 4032 - M6
221.0914	Hebel
246.0293	Stelling DIN 705 - 10 - A
293.0857	G-Einschraubanschluss M5-4
298.0360	Miniatur-Zylinder



Strobel-Nr.	Benennung
121.0290	Winkelhebel
121.0291	Hebel
121.0292	Hebel
121.0293	Hebel
121.0322	Hebel
121.0455	Hebel
136.0040	Bolzen mit Kopf
136.0041	Bolzen mit Kopf
137.0021	Bolzen exzentrisch
138.0013	Bolzen mit Gewinde
138.0137	Ansatzschraube
138.0138	Ansatzschraube
138.0139	Bolzen mit Kopf und Gewinde
138.0140	Bolzen mit Gewinde
165.0012	Sicherungsscheibe
175.0301	Gewindestift
179.0503	Sechskantmutter
182.0140	Transporteur
330.0095	Welle kpl.
430.0034	Welle kpl.

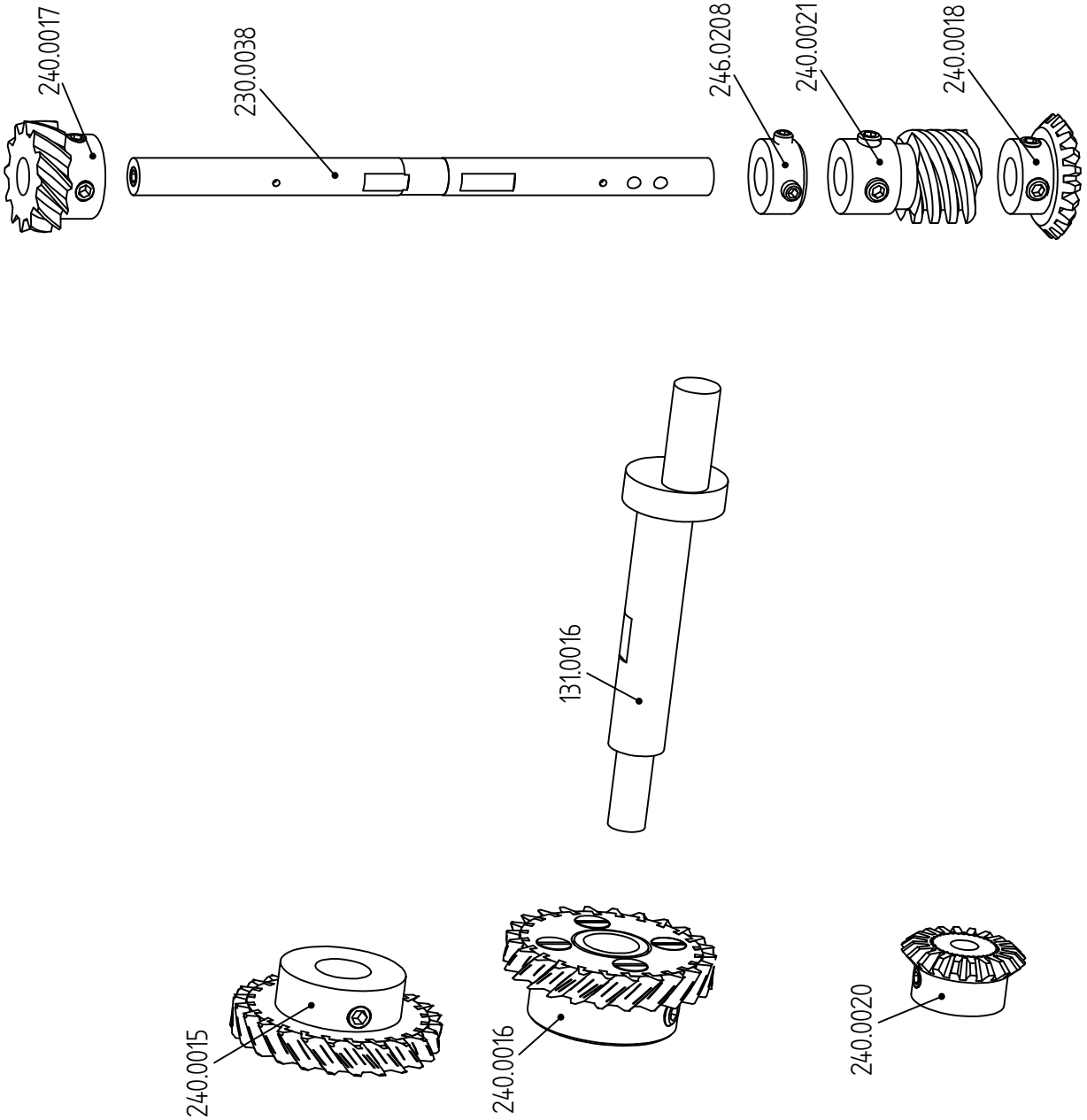
Zusatzausstattung	
Strobel-Nr.	Benennung
182.0131	Transporteur



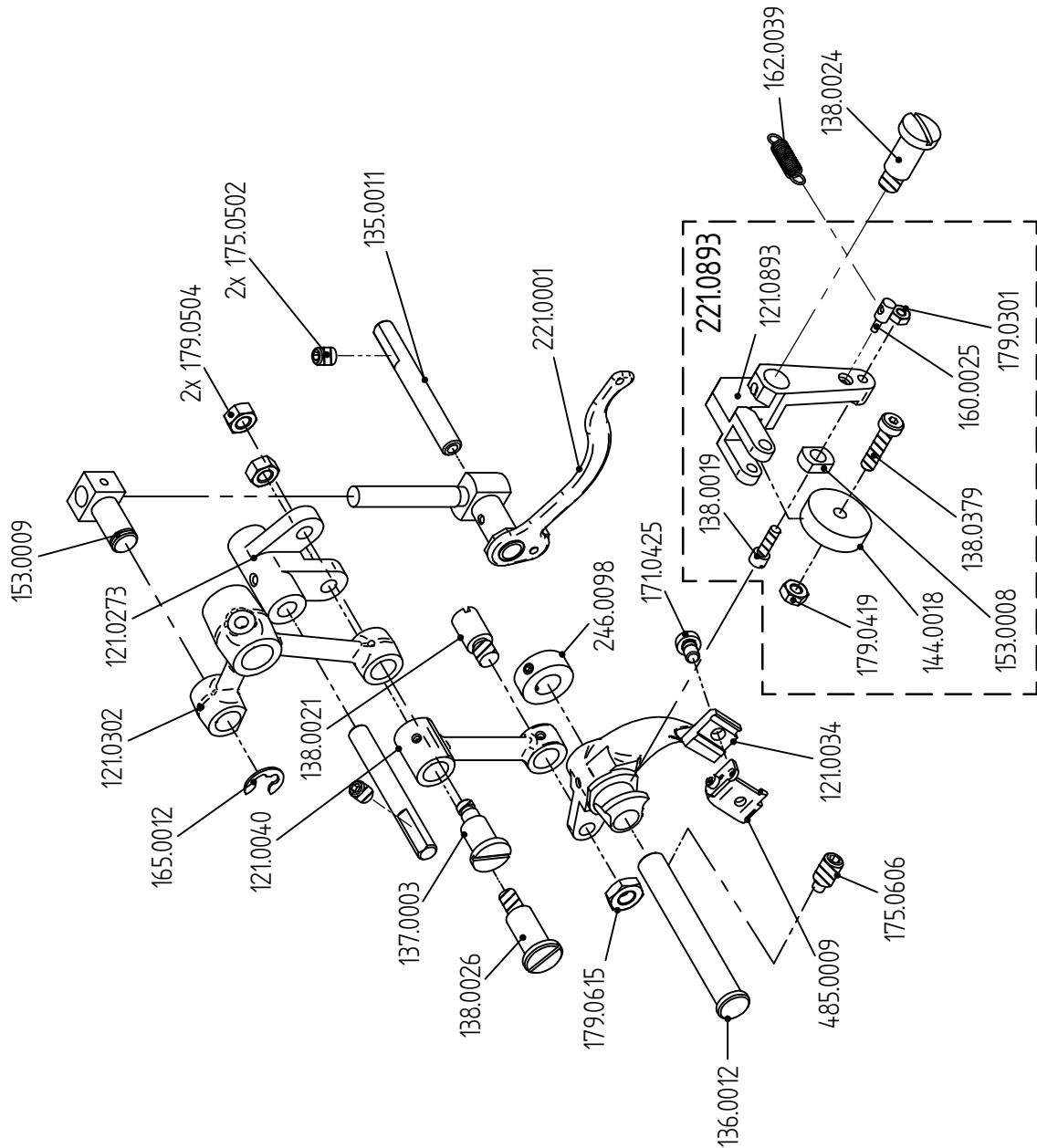
STROBEL

Bl.Nr. 32132.28

Strobel-Nr.	Benennung
131.0016	Kurbelwelle
230.0038	Greiferantriebswelle
240.0015	Zahnrad schrägverzahnt
240.0016	Zahnrad kompl.
240.0017	Zahnrad kpl.
240.0018	Kegelrad kompl.
240.0020	Kegelrad
240.0021	Schnecke komplett
246.0208	Stelling

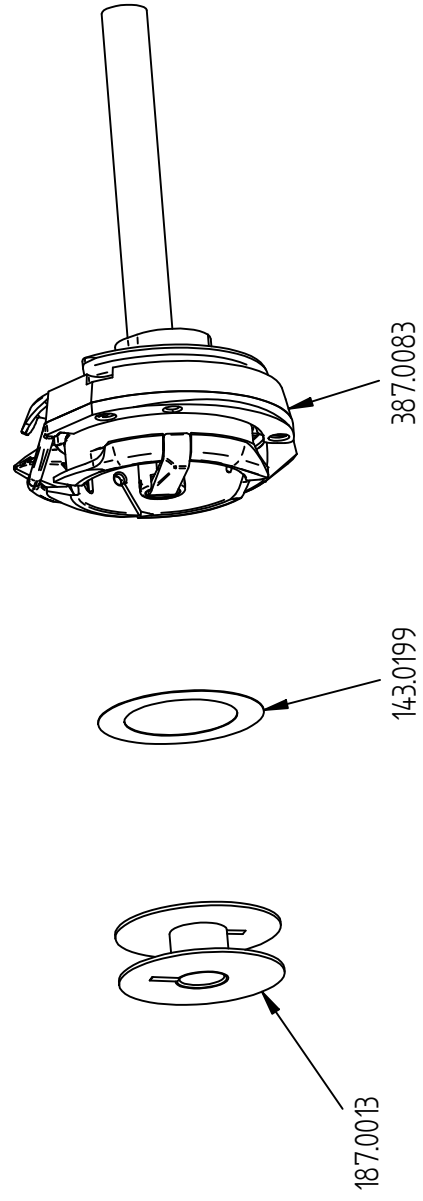
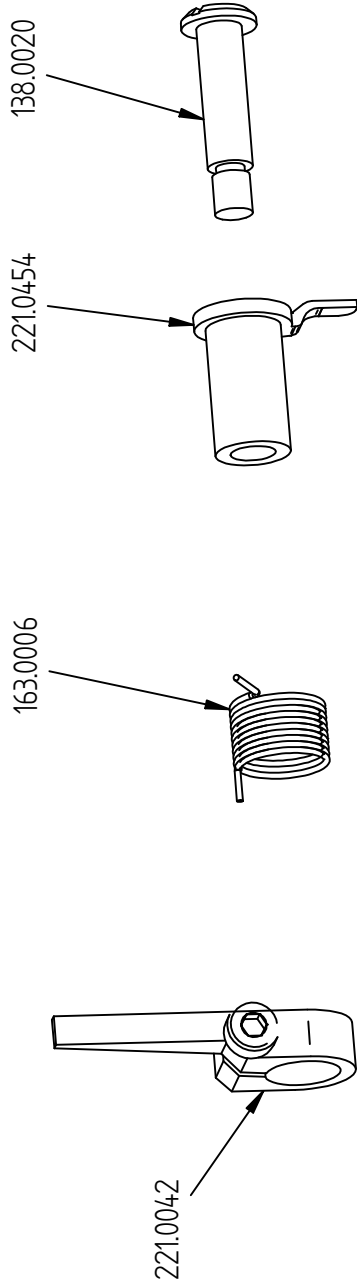


Teile-Nr.	Benennung
121.0034	Nadelhebel
121.0040	Hebel
121.0273	Doppelschwinghebel
121.0302	großer Fadengeberhebel
135.0011	Boizen
136.0012	Boizen mit Kopf
137.0003	Boizen exzentrisch
138.0021	Boizen mit Gewinde
138.0024	Boizen mit Kopf und Gewinde
138.0026	Boizen mit Kopf und Gewinde
153.0009	Kreuzlager
162.0039	Zugfeder
165.0012	Sicherungsscheibe DIN 6799 - 6
171.0425	Zylinderschraube m. Iskt. DIN 7984 - M4x6
175.0502	Gewindestift ISO 4026 - M5x6
175.0606	Gewindestift m. Iskt.
179.0504	Sechskantmutter ISO 4032 - M5
179.0615	Sechskantmutter ISO 4035 - M6
221.0001	Fadengeber
221.0893	Winkelhebel
246.0098	Stellring
485.0009	Nadelklemmplättchen kpl.

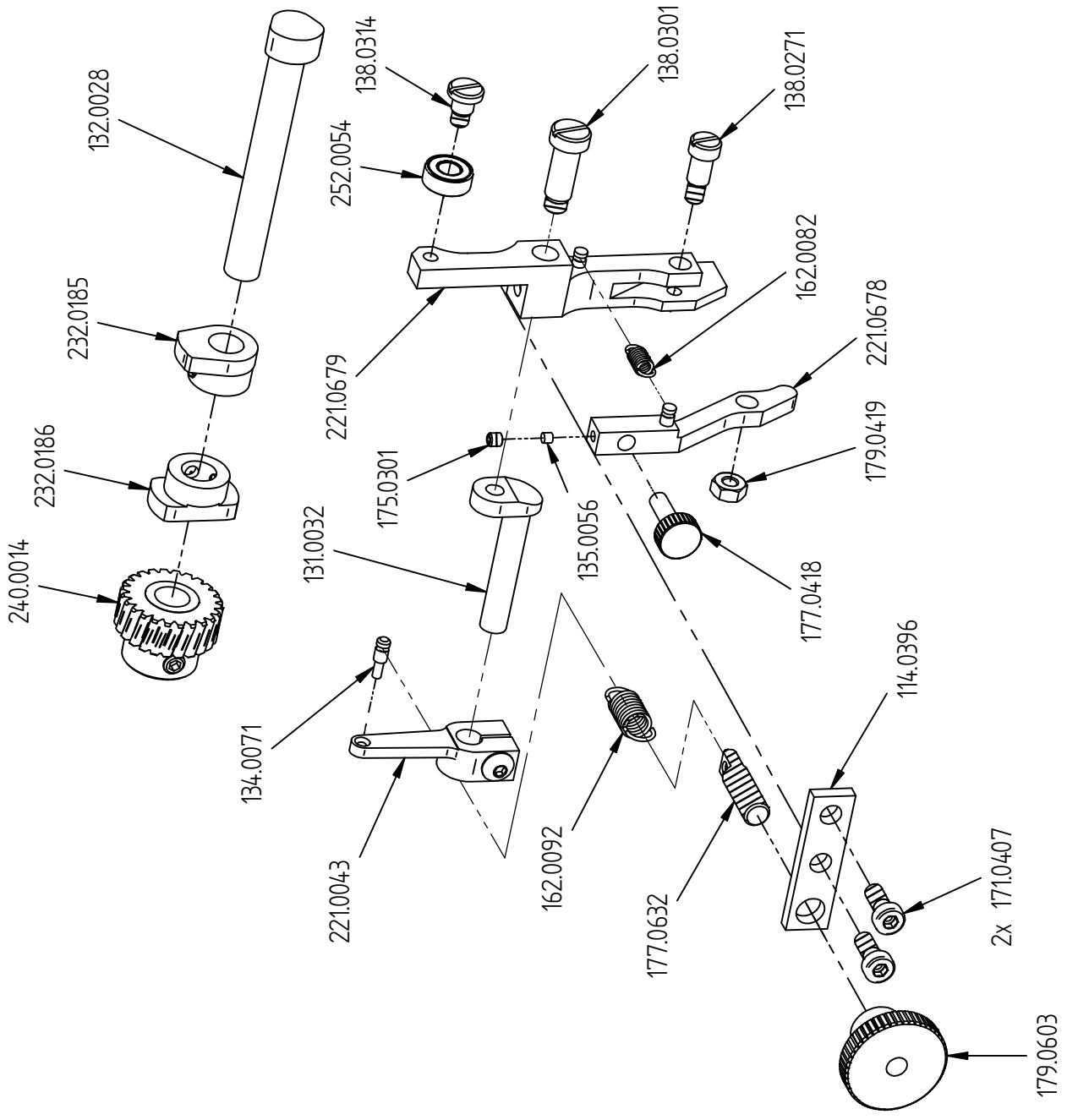


Bl.Nr. 32134.19

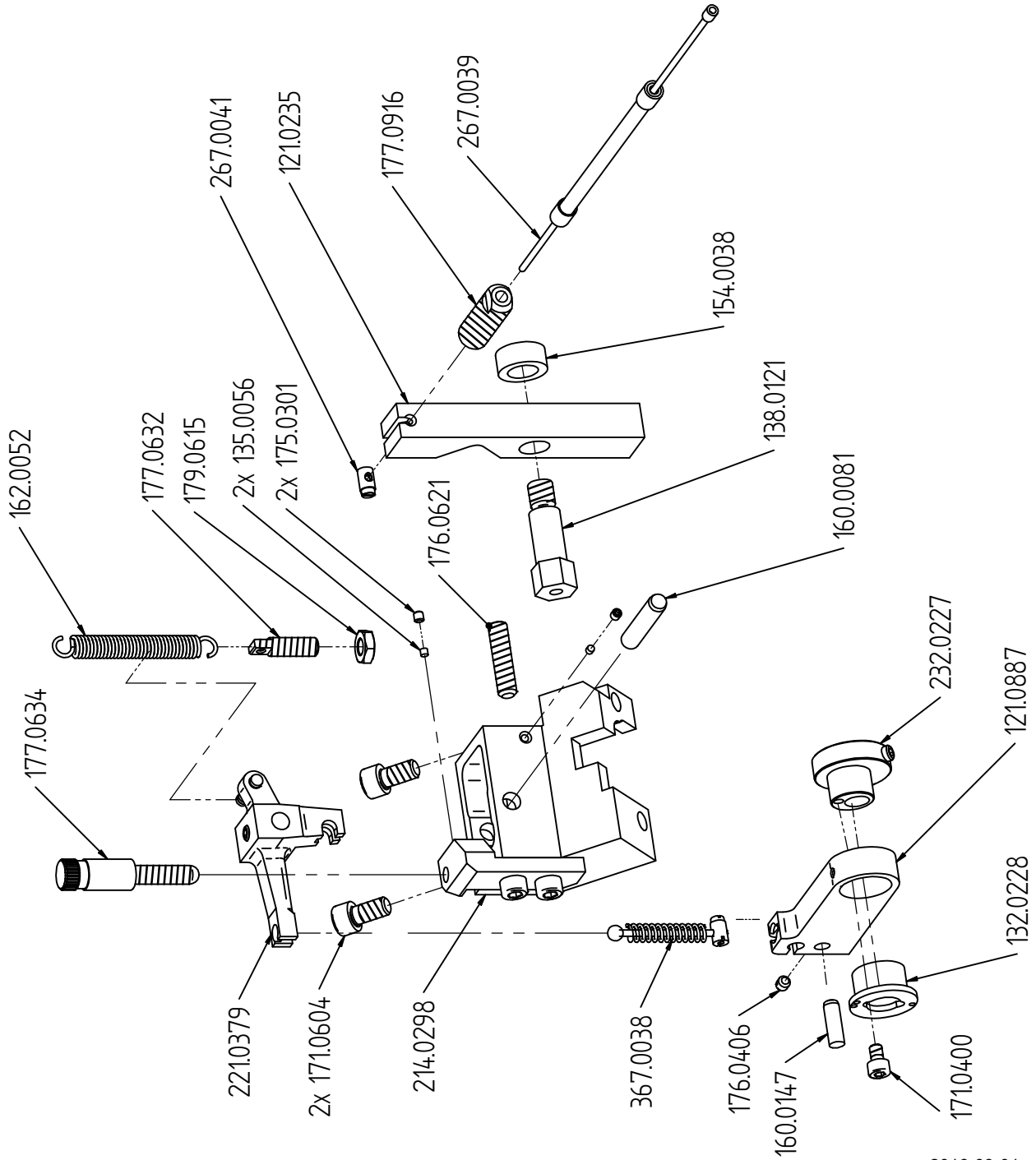
Teile-Nr.	Benennung
138.0020	Bolzen mit Kopf und Gewinde
143.0199	Passscheibe DIN 988 - 15x22x0,15
163.0006	Drehfeder
187.0013	Spule
221.0042	Hebel
221.0454	Greiferanschlag
387.0083	Greifer kpl.



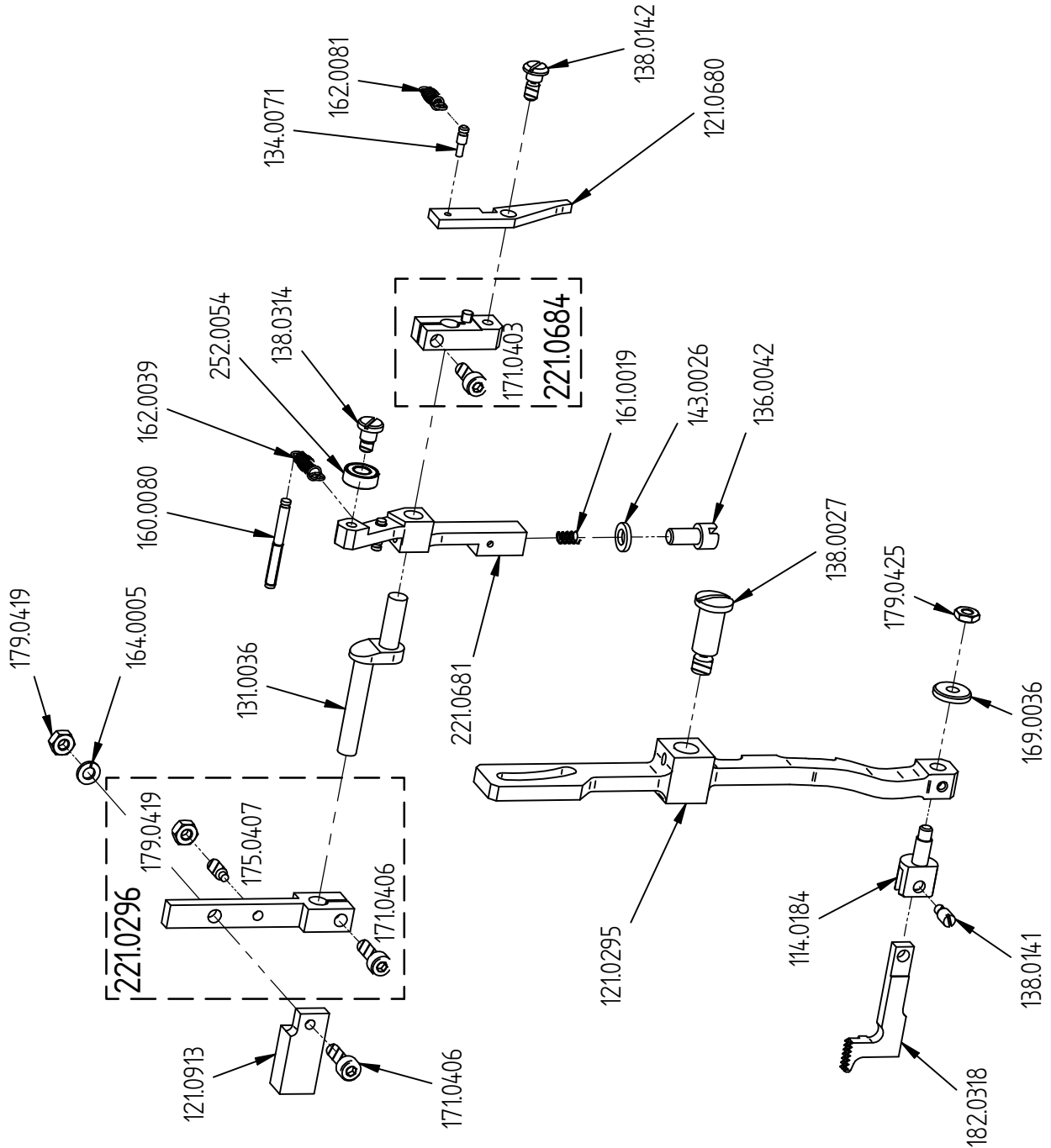
Teile-Nr.	Benennung
114.0396	Lagerplatte
131.0032	Kurbel
132.0028	Nocke
134.0071	Fassonbolzen
135.0056	Bolzen
138.0271	Bolzen mit Kopf und Gewinde
138.0301	Ansatzschraube
138.0314	Bolzen mit Kopf und Gewinde
162.0082	Zugfeder
162.0092	Zugfeder
171.0407	Zylinderschraube DIN 6912 - M4x10
175.0301	Gewindestift ISO 4026 - M3x3
177.0418	Rändelschraube
177.0632	Federeinhängbolzen
179.0419	Sechskantmutter ISO 4032 - M4
179.0603	Rändelmutter DIN 466 - M6
221.0043	Hebel
221.0678	Winkelhebel
221.0679	Hebel
232.0185	Nocke
232.0186	Nocke
240.0014	Zahnrad kpl.
252.0054	Rillenkugellager



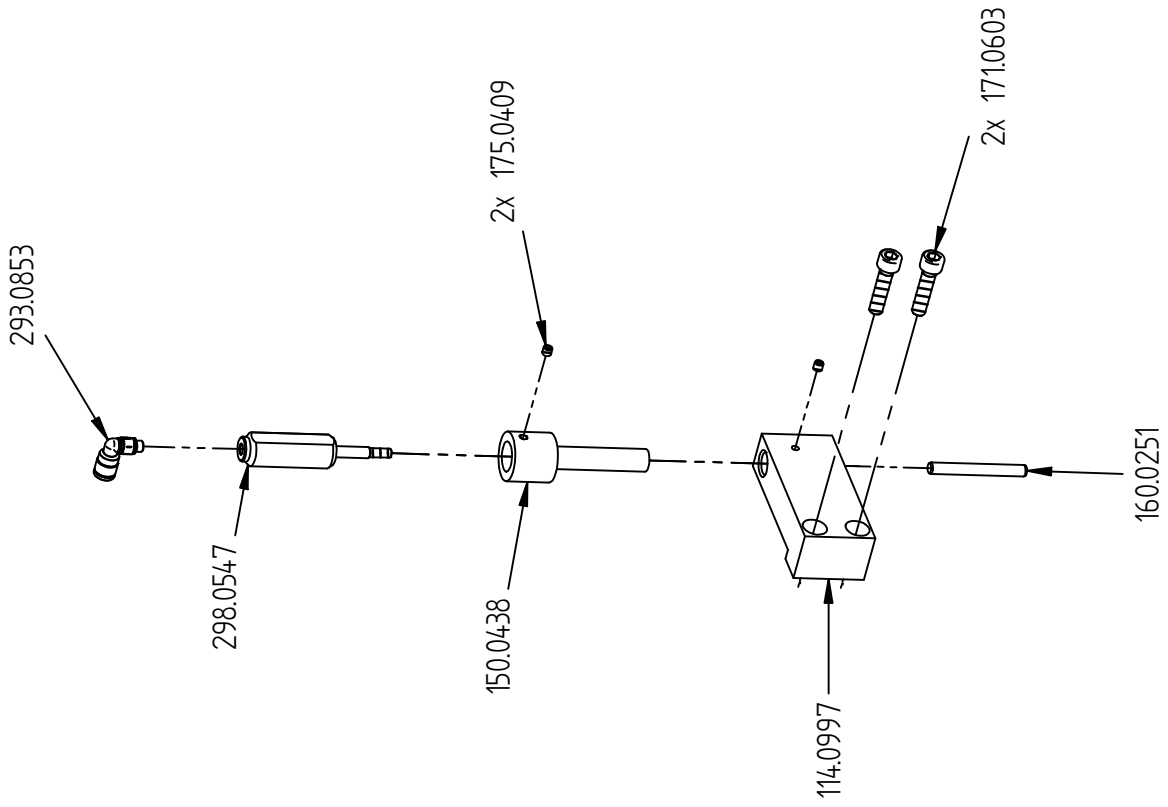
Teile-Nr.	Benennung
121.0235	Hebel
121.0887	Hebel
132.0228	Überexzenter
135.0056	Bolzen
138.0121	Bolzen mit Gewinde
154.0038	Distanzring
160.0081	Zylinderstift ISO 8734 - A - 6x32
160.0147	Zylinderstift ISO 8734 - A - 5x16
162.0052	Zugfeder
171.0400	Zylinderschraube DIN 912 - M4x6
171.0604	Zylinderschraube DIN 912 - M6x12
175.0301	Gewindestift ISO 4026 - M3x3
176.0406	Gewindestift ISO 4766 - M4x4
176.0621	Gewindestift ISO 4766 - M6x25
177.0632	Federeinhängbolzen
177.0634	Rändelschraube
177.0916	Spannschraube
179.0615	Sechskantmutter ISO 4035 - M6
214.0298	Lagerbock
221.0379	Winkelhebel
232.0227	Exzenter kpl.
267.0039	Bowdenzug kpl.
267.0041	Klemmnippel
367.0038	Seil kpl.



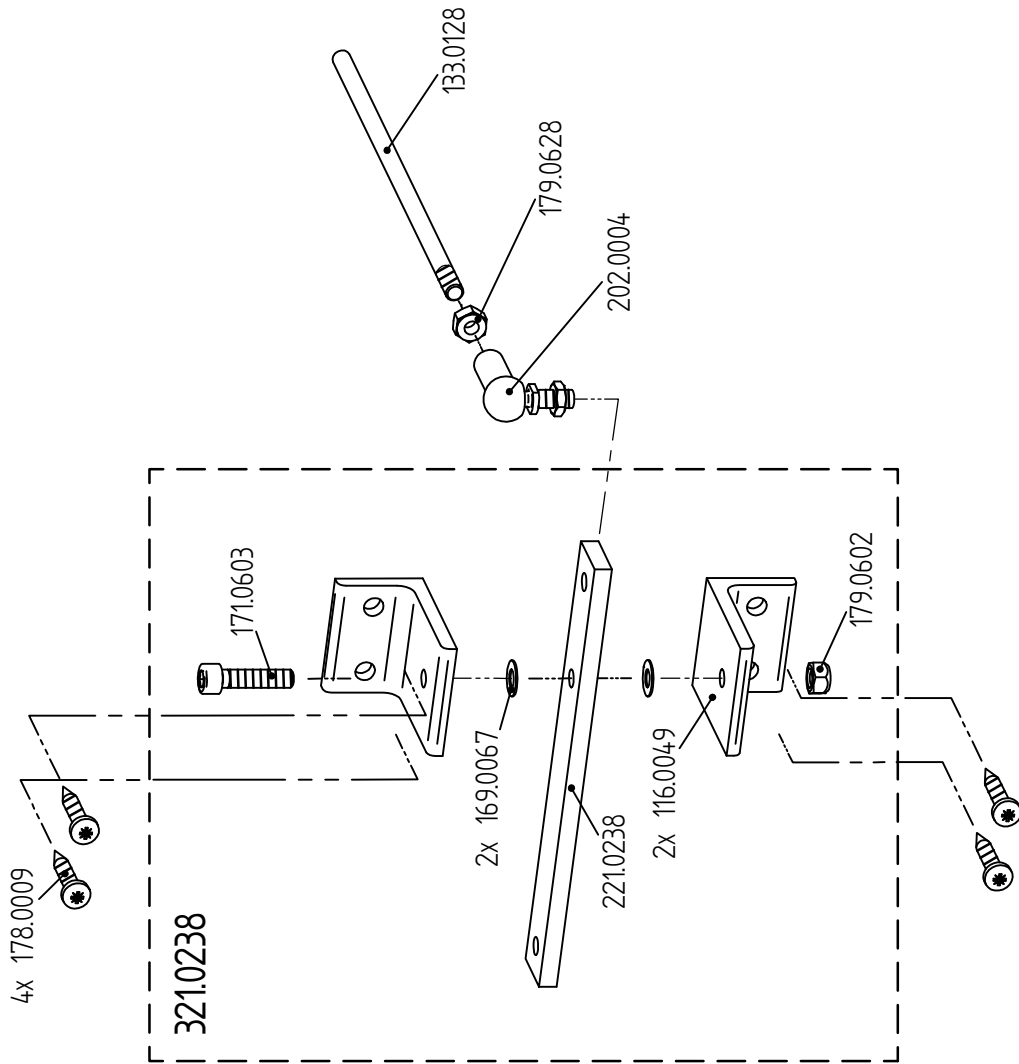
Teile-Nr.	Benennung
114.0184	Scharnier
121.0295	Stichstellhebel
121.0680	Hebel
121.0913	Hebel
131.0036	Kurbelwelle
134.0071	Fassonbolzen
136.0042	Bolzen m. Kopf
138.0027	Bolzen mit Gewinde
138.0141	Bolzen mit Gewinde
138.0142	Bolzen mit Kopf und Gewinde
138.0314	Bolzen m. Kopf u. Gewinde
143.0026	Scheibe
160.0080	Paßerbstift DIN 1469 - C - 3x30
161.0019	Druckfeder
162.0039	Zugfeder
162.0081	Zugfeder
164.0005	Federring DIN 127 - B4
169.0036	Scheibe
171.0406	Zylinderschraube DIN 912 - M4x12
179.0419	Sechskantmutter ISO 4032 - M4
179.0425	Sechskantmutter ISO 4035 - M4
182.0318	Transporteur
221.0296	Hebel
221.0681	Winkelhebel
221.0684	Hebel
252.0054	Rillenkugellager



Teile-Nr.	Benennung
114.0997	Flansch
150.0438	Buchse
160.0251	Zylinderstift ISO 8734 - 5 x 45 - A
171.0603	Zylinderschraube DIN 912 - M6x25
175.0409	Gewindestift ISO 4026 - M4x4
293.0853	L-Einschraubanschluss M5-4
293.0857	G-Einschraubanschluss M5-4
298.0547	Miniatur-Zylinder

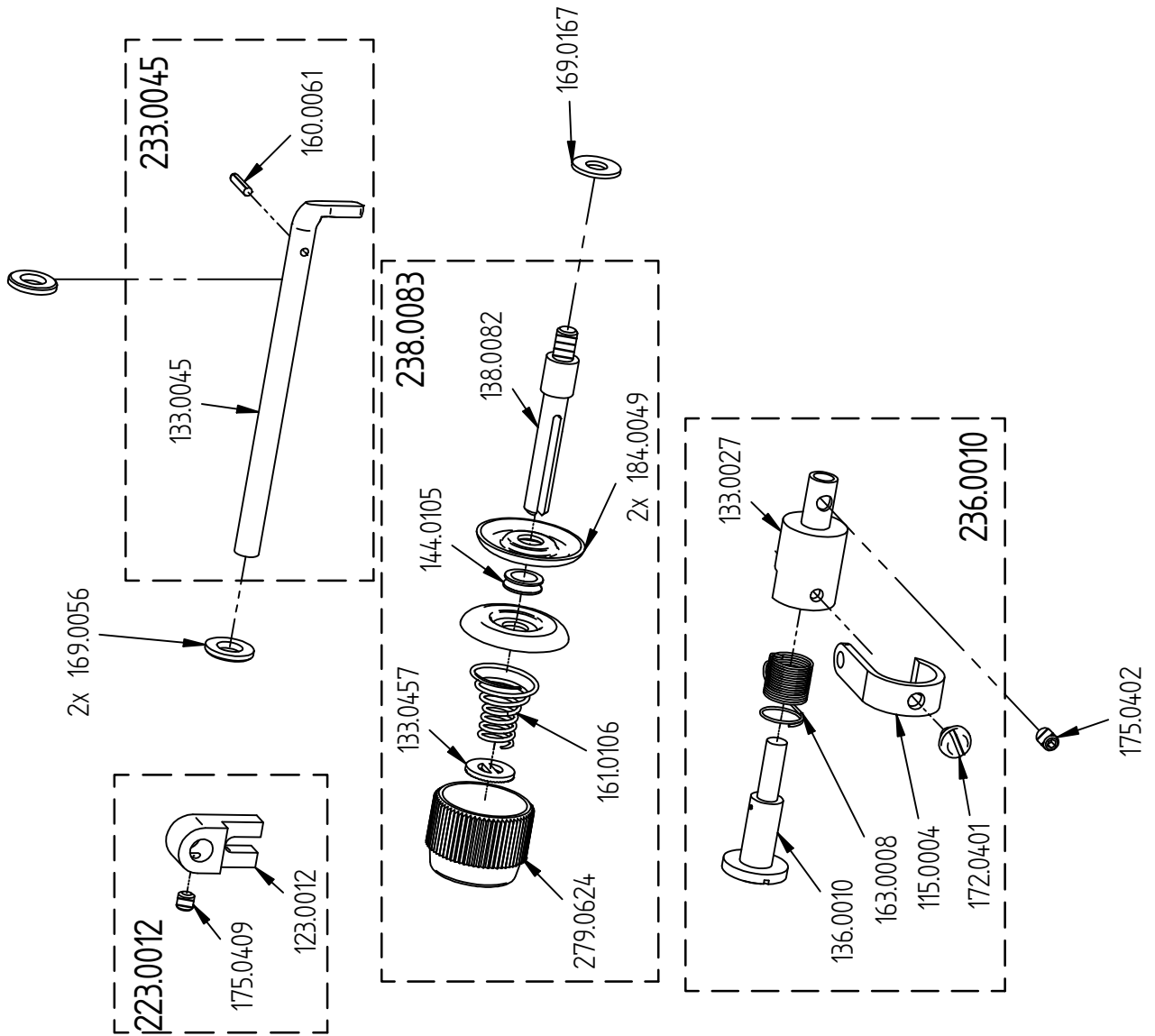


Teile-Nr.	Benennung
133.0128	Stange mit Gewinde
178.0009	Schraube
179.0628	Sechskantmutter ISO 4032 - M6
202.0004	Winkelgelenk
321.0238	Lüfterhebel kpl.



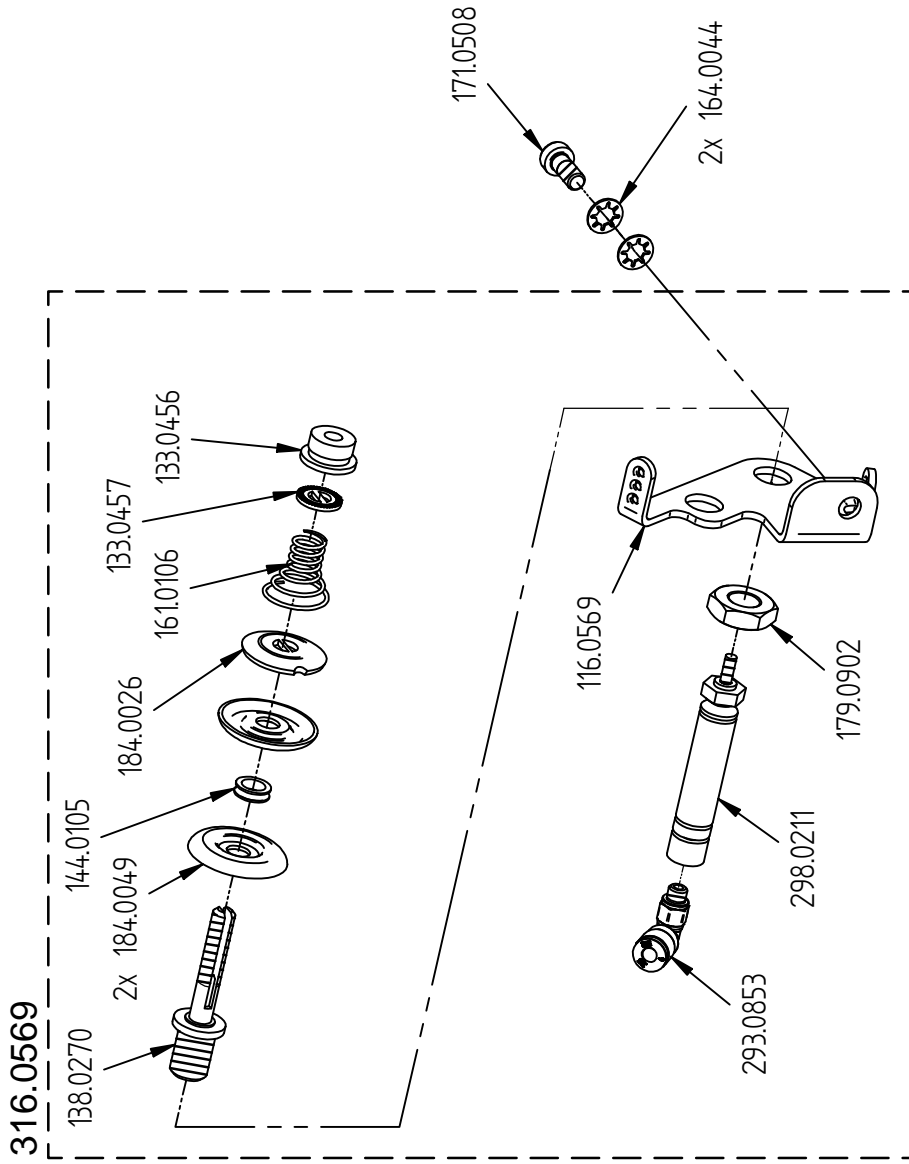
Bl.Nr. 321.60.19

Teile-Nr.	Benennung
169.0056	Scheibe ISO 7090 - B 6,4
169.0167	Scheibe DIN 134 - 5,3
175.0402	Gewindestift ISO 4026 - M4x6
223.0012	Gabel
233.0045	Hakenstange
236.0010	Fadenabzug kpl.
238.0083	Fadenspannung kpl.



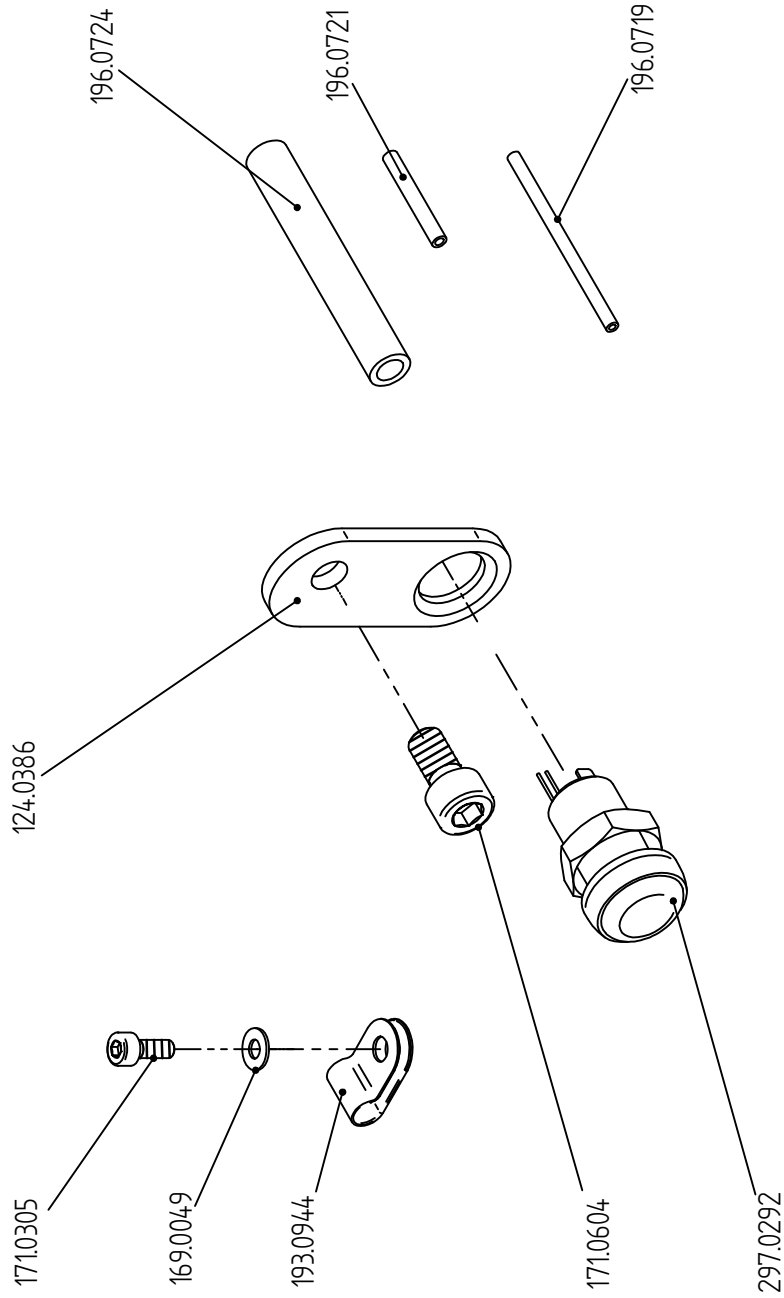
Bl.Nr. 321.60.20

Teile-Nr.	Benennung
164.0044	Zahnscheibe DIN 6797 - J 5,3
171.0508	Zylinderschraube DIN 6912 - M5x12
316.0569	Fadenspannung kpl

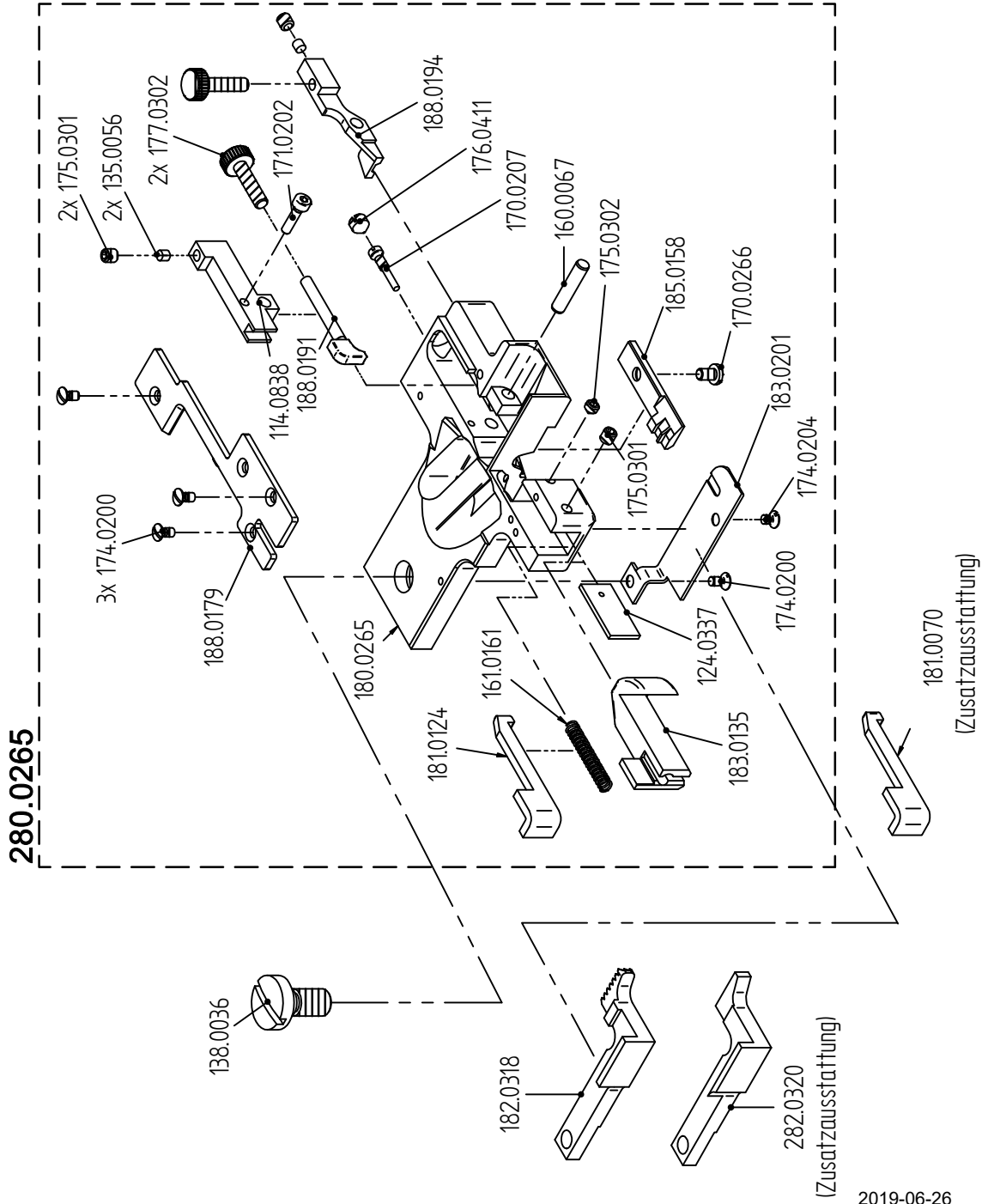


BL.Nr. 349.01.01

Teile-Nr.	Benennung
124.0386	Leiste
171.0604	Zylinderschraube
297.0292	Schalter mit LED
193.0944	Kabelschelle
169.0049	Scheibe
171.0305	Zylinderschraube
196.0719	Schrumpfschlauch
196.0721	Schrumpfschlauch
196.0724	Schrumpfschlauch

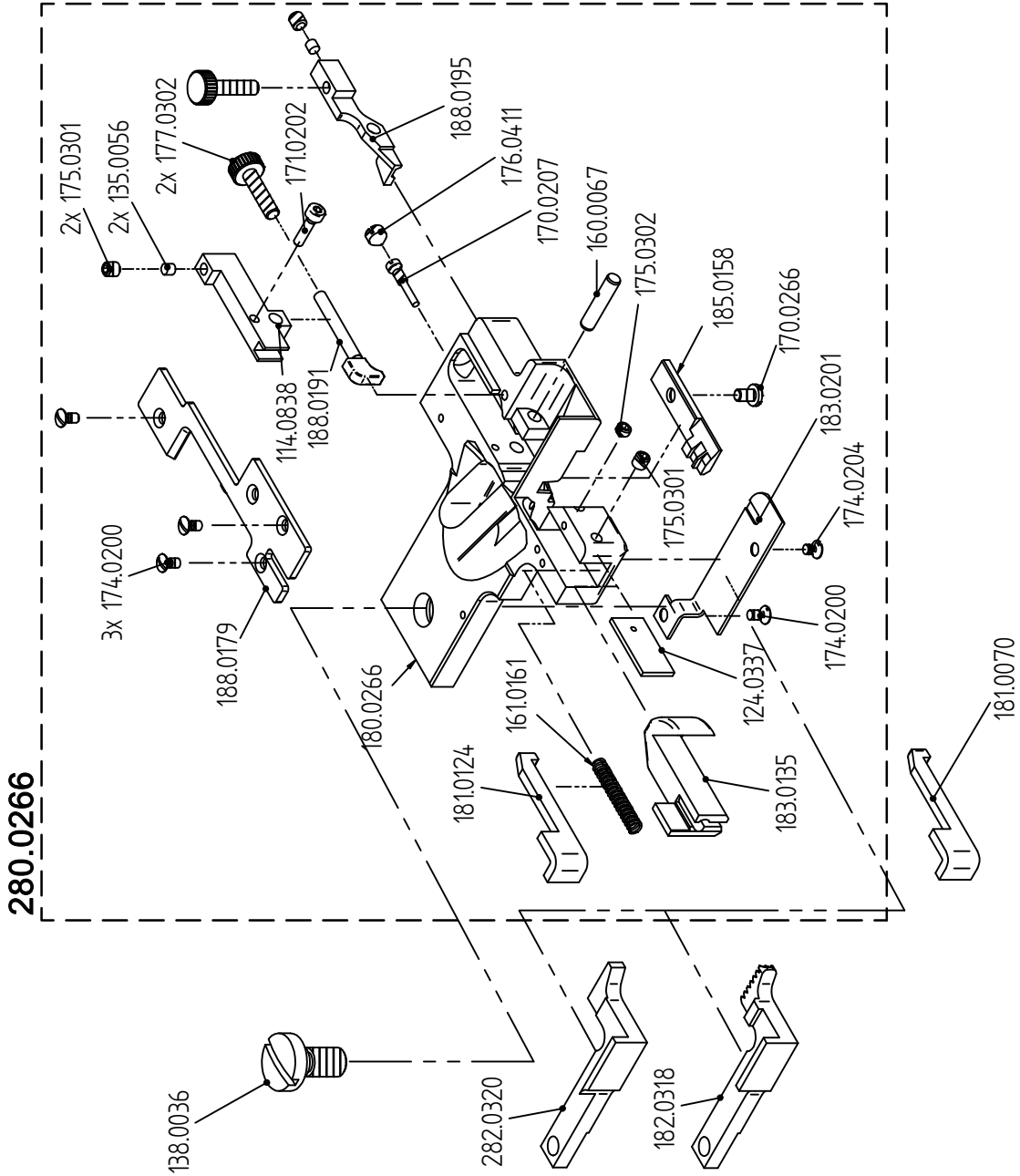


Strobel-Nr.	Benennung
138.0036	Bolzen mit Kopf und Gewinde
181.0070	Taucher - Zusatzausstattung
182.0318	Transporteur
280.0265	Stichplatte 8 mm kpl.
282.0320	Transporteur - Zusatzausstattung



Strobel-Nr.	Benennung
138.0036	Bolzen mit Kopf und Gewinde
181.0070	Taucher
182.0318	Transporteur
280.0266	Stichplatte 7 mm kpl.
282.0320	Transporteur

ZUSATZAUSSATTUNG

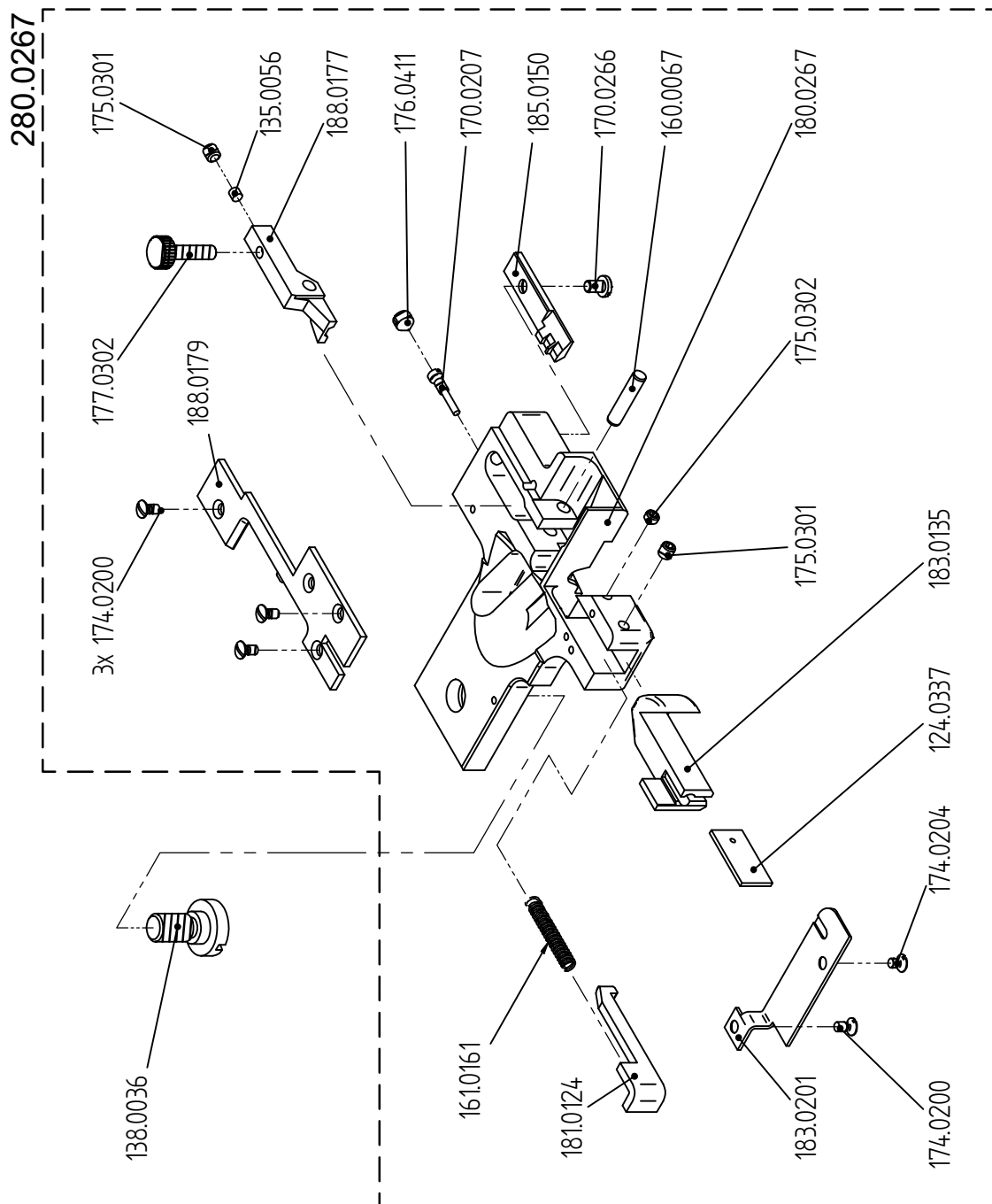


ZUSATZAUSSTATTUNG für Futter

Bl.Nr. 321.70.60

STROBEL

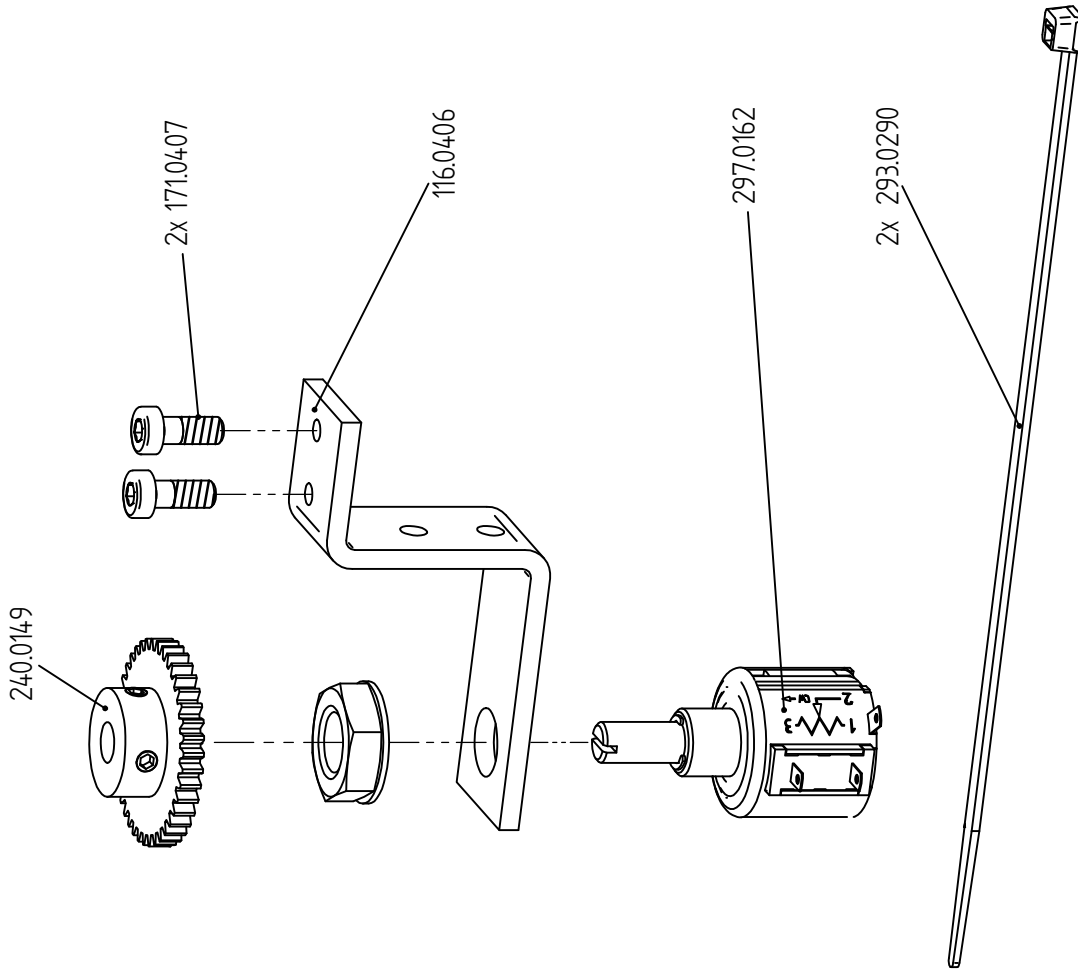
Strobel-Nr.	Benennung
124.0337	Platte
135.0056	Boizen
138.0036	Boizen mit Kopf und Gewinde
160.0067	Zylinderstift
161.0161	Druckfeder
170.0207	Zylinderschraube m. Zapfen
170.0266	Zylinderschraube
174.0200	Linsensenkschraube
174.0204	Senkschraube
175.0301	Gewindestift
175.0302	Gewindestift
176.0411	Gewindestift
177.0302	Rändelschraube
180.0267	Stichplatte
181.0124	Taucher
183.0135	Presser
183.0201	Gleitblech
185.0150	Nadelführung
188.0177	Taucheranschlag
188.0179	Greiferbrücke



STROBEL

Bl.Nr. 32135.08

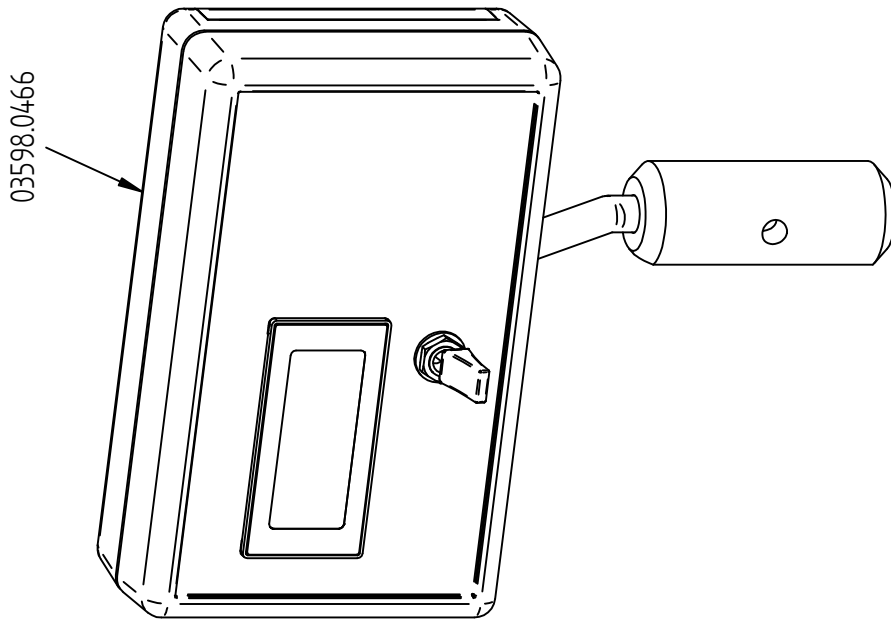
Strobel-Nr.	Benennung
116.0406	Winkel
171.0407	Zylinderschraube
240.0149	Zahnrad kpl.
293.0290	Kabelbinder
297.0162	Wendelpotentiometer



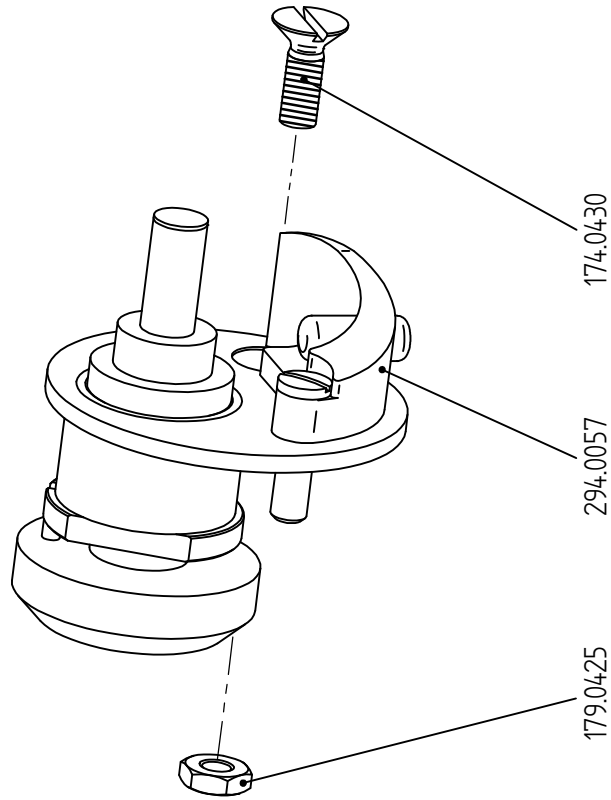
STROBEL

Bl.Nr. 355.50.31

Teile-Nr.	Benennung
03598.0466	Digitale Stichtiefenanzeige kpl.

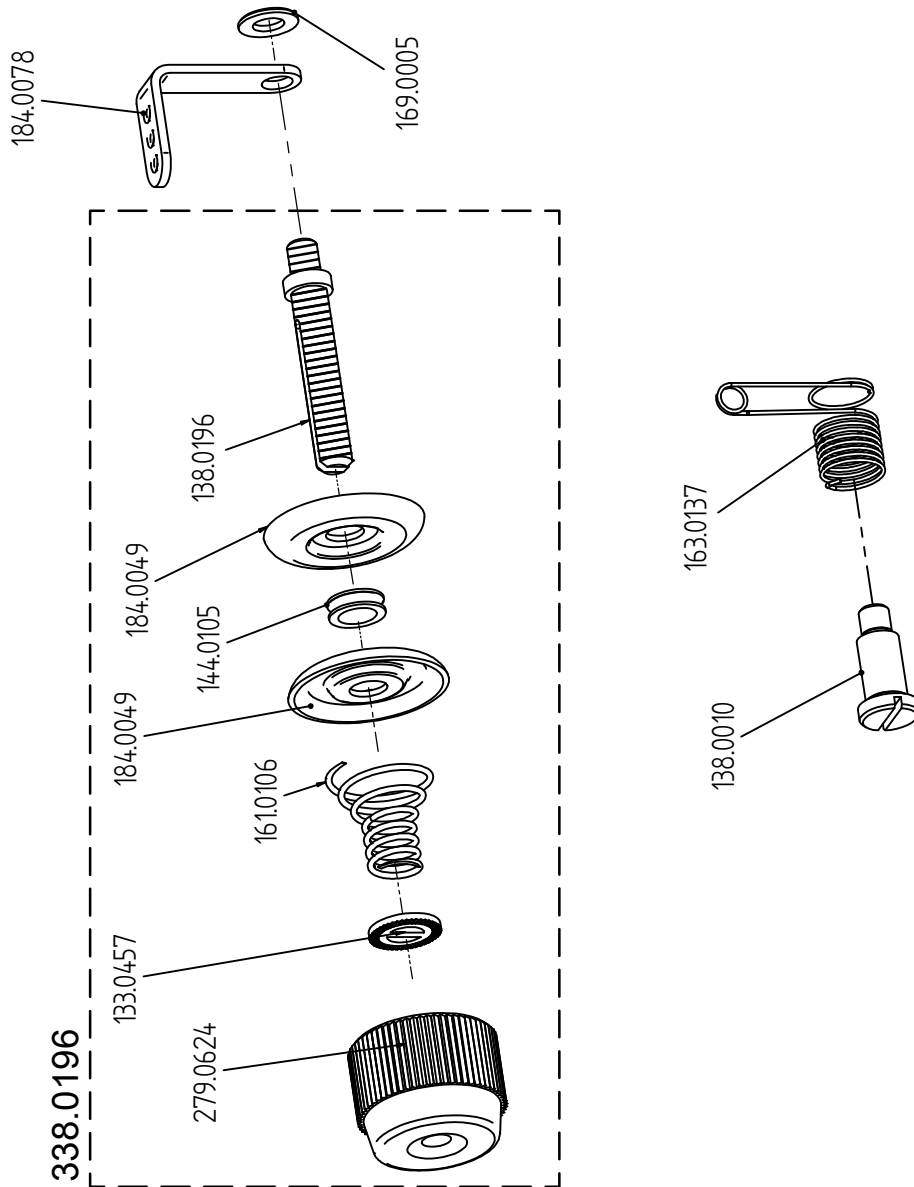


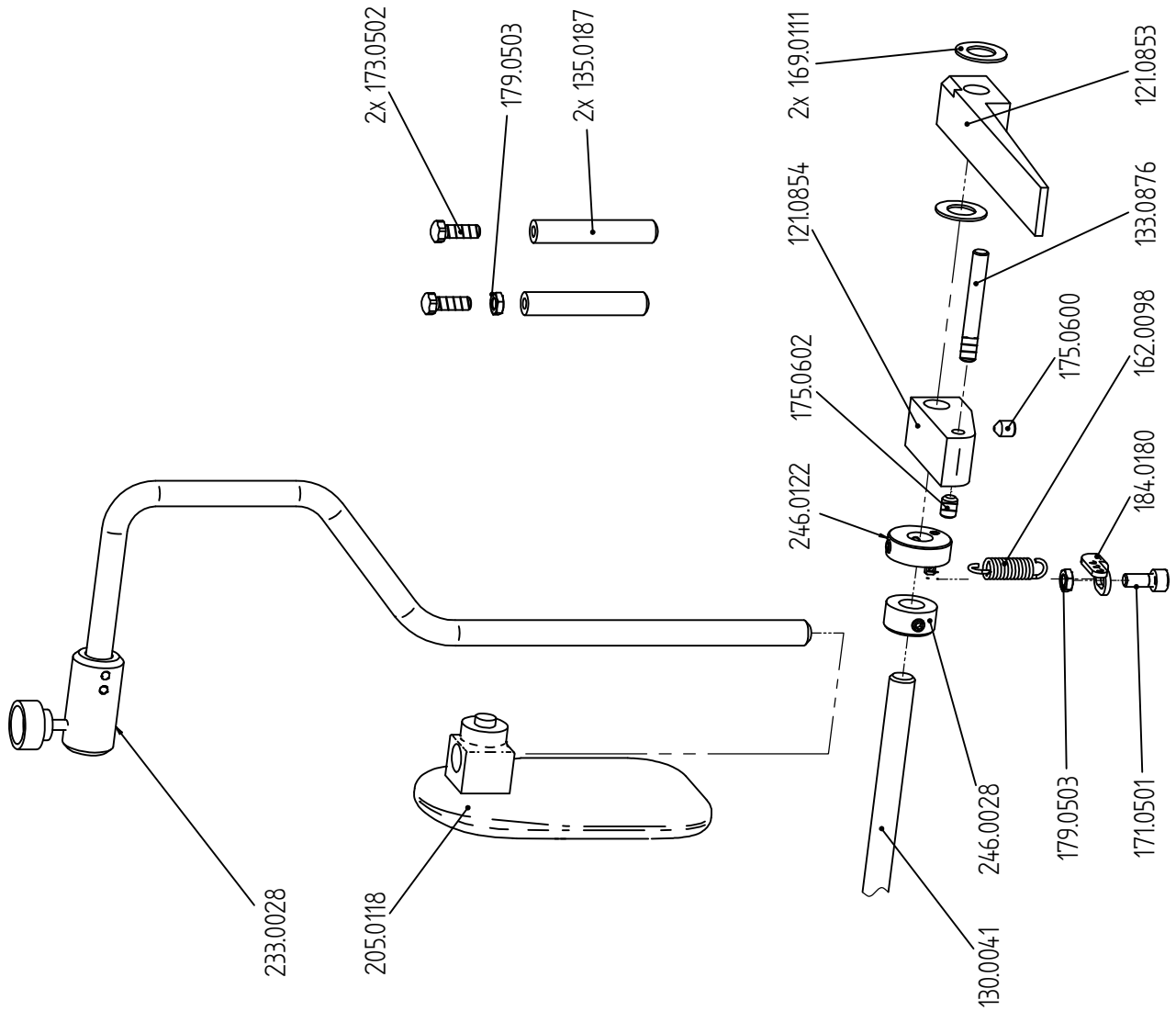
Strobel-Nr.	Benennung
174.0430	Senkschraube ISO 2009 - M4x12
179.0425	Sechskantmutter ISO 4035 - M4
294.0057	Abspuler kpl.



BL.Nr. 321.63.03

Strobel-Nr.	Benennung
138.0010	Bolzen mit Kopf und Gewinde
163.0137	Drehfeder
169.0005	Scheibe DIN 125 - B 5,3
184.0078	Fadenführung
338.0196	Fadenspannung kpl.



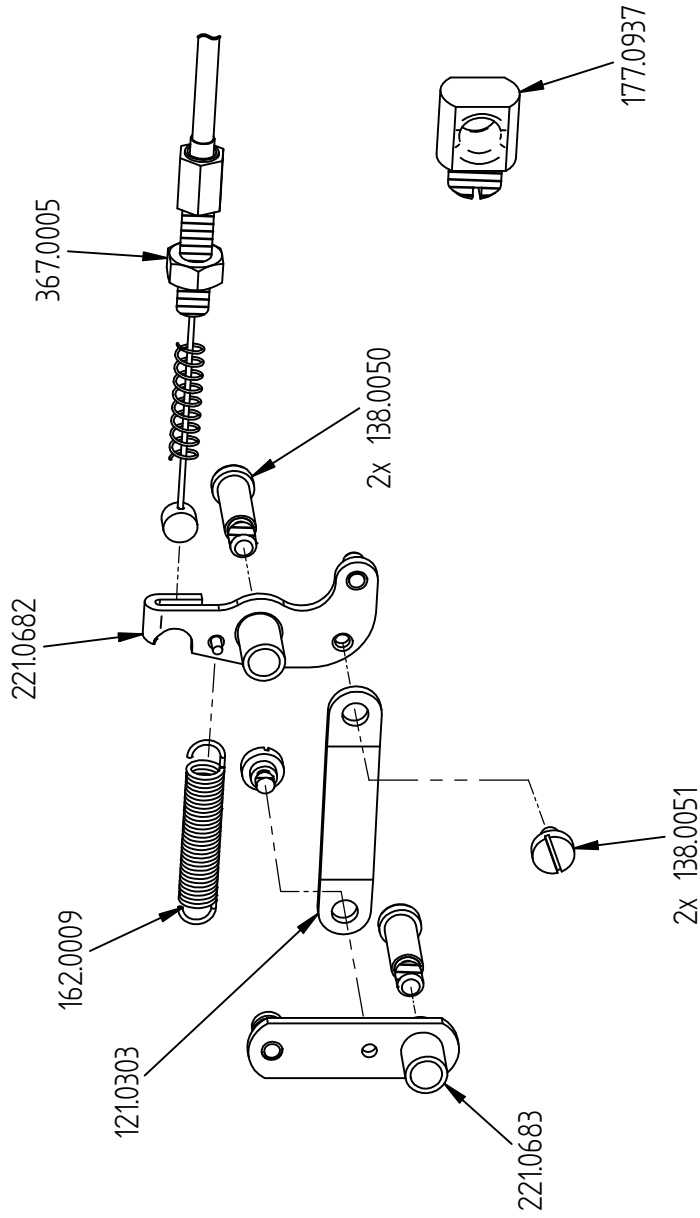


Teile-Nr.	Benennung
121.0853	Hebel
121.0854	Hebel
130.0041	Welle mit Kerbverzahnung
133.0876	Stange mit Gewinde
135.0187	Bolzen
162.0098	Zugfeder
169.0111	Scheibe
171.0501	Zylinderschraube DIN 912 - M5x12
173.0502	Sechskantschraube
175.0600	Gewindestift ISO 4027 - M6x8
175.0602	Gewindestift ISO 4026 - M6x8
179.0503	Sechskantmutter ISO 4035 - B M5
184.0180	Fadenführung
205.0118	Platte
233.0028	Kniehebel
246.0028	Stellring DIN 705 - 10 - A
246.0122	Stellring

STROBEL

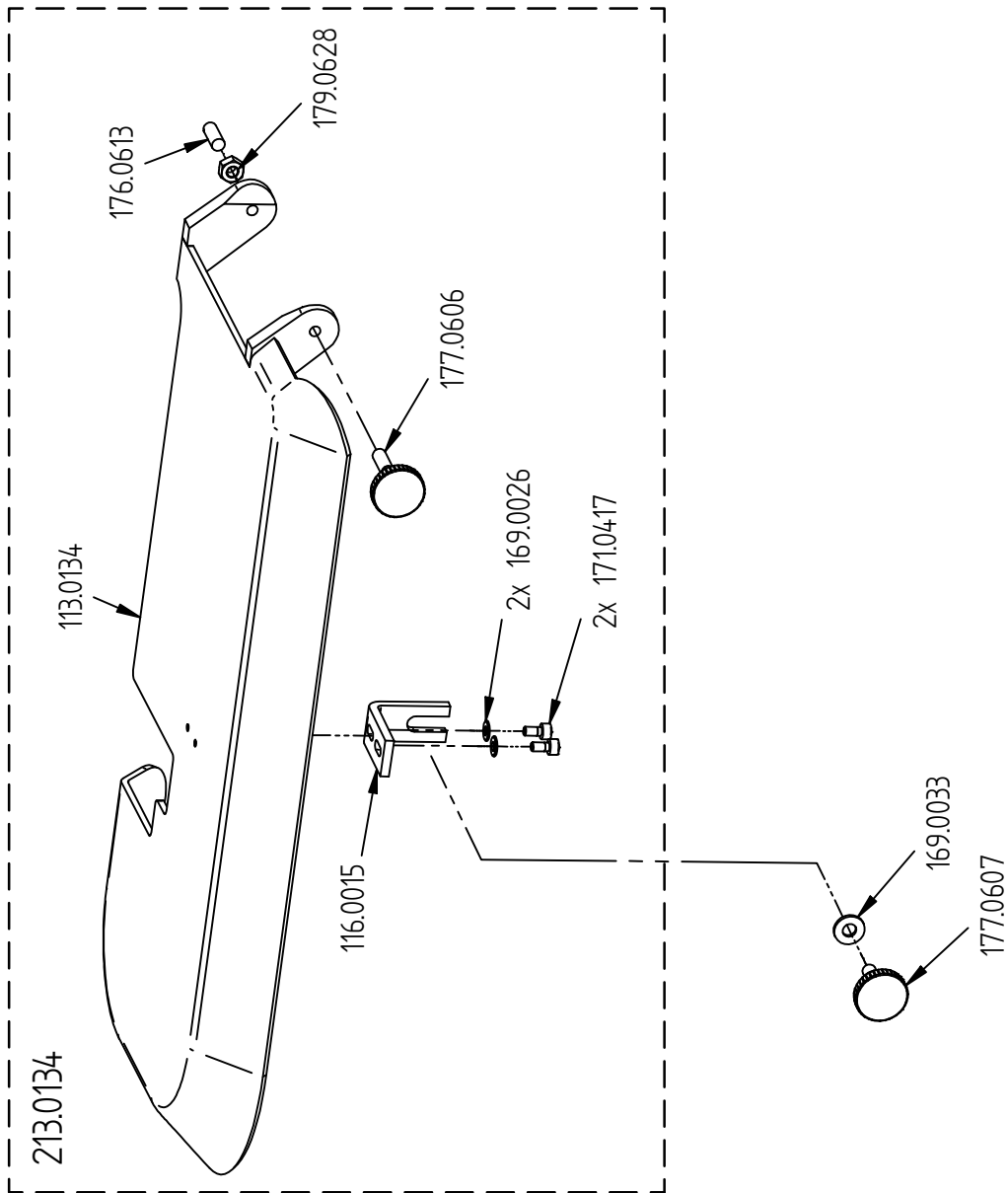
Bl.Nr. 321.64.13

Teile-Nr.	Benennung
121.0303	Hebel
138.0050	Bolzen mit Kopf und Gewinde
138.0051	Ansatzschraube
162.0009	Zugfeder
177.0937	Augenschraube
221.0682	Hebel für Bowdenzug
221.0683	Hebel
367.0005	Bowdenzug kompl.

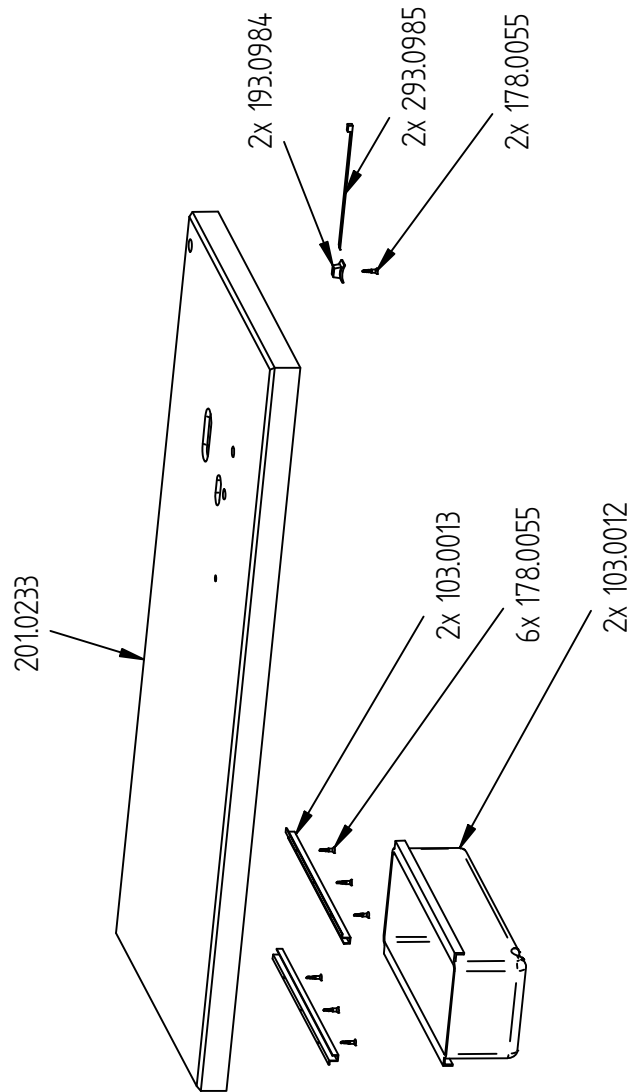


Bl.Nr. 321.80.17

Teile-Nr.	Benennung
169.0033	Scheibe DIN 134 - 6,4
177.0607	Rändelschraube DIN 464 - M6x12
213.0134	Arbeitsplatte kpl.



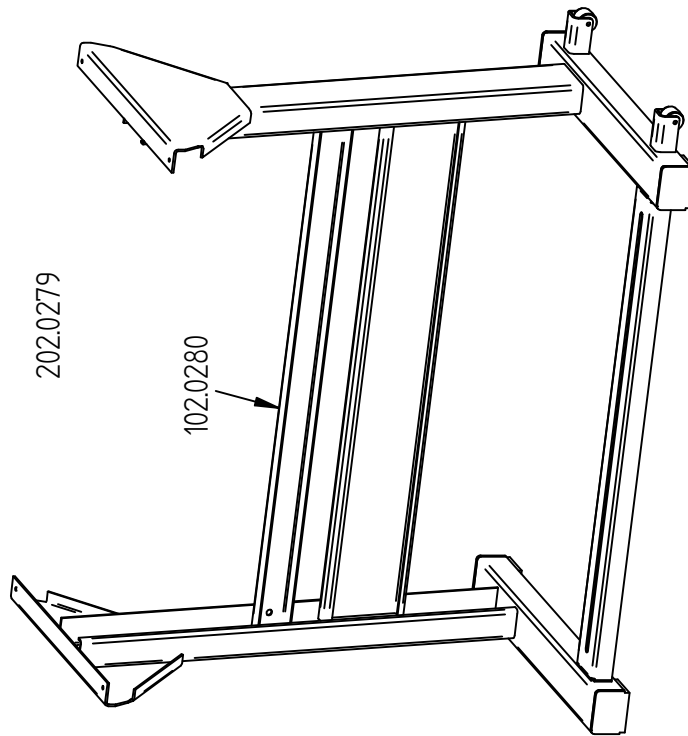
Teile-Nr.	Benennung
103.0012	Schubkasten
103.0013	Leiste f. Schubkasten
178.0055	Spanplattenschraube Ø4x20
193.0984	Befestigungssockel
201.0233	Tischplatte
293.0985	Kabelbinder



STROBEL

Bl.Nr. 346.01.04

Teile-Nr.	Benennung
102.0280	Verbindungsstrebe
202.0279	Gestell



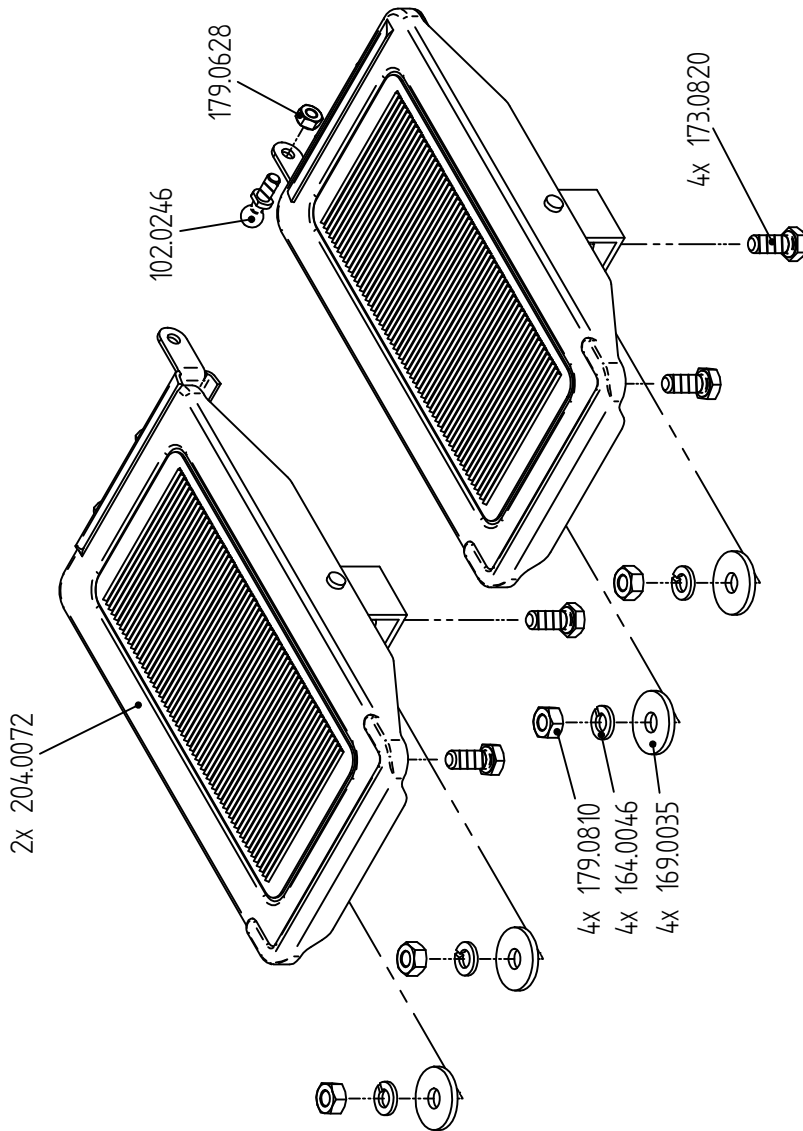
2014-05-07

Änderungen vorbehalten

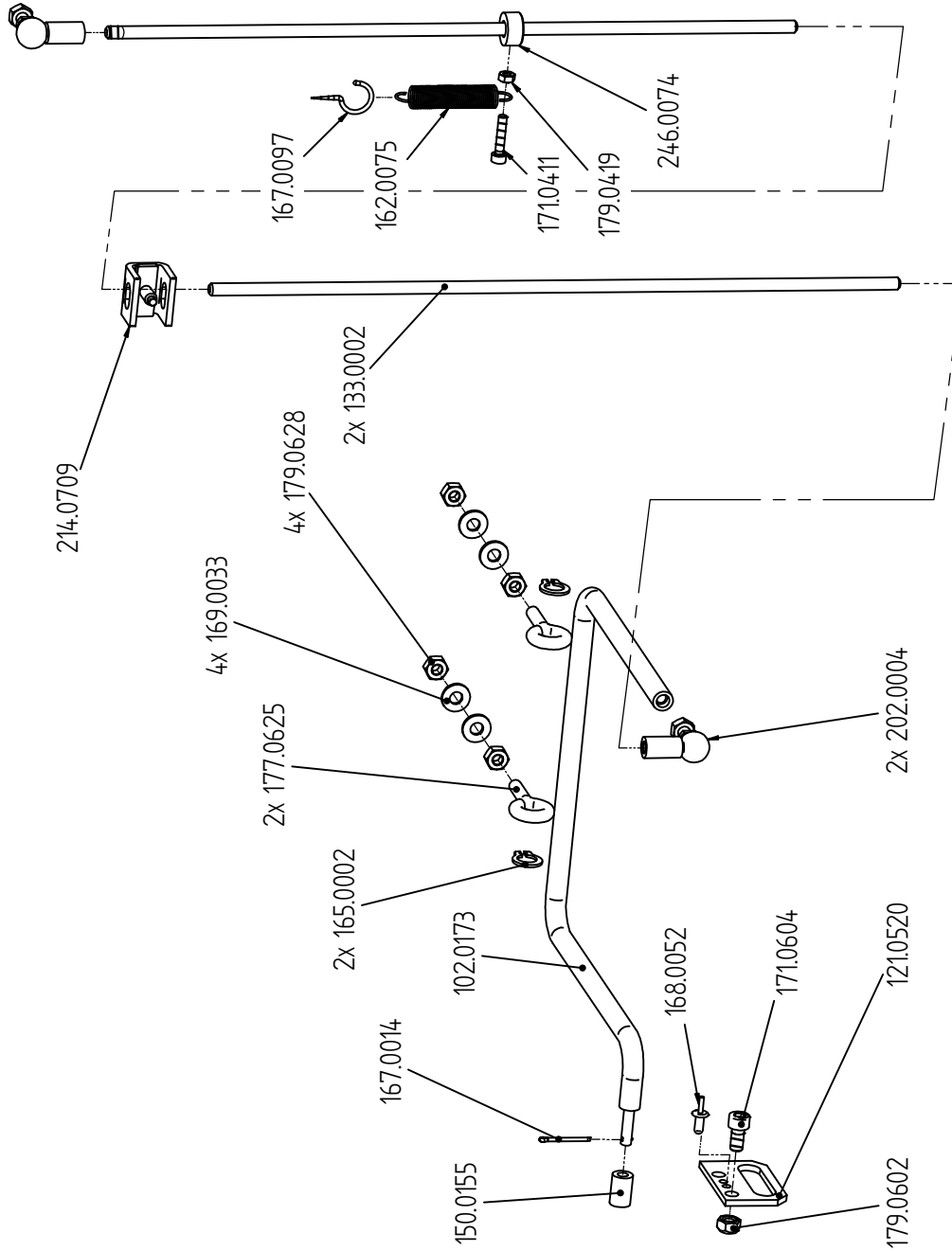
Bl.Nr. 346.21.29

Teile-Nr.	Benennung
204.0072	Fußtritt
204.0072	Fußtritt

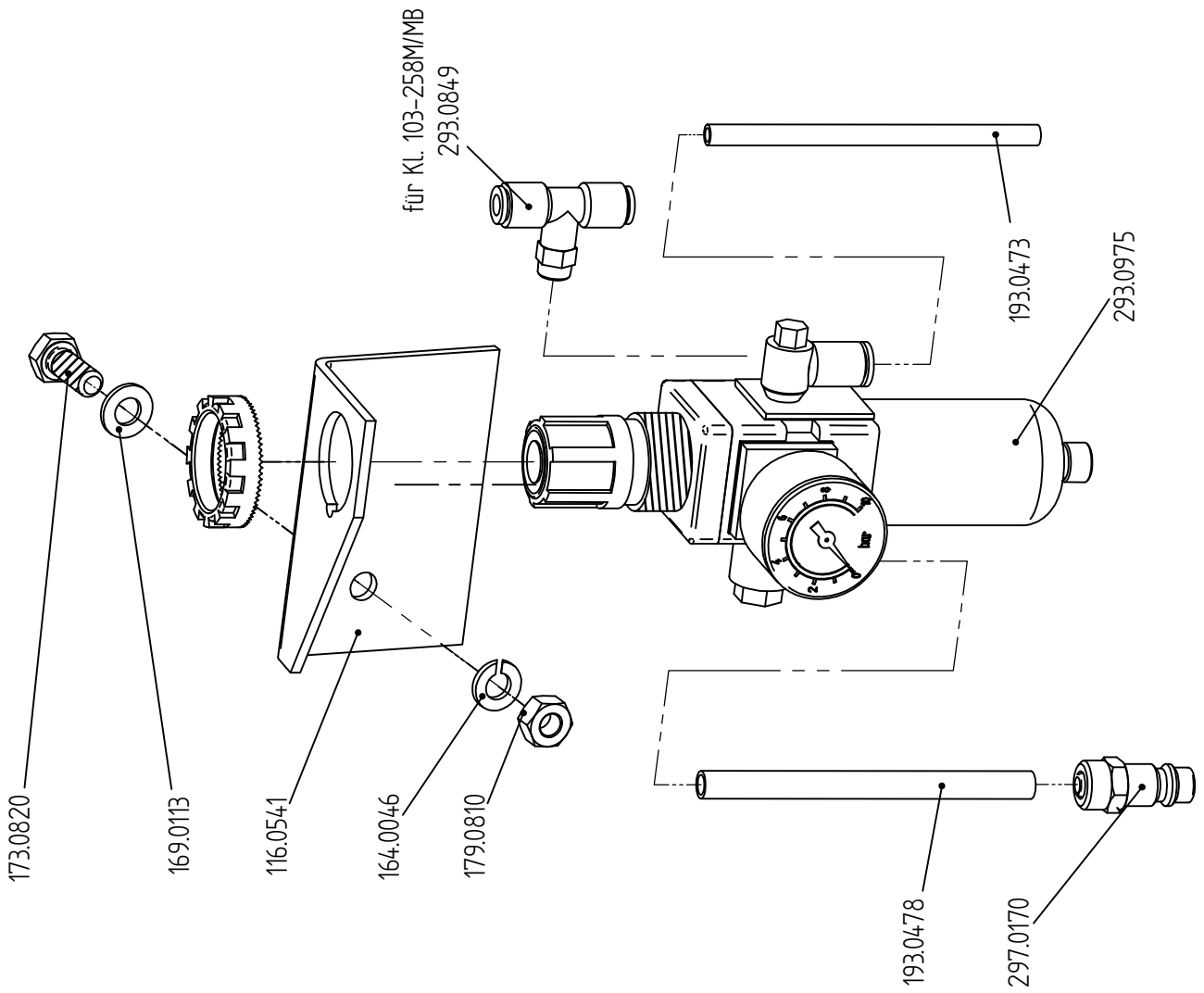
Fußtrittausführung
zum Motor (rechts)
zur Lüftung (links)



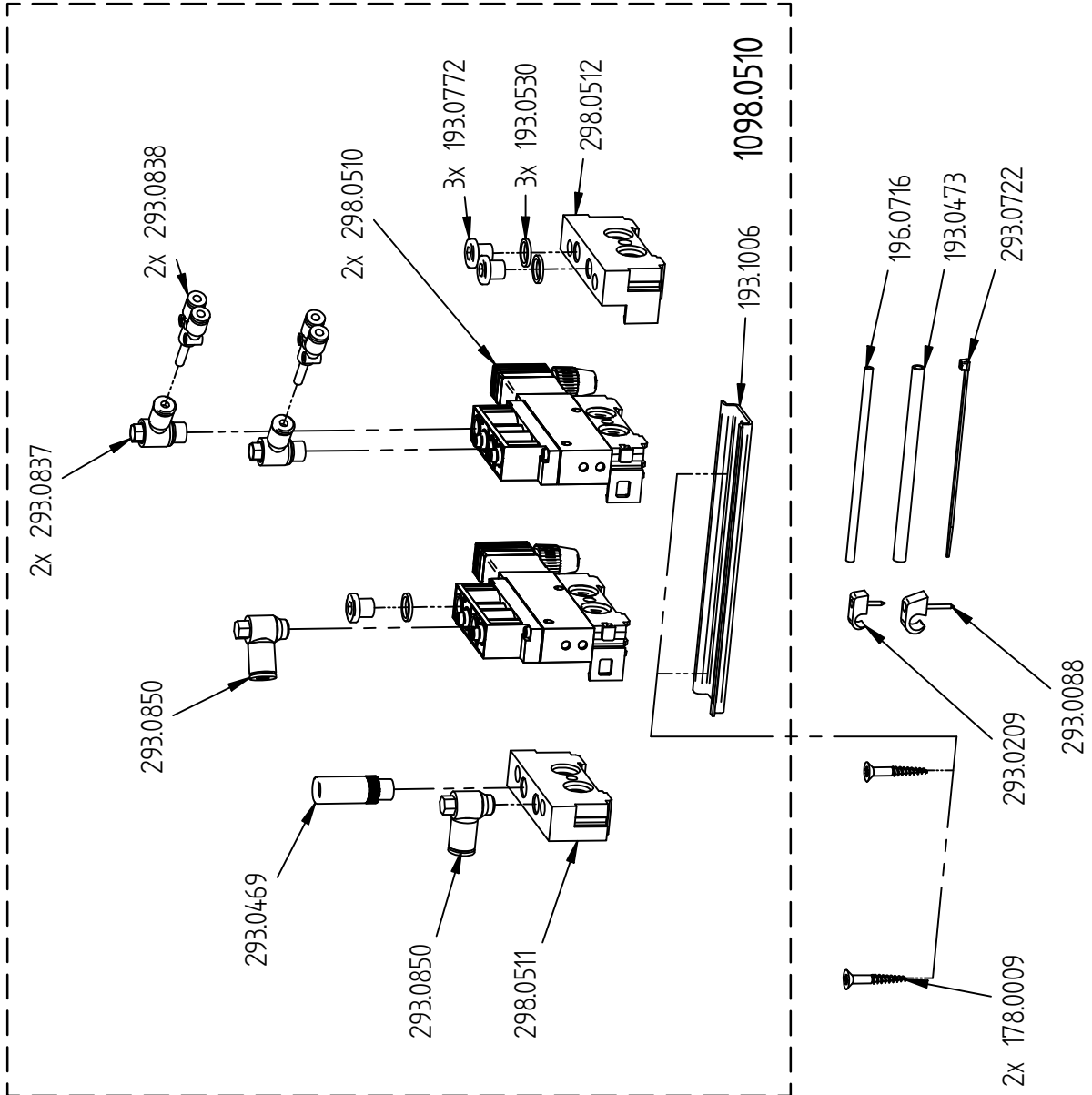
Strobel-Nr.	Benennung
102.0173	Schaltstange
121.0520	Lasche
133.0002	Lüfterstange
150.0155	Buchse
162.0075	Zugfeder
165.0002	Greifring
167.0014	Splint
167.0097	Schraubhaken
168.0052	Blindniet
169.0033	Scheibe
171.0411	Zylinderschraube
171.0604	Zylinderschraube
177.0625	Ringschraube
179.0419	Sechskantmutter
179.0602	Sechskantmutter
179.0628	Sechskantmutter
202.0004	Winkelgelenk
214.0709	Klemmstück
246.0074	Stelling



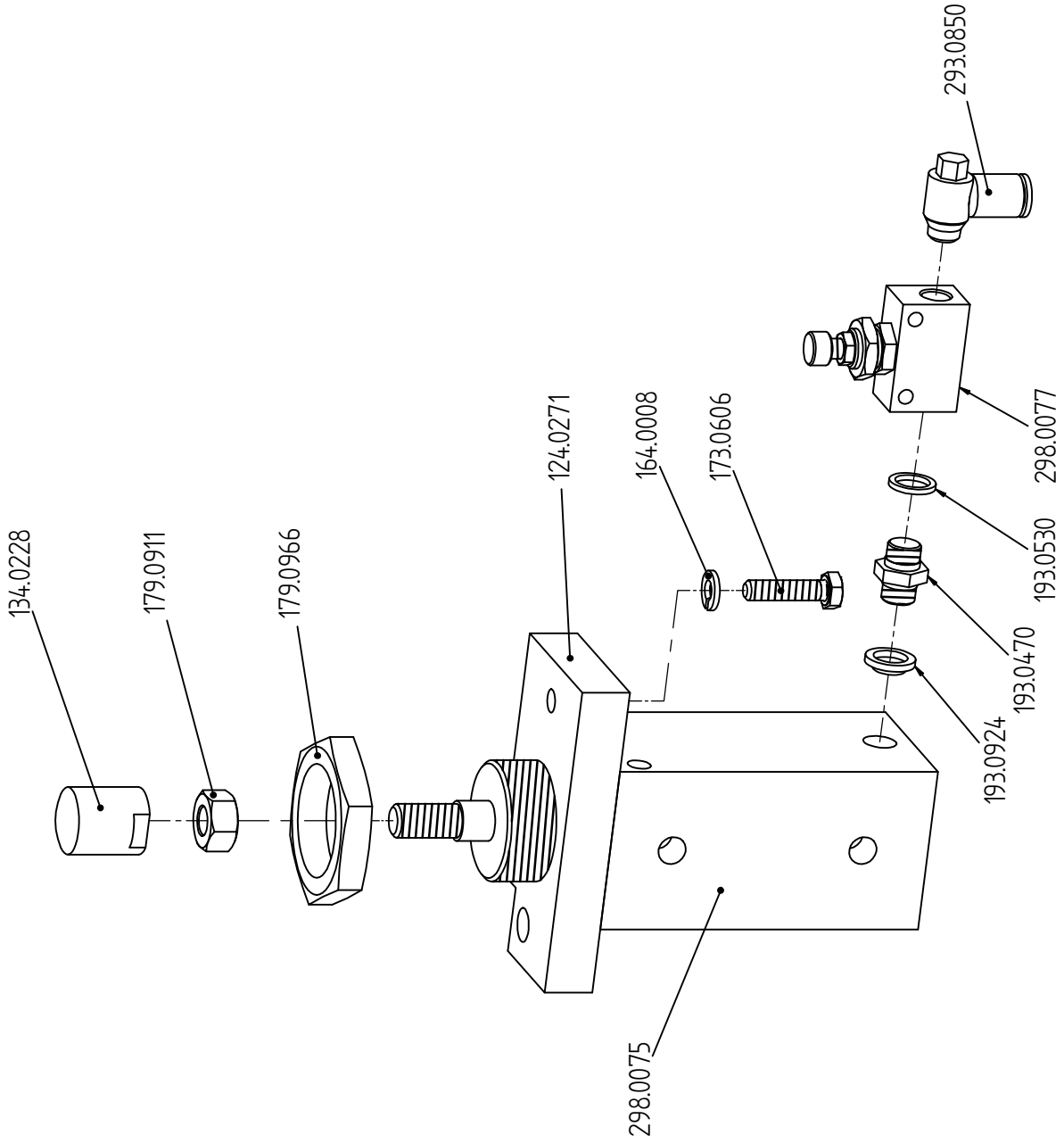
Strobel-Nr.	Benennung
116.0541	Winkel
164.0046	Federing
169.0113	Scheibe DIN 125
173.0820	Sechskantschraube ISO 4017 M8x20
179.0810	Sechskantmutter ISO 4032 - M8
193.0473	Pneumatikschlauch 6
193.0478	Pneumatikschlauch 8
293.0849	T-Einschraubanschluss R1/8x6
293.0975	Wartungseinheit
297.0170	Schnellverschlusskupplung



Teile-Nr.	Benennung
1098.0510	Magnetventil
178.0009	Spanplattenschraube Ø5x30
193.0473	Pneumatikschlauch Ø6
196.0716	Pneumatikschlauch Ø4
293.0088	Kabelschelle
293.0209	Kabelschelle
293.0722	Kabelbinder



Strobel-Nr.	Benennung
124.0271	Platte
134.0228	Kugelbolzen
164.0008	Federling
173.0606	Sechskantschraube
179.0911	Sechskantmutter
179.0966	Sechskantmutter
193.0470	Doppelhüppel
193.0530	Dichtungsring
193.0924	Dichtungsring
293.0850	L-Einschraubanschluss
298.0075	Spannzylinder
298.0077	Drosselrückschlagventil



Bl.Nr. **357.06.26**

Teile Nr. Benennung

397.0301 LED Leuchte kpl.

397.0301

LED Leuchte
LED sewing lamp
297.0301

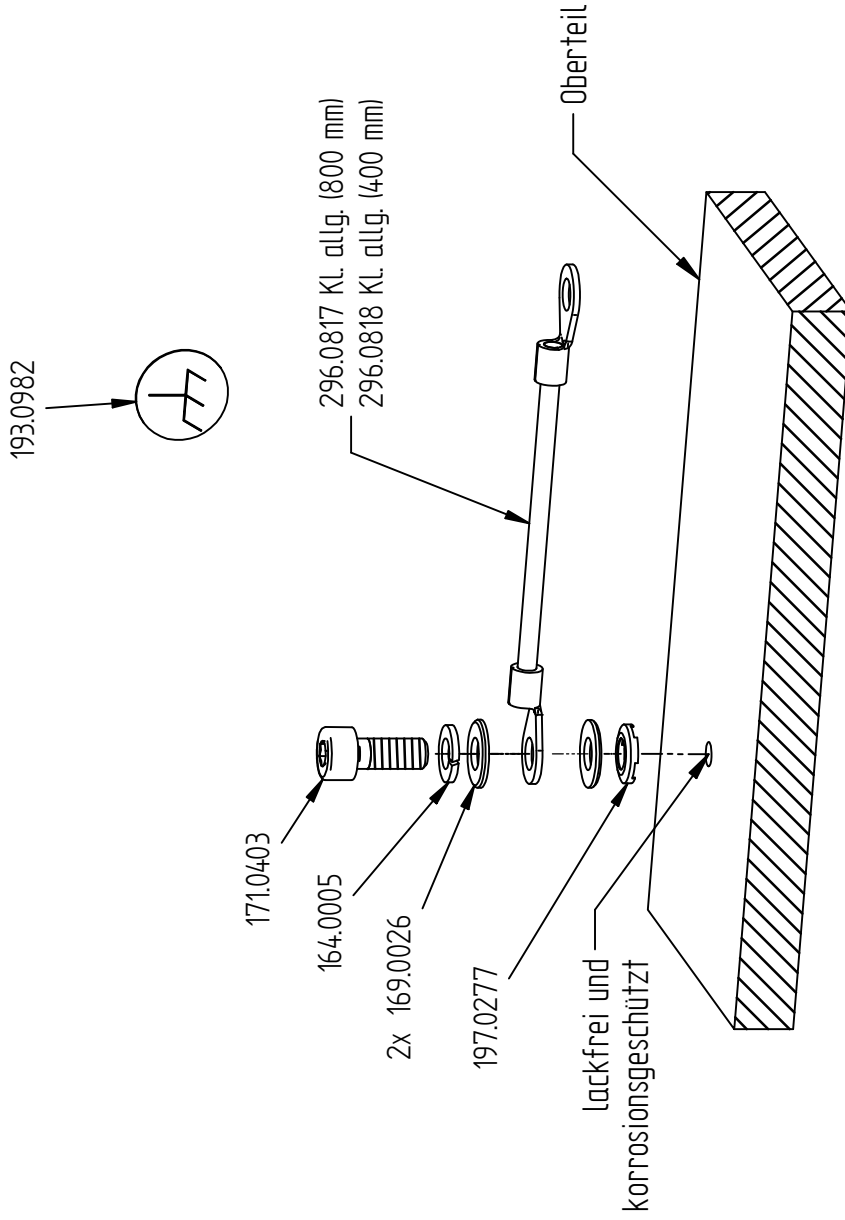
Driver 24VDC Akkupacks
Driver 24VDC Accupacks
297.0302



Masse-Anschluss Oberteil

Kl. allg.

Teile-Nr.	Benennung
164.0005	Federring DIN 127 - B4
169.0026	Scheibe ISO 7090 - B 4,3
171.0403	Zylinderschraube DIN 912 - M4x10
193.0982	Massezeichen
197.0277	Kontaktscheibe
296.0817	Masse-Anschlußleitung (grau/Länge 800 mm)
296.0818	Masse-Anschlußleitung (grau/Länge 400 mm)



Und wir können noch mehr für Sie tun!

Unser Lieferprogramm bietet für jede Branche und jegliche Anforderung genau die richtige Problemlösung.

And we can do a lot more for you!

Our range offers the correct problem solution for every branch and for all requirements.

■ Für die Bekleidungsindustrie:

Ein- und Zweifaden-Hochleistungs-Saummaschinen

Doppelblindstich-Saummaschinen

Zweifaden-Blindstich-Staffiermaschinen

Roll- und Flachpikiermaschinen

Pikier-Automat

und

weitere Spezial-Nähmaschinen

■ *For the clothing industry:*

Single and two thread high performance hemming machines

Bluff edge hemming machines

Two thread blind stitch felling machines

Roll and flat padding machines

Automatic lapel padding machine

and other special sewing machines

■ Für die Schuhverarbeitung:

Einfaden-Überwendlichmaschinen mit und ohne Differentialtransport

■ *For the shoe industry:*

Single-thread overseaming machines with and without differential feed

■ Für Kürschnereien und Pelzkonfektion:

Pelzschnellnäher

■ *For the fur industry:*

High-speed fur sewing machines

■ Für Heimtextilien:

Ein- und Zweifaden-Blindstichmaschinen

■ *For the home textiles industry:*

Single and two thread blind stitch machines

■ Für die Polsterverarbeitung:

Ein- und Zweifaden-Überwendlichmaschinen

Ein- und Zweifaden-Blindstichmaschinen

■ *For the upholstery industry:*

Single and two thread overseaming machines

Single and two thread blind stitch machines

■ Für die Konfektion technischer Textilien:

Ein- und Zweifaden-Überwendlichmaschinen

■ *For the processing of technical textiles:*

Single and two thread overseaming machines

Noch Fragen?

Dann rufen Sie uns an, schreiben Sie uns oder kommen Sie einfach bei uns vorbei.

Sie können jederzeit weitere Informationen über unsere Produkte anfordern oder die Strobel-Nähmaschinen in unserem Ausstellungsraum live erleben. Wir freuen uns auf Sie!

Any further questions?

Then phone, write or simply come and see us. You can have further information about our products at any time, or experience the Strobel machines live in our show room. We're looking forward to meeting you!

STROBEL

Spezialmaschinen GmbH

Postfach 1242
82168 Puchheim
Boschstraße 16
82178 Puchheim
DEUTSCHLAND

www.strobel.biz
Telefon: +49 89 80096-0
Telefax: +49 89 80096-190