

Für den professionellen Anwender

Ersatzteilkatalog

For the professional user

Spare parts catalogue

Klasse: 327D
Class:

Ausführung: 2
Model:

Stand:
Dated:

STROBEL
Spezialmaschinen GmbH

Im Zeichen der Qualität



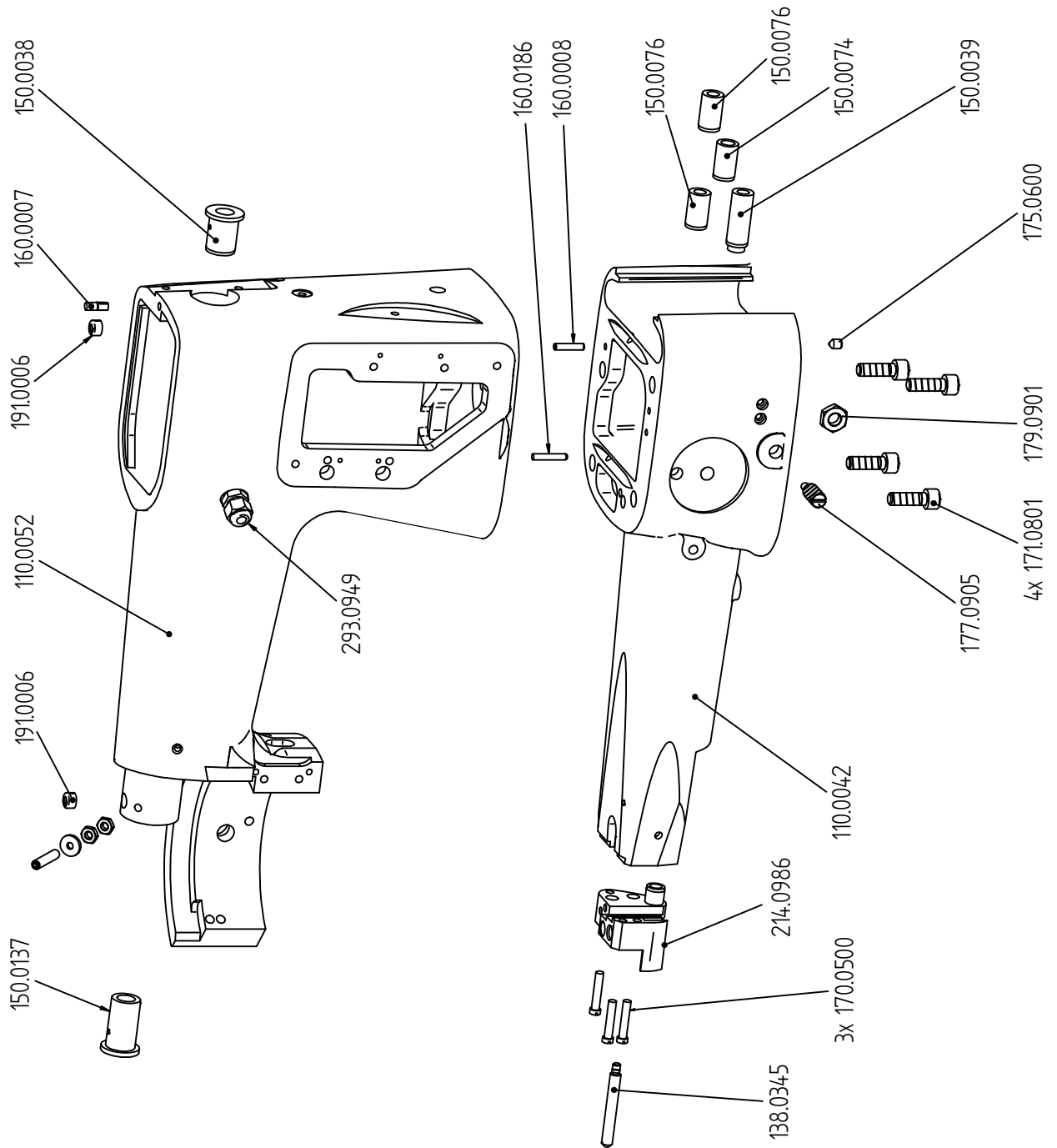
Sie finden die Strobel-Schutzmarke auf jeder Strobel-Maschine, die unser Werk verlässt. Und das aus gutem Grund. Denn dieses Zeichen garantiert Ihnen die hohe Qualität unserer Produkte. Qualität, die Vertrauen schafft – in unsere Technik, unseren Service und nicht zuletzt in unseren guten Namen.

The sign of quality

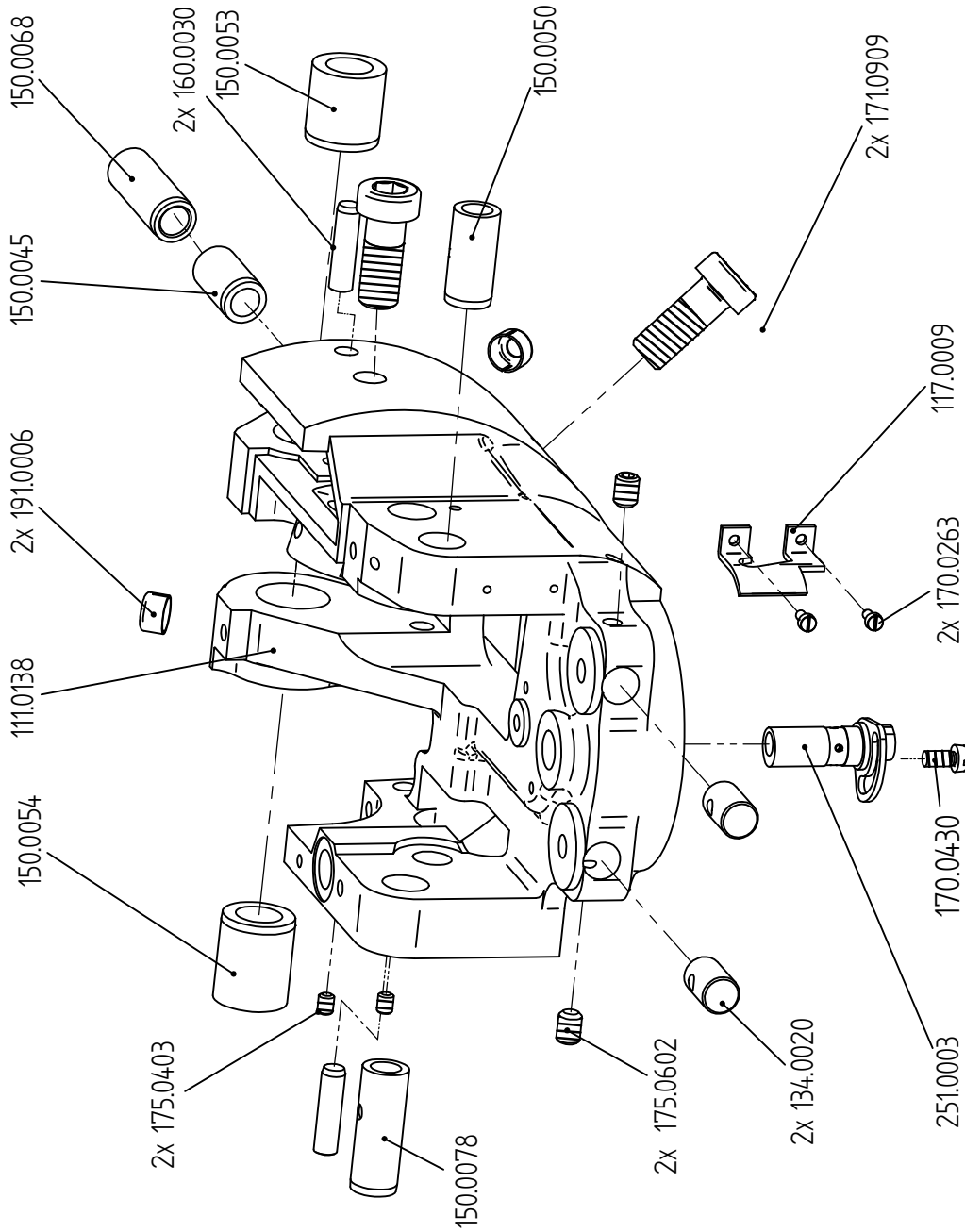
Y*ou find the Strobel trademark on every Strobel machine leaving our works. And with good reason. This symbol is a guarantee of the high quality of our products. Quality which creates trust – trust in our technology, our service and, not least of all, in our good name.*

BL.Nr. 321.01.41

Strobel-Nr.	Benennung
110.0042	Unterarm
110.0052	Ständer
138.0345	Bolzen mit Gewinde
150.0038	Buchse mit Bund
150.0039	Buchse
150.0074	Buchse
150.0076	Buchse
150.0137	Buchse mit Bund
160.0007	Steckerstift ISO 8741 - 5x16
160.0008	Zylinderstift ISO 2338 - 4h8x20
160.0186	Zylinderstift ISO 8734 - A - 4x24
169.0048	Scheibe
170.0500	Zylinderschraube
171.0801	Zylinderschraube DIN 912 - M8x25
175.0600	Gewindestift ISO 4027 - M6x8
175.0611	Gewindestift ISO 4026 - M6x30
177.0905	Gewindestift exz.
179.0615	Sechskantmutter ISO 4035 - M6
179.0901	Sechskantmutter ISO 4035 - M10x1
191.0006	Öllochkappe
214.0986	Taucherführungsplatte
293.0949	Kabelverschraubung M12

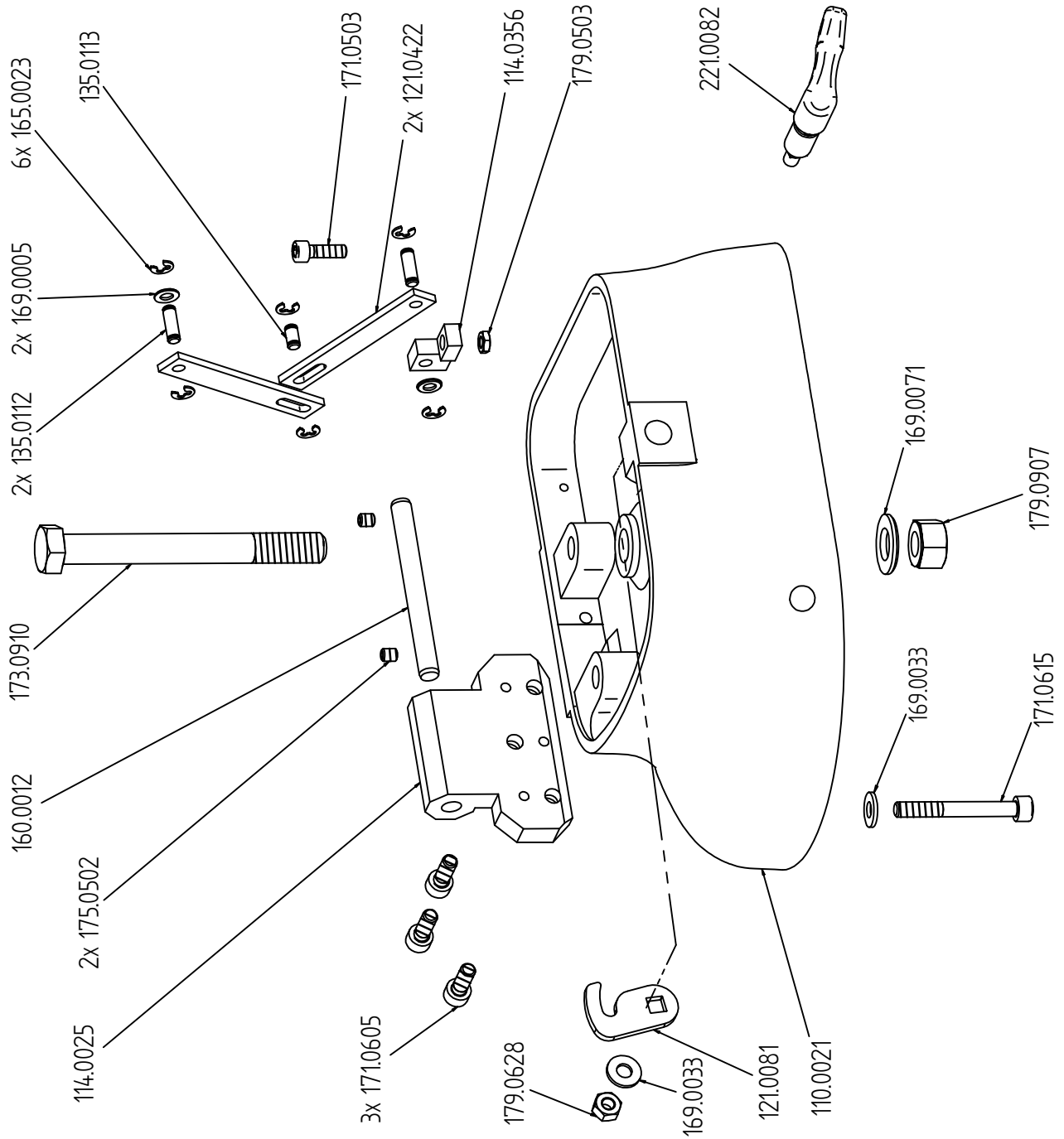


Strobel-Nr.	Benennung
111.0138	Kopf
117.0009	Schutzblech
134.0020	Bolzen
150.0045	Buchse
150.0050	Buchse
150.0053	Buchse
150.0054	Buchse
150.0068	Buchse
150.0078	Buchse
160.0030	Zylinderstift
170.0263	Zylinderschraube
170.0430	Zylinderschraube
171.0909	Zylinderschraube
175.0403	Gewindestift
175.0602	Gewindestift
191.0006	Öllochkappe
251.0003	exzentr. Greiferbuchse kompl.

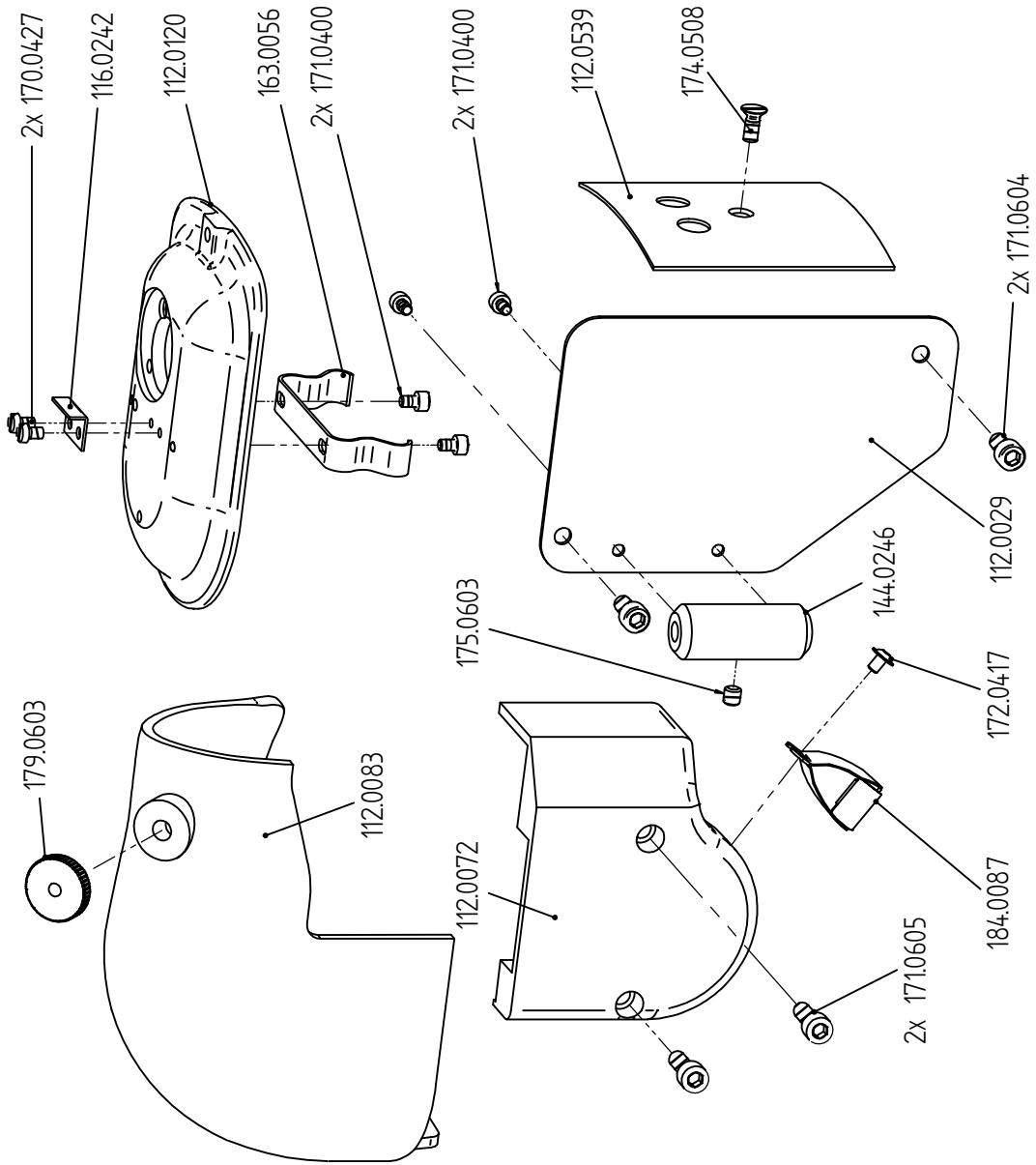


BL.Nr. 321.03.07

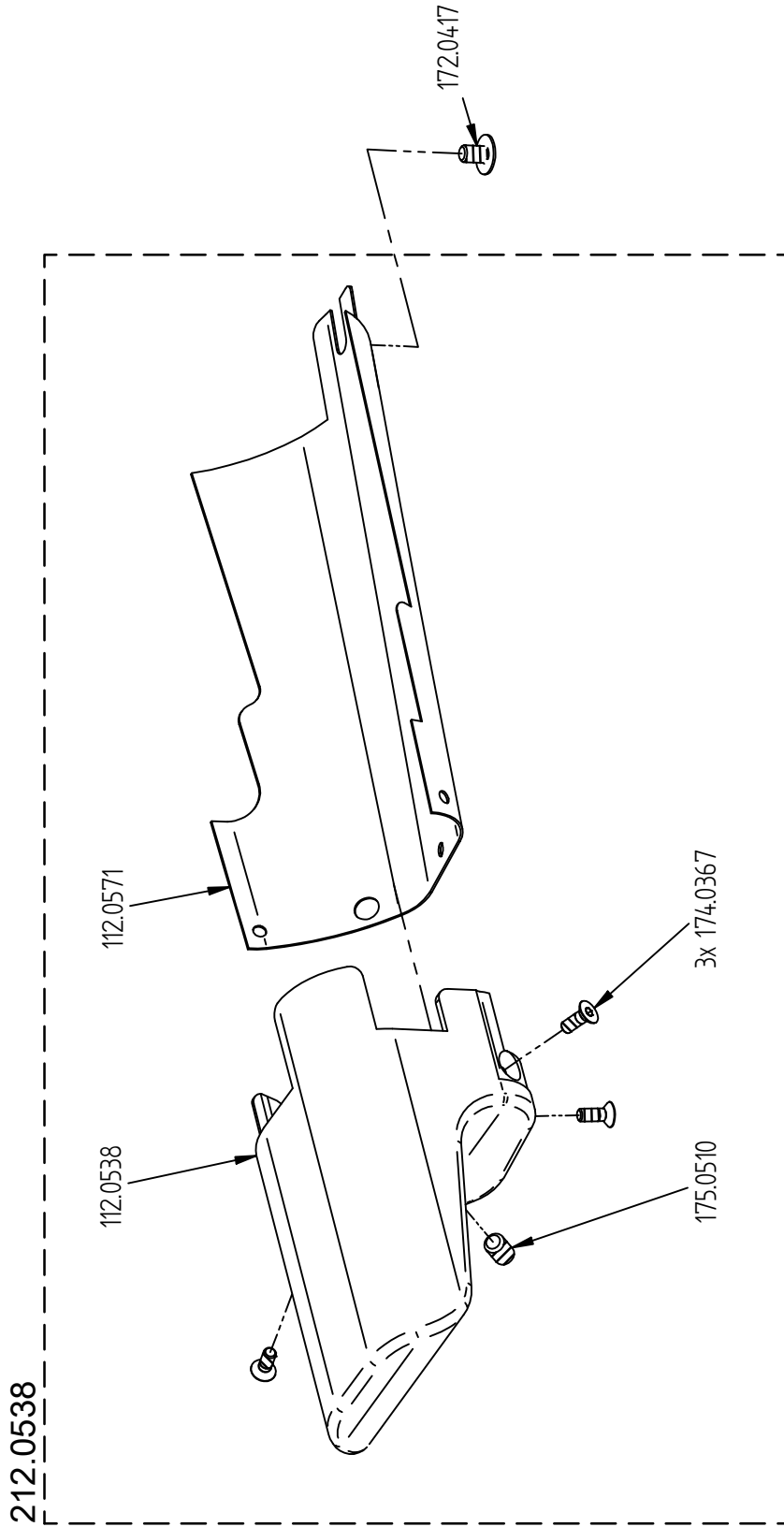
Strobel-Nr	Benennung
110.0021	Untersatz
114.0025	Scharnier
114.0356	Lagerbock
121.0081	Hebel
121.0422	Hebel
135.0112	Bolzen
135.0113	Bolzen
160.0012	Zylinderstift ISO 2338 - 8h8x80
165.0023	Sicherungsscheibe DIN 6799 - 4
169.0005	Scheibe DIN 125 - B 5,3
169.0033	Scheibe DIN 134 - 6,4
169.0071	Scheibe DIN 125 - B 13
171.0503	Zylinderschraube ISO 4762 - M5x16
171.0605	Zylinderschraube DIN 912 - M6x16
171.0615	Zylinderschraube DIN 912 - M6x50
173.0910	Sechskantschraube ISO 4014 - M12x110
175.0502	Gewindestift ISO 4026 - M5x6
179.0503	Sechskantmutter ISO 4035 - B M5
179.0628	Sechskantmutter ISO 4032 - M6
179.0907	Sechskantmutter ISO 4032 - M12
221.0082	Verschlusshebel pki.



Strobel-Nr.	Benennung
112.0029	Deckel
112.0072	Deckel
112.0083	Kopfhaube
112.0120	Deckel
112.0539	Unterarmdeckel
116.0242	Winkel
144.0246	Hülse
163.0056	Blattfeder
170.0427	Zylinderschraube ISO 1207 - M4x6
171.0400	Zylinderschraube DIN 912 - M4x6
171.0604	Zylinderschraube DIN 912 - M6x12
171.0605	Zylinderschraube DIN 912 - M6x16
172.0417	Linseflanschschraube ISO 7380-2 A2 M4x6
174.0508	Senkschraube ISO 2009 - M5x12
175.0603	Gewindestift ISO 4026 - M6x6
179.0603	Rändelmutter DIN 466 - M6
184.0087	Fadenabschneider



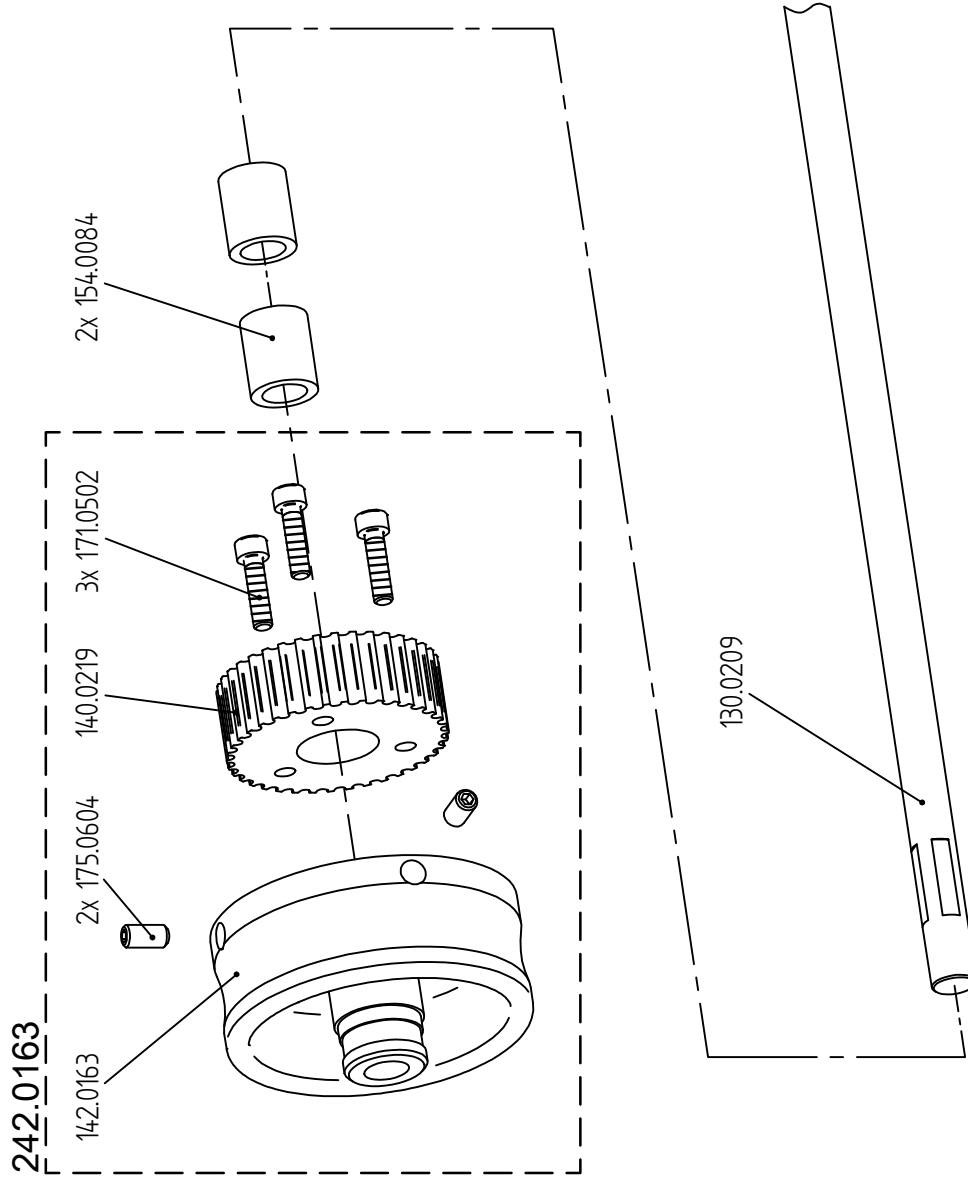
Strobel-Nr.	Benennung
172.0417	Linsenflanschschraube
212.0538	Unterarmdeckel kpl.



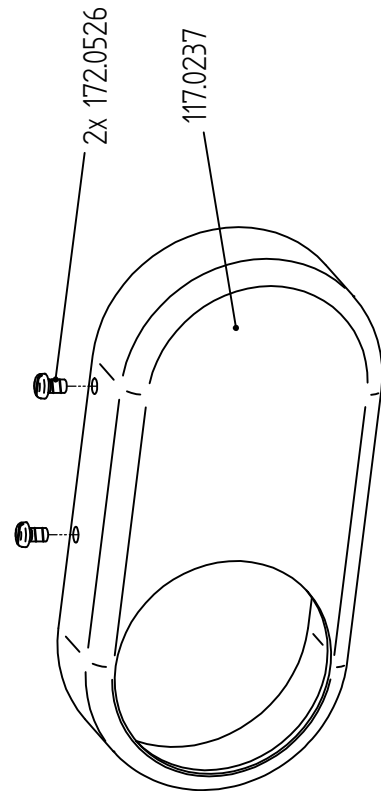
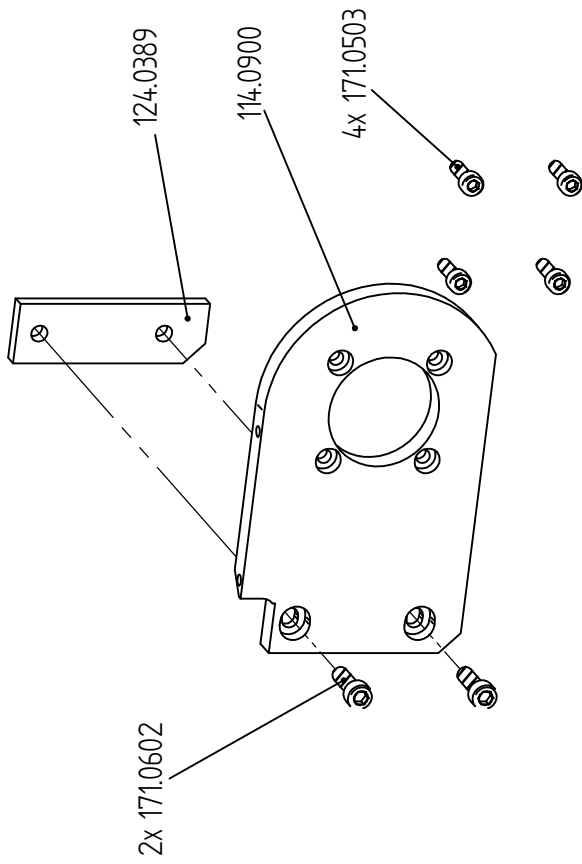
STROBEL

BL.Nr. 321.20.10

Strobel-Nr.	Benennung
130.0209	Welle
154.0084	Distanzrohr
242.0163	Handrad kpl

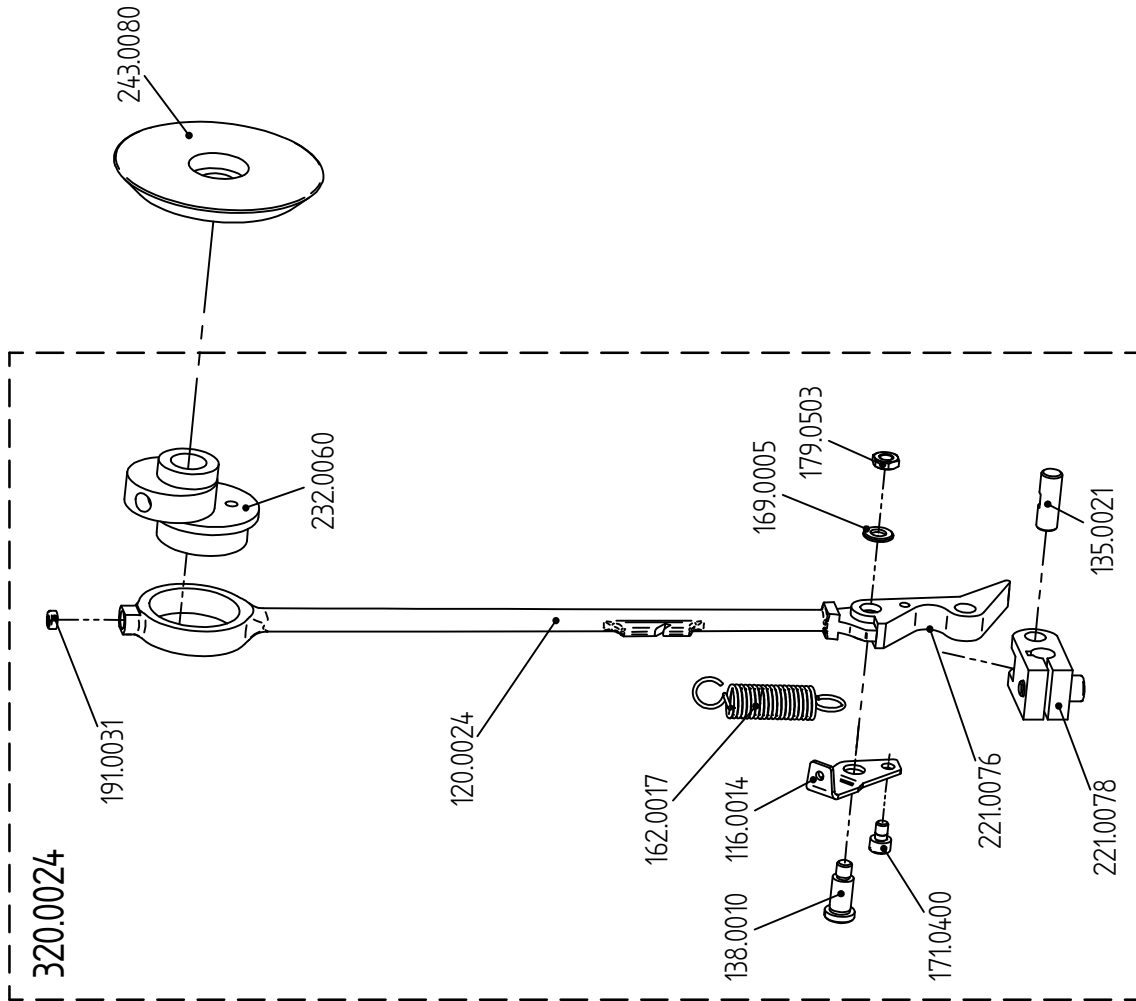


Strobel-Nr.	Benennung
114.0900	Platte
117.0237	Riemenschutz
124.0389	Platte
171.0503	Zylinderschraube ISO 4762 - M5 x 16
171.0602	Zylinderschraube ISO 4762 - M6 x 20
172.0526	Flachkopfschraube ISO 1580 - M5 x 8



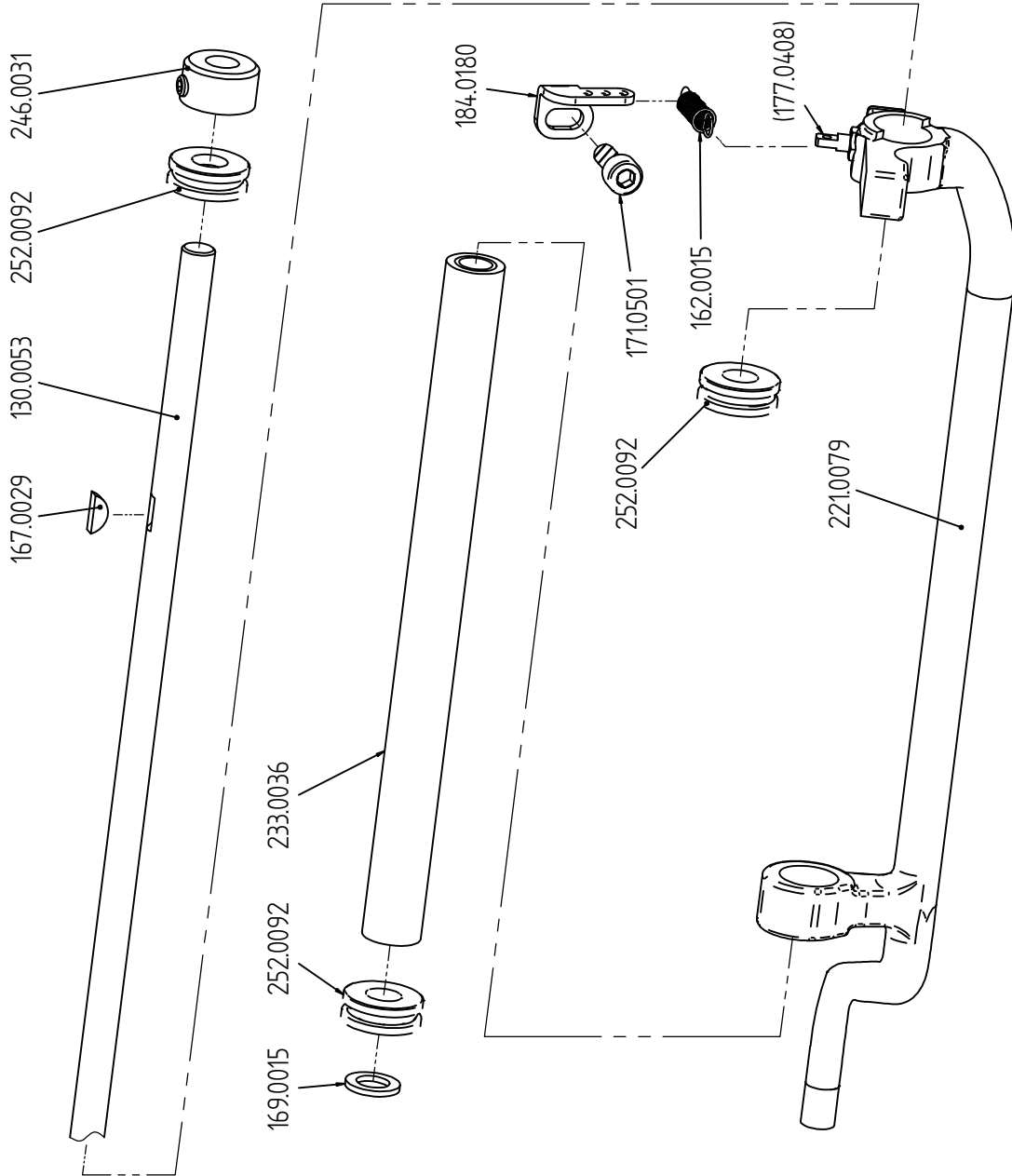
Bl.Nr. 321.22.08

Teile-Nr.	Benennung
243.0080	Antriebs Scheibe
320.0024	Pleuel



Bl.Nr. 321.23.04

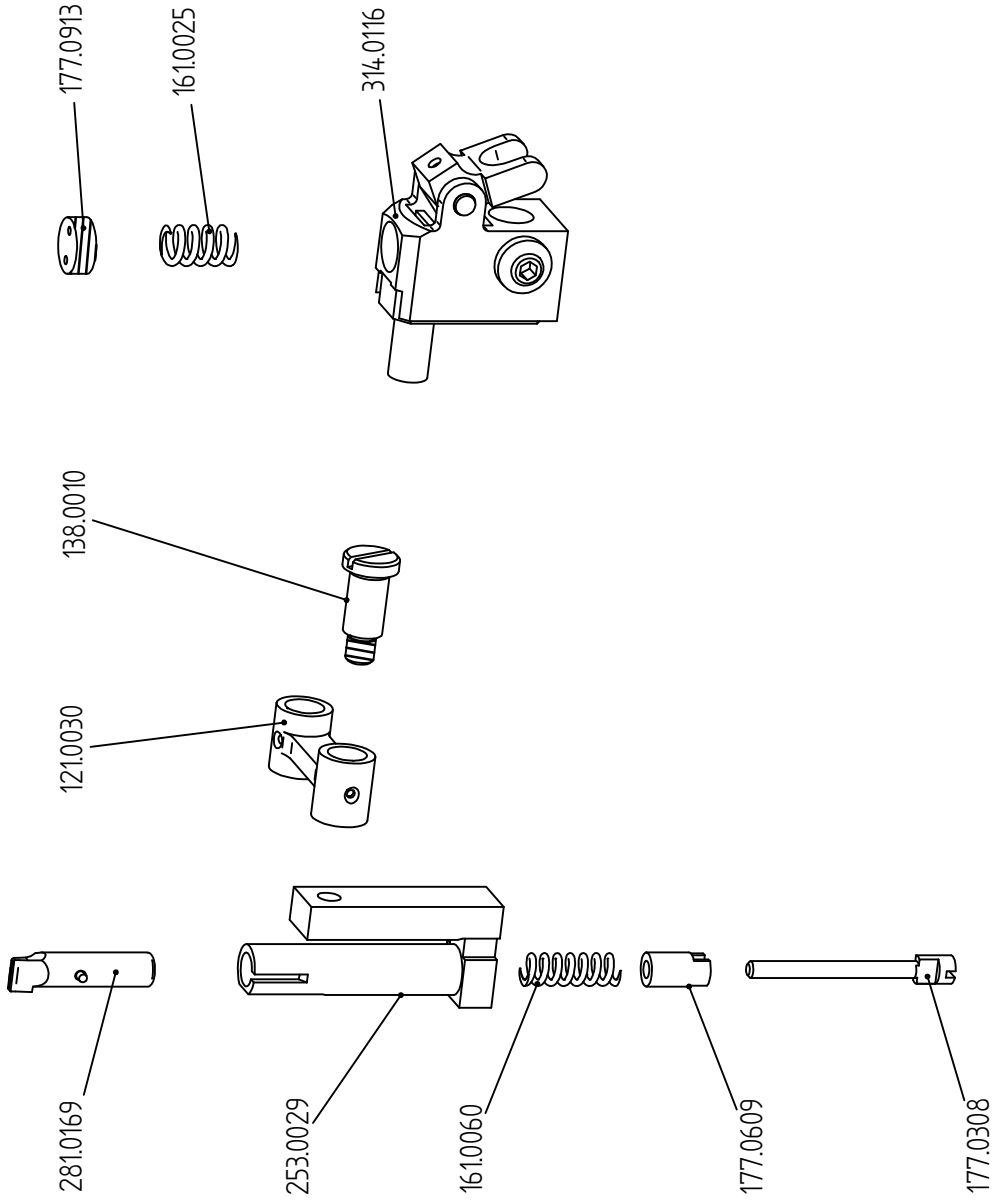
Teile-Nr.	Benennung
130.0053	Welle
162.0015	Zugfeder
167.0029	Scheibenfeder DIN 6888 - 3x3,7
169.0015	Passscheibe
171.0501	Zylinderschraube DIN 912 - M5x12
184.0180	Fadenführung
221.0079	Hebel kpl. mit 177.0408 und 179.0419
233.0036	Rohr
246.0031	Stellring
252.0092	Axial-Rillenkugellager



STROBEL

BL.Nr. 321.24.47

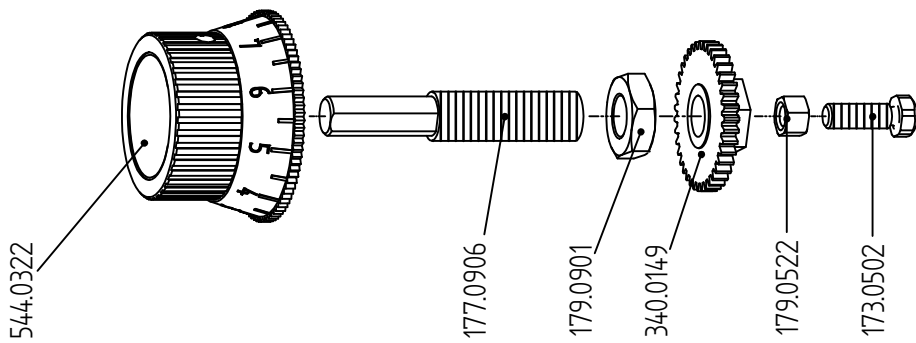
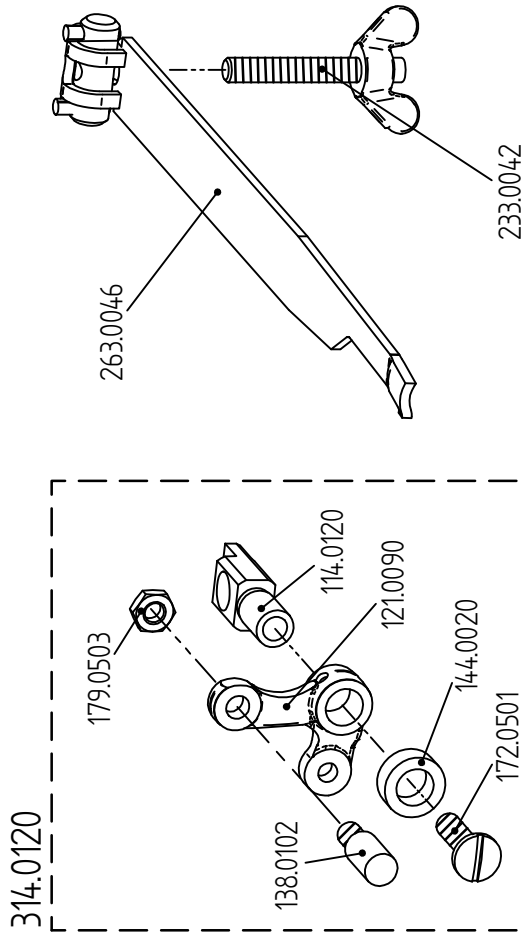
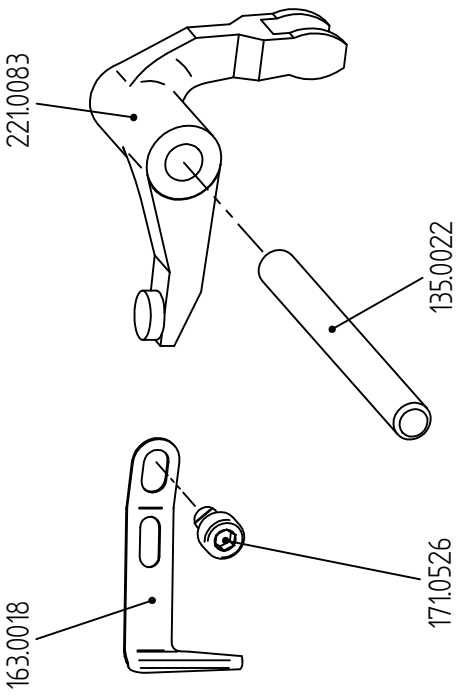
Strobel-Nr.	Benennung
121.0030	Hebel
138.0010	Bolzen mit Gewinde
161.0025	Druckfeder
161.0060	Druckfeder
177.0308	Taucherstellschraube
177.0609	Schraube für Taucherregulierung
177.0913	Verschlusschraube
253.0029	Taucherführung
281.0169	Taucher
314.0116	Schlitzenlager kpl.



STROBEL

Bl.Nr. 321.26.20

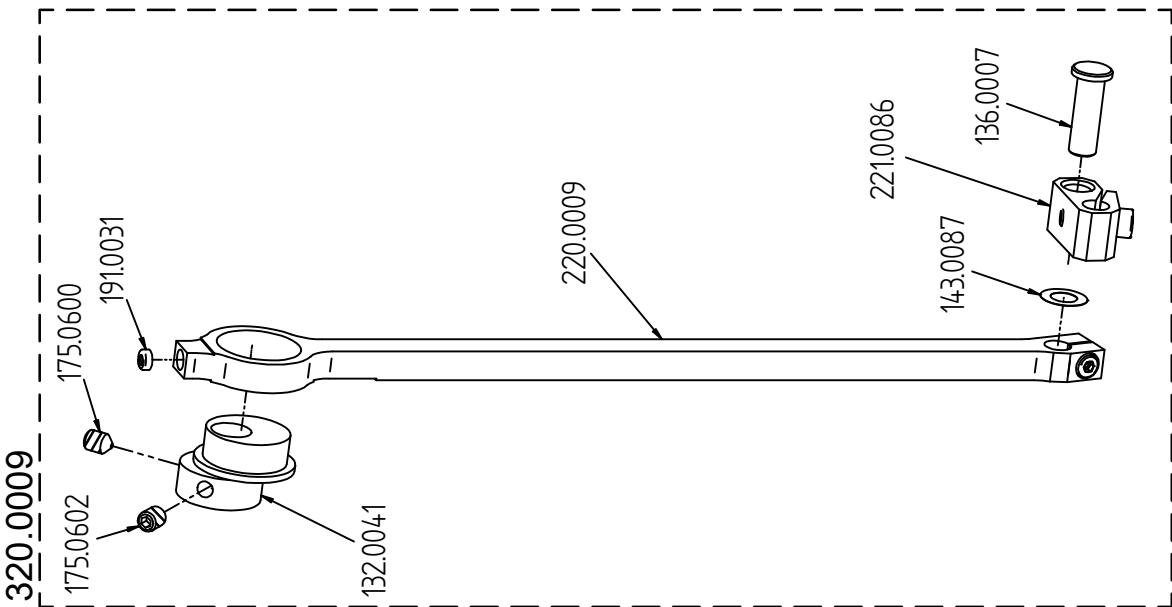
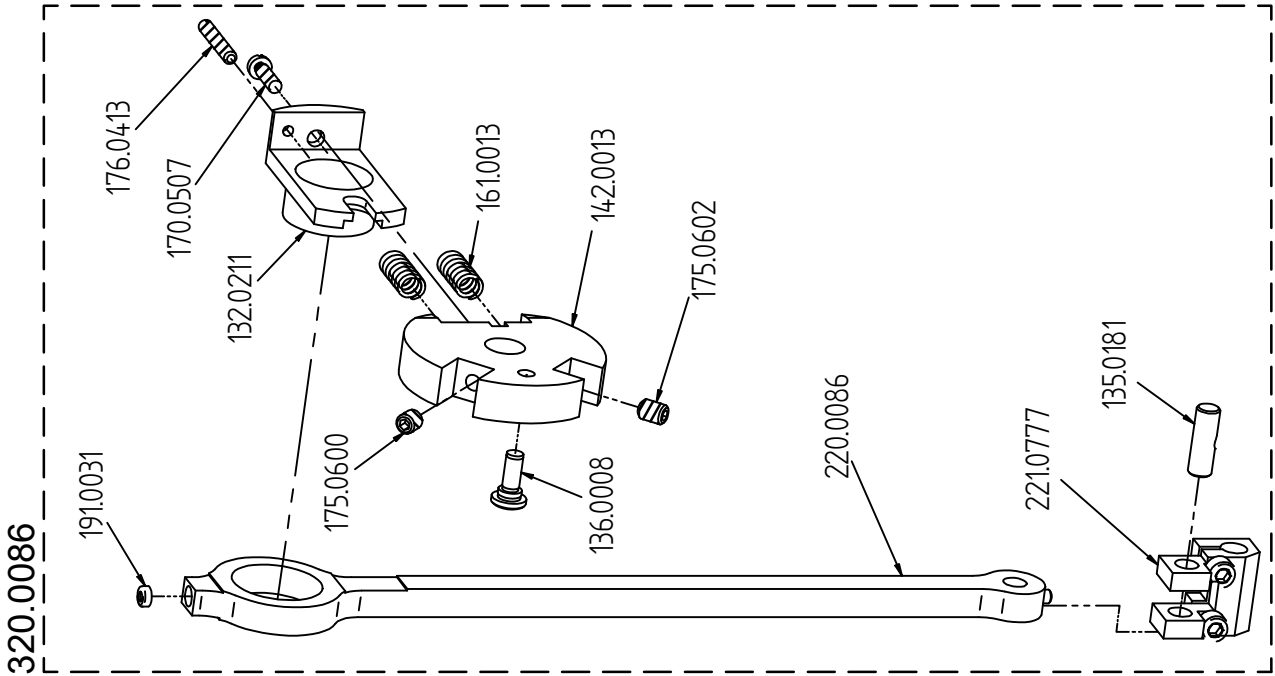
Teile-Nr.	Benennung
135.0022	Bolzen
163.0018	Blattfeder
171.0526	Zylinderschraube DIN 912 - M5x8
173.0502	Sechskantschraube
177.0906	Bolzen mit Gewinde
179.0522	Sechskantmutter
179.0901	Sechskantmutter ISO 4035 - M10x1
221.0083	Winkelhebel kpl.
233.0042	Flügelschraube
263.0046	Blattfeder kpl.
314.0120	Kloben kpl.
340.0149	Zahnrad
544.0322	Drehknopf kpl.



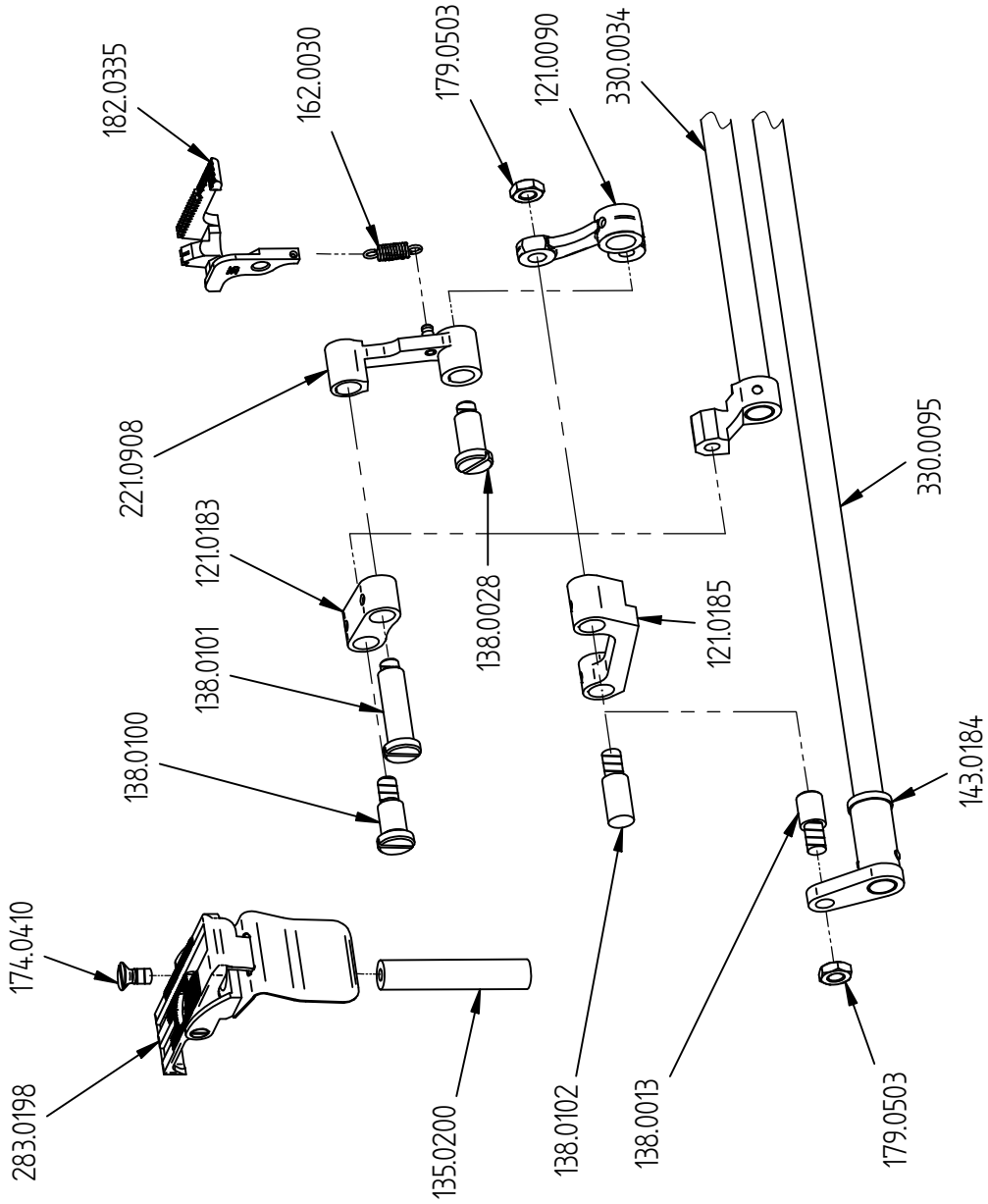
Änderungen vorbehalten

Bl.Nr. 321.27.34

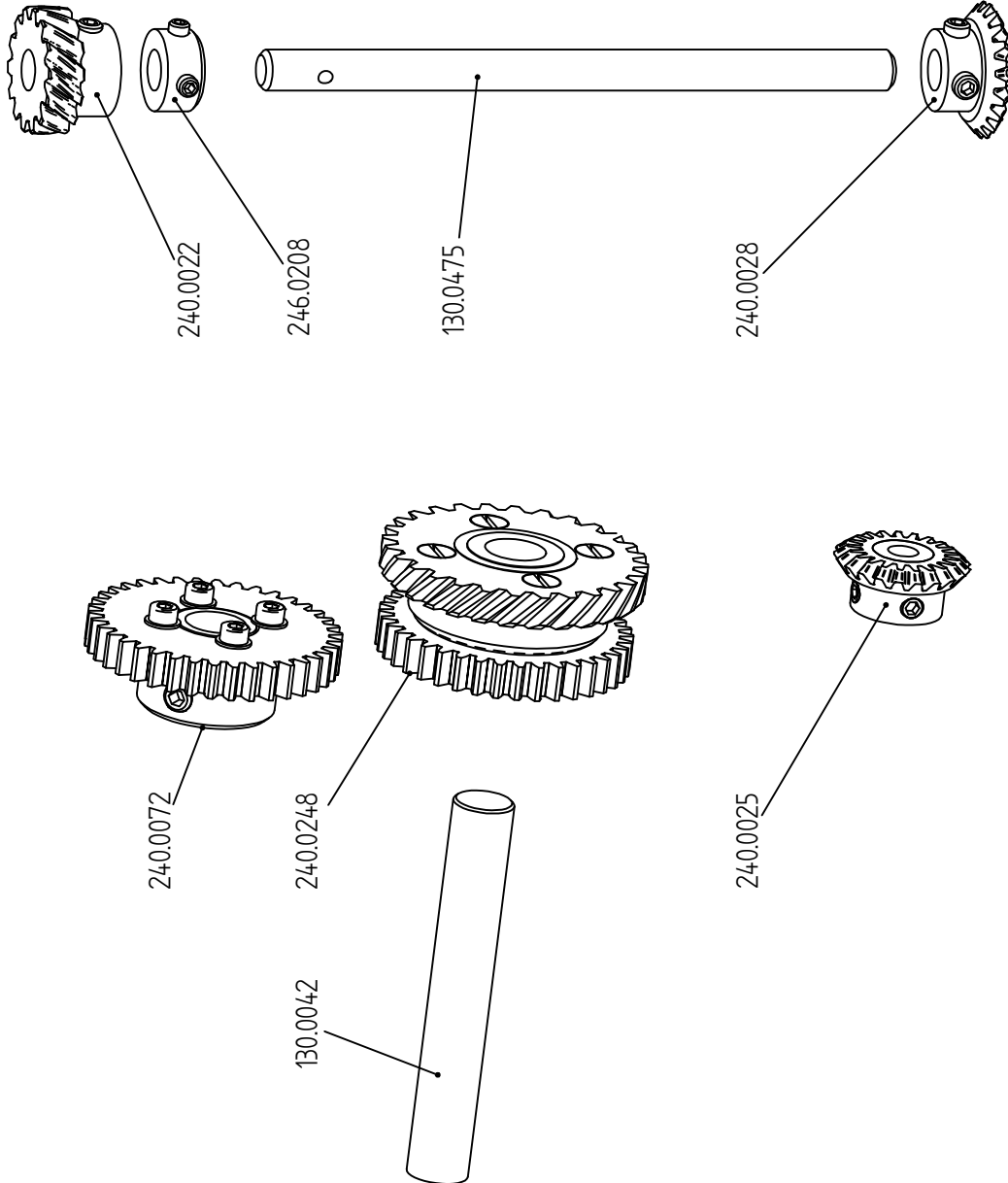
Strobel-Nr.	Benennung
320.0009	Pleuel kpl.
320.0086	Pleuel kpl.



Teile-Nr.	Benennung
110.0042	Unterarm
121.0090	Winkelhebel
121.0183	Hebel
121.0185	Hebel
135.0200	Bolzen
138.0013	Bolzen mit Gewinde
138.0028	Bolzen mit Gewinde
138.0100	Bolzen mit Gewinde
138.0101	Bolzen mit Gewinde
138.0102	Bolzen mit Gewinde
143.0184	Scheibe
162.0030	Zugfeder
174.0410	Senkschraube ISO 2009 - M4x8
179.0503	Sechskantmutter ISO 4035 - B M5
182.0335	Transporteur
214.0115	Taucherführungsplatte
221.0908	Hebel
283.0198	Klemmplatte
330.0034	Welle kpl.
330.0095	Welle kpl.



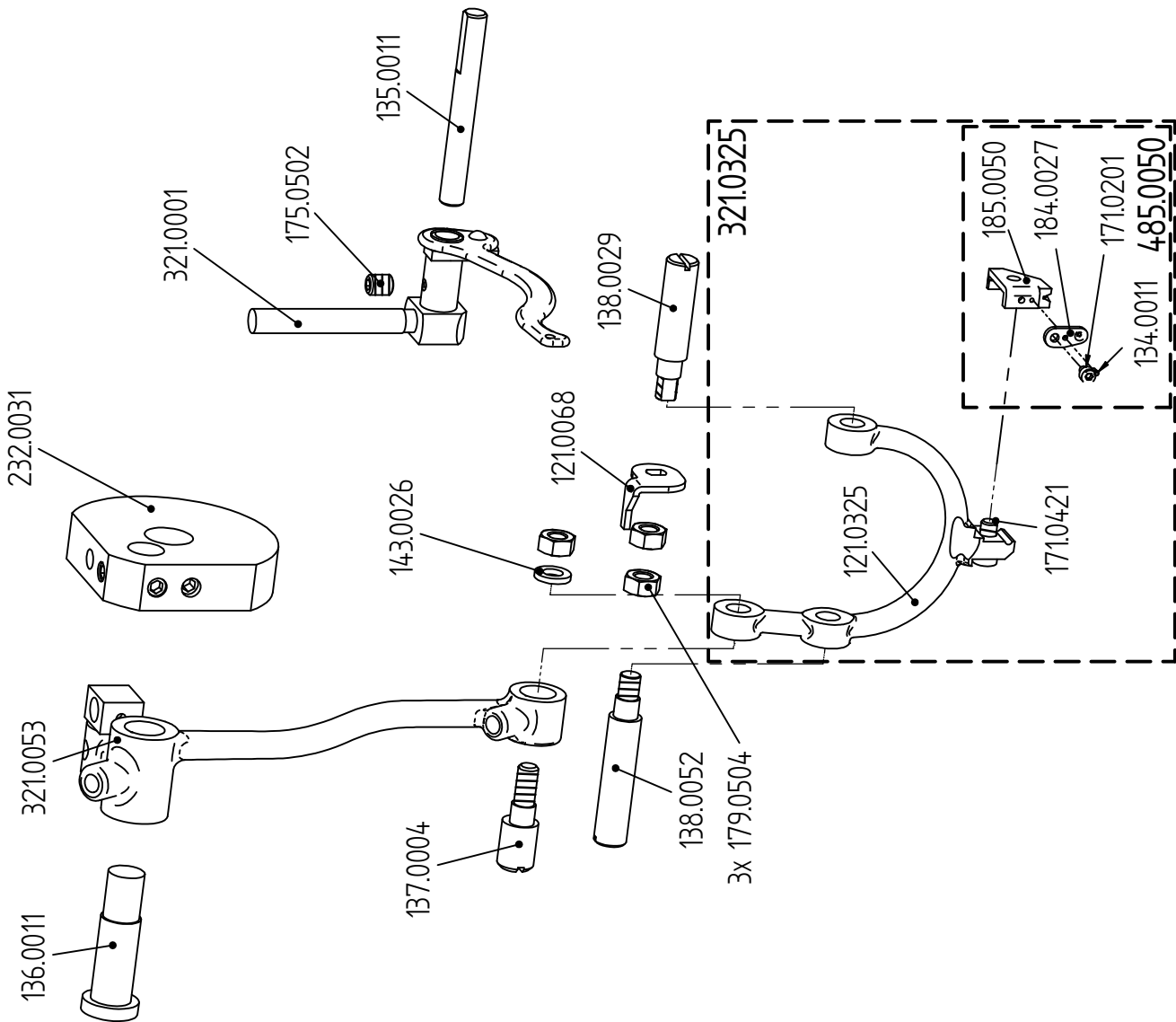
Strobel-Nr.	Benennung
130.0042	Welle
130.0475	Welle
240.0022	Zahnrad schrägverzahnt kpl.
240.0025	Kegelrad kpl.
240.0028	Kegelrad kpl.
240.0072	Zahnrad kpl.
240.0248	Zahnrad kpl.
246.0208	Stellring



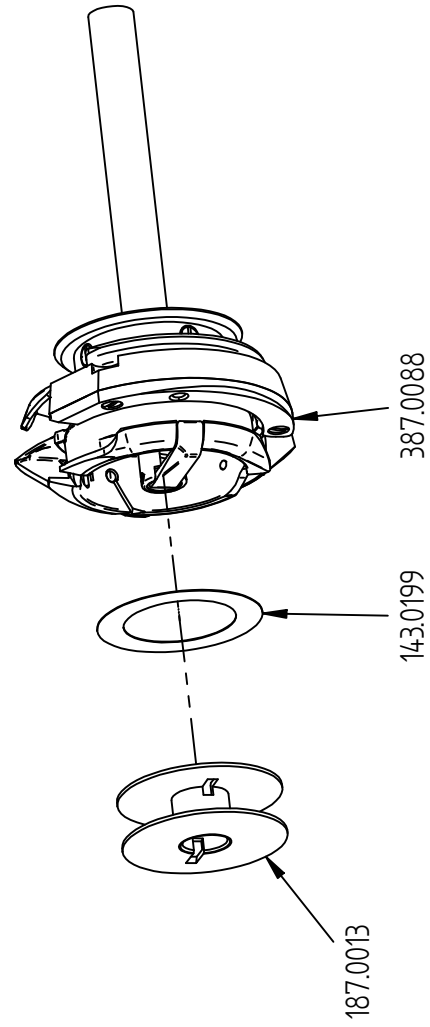
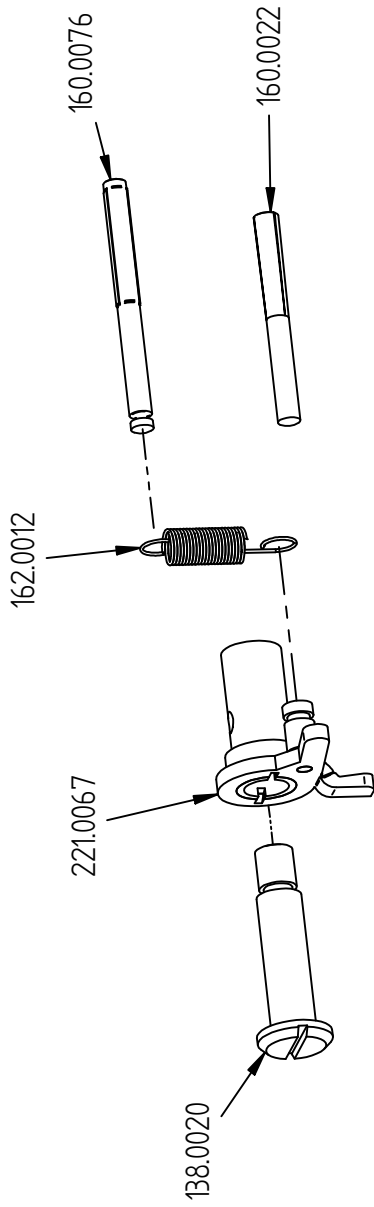
STROBEL

Bl.Nr. 321.33.21

Strobel-Nr.	Benennung
121.0068	Winkelhebel
135.0011	Bolzen
136.0011	Bolzen mit Kopf
137.0004	Bolzen exzentrisch
138.0029	Bolzen mit Gewinde
138.0052	Bolzen mit Gewinde
143.0026	Scheibe
175.0502	Gewindestift ISO 4026 - M5x6
179.0504	Sechskantmutter ISO 4032 - M5
232.0031	Kurbelscheibe
321.0001	Fadengeber kpl.
321.0053	Winkelhebel
321.0325	Nadelhebel
485.0050	Nadelklammerplättchen



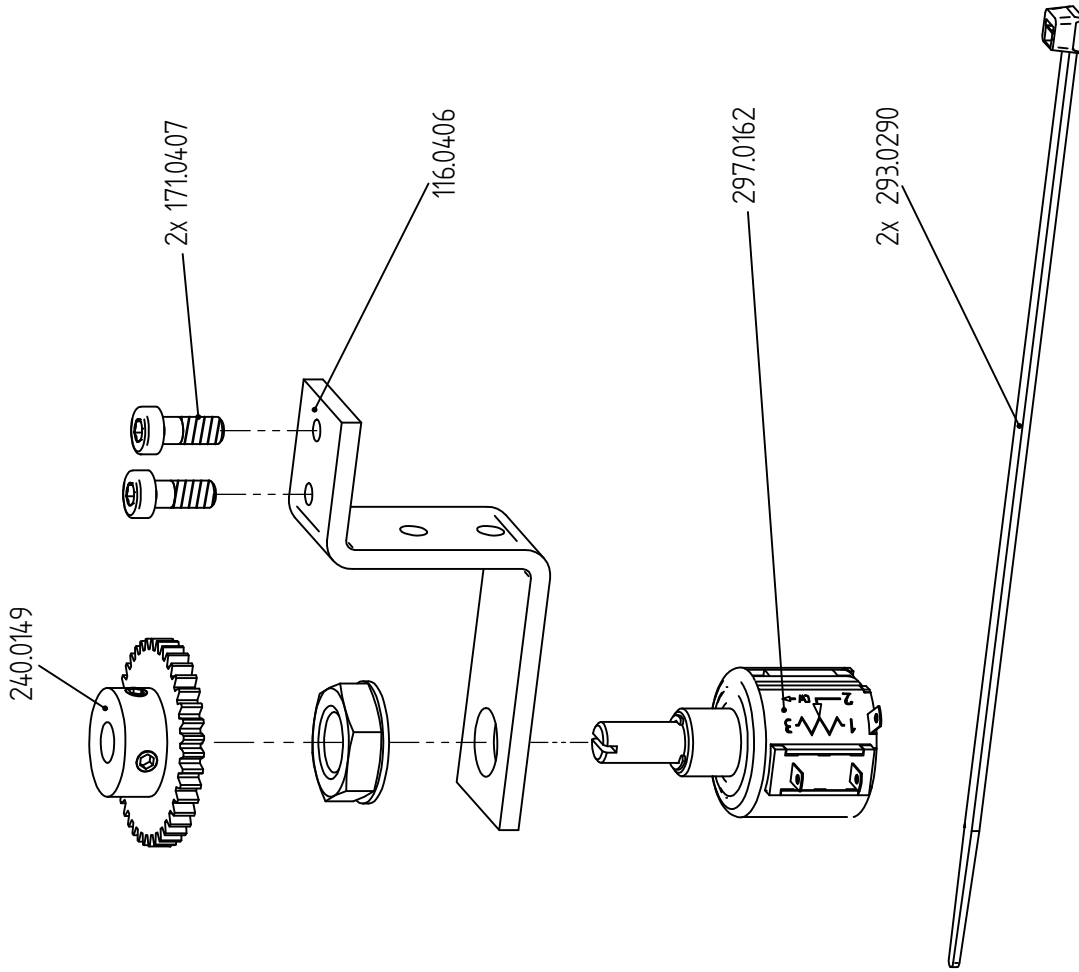
Teile-Nr.	Benennung
138.0020	Bolzen mit Kopf und Gewinde
143.0199	Passscheibe DIN 988 - 15x22x0,15
160.0022	Steckerbstift
160.0076	Paßkerbstift DIN 1469 - C - 3x35
162.0012	Zugfeder
187.0013	Spule
221.0067	Greiferanschlag
387.0088	Greifer kpl.



STROBEL

Bl.Nr. 32135.08

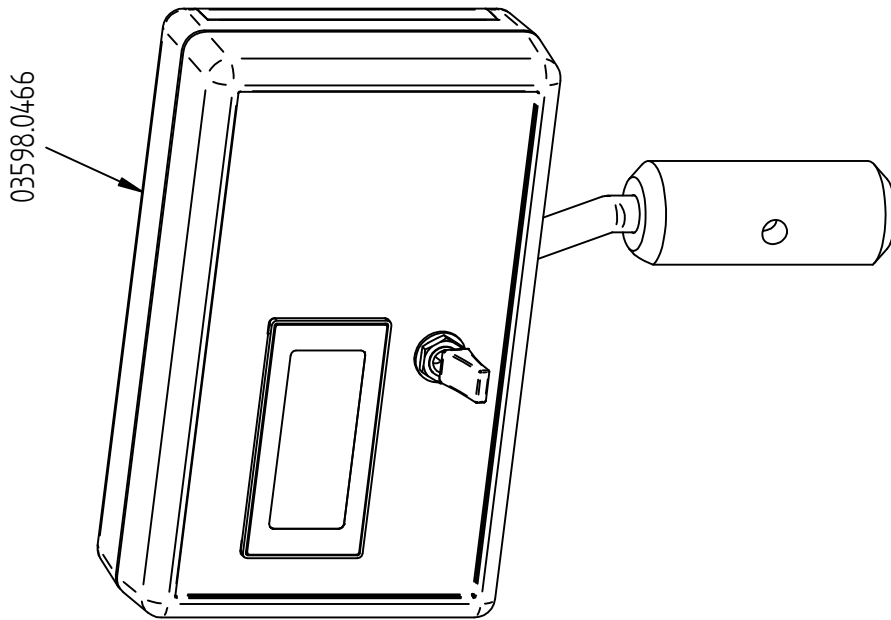
Strobel-Nr.	Benennung
116.0406	Winkel
171.0407	Zylinderschraube
240.0149	Zahnrad kpl.
293.0290	Kabelbinder
297.0162	Wendelpotentiometer



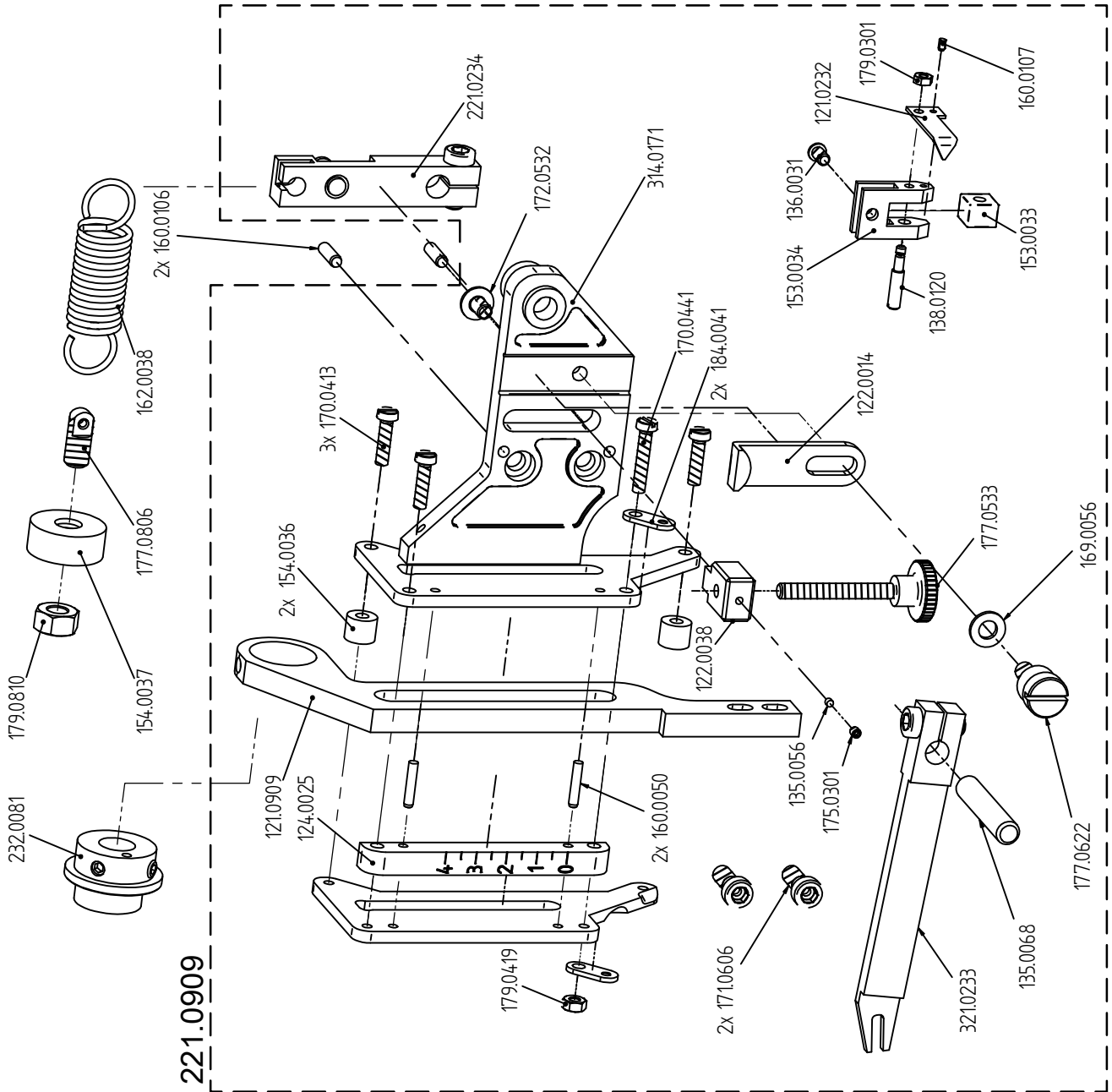
STROBEL

Bl.Nr. 355.50.31

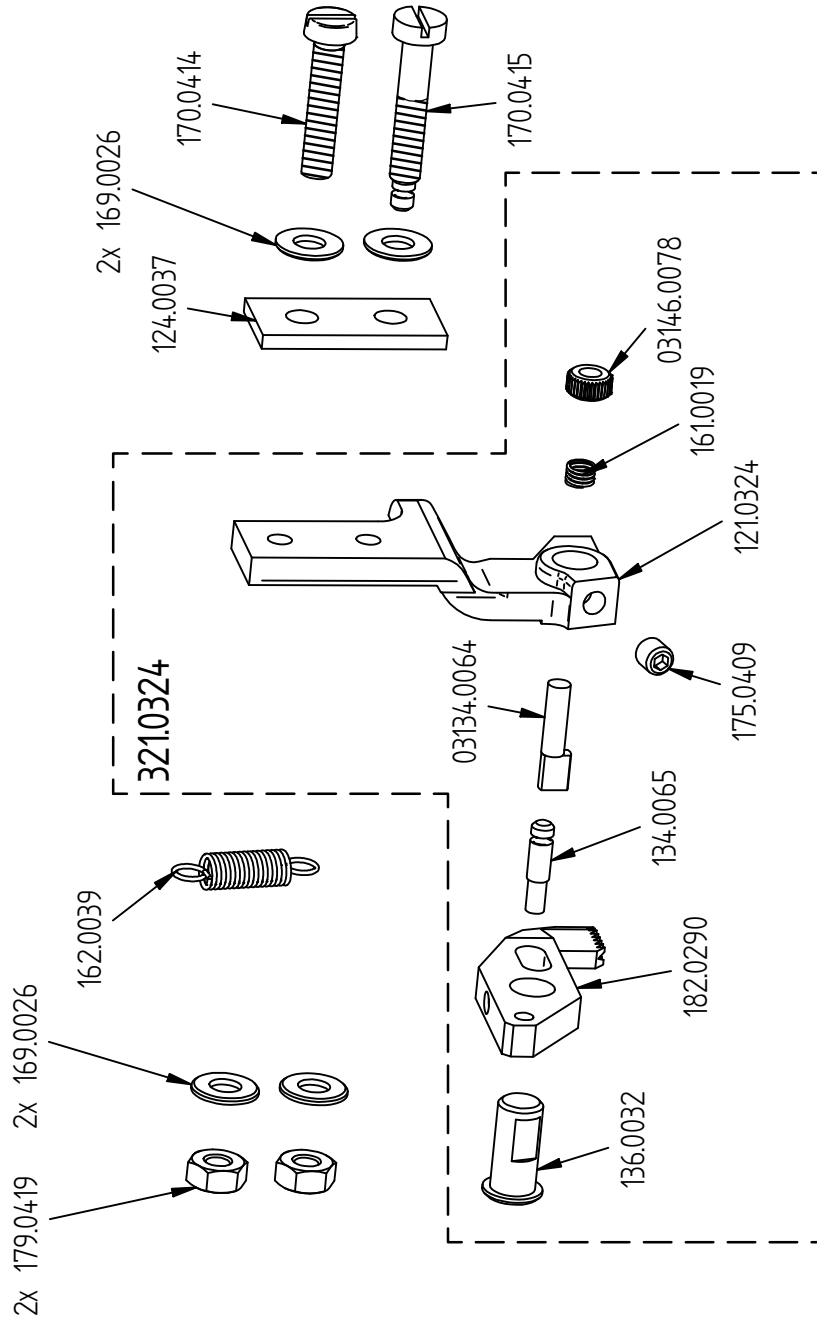
Teile-Nr.	Benennung
03598.0466	Digitale Stichtiefenanzeige kpl.



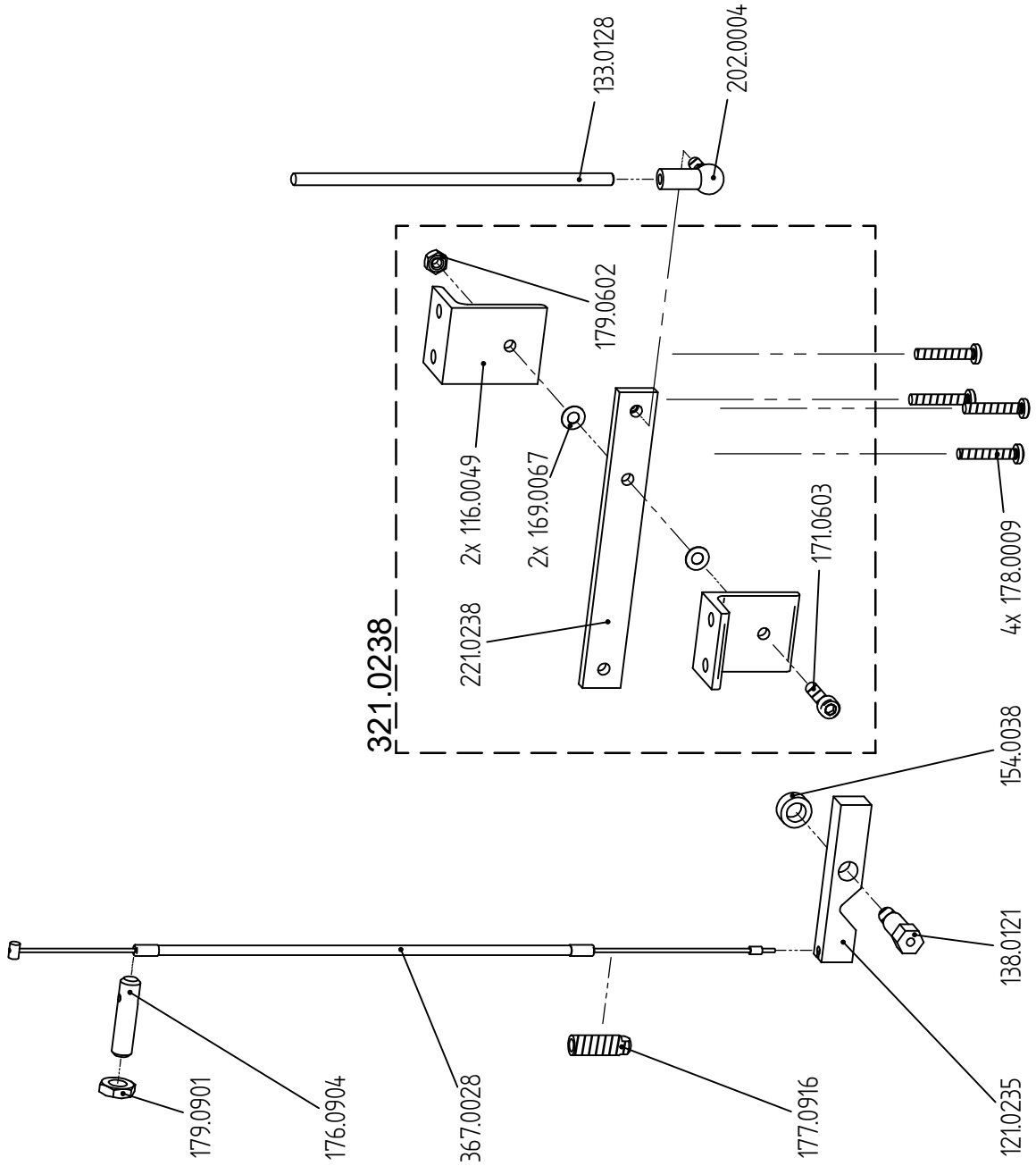
Strobel-Nr.	Benennung
154.0037	Distanzring
160.0106	Zylinderstift
162.0038	Zugfeder
177.0806	Federspannbolzen
179.0810	Sechskantmutter
221.0909	Obertransport kpl.
232.0081	Exzenter

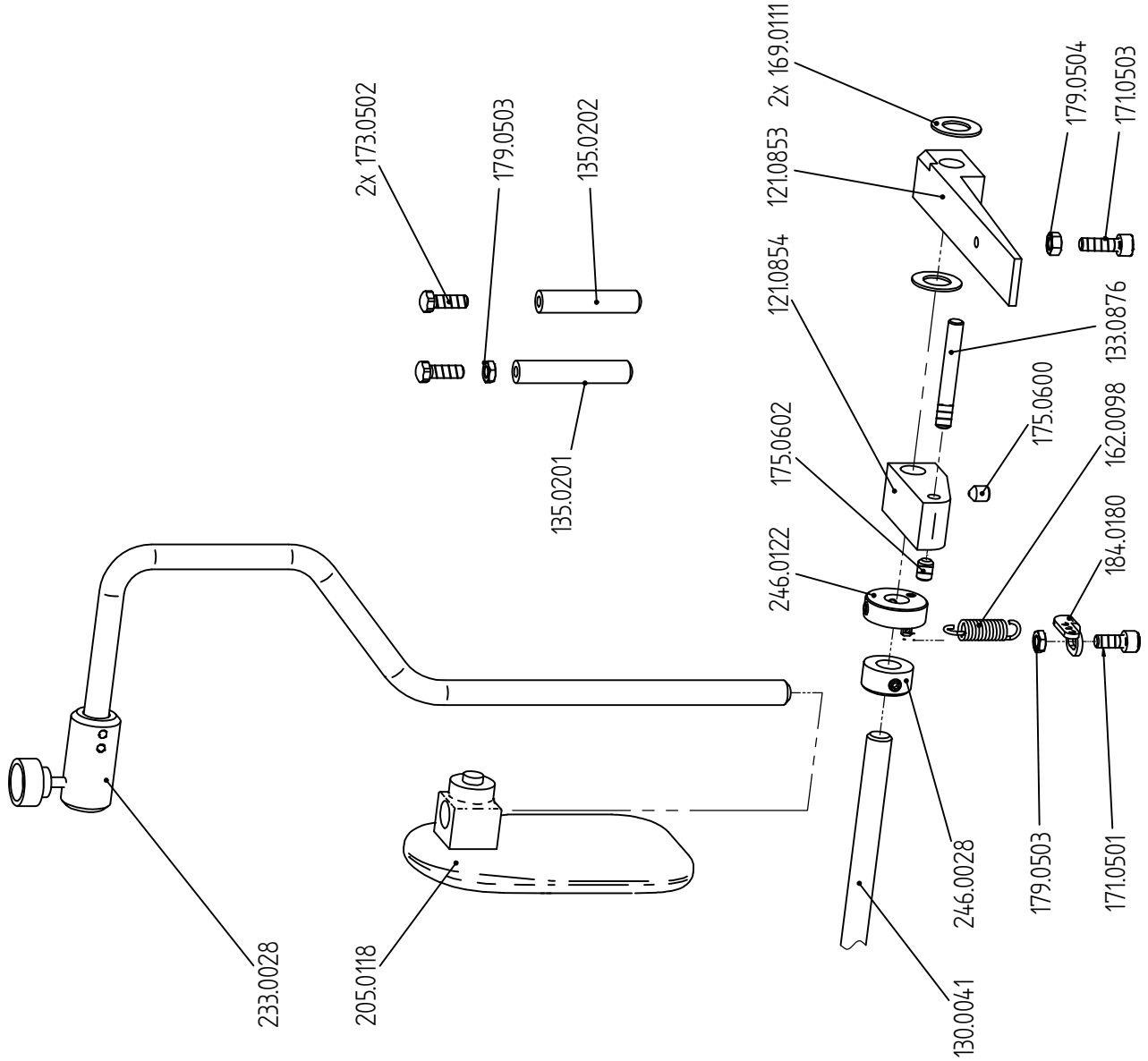


Teile-Nr.	Benennung
124.0037	Distanzstück
162.0039	Zugfeder
169.0026	Scheibe ISO 7090 - B 4,3
170.0414	Zylinderschraube ISO 1207 - M4x20
170.0415	Zylinderschraube m. Federeinhängerille
179.0419	Sechskantmutter ISO 4032 - M4
321.0324	Transporteurtraghebel



Strobel-Nr.	Benennung
121.0235	Hebel
133.0128	Stange mit Gewinde
138.0121	Bolzen mit Gewinde
154.0038	Distanzring
176.0904	Gewindestift
177.0916	Spannschraube
178.0009	Schraube
179.0901	Sechskantmutter
202.0004	Winkelgelenk
321.0238	Lüfterhebel
367.0028	Bowdenzug kompl.

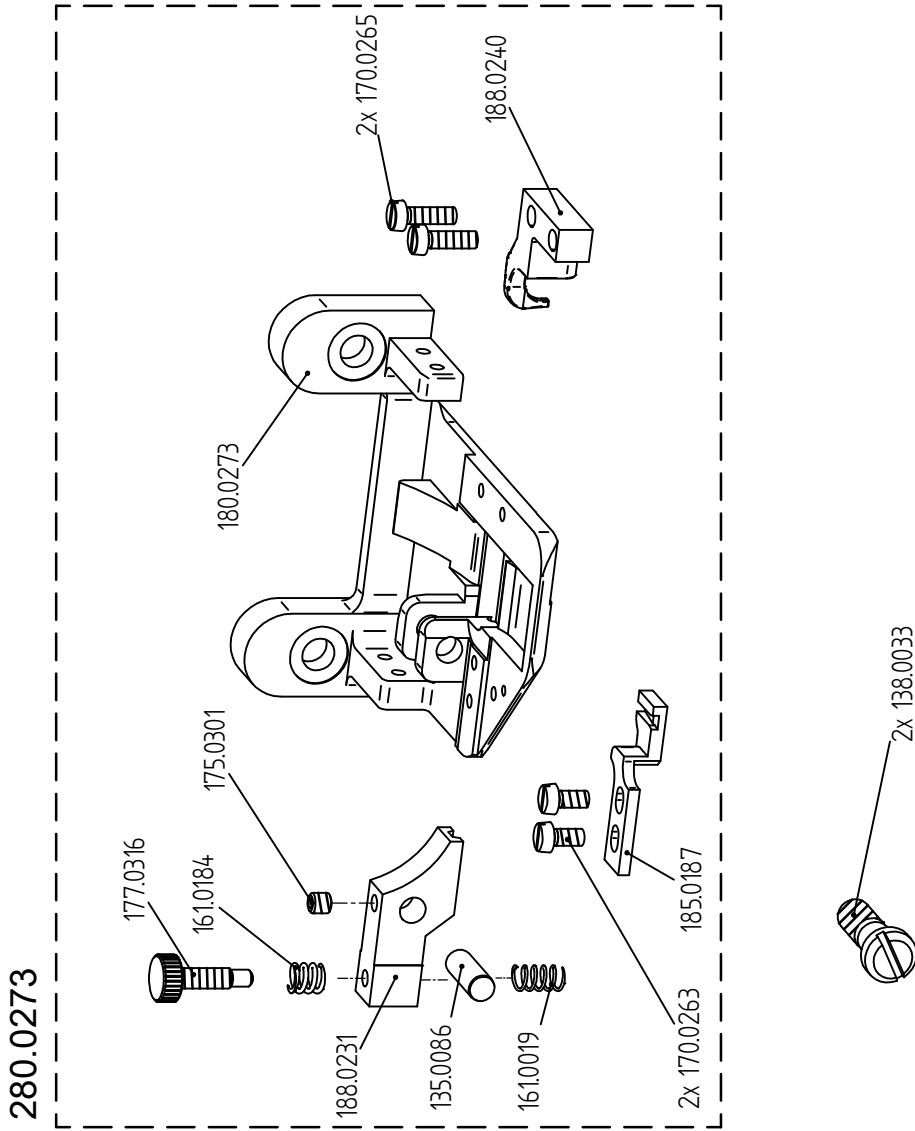




Teile-Nr.	Benennung
121.0853	Hebel
121.0854	Hebel
130.0041	Welle mit Kerbverzahnung
133.0876	Stange mit Gewinde
135.0201	Bolzen
135.0202	Bolzen
162.0098	Zugfeder
169.0111	Scheibe
171.0501	Zylinderschraube DIN 912 - M5x12
171.0503	Zylinderschraube ISO 4762 - M5x16
173.0502	Sechskantschraube
175.0600	Gewindestift ISO 4027 - M6x8
175.0602	Gewindestift ISO 4026 - M6x8
179.0503	Sechskantmutter ISO 4035 - B M5
179.0504	Sechskantmutter ISO 4032 - M5
184.0180	Fadenführung
205.0118	Platte
233.0028	Kniehebel
246.0028	Stelling DIN 705 - 10 - A
246.0122	Stelling

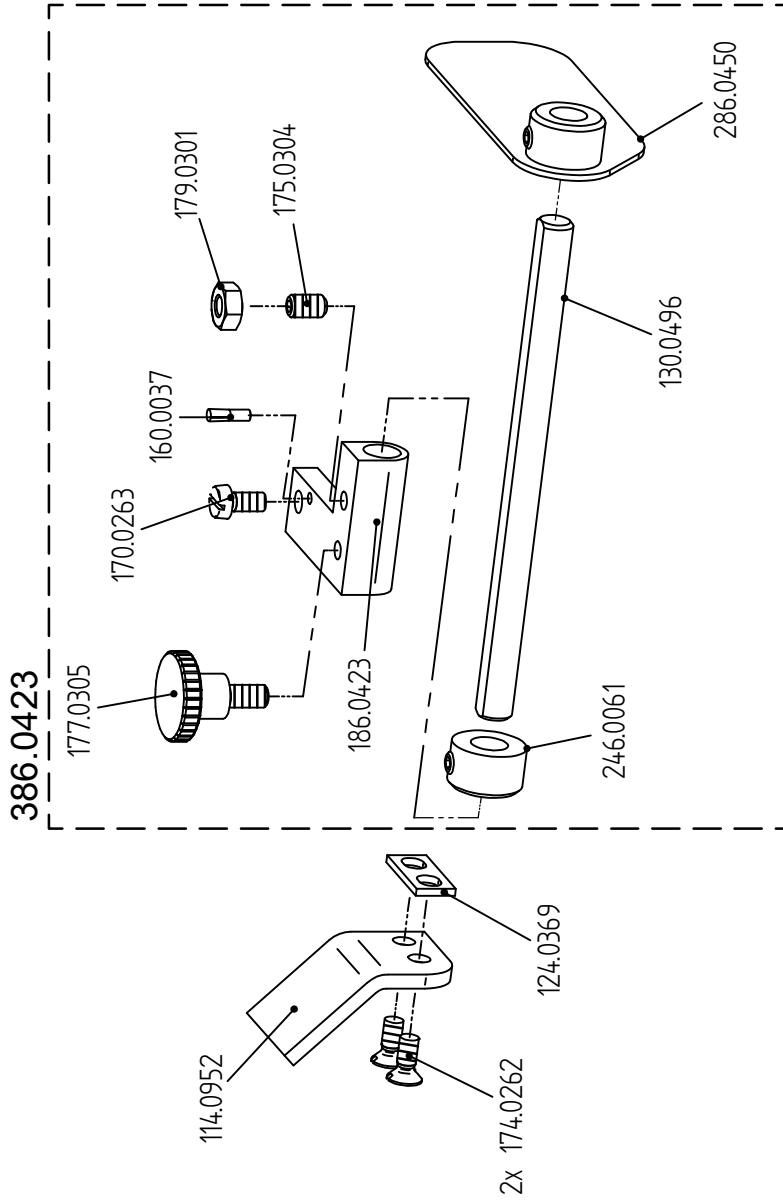
Bl.Nr. 321.70.56

Strobel-Nr.	Benennung
138.0033	Bolzen mit Kopf und Gewinde
280.0273	Stichplatte kpl.



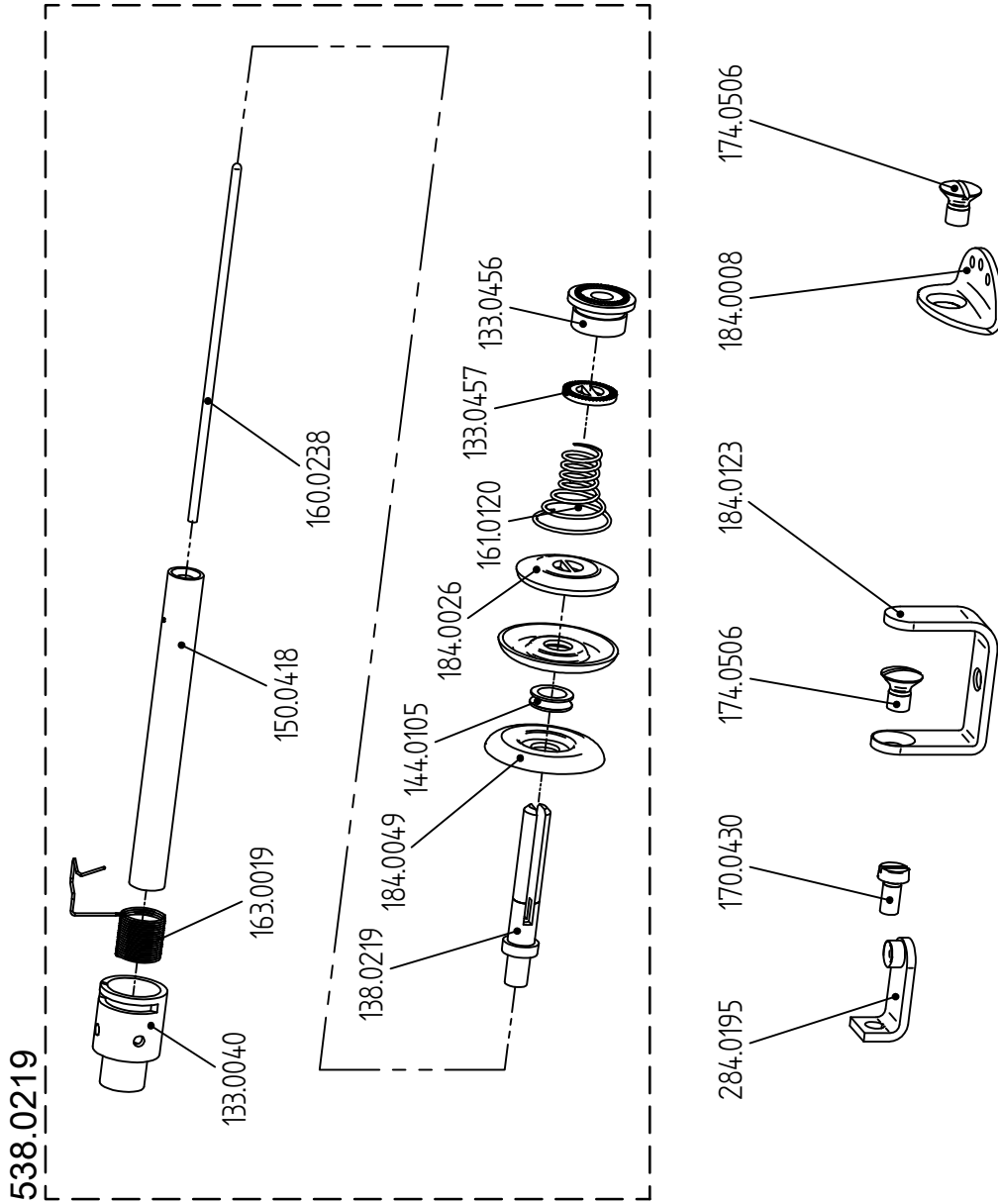
Bl.Nr. 321.70.57

Strobel-Nr.	Benennung
114.0952	Fingerschutz
124.0369	Distanzplättchen
174.0262	Senkschraube
386.0423	Materialführung

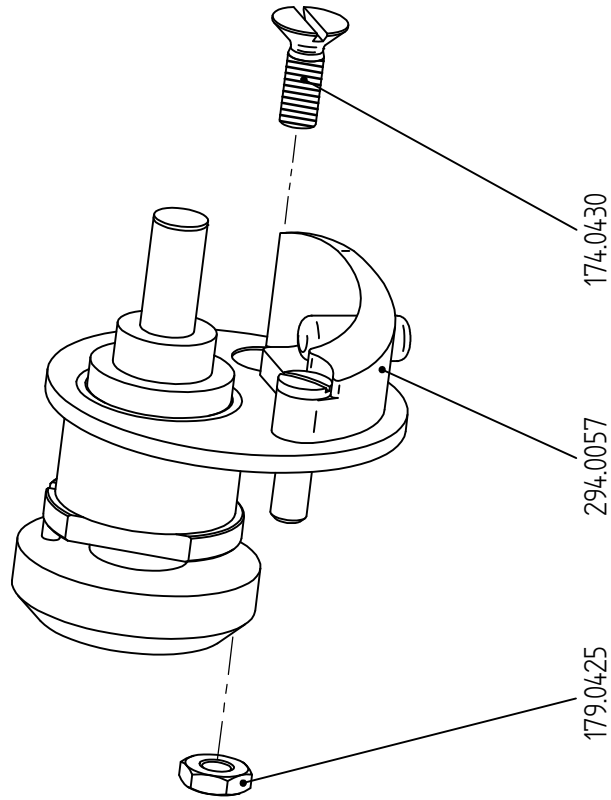


Bl.Nr. 321.60.14

Strobel-Nr.	Benennung
170.0430	Zylinderschraube ISO 1207 - M4 x 8
174.0506	Senkschraube ISO 2010 - M5 x 8
184.0008	Fadenführung
184.0123	Fadenführung
284.0195	Fadenführung
538.0219	Fadenspannung kpl



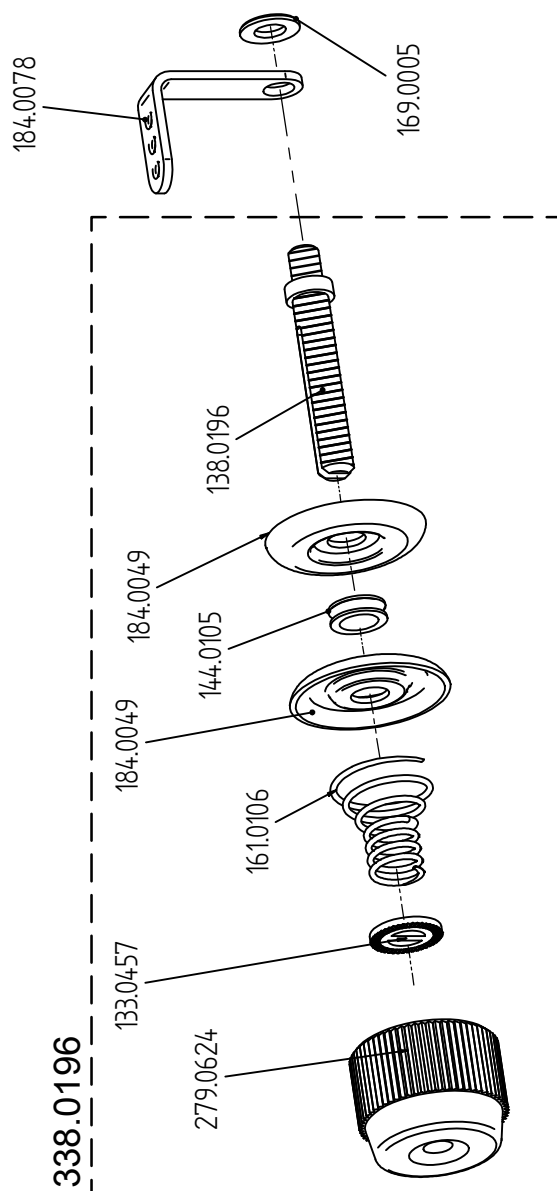
Strobel-Nr.	Benennung
174.0430	Senkschraube ISO 2009 - M4x12
179.0425	Sechskantmutter ISO 4035 - M4
294.0057	Abspuler kpl.



STROBEL

BL.Nr. 321.63.02

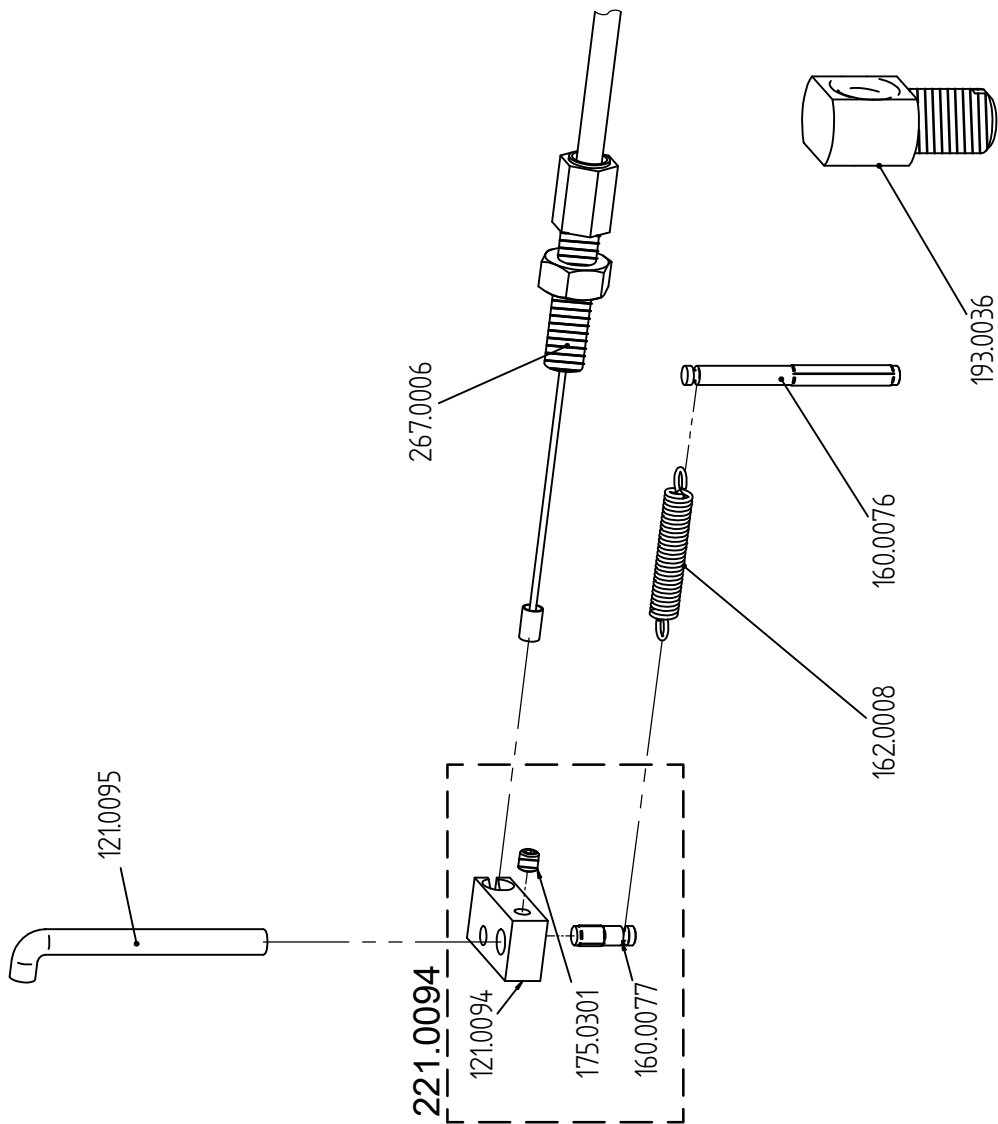
Strobel-Nr.	Benennung
169.0005	Scheibe DIN 125 - B 5,3
184.0078	Fadenführung
338.0196	Fadenspannung kpl.



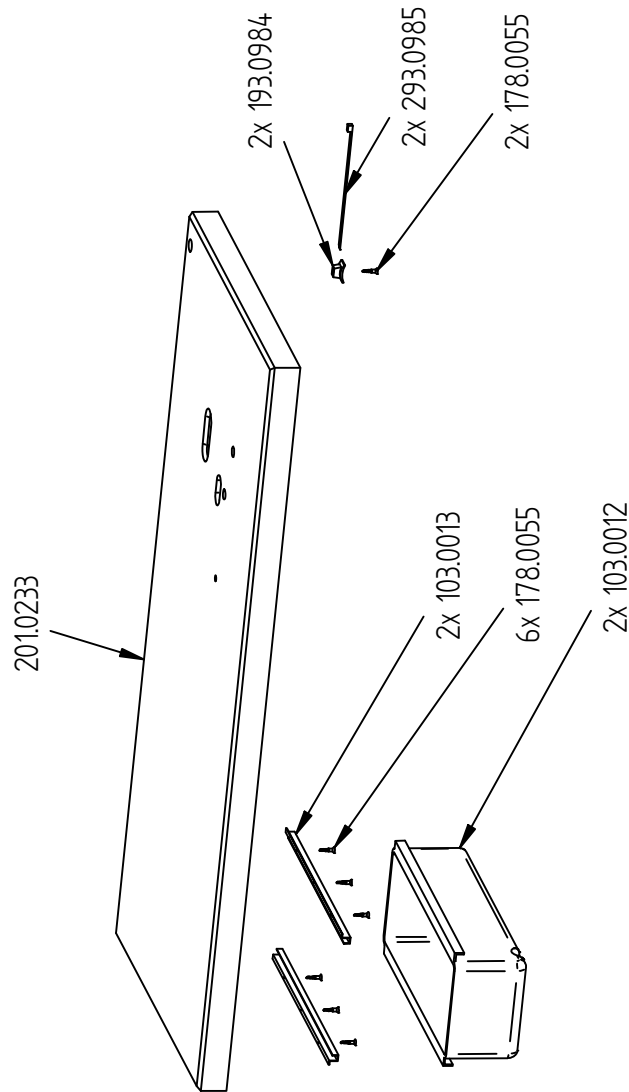
STROBEL

Bl.Nr. 321.64.12

Strobel-Nr.	Benennung
121.0095	Hebel
160.0076	Paßkerbstift
162.0008	Zugfeder
193.0036	Augenschraube
221.0094	Hebel für Bowdenzug
267.0006	Bowdenzug kompl.



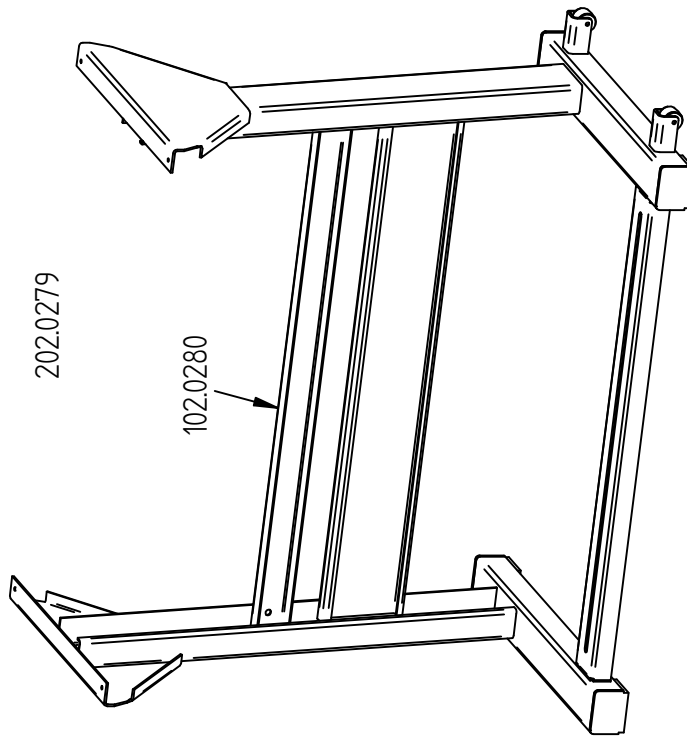
Teile-Nr.	Benennung
103.0012	Schubkasten
103.0013	Leiste f. Schubkasten
178.0055	Spanplattenschraube Ø4x20
193.0984	Befestigungssockel
201.0233	Tischplatte
293.0985	Kabelbinder



STROBEL

Bl.Nr. 346.01.04

Teile-Nr.	Benennung
102.0280	Verbindungsstrebe
202.0279	Gestell



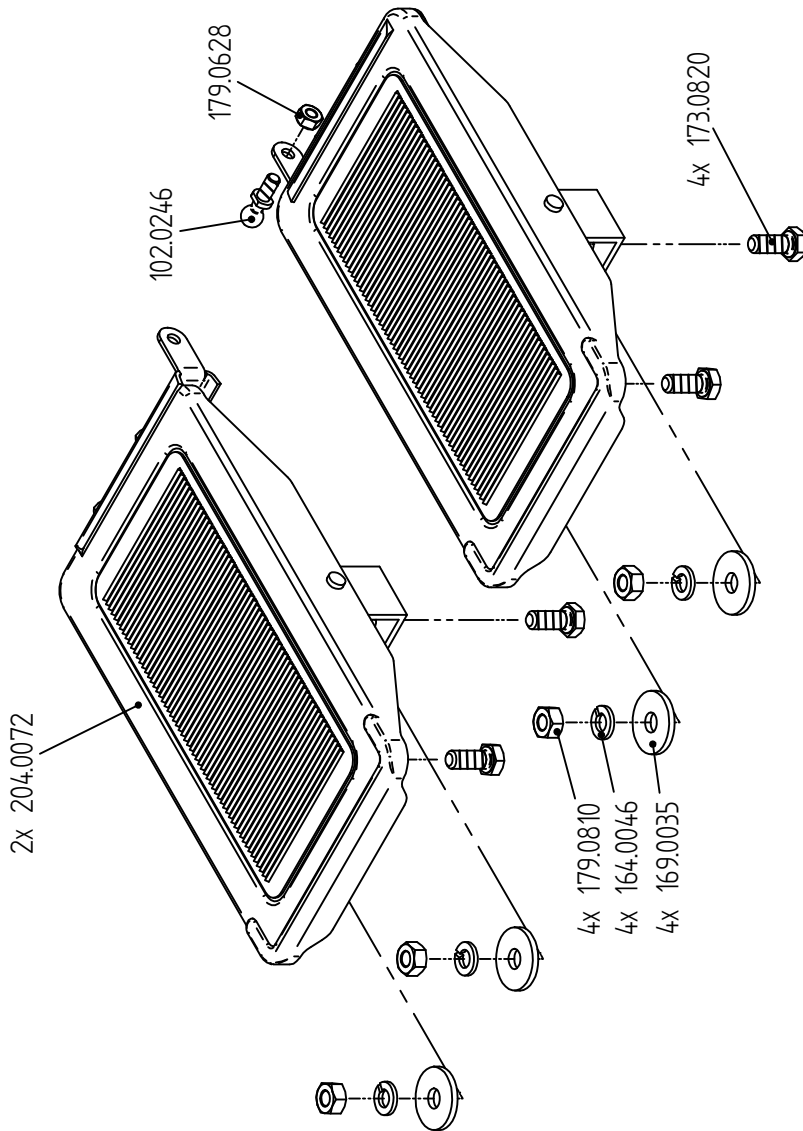
2014-05-07

Änderungen vorbehalten

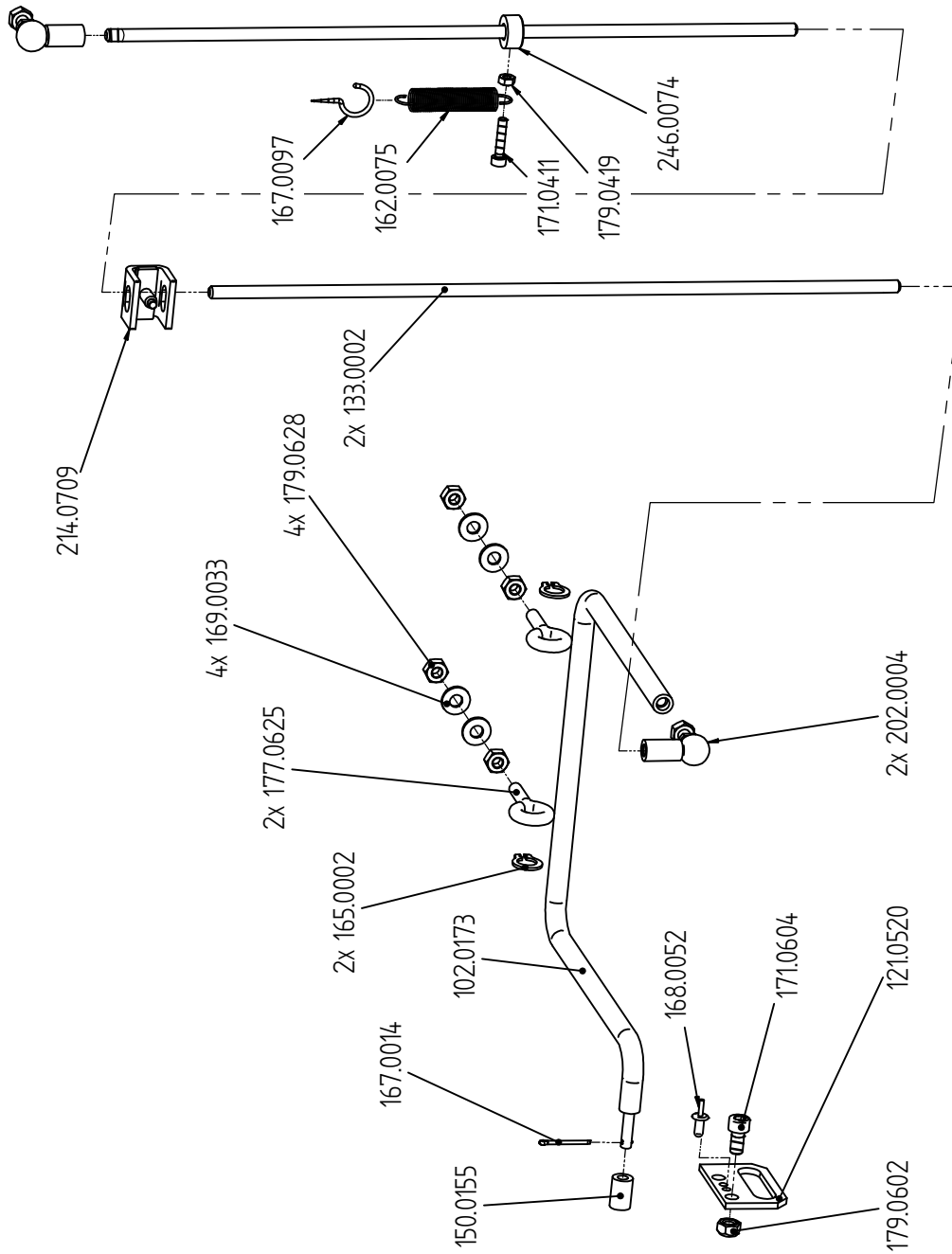
Bl.Nr. 346.21.29

Teile-Nr.	Benennung
204.0072	Fußtritt
204.0072	Fußtritt

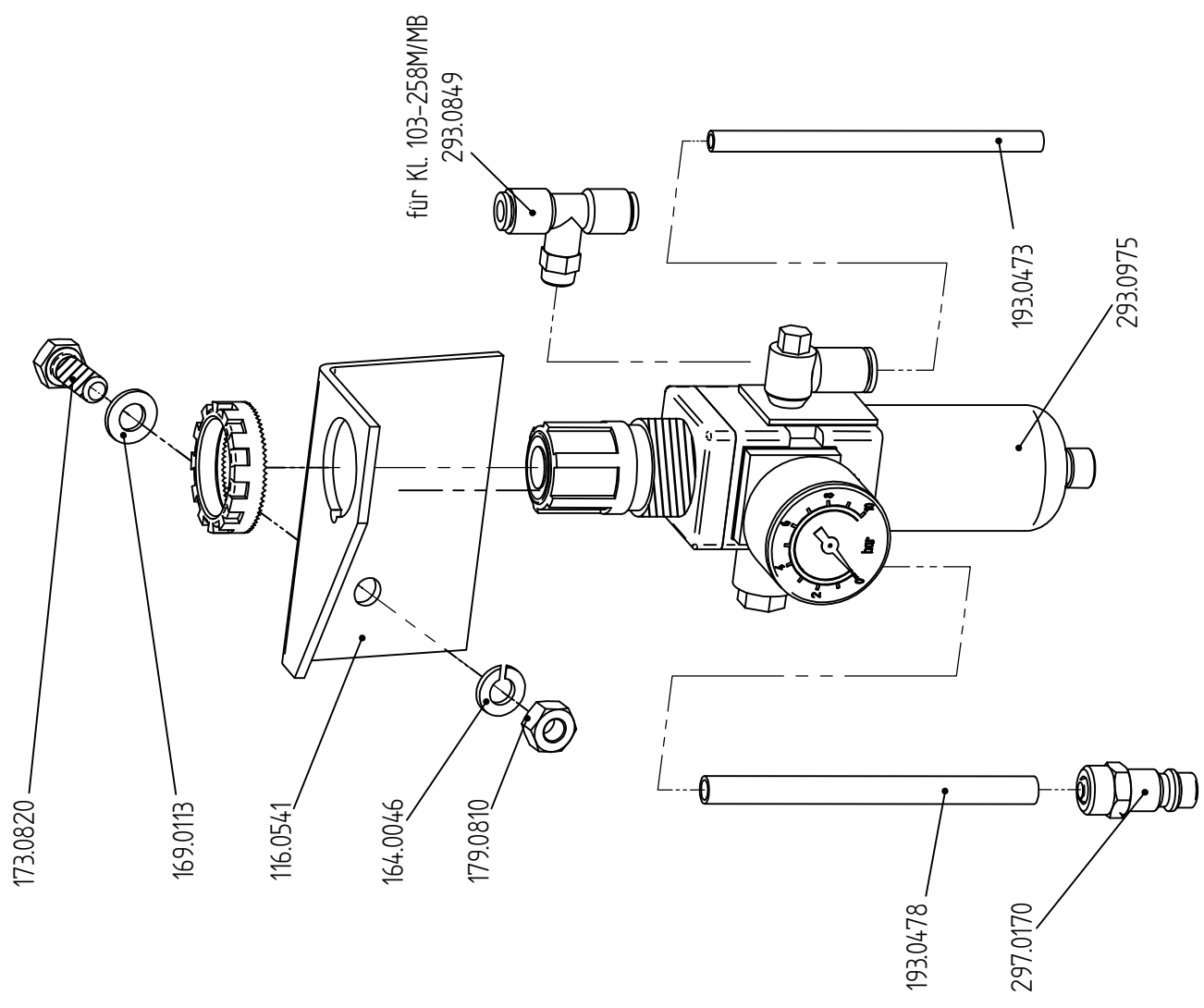
Fußtrittausführung
zum Motor (rechts)
zur Lüftung (links)



Strobel-Nr.	Benennung
102.0173	Schaltstange
121.0520	Lasche
133.0002	Lüfterstange
150.0155	Buchse
162.0075	Zugfeder
165.0002	Greifring
167.0014	Splint
167.0097	Schraubhaken
168.0052	Blindniet
169.0033	Scheibe
171.0411	Zylinderschraube
171.0604	Zylinderschraube
177.0625	Ringschraube
179.0419	Sechskantmutter
179.0602	Sechskantmutter
179.0628	Sechskantmutter
202.0004	Winkelgelenk
214.0709	Klemmstück
246.0074	Stelling

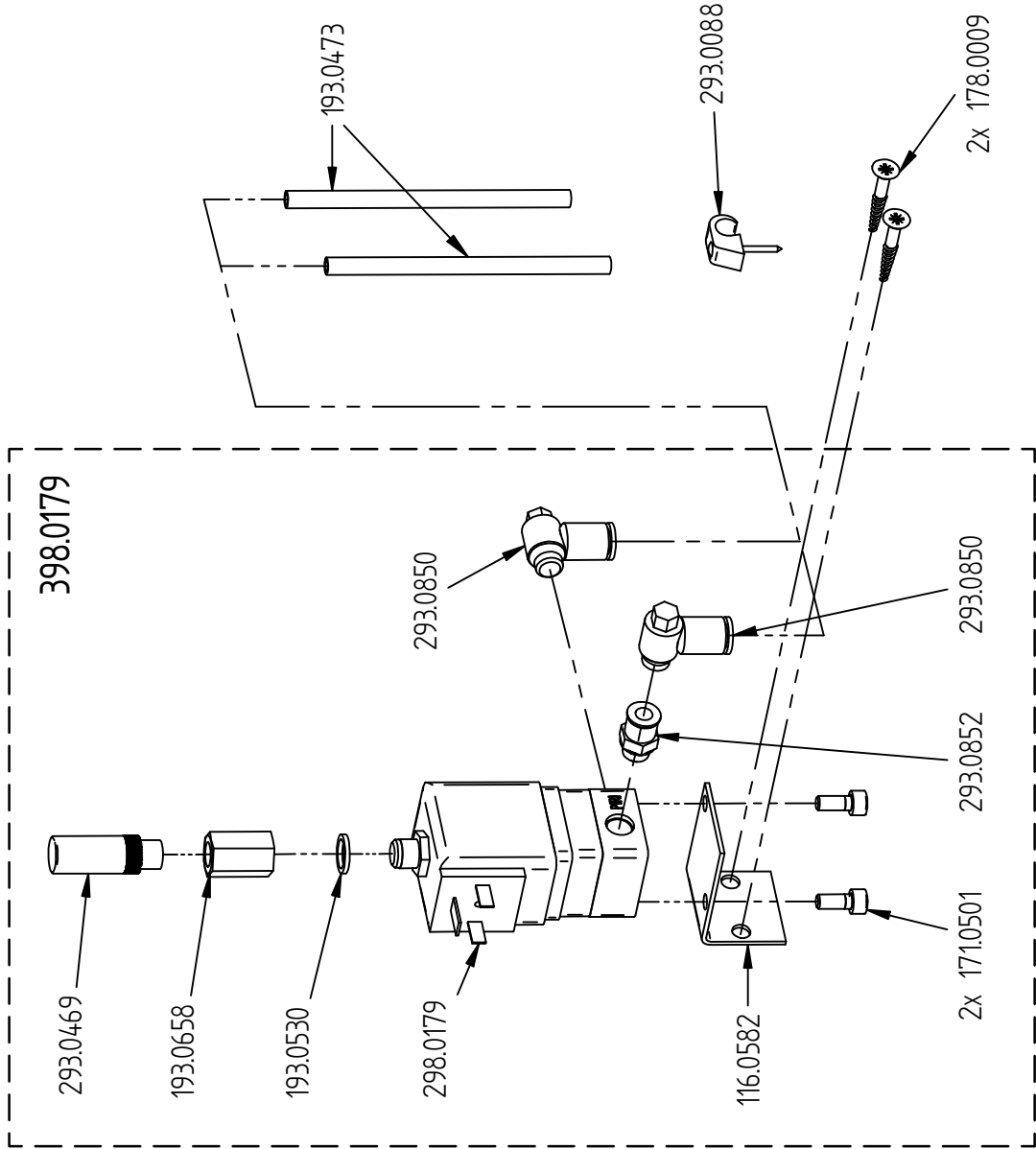


Strobel-Nr.	Benennung
116.0541	Winkel
164.0046	Federing
169.0113	Scheibe DIN 125
173.0820	Sechskantschraube ISO 4017 M8x20
179.0810	Sechskantmutter ISO 4032 - M8
193.0473	Pneumatikschlauch 6
193.0478	Pneumatikschlauch 8
293.0849	T-Einschraubanschluss R1/8x6
293.0975	Wartungseinheit
297.0170	Schnellverschlusskupplung

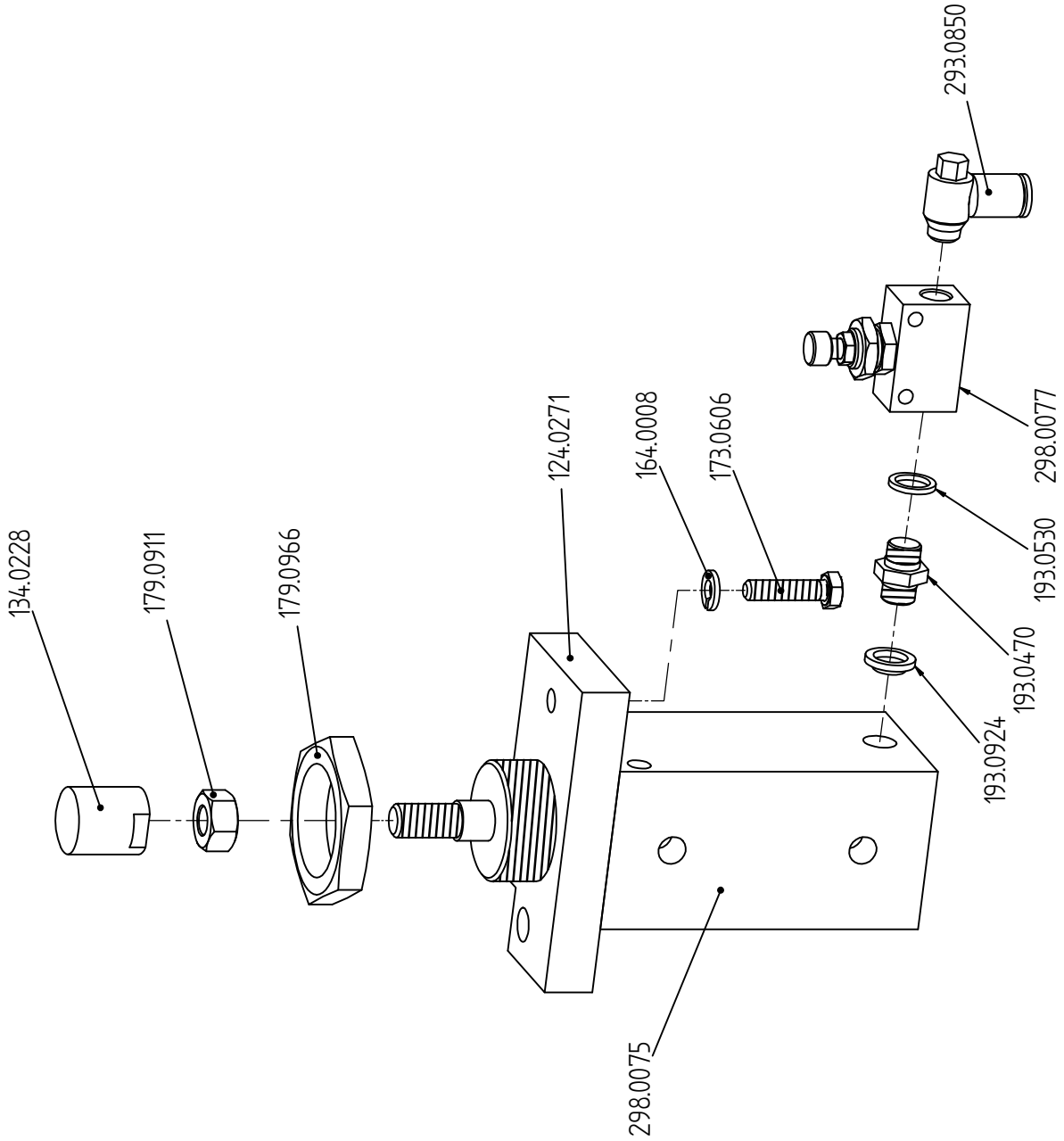


Teile-Nr.	Benennung
178.0009	Spanplattenschraube Ø5x30
193.0473	Pneumatikschlauch Ø6
293.0088	Kabelschelle
398.0179	Magnetventil

Pneumatische Lüftung



Strobel-Nr.	Benennung
124.0271	Platte
134.0228	Kugelbolzen
164.0008	Federling
173.0606	Sechskantschraube
179.0911	Sechskantmutter
179.0966	Sechskantmutter
193.0470	Doppelhüppel
193.0530	Dichtungsring
193.0924	Dichtungsring
293.0850	L-Einschraubanschluss
298.0075	Spannzylinder
298.0077	Drosselrückschlagventil



Bl.Nr. **357.06.26**

Teile Nr. Benennung

397.0301 LED Leuchte kpl.

397.0301

LED Leuchte
LED sewing lamp
297.0301

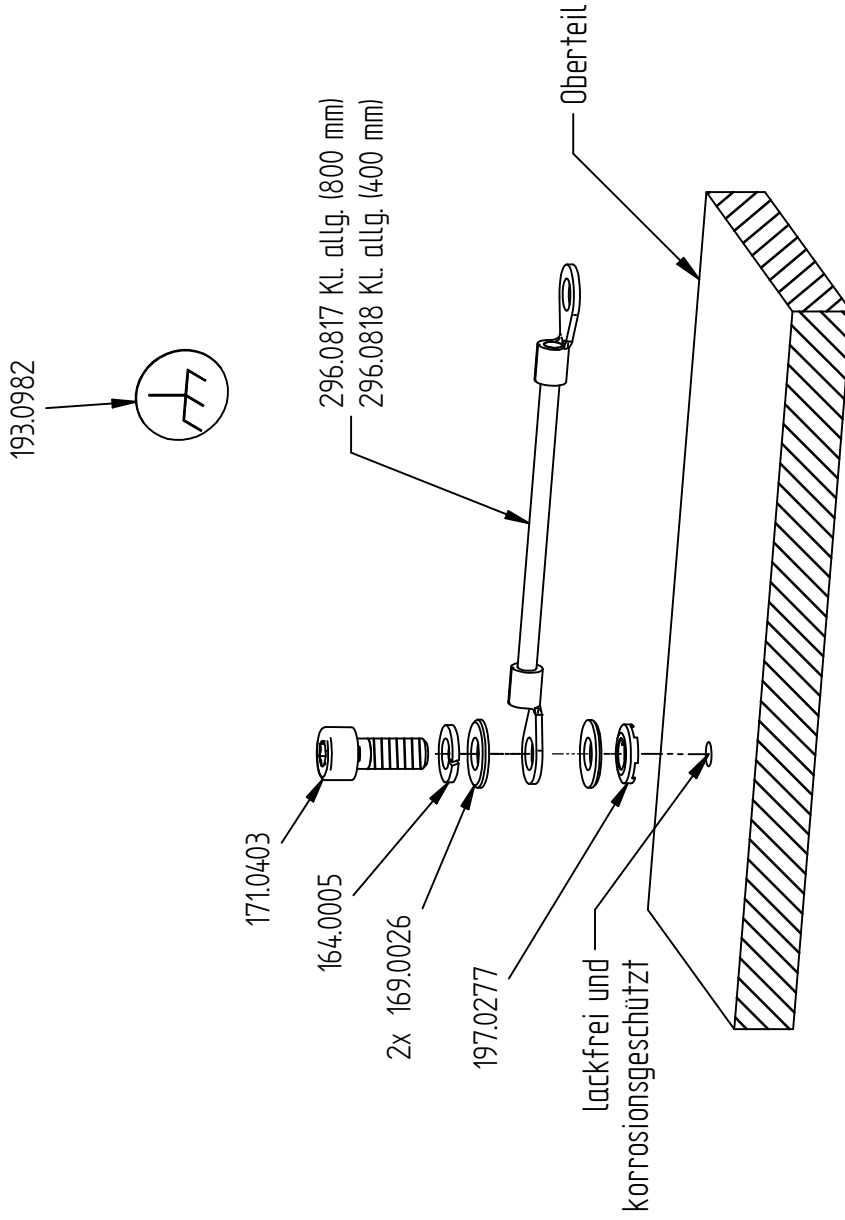
Driver 24VDC Akkupacks
Driver 24VDC Accupacks
297.0302



Masse-Anschluss Oberteil

Kl. allg.

Teile-Nr.	Benennung
164.0005	Federring DIN 127 - B4
169.0026	Scheibe ISO 7090 - B 4,3
171.0403	Zylinderschraube DIN 912 - M4x10
193.0982	Massezeichen
197.0277	Kontaktscheibe
296.0817	Masse-Anschlußleitung (grau/Länge 800 mm)
296.0818	Masse-Anschlußleitung (grau/Länge 400 mm)



Und wir können noch mehr für Sie tun!

Unser Lieferprogramm bietet für jede Branche und jegliche Anforderung genau die richtige Problemlösung.

And we can do a lot more for you!

Our range offers the correct problem solution for every branch and for all requirements.

■ Für die Bekleidungsindustrie:

Ein- und Zweifaden-Hochleistungs-Saummaschinen

Doppelblindstich-Saummaschinen

Zweifaden-Blindstich-Staffiermaschinen

Roll- und Flachpikiermaschinen

Pikier-Automat

und

weitere Spezial-Nähmaschinen

■ *For the clothing industry:*

Single and two thread high performance hemming machines

Bluff edge hemming machines

Two thread blind stitch felling machines

Roll and flat padding machines

Automatic lapel padding machine

and other special sewing machines

■ Für die Schuhverarbeitung:

Einfaden-Überwendlichmaschinen mit und ohne Differentialtransport

■ *For the shoe industry:*

Single-thread overseaming machines with and without differential feed

■ Für Kürschnereien und Pelzkonfektion:

Pelzschnellnäher

■ *For the fur industry:*

High-speed fur sewing machines

■ Für Heimtextilien:

Ein- und Zweifaden-Blindstichmaschinen

■ *For the home textiles industry:*

Single and two thread blind stitch machines

■ Für die Polsterverarbeitung:

Ein- und Zweifaden-Überwendlichmaschinen

Ein- und Zweifaden-Blindstichmaschinen

■ *For the upholstery industry:*

Single and two thread overseaming machines

Single and two thread blind stitch machines

■ Für die Konfektion technischer Textilien:

Ein- und Zweifaden-Überwendlichmaschinen

■ *For the processing of technical textiles:*

Single and two thread overseaming machines

Noch Fragen?

Dann rufen Sie uns an, schreiben Sie uns oder kommen Sie einfach bei uns vorbei.

Sie können jederzeit weitere Informationen über unsere Produkte anfordern oder die Strobel-Nähmaschinen in unserem Ausstellungsraum live erleben. Wir freuen uns auf Sie!

Any further questions?

Then phone, write or simply come and see us. You can have further information about our products at any time, or experience the Strobel machines live in our show room. We're looking forward to meeting you!

STROBEL

Spezialmaschinen GmbH

Postfach 1242
82168 Puchheim
Siemensstraße 3
82178 Puchheim
DEUTSCHLAND

www.strobel.biz
Telefon: +49 89 80096-0
Telefax: +49 89 80096-190