

Für den professionellen Anwender

Ersatzteilkatalog

For the professional user

Spare parts catalogue

Klasse: 560-11 A. 5
Class:

Stand:
Dated:

Im Zeichen der Qualität

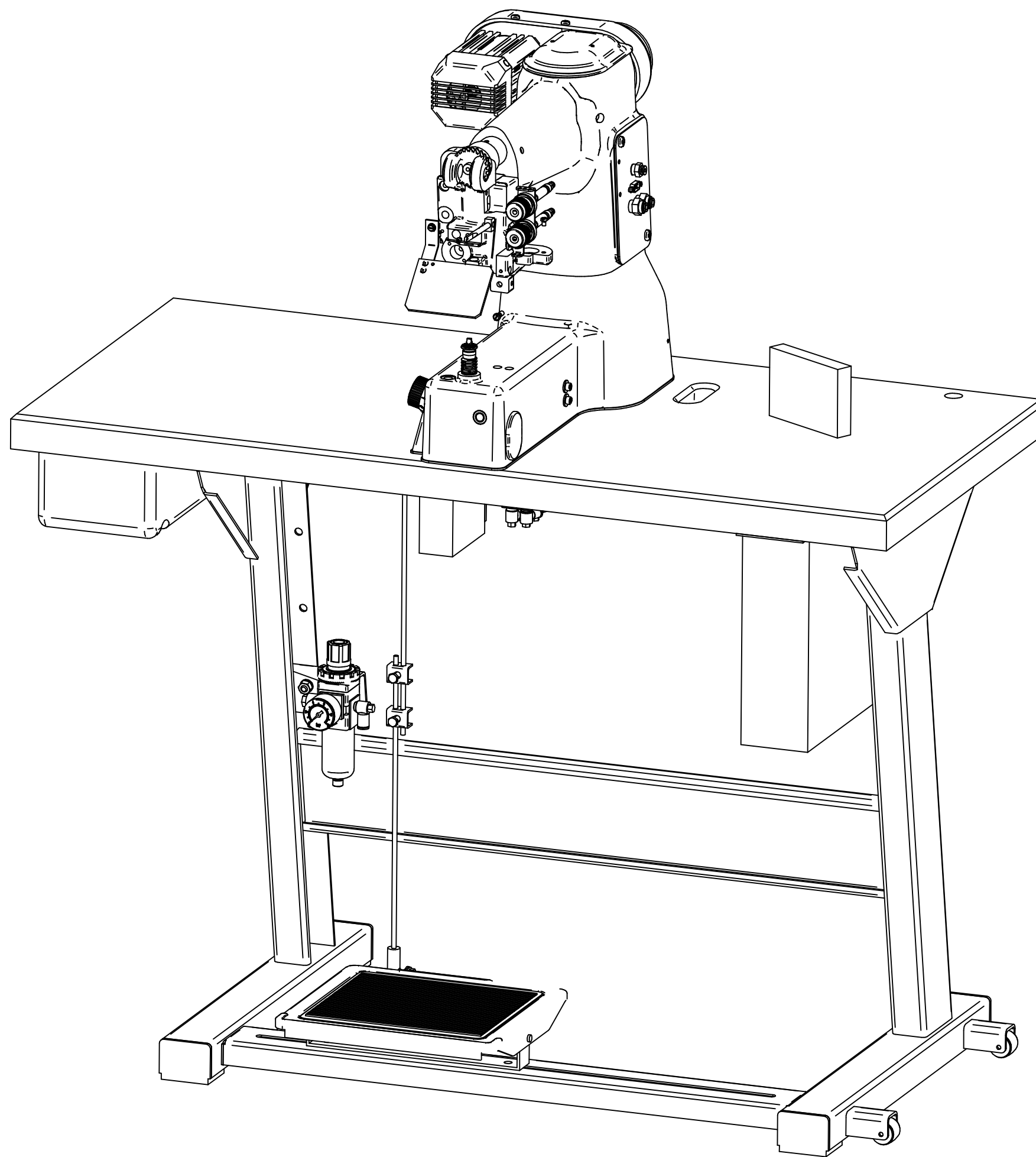
Sie finden die Strobel-Schutzmarke auf jeder Strobel-Maschine, die unser Werk verlässt. Und das aus gutem Grund. Denn dieses Zeichen garantiert Ihnen die hohe Qualität unserer Produkte. Qualität, die Vertrauen schafft - in unsere Technik, unseren Service und nicht zuletzt in unseren guten Namen.

The sign of quality

You find the Strobel trademark on every Strobel machine leaving our works. And with good reason. This symbol is a guarantee of the high quality of our products. Quality which creates trust - trust in our technology, our service and, not least of all, in our good name.



560-11



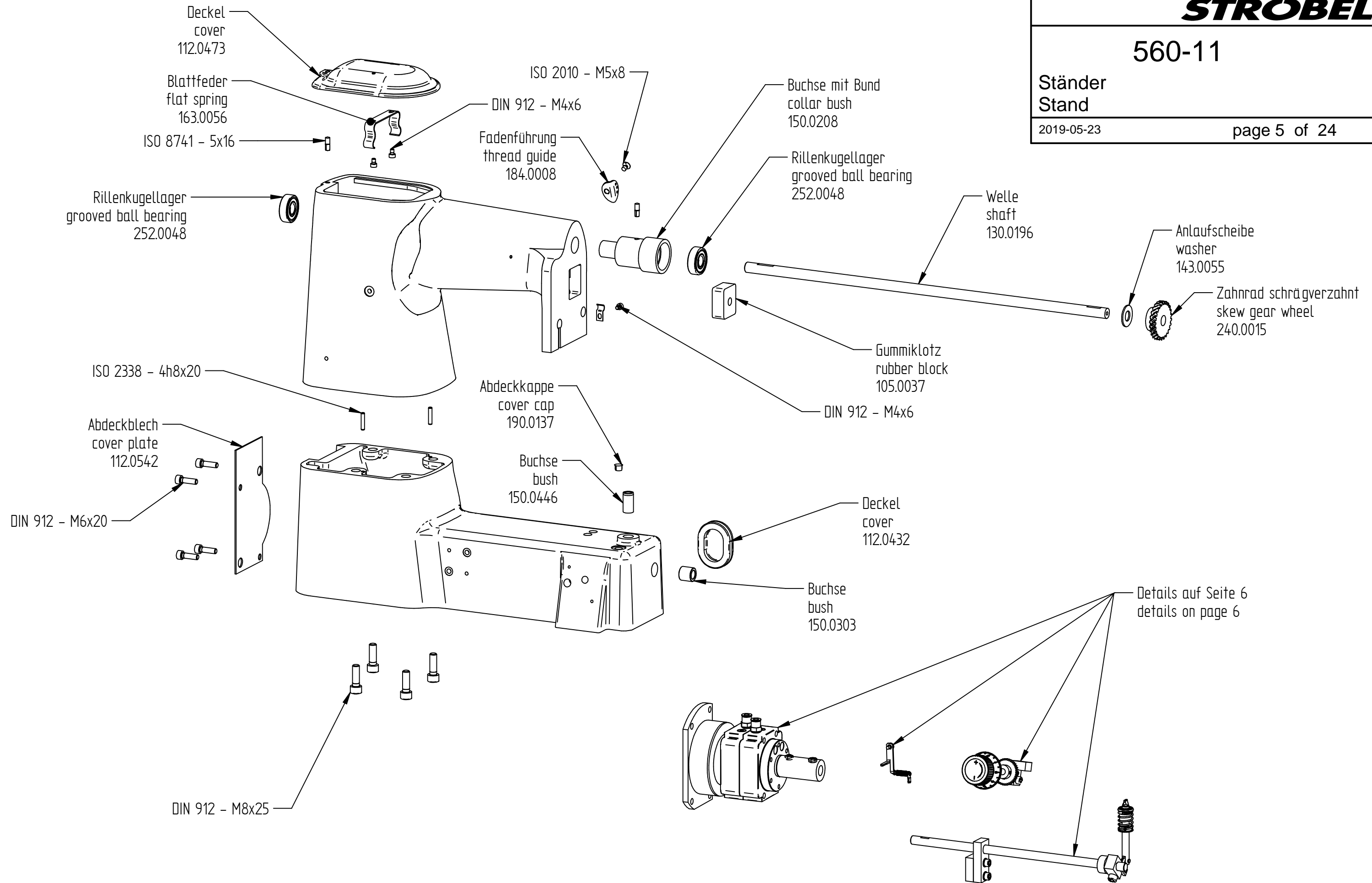
560-11

Übersicht
Overview

2019-05-23

page 4 of 24

Inhaltsverzeichnis / contents		
Seite/page 4	Übersicht	Overview
Seite/page 5	Ständer	Stand
Seite/page 6	Ständer Details	Stand details
Seite/page 7	Handrad	Handwheel
Seite/page 8	Kopf	Head
Seite/page 9	Kopf Details 1	Head details 1
Seite/page 10	Kopf Details 2	Head details 2
Seite/page 11	Fadengeberhebel	Thread take-up lever arm
Seite/page 12	Fadenspannung	Thread tension
Seite/page 13	Stichplatte	Stitch plate
Seite/page 14	Sichtschutz	Eye protection
Seite/page 15	Deckel	Cover
Seite/page 16	Gestell Pneumatisch	Table, stand and pneumatisch lifting
Seite/page 17	Wartungseinheit	Service unit
Seite/page 18	Magnetventil	Solenoid valve
Seite/page 19	Masse Anschluss	Ground connection
Seite/page 20	LED Leuchte	LED sewing lamp
Seite/page 21	Arbeitsplatte	Workplate
Seite/page 22	Digitale Stichtiefenanzeige	Digital stitch depth display
Seite/page 23	Zusatzausstattung	Optional parts

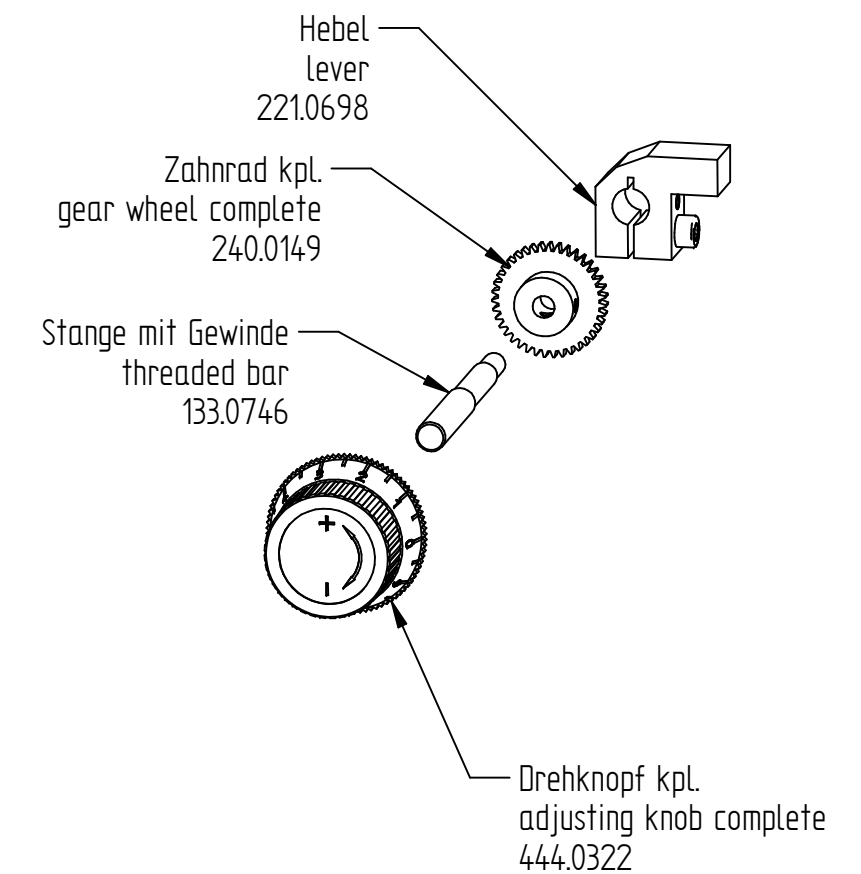
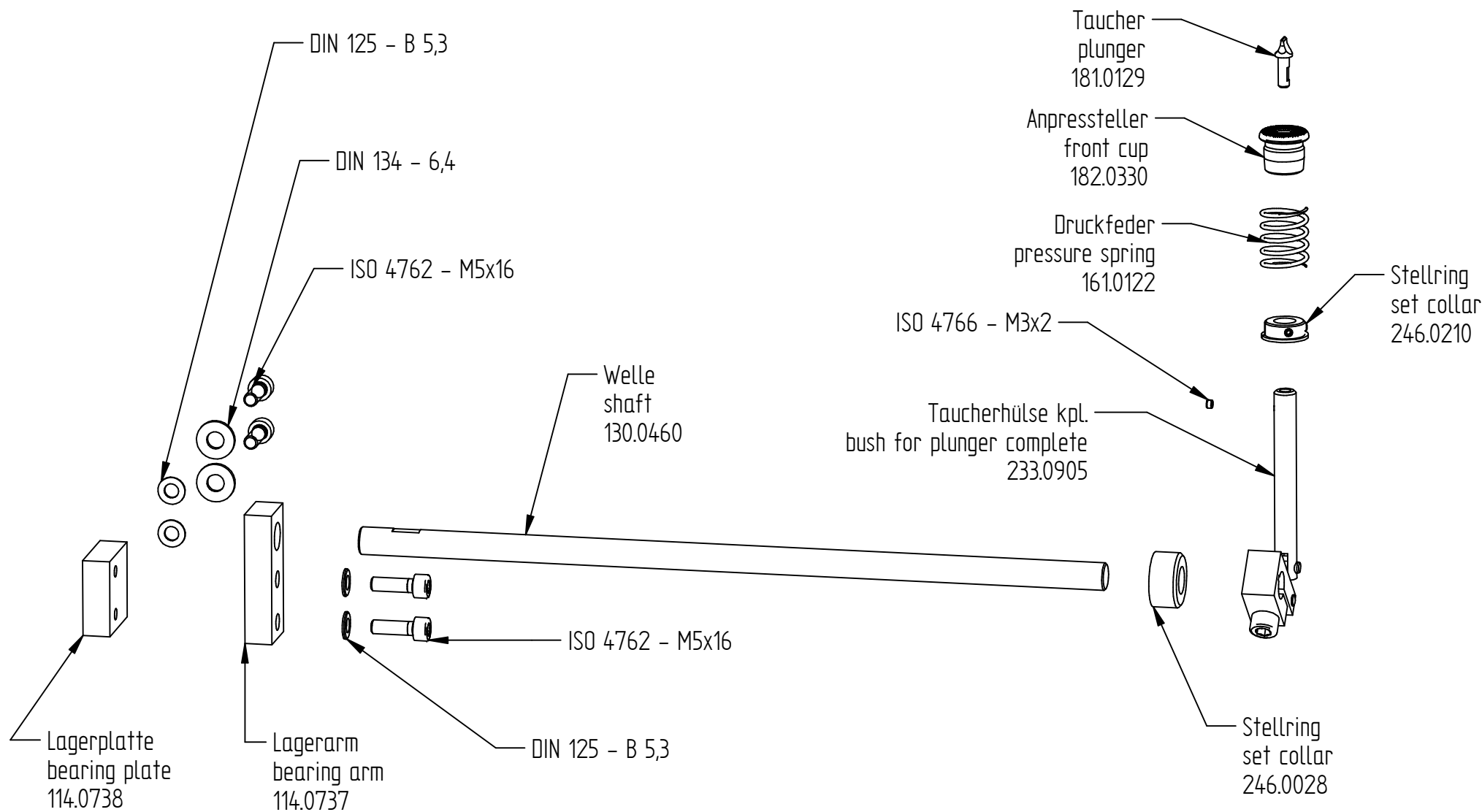
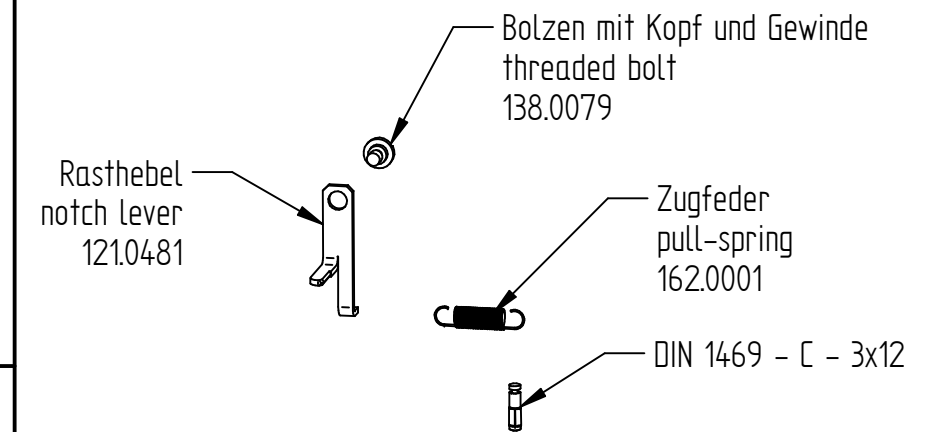
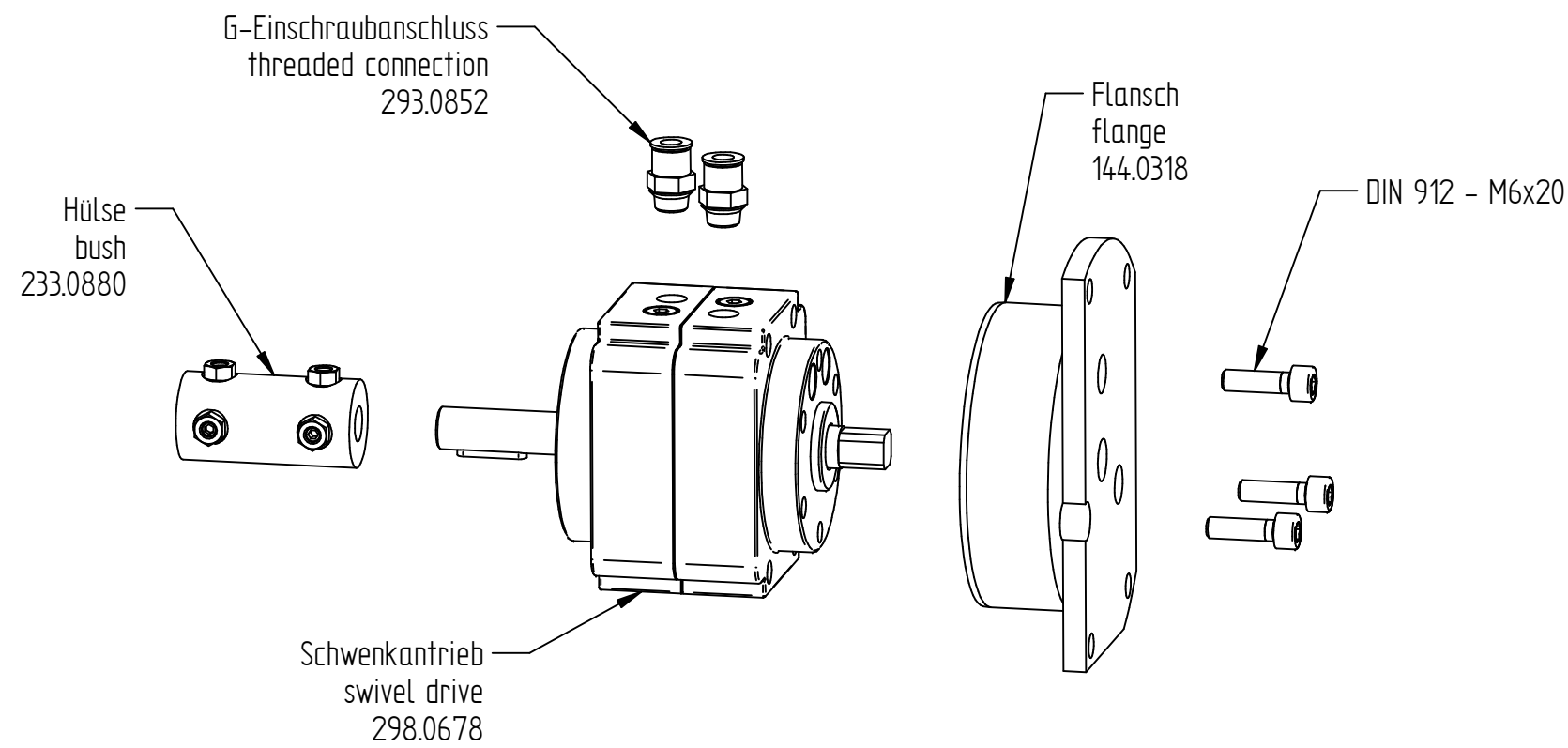


560-11

**Ständer Details
Stand details**

2019-05-23

page 6 of 24

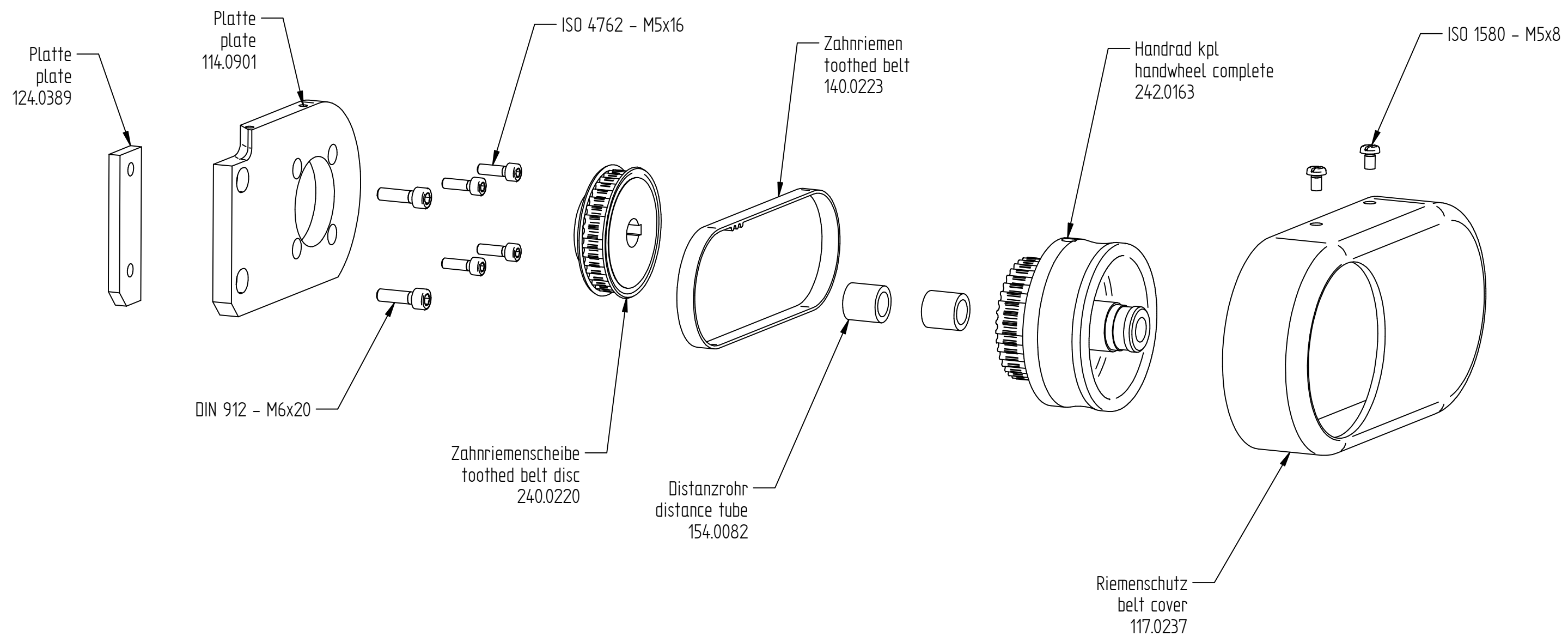


560-11

Handrad
Handwheel

2019-05-23

page 7 of 24

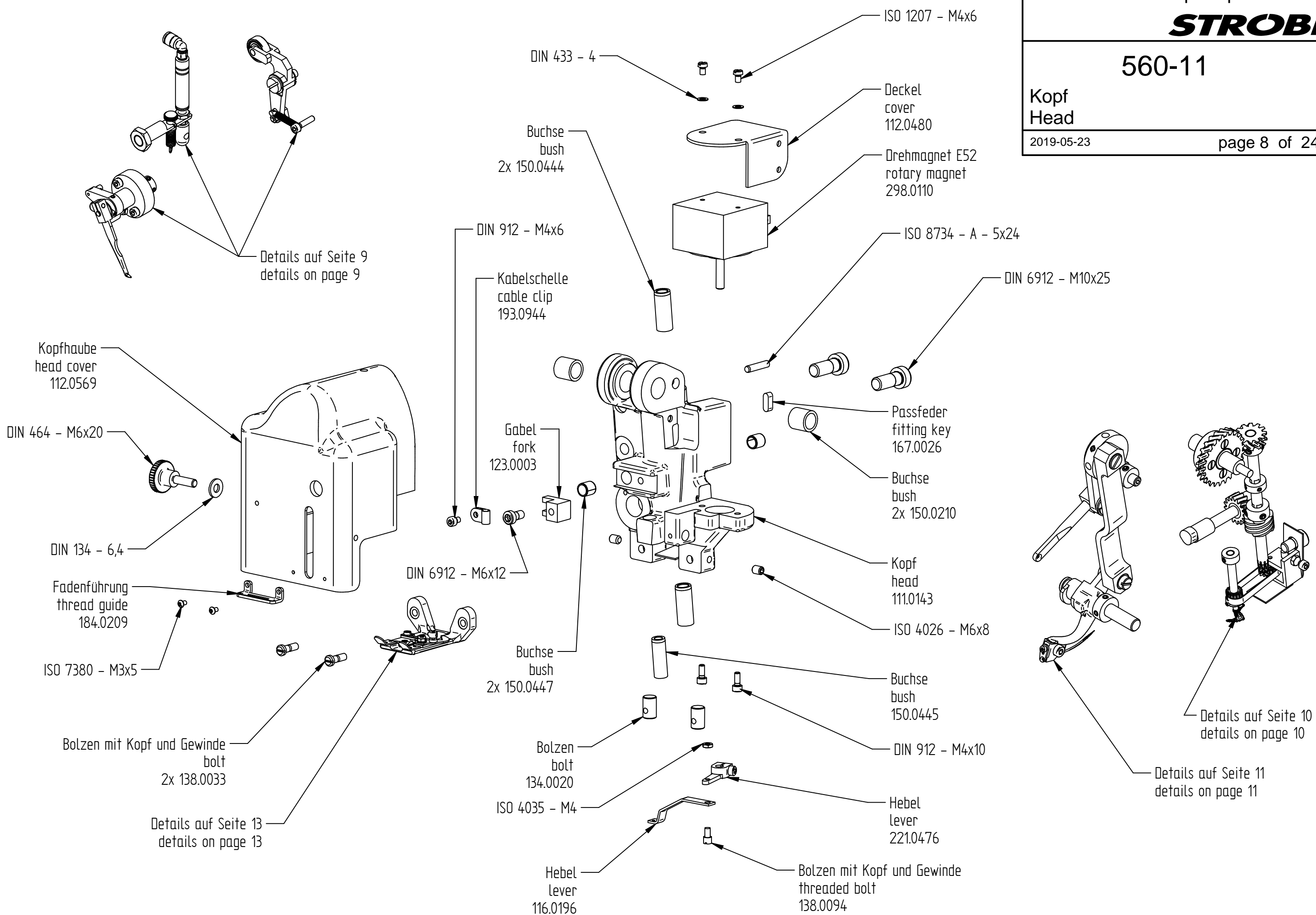


560-11

Kopf
Head

2019-05-23

page 8 of 24

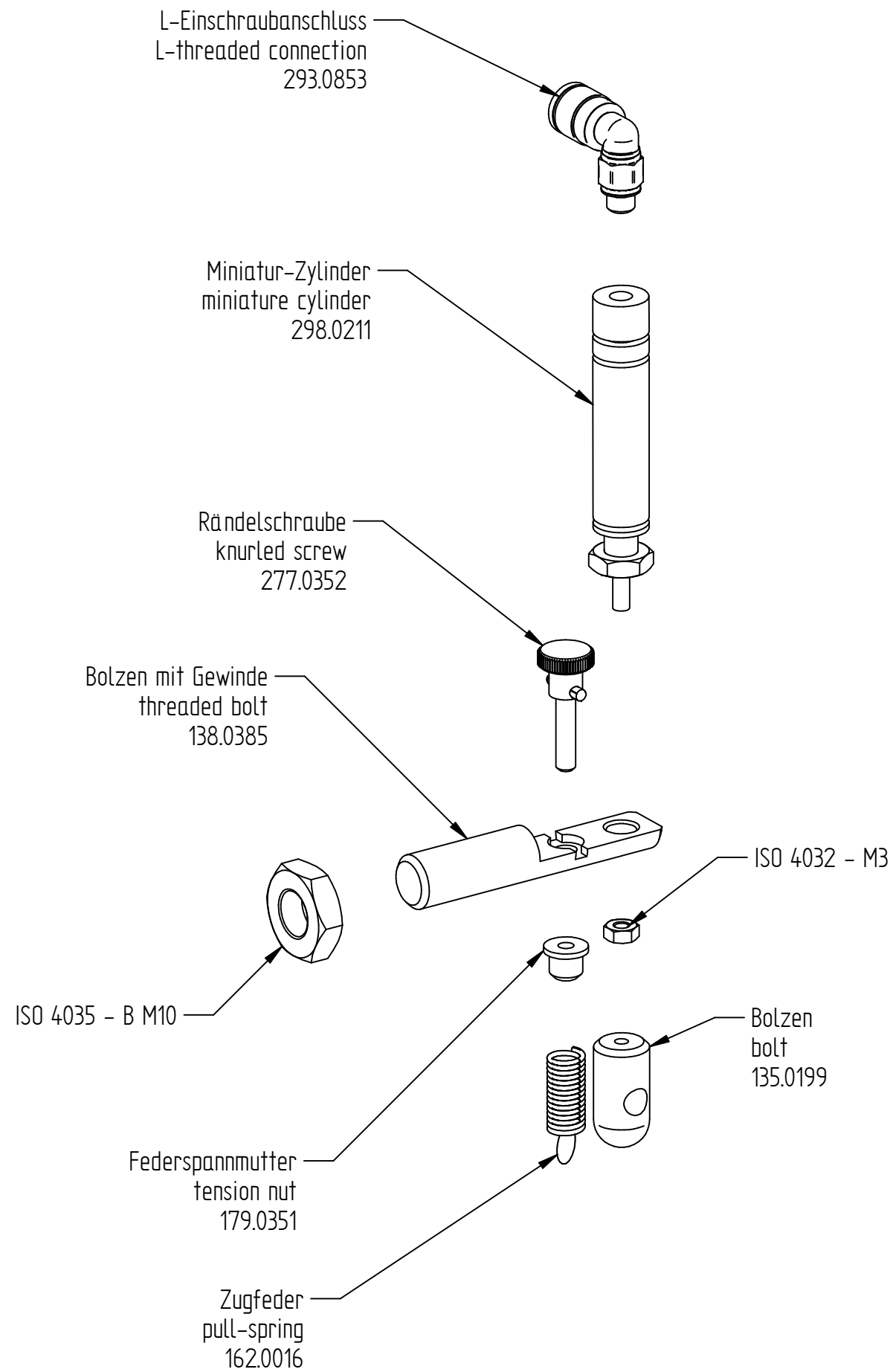


560-11

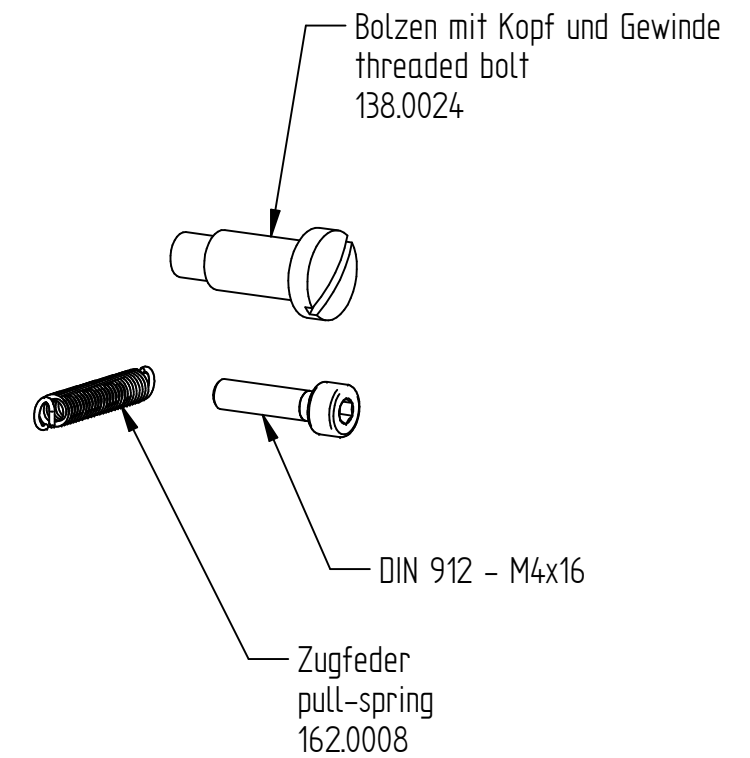
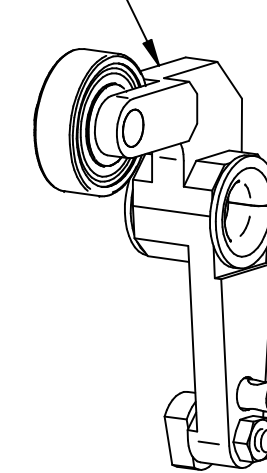
**Kopf Details 1
Head details 1**

2019-05-23

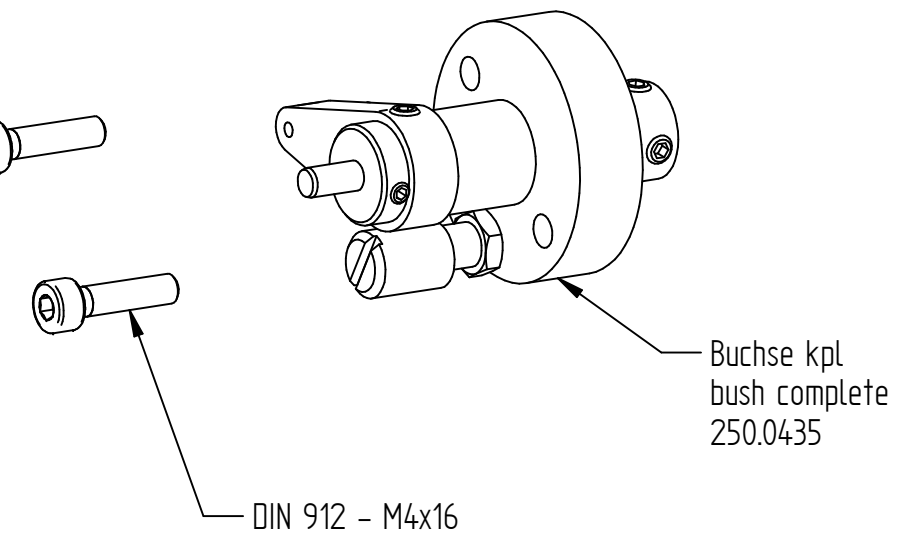
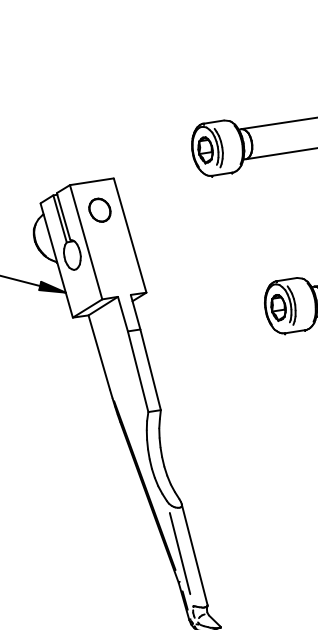
page 9 of 24



Winkelhebel kpl.
angle lever complete
221.0923



Fadenzieher
thread wiper
221.0475

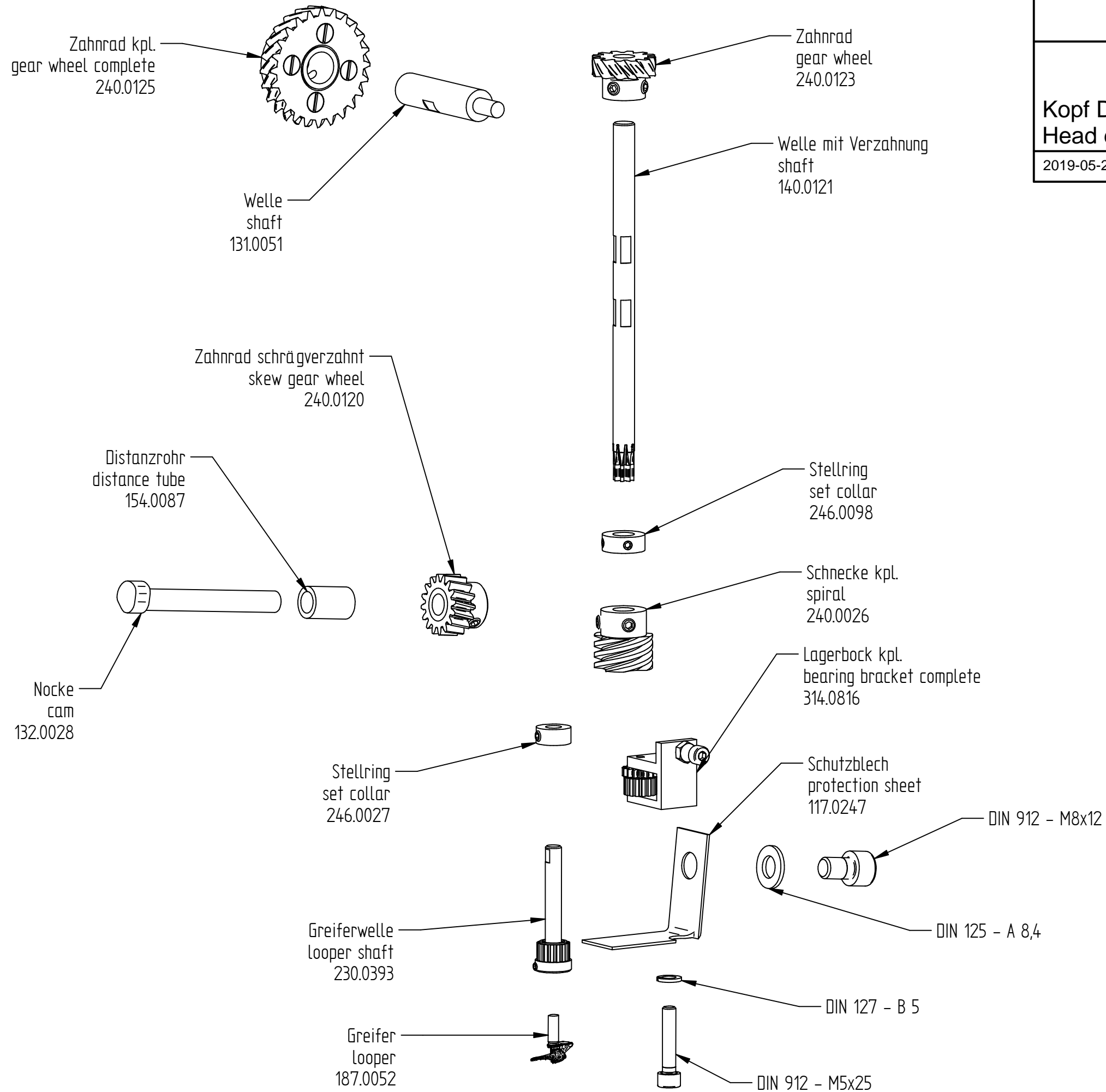


560-11

Kopf Details 2
Head details 2

2019-05-23

page 10 of 24

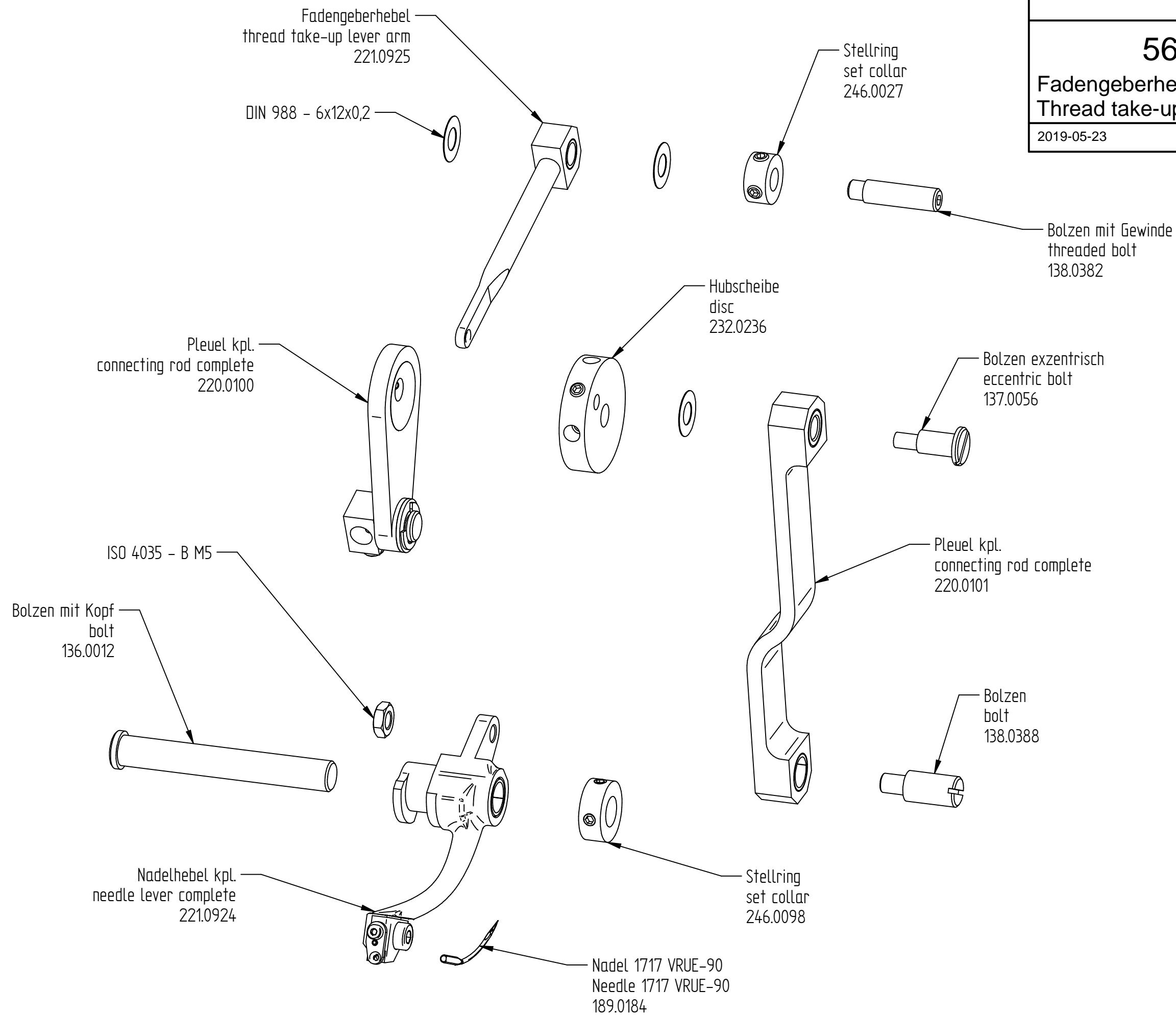


560-11

**Fadengeberhebel
Thread take-up lever arm**

2019-05-23

page 11 of 24



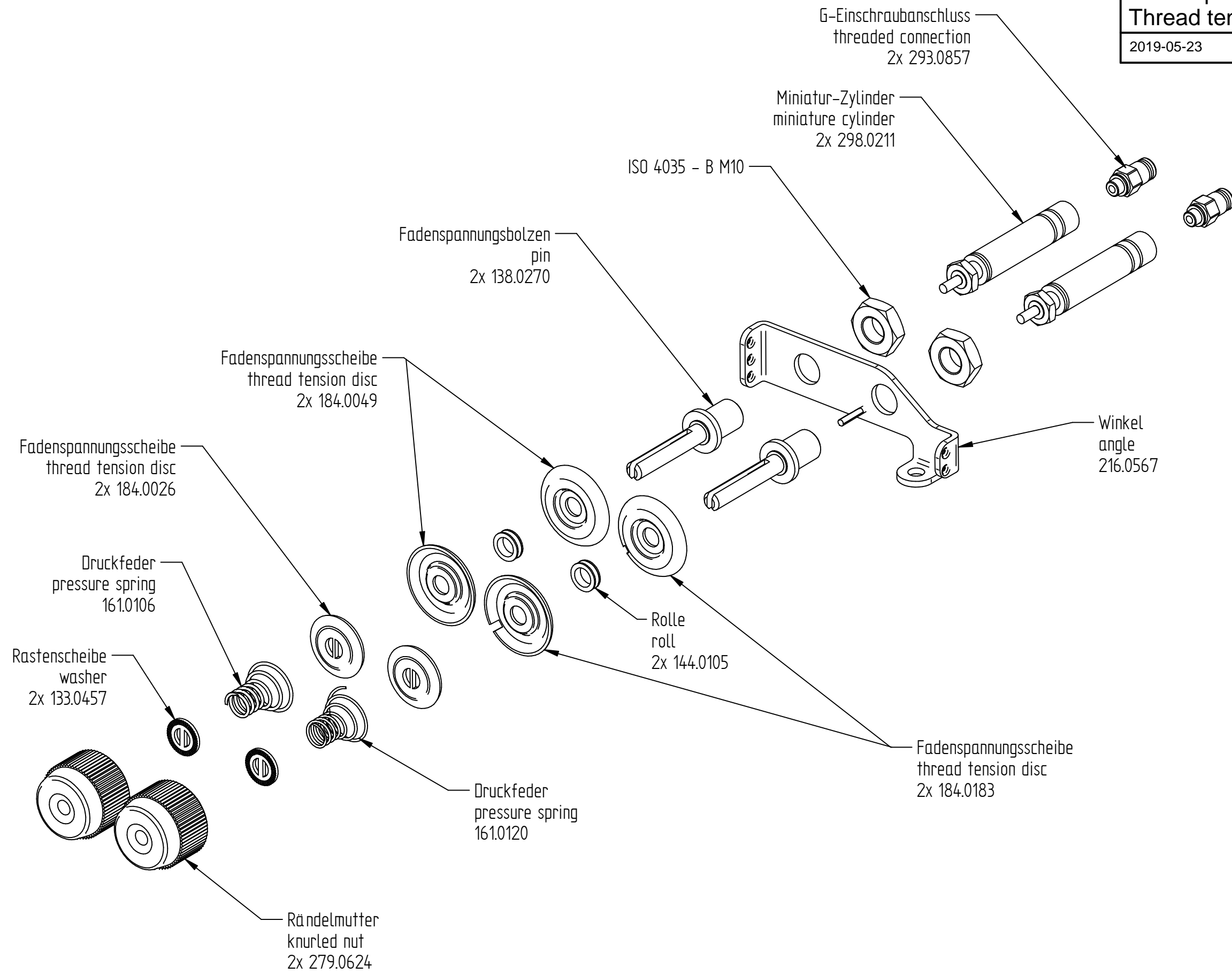
560-11

Fadenspannung
Thread tension

2019-05-23

page 12 of 24

Fadenspannung kpl
thread tension complete
316.0567



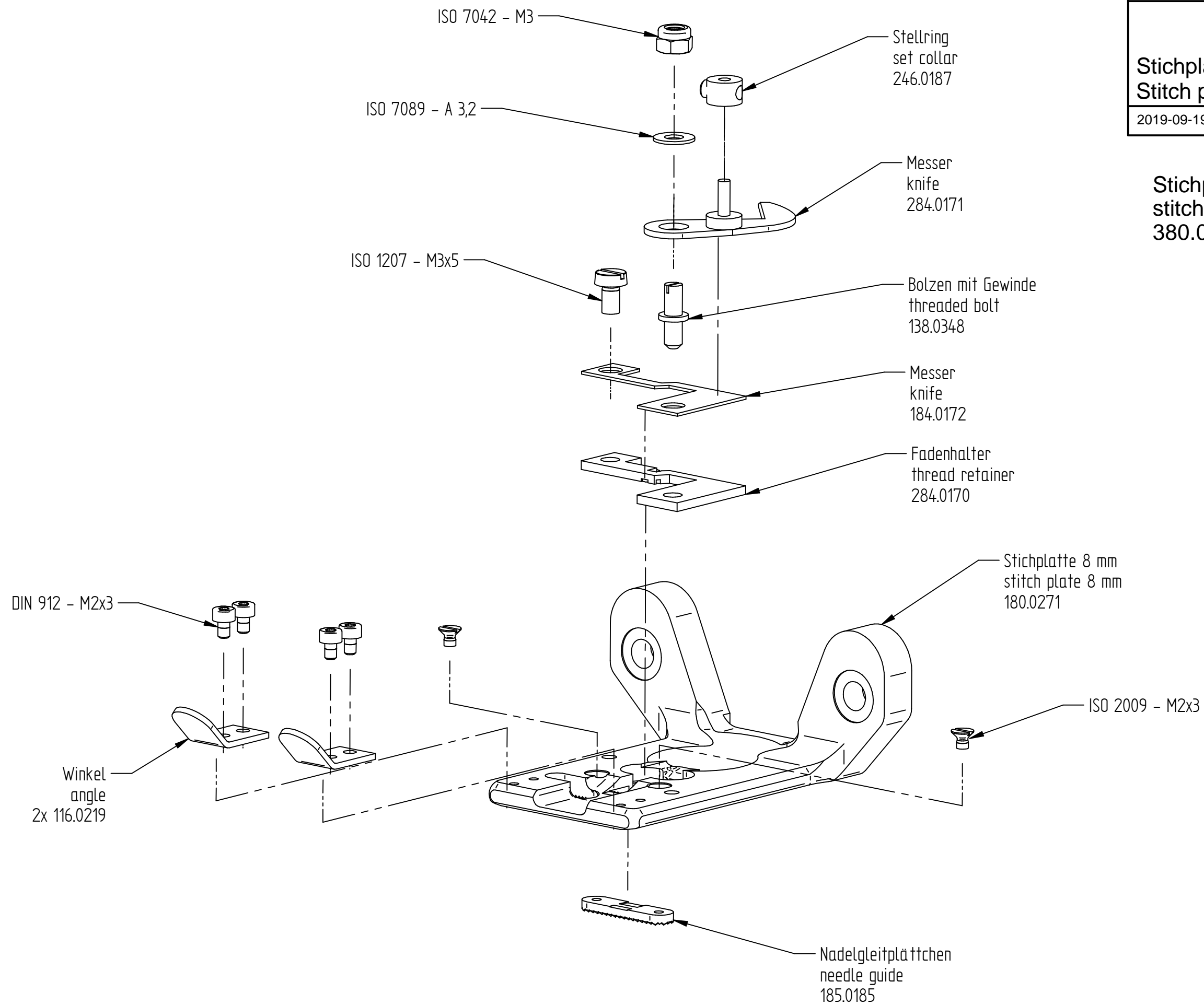
560-11

Stichplatte
Stitch plate

2019-09-19

page 13 of 24

Stichplatte kpl. 8 mm
stitch plate complete 8 mm
380.0271

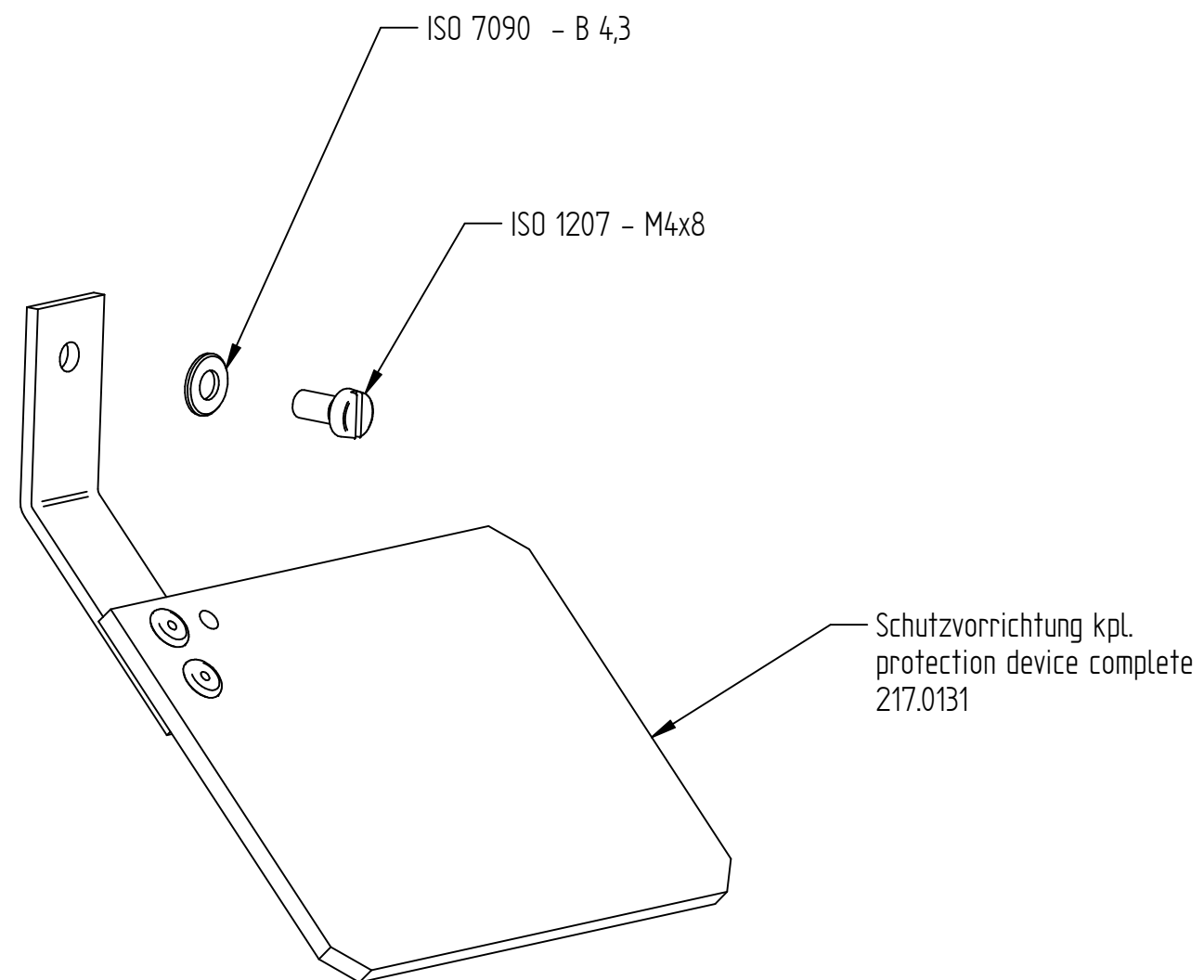


560-11

Sichtschutz
Eye protection

2019-05-23

page 14 of 24

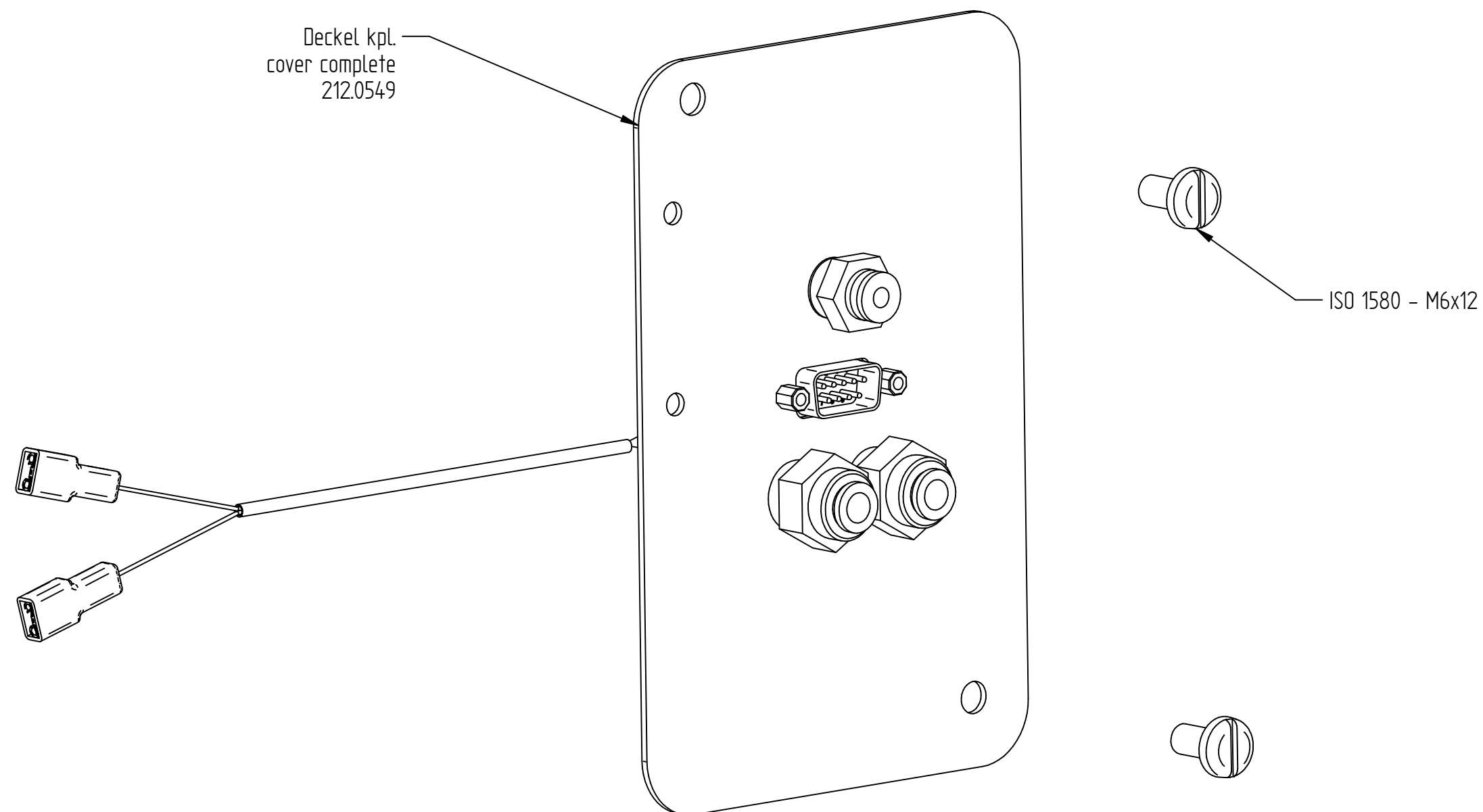


560-11

Deckel
Cover

2019-05-23

page 15 of 24

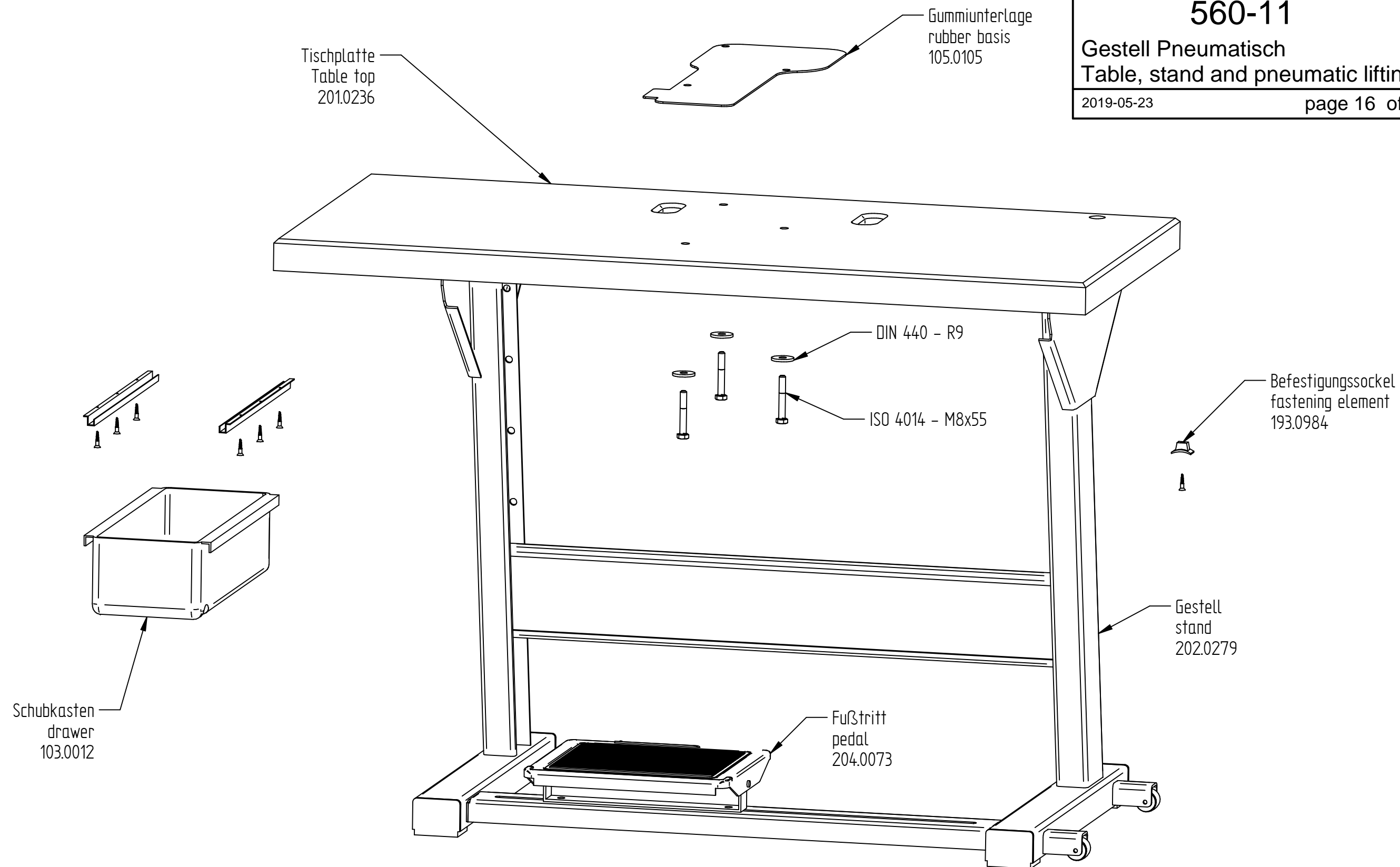


560-11

Gestell Pneumatisch
Table, stand and pneumatic lifting

2019-05-23

page 16 of 24

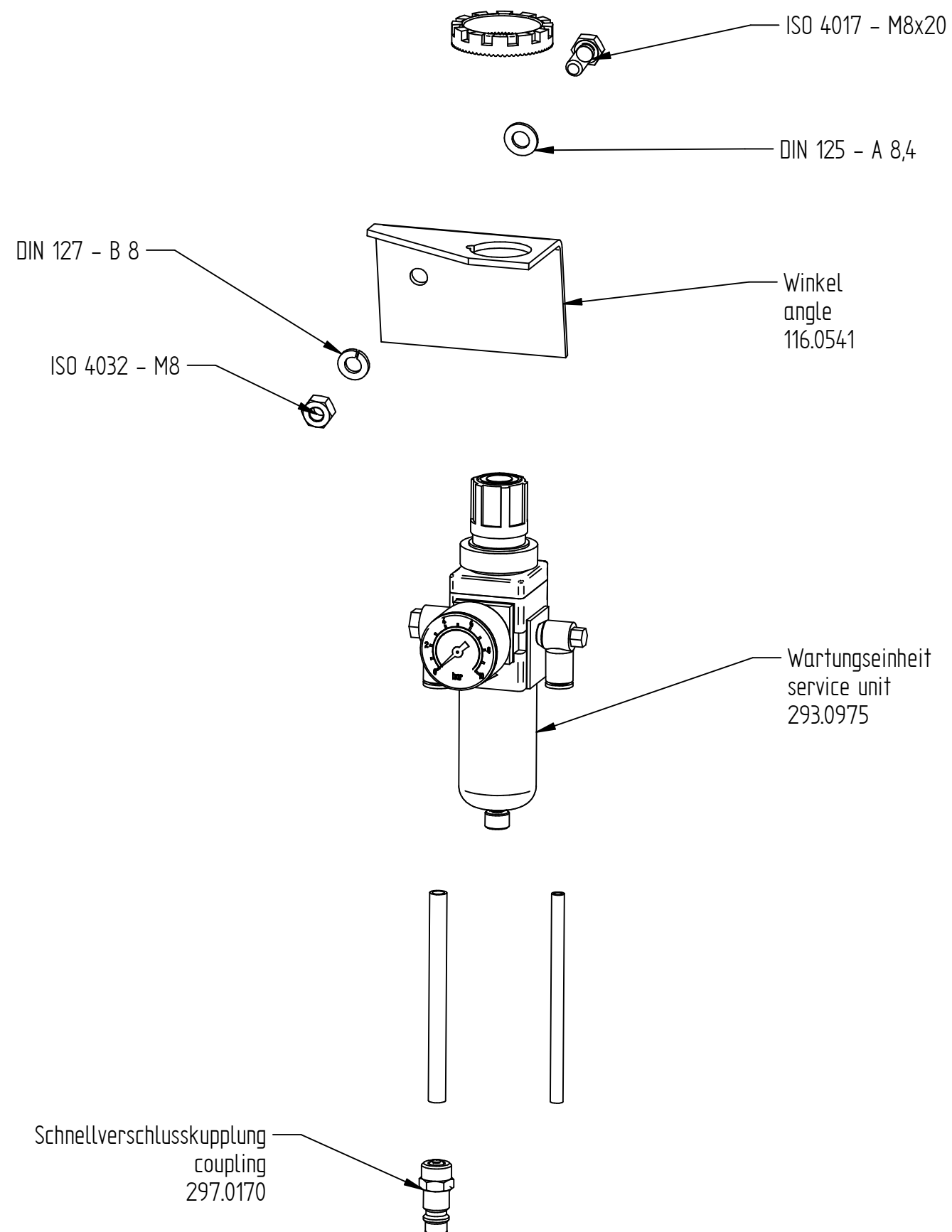


560-11

Wartungseinheit
Service unit

2019-05-23

page 17 of 24



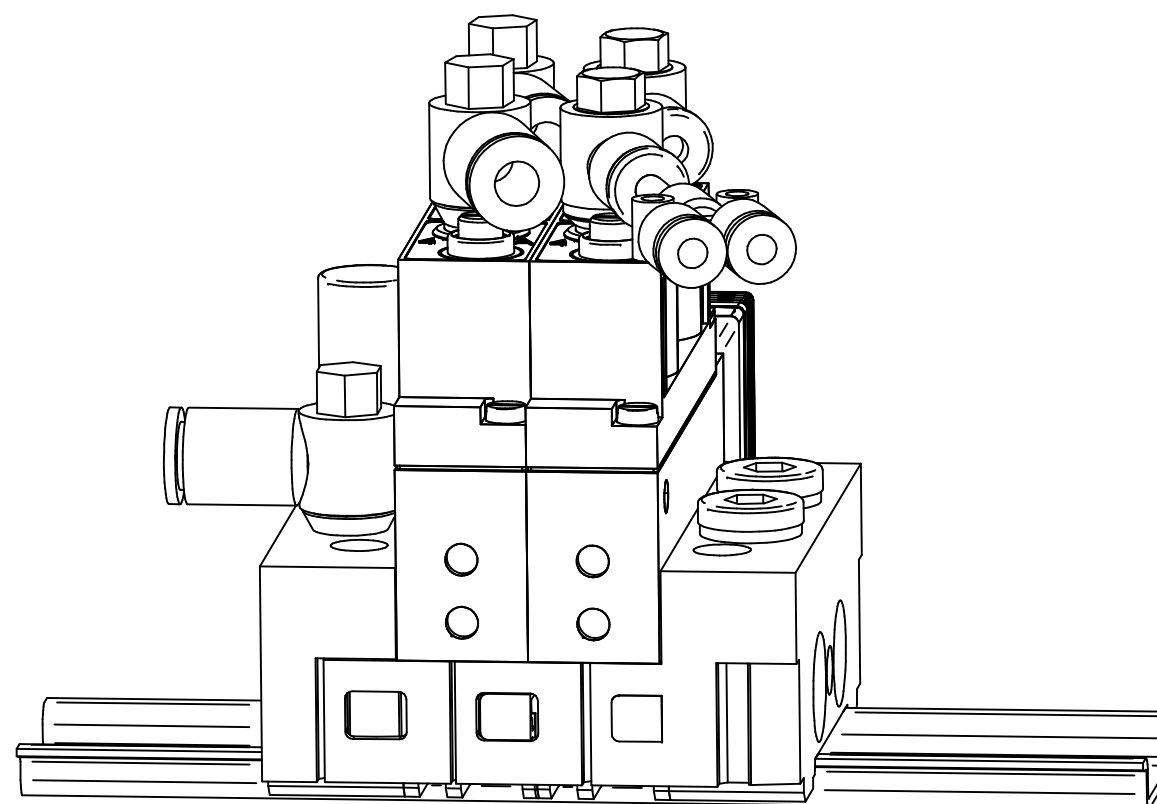
560-11

Magnetventil
Solenoid valve

2019-05-23

page 18 of 24

Magnetventil 560
solenoid valve
798.0510

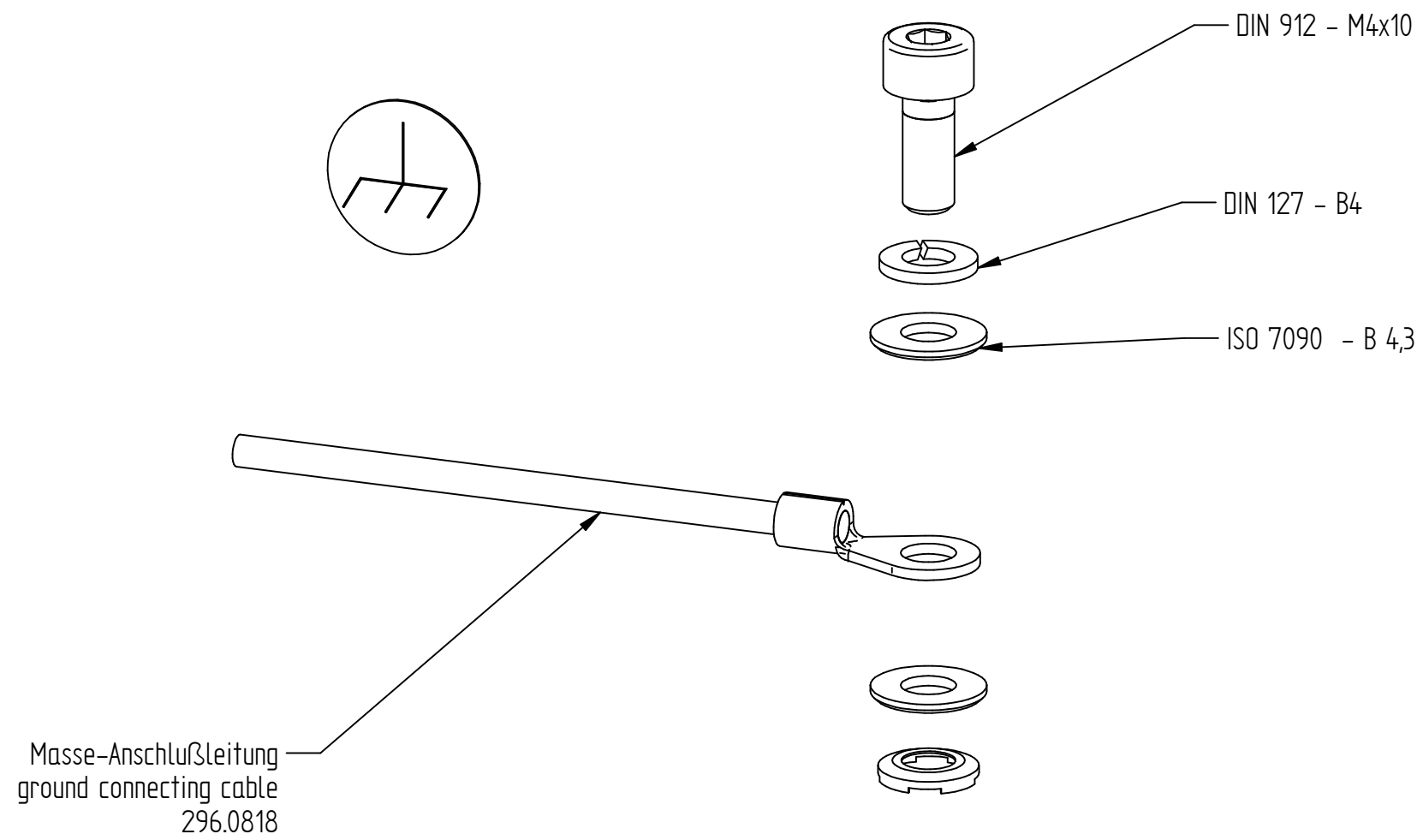


560-11

Masse Anschluss
Ground connection

2019-05-23

page 19 of 24



560-11

LED Leuchte
LED sewing lamp

2019-05-23

page 20 of 24

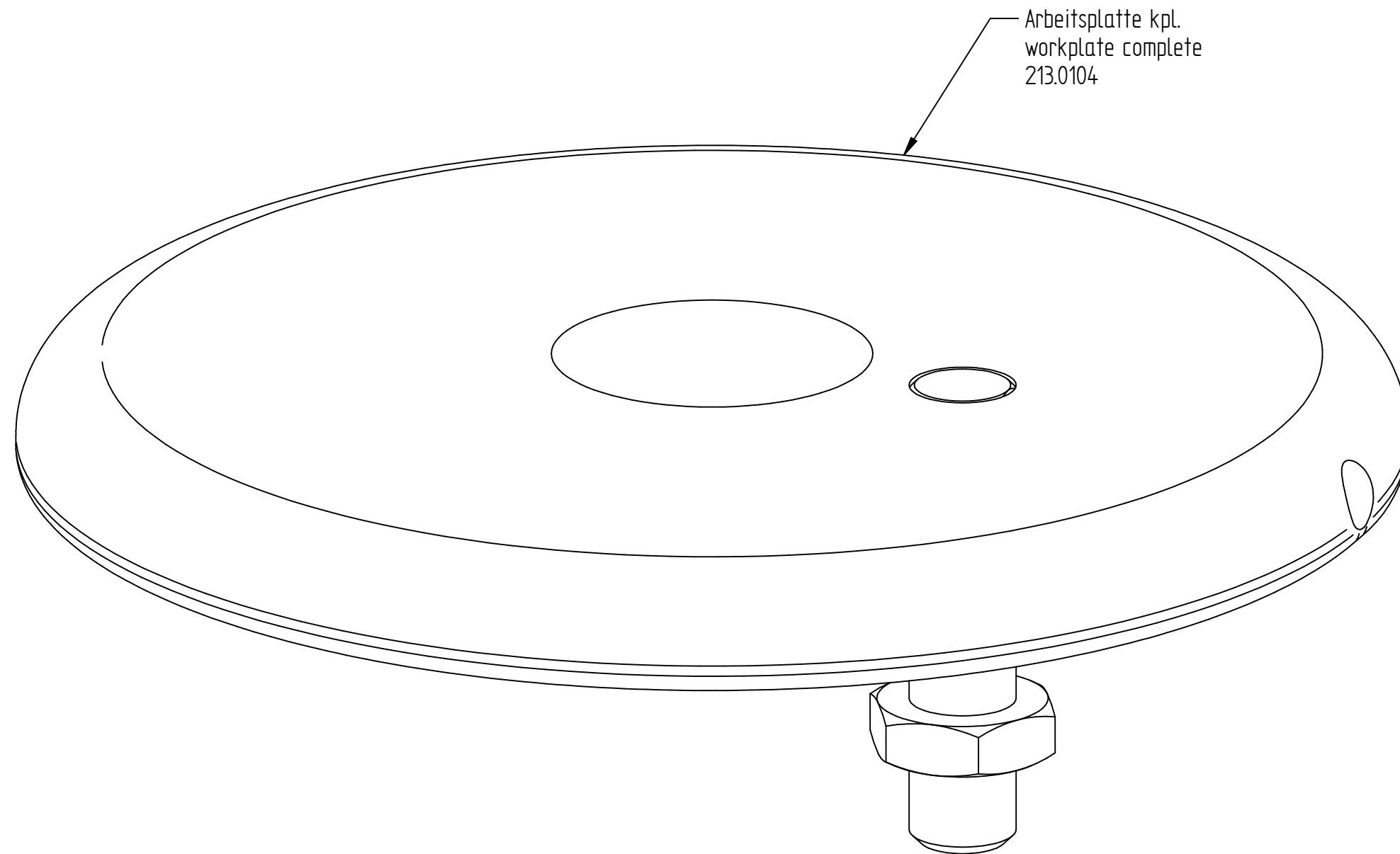
LED Leuchte kpl.
LED sewing lamp complete
397.0301LED Leuchte
LED sewing lamp
297.0301Driver 24VDC Akkupacks
Driver 24VDC Accupacks
297.0302

Optional

560-11

Arbeitsplatte
Workplate

2019-05-23



Digitale Stichtiefenanzeige kpl.
digital stitch depth display complete
298.0498

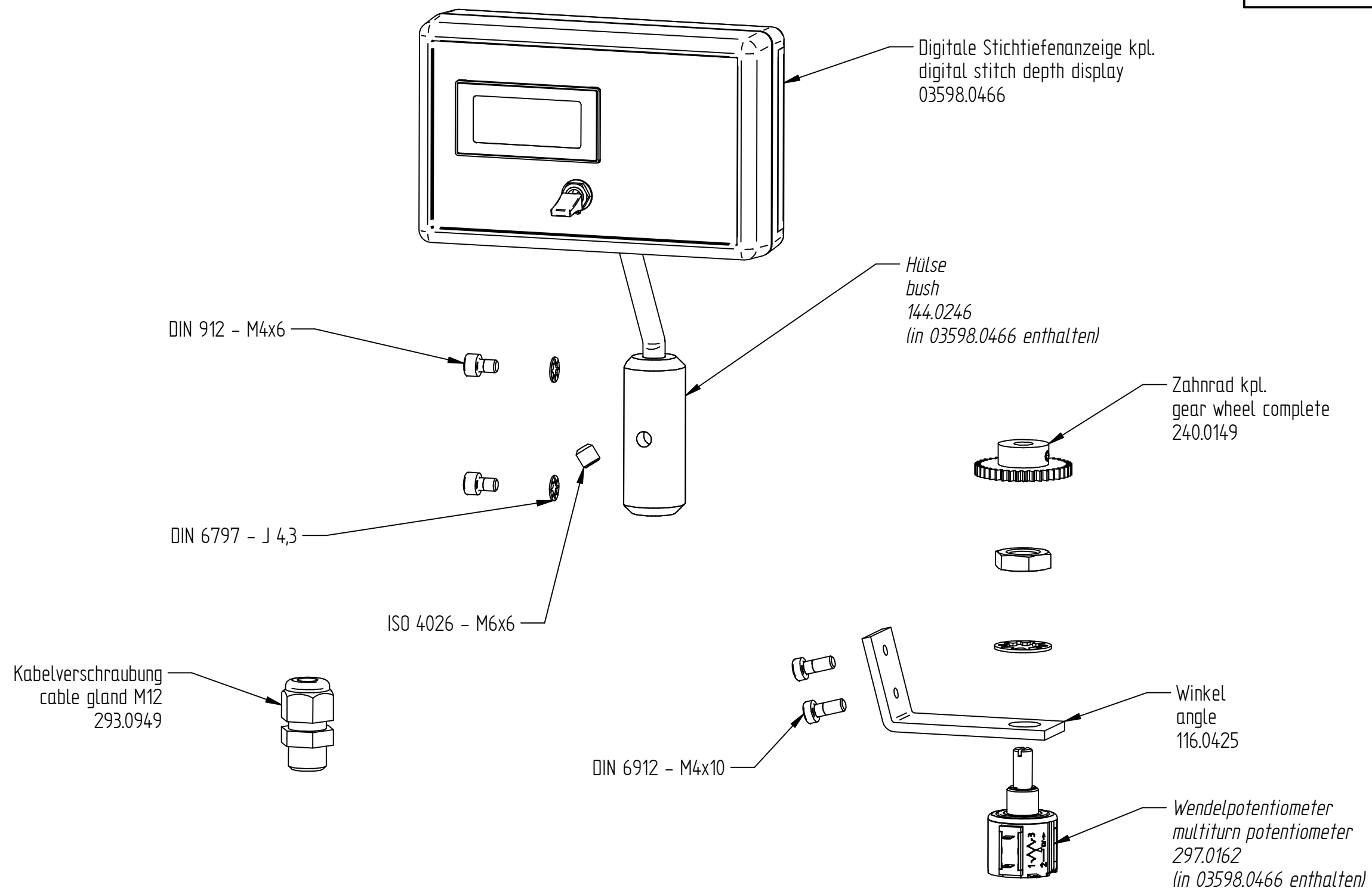
Optional

560-11

Digitale Stichtiefenanzeige
Digital stitch depth display

2019-05-23

page 22 of 24



560-11

Zusatzausstattung
Optional parts

2019-12-04

page 23 of 24

Zusatzausstattung / Optional parts

Art.Nr.	Benennung	Name
181.0130	Taucher	plunger
380.0270	Stichplatte 6 mm	stitch plate 6 mm
380.0272	Stichplatte 10 mm	stitch plate 10 mm
280.0279	Stichplatte 4,5 mm	stitch plate 4,5 mm
00000.3517	Bausatz Fassonspitzen	kit for lapel points

Spare parts catalogue

STROBEL

560-11

STROBEL

560-11

Zusatzinformation
Blatt1

2019-05-23

STROBEL

560-11

Zusatzinformation
Blatt 2

2019-05-23

Und wir können noch mehr für Sie tun!

Unser Lieferprogramm bietet für jede Branche und jegliche Anforderung genau die richtige Problemlösung.

Für die Bekleidungsindustrie:

- Ein- und Zweifaden-Hochleistungs-Saummaschinen
- Doppelblindstich-Saummaschinen
- Zweifaden-Blindstich-Staffiermaschinen
- Roll- und Flachpikiermaschinen
- Pikier-Automat
und
- weitere Spezial-Nähmaschinen

Für die Schuhverarbeitung:

- Einfaden-Überwendlich-maschinen mit und ohne Differentialtransport

Für Kürschnereien und Pelzkonfektionen:

- Pelzschnellnäher

Für Heimtextilien:

- Ein- und Zweifaden-Blindstichmaschinen

Für die Polsterverarbeitung:

- Ein- und Zweifaden-Überwendlichmaschinen
- Ein- und Zweifaden-Blindstichmaschinen

Für die Konfektion technischer Textilien:

- Ein- und Zweifaden-Überwendlichmaschinen

The sign of quality

Our range offers the correct problem solution for every branch and for all requirements.

For the clothing industry:

- *Single and two thread high performance hemming machines*
- *Bluff edge hemming machines*
- *Two thread blindstitch felling machines*
- *Roll and flat padding machines*
- *Automatic lapel padding machine
and*
- *other special sewing machines*

For the shoe industry:

- *Single-thread overseaming machines with and without differential feed*

For the fur industry:

- *High-speed fur sewing machines*

For the home textiles industry:

- *Single and two thread blindstitch machines*

For the upholstery industry:

- *Single and two thread overseaming machines*
- *Single and two thread blindstitch machines*

For the processing of technical textiles:

- *Single and two thread overseaming machines*

Noch Fragen?

Dann rufen Sie uns an, schreiben Sie uns oder kommen Sie einfach bei uns vorbei. Sie können jederzeit weitere Informationen über unsere Produkte anfordern oder die Strobel-Nähmaschinen in unserem Ausstellungsraum live erleben. Wir freuen uns auf Sie!

The sign of quality

Then phone, write or simply come and see us. You can have further information about our products at any time, or experience the Strobel machines live in our show room. We´re looking forward to meeting you!

STROBEL.

Spezialmaschinen GmbH
Postfach 1242
82168 Puchheim
Boschstraße 16
82178 Puchheim
DEUTSCHLAND

www.strobel.biz
Tel: +49 89 80096-0
Fax: +49 89 80096-190