

Für den professionellen Anwender

Ersatzteilkatalog

*For the professional user*

*Spare parts catalogue*

Klasse: 560-21 A. 5  
Class:

Stand:  
*Dated:*

## Im Zeichen der Qualität

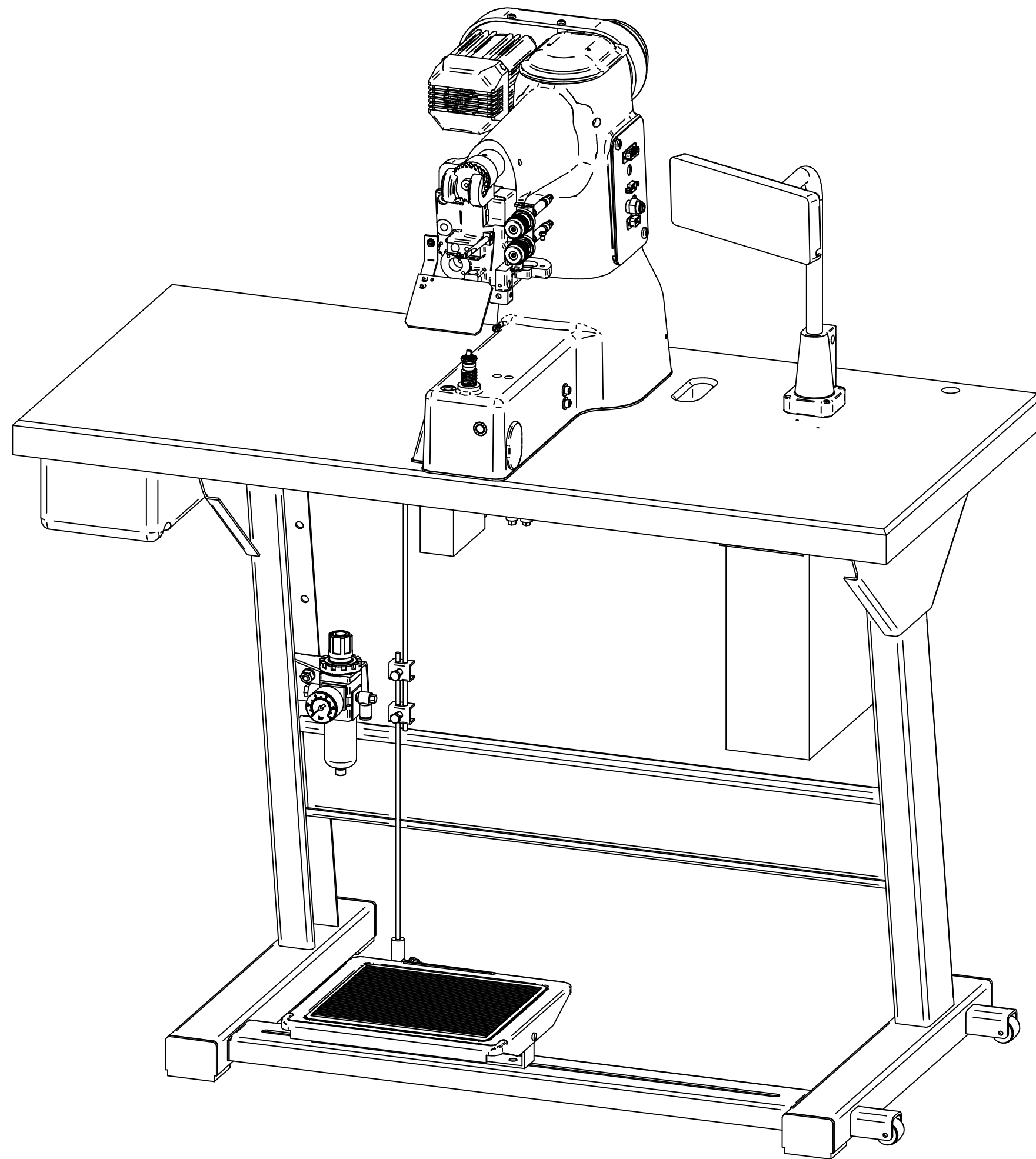
**S**ie finden die Strobel-Schutzmarke auf jeder Strobel-Maschine, die unser Werk verlässt. Und das aus gutem Grund. Denn dieses Zeichen garantiert Ihnen die hohe Qualität unserer Produkte. Qualität, die Vertrauen schafft - in unsere Technik, unseren Service und nicht zuletzt in unseren guten Namen.

### *The sign of quality*

*You find the Strobel trademark on every Strobel machine leaving our works. And with good reason. This symbol is a guarantee of the high quality of our products. Quality which creates trust - trust in our technology, our service and, not least of all, in our good name.*



560-21



560-21

Übersicht  
Overview

2019-05-27

page 4 of 24

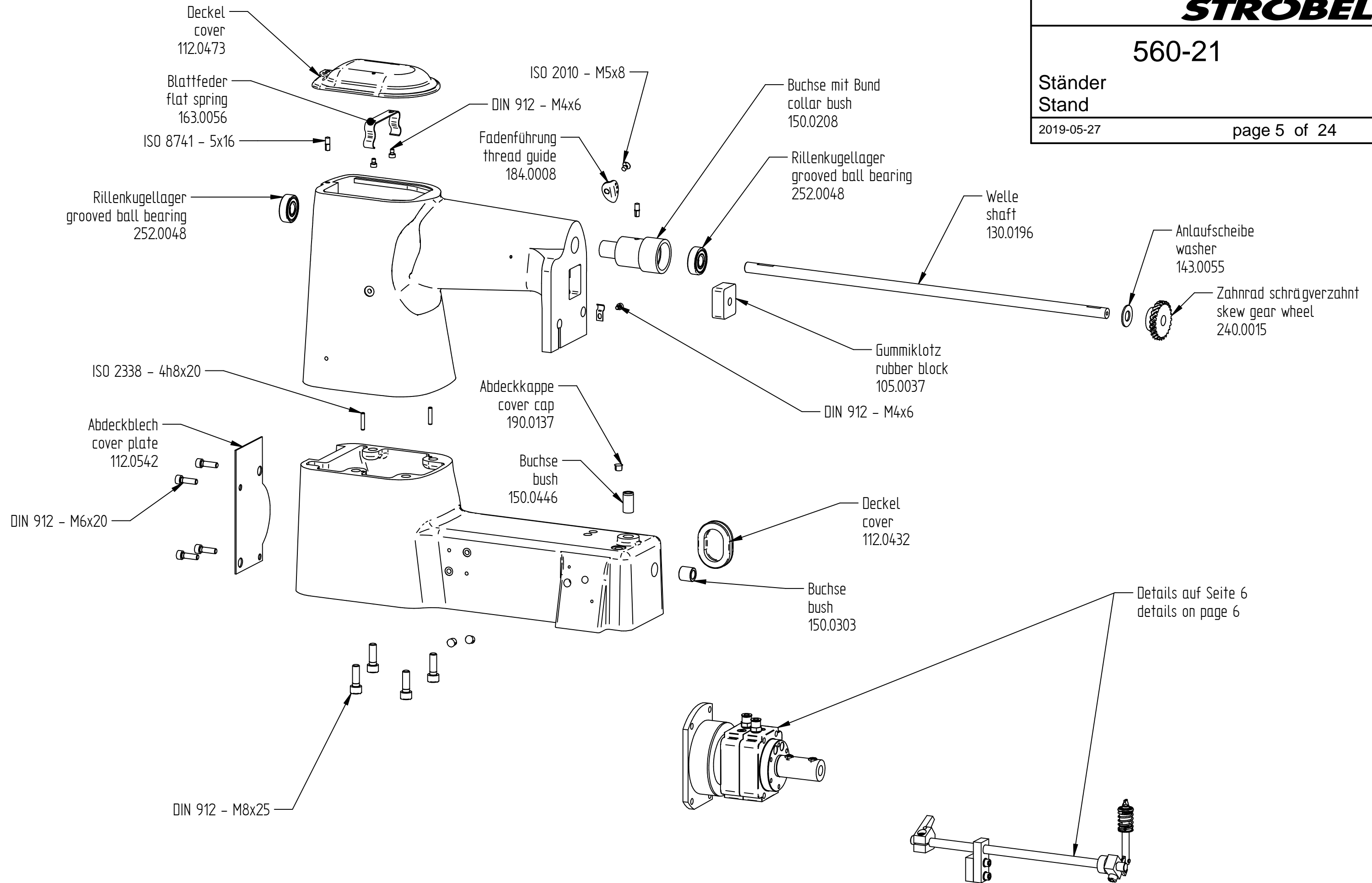
Inhaltsverzeichnis / contents		
Seite/page 4	Übersicht	Overview
Seite/page 5	Ständer	Stand
Seite/page 6	Ständer Details	Stand details
Seite/page 7	Handrad	Handwheel
Seite/page 8	Kopf	Head
Seite/page 9	Kopf Details 1	Head details 1
Seite/page 10	Kopf Details 2	Head details 2
Seite/page 11	Fadengeberhebel	Thread take-up lever arm
Seite/page 12	Fadenspannung	Thread tension
Seite/page 13	Stichplatte	Stitch plate
Seite/page 14	Sichtschutz	Eye protection
Seite/page 15	Schrittmotor	Step motor
Seite/page 16	Deckel	Cover
Seite/page 17	Gestell Pneumatisch	Table, stand and pneumatisch lifting
Seite/page 18	Wartungseinheit	Service unit
Seite/page 19	Magnetventil	Solenoid valve
Seite/page 20	Masse Anschluss	Ground connection
Seite/page 21	LED Leuchte	LED sewing lamp
Seite/page 22	Arbeitsplatte	Workplate
Seite/page 23	Zusatzausstattung	Optional parts

560-21

Ständer  
Stand

2019-05-27

page 5 of 24

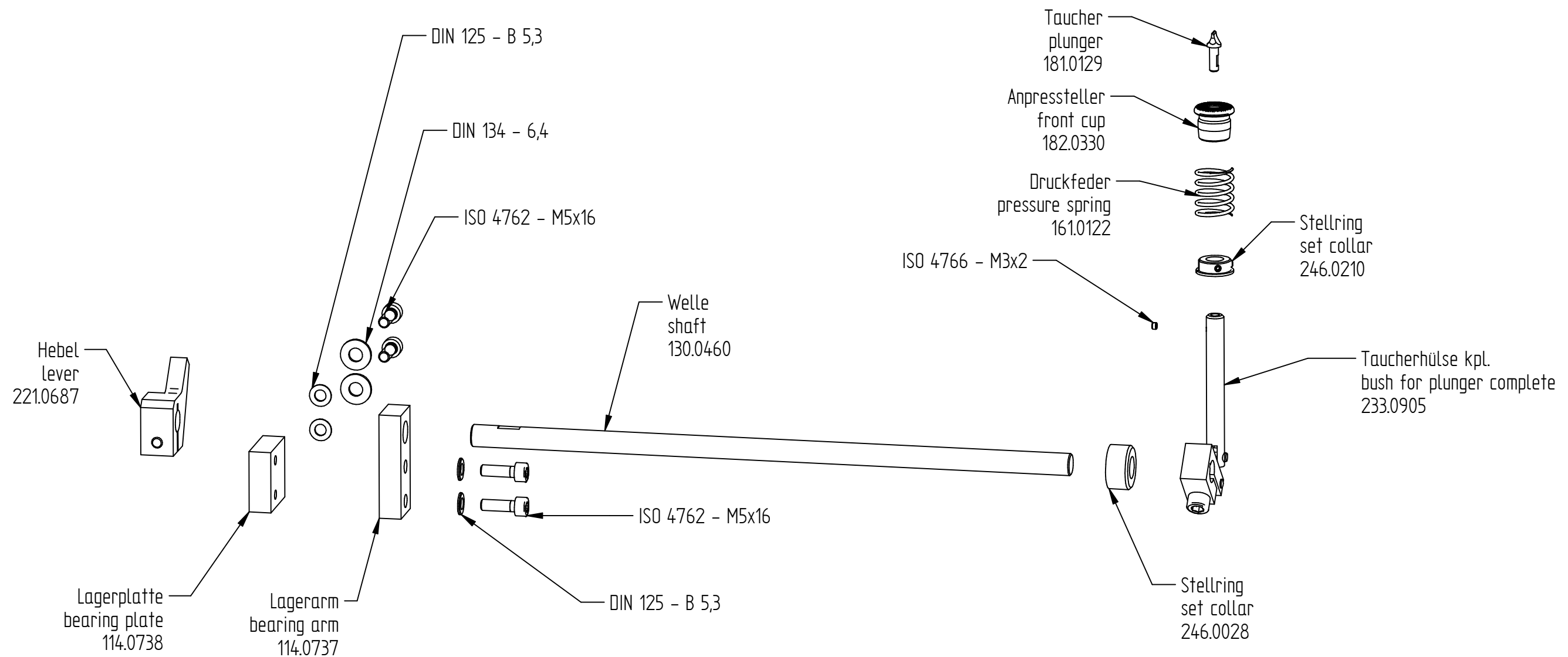
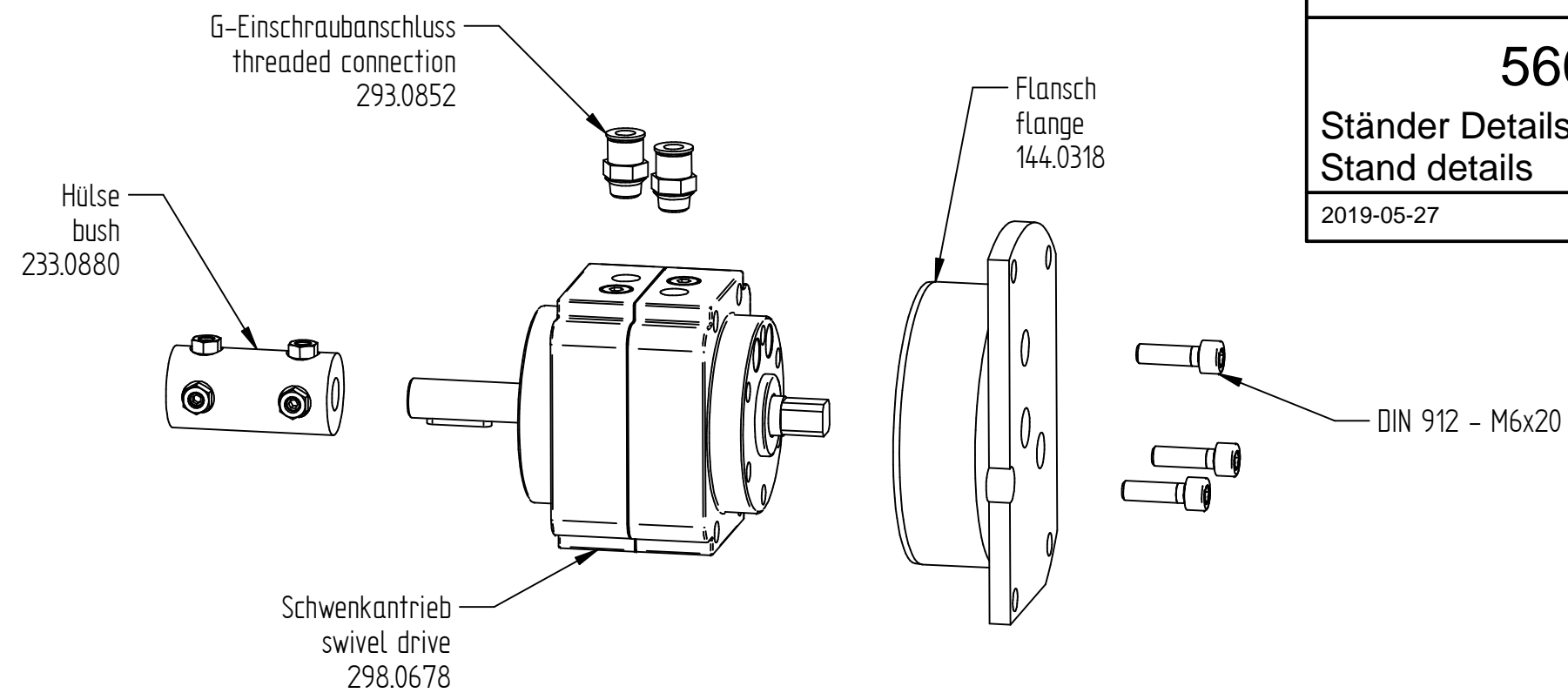


560-21

Ständer Details  
Stand details

2019-05-27

page 6 of 24

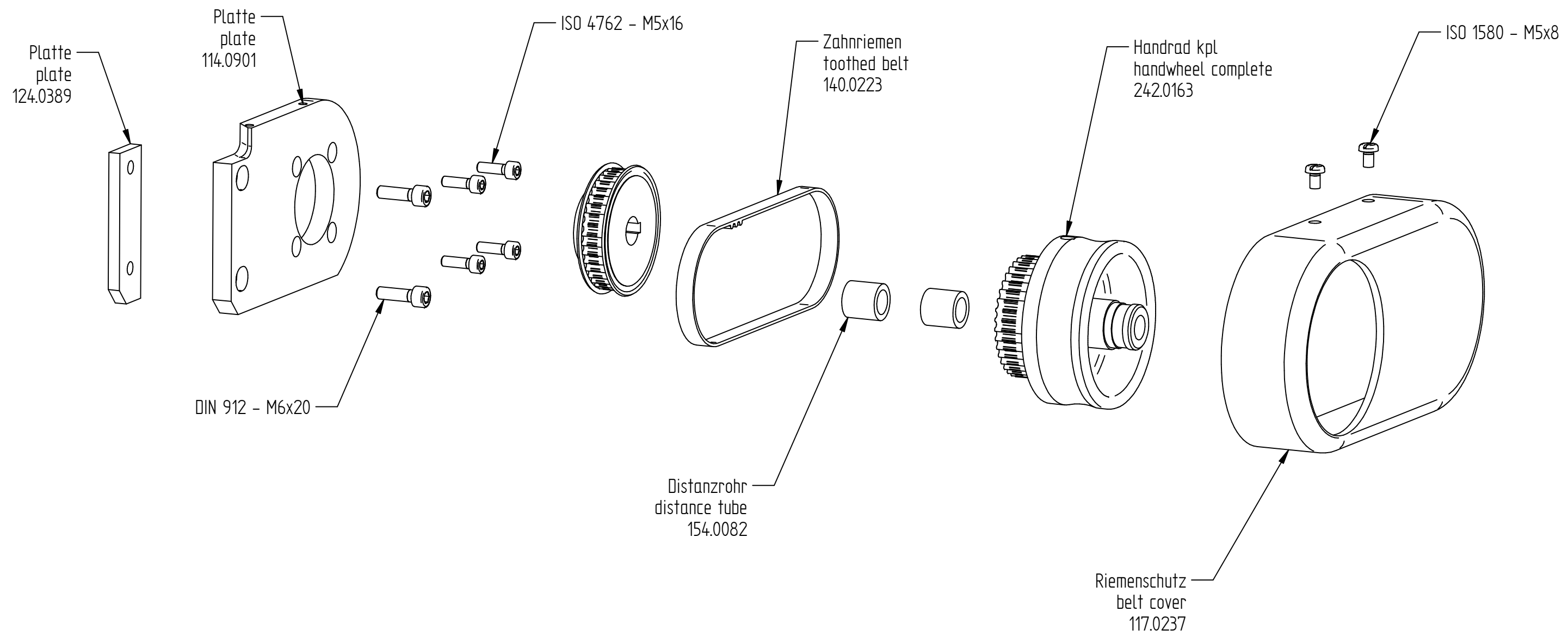


560-21

Handrad  
Handwheel

2019-05-27

page 7 of 24

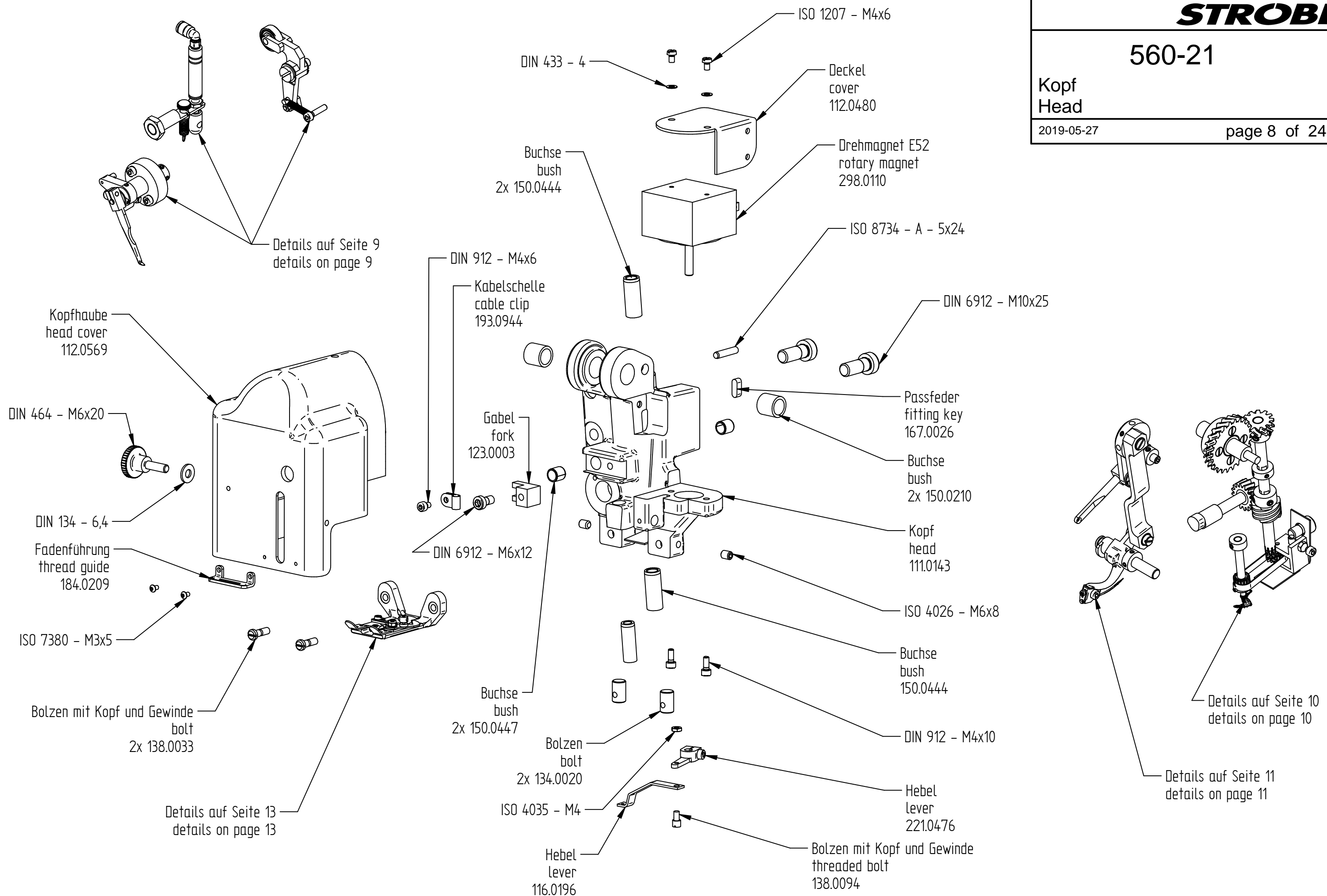


560-21

Kopf  
Head

2019-05-27

page 8 of 24



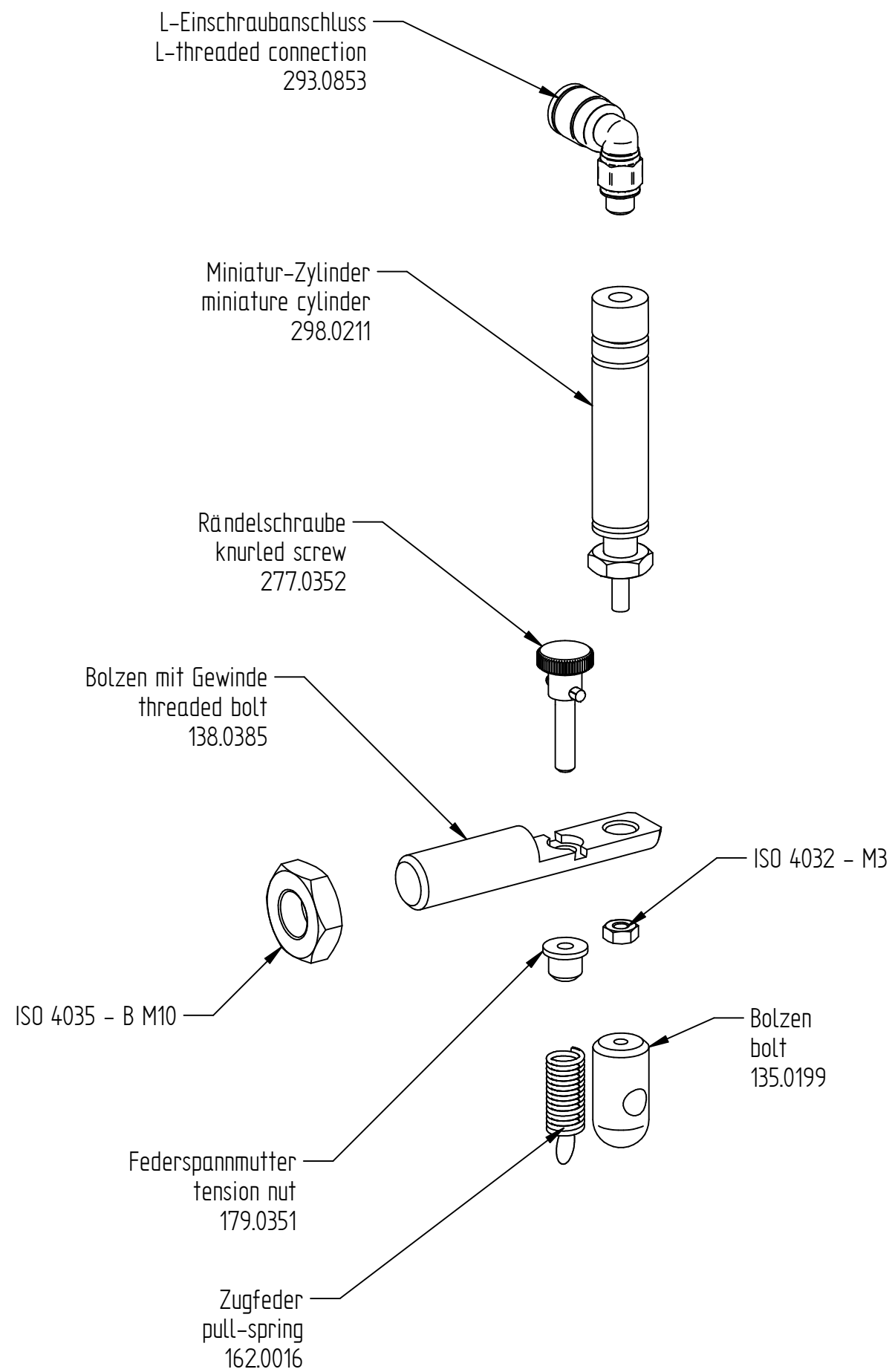


**560-21**

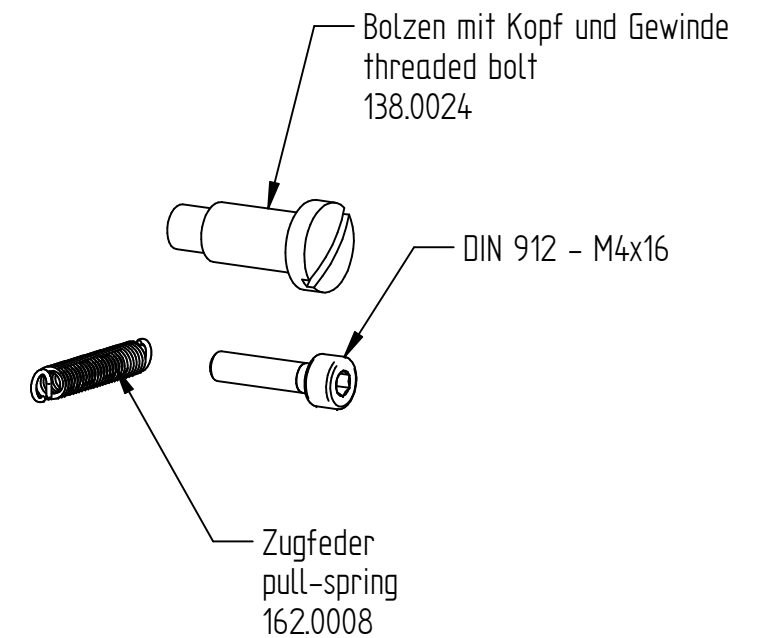
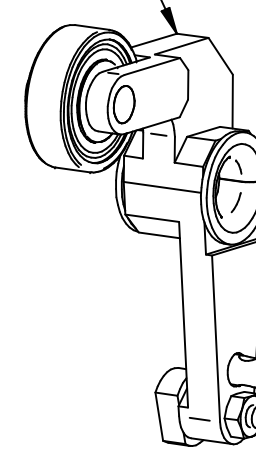
**Kopf Details 1  
Head details 1**

2019-05-27

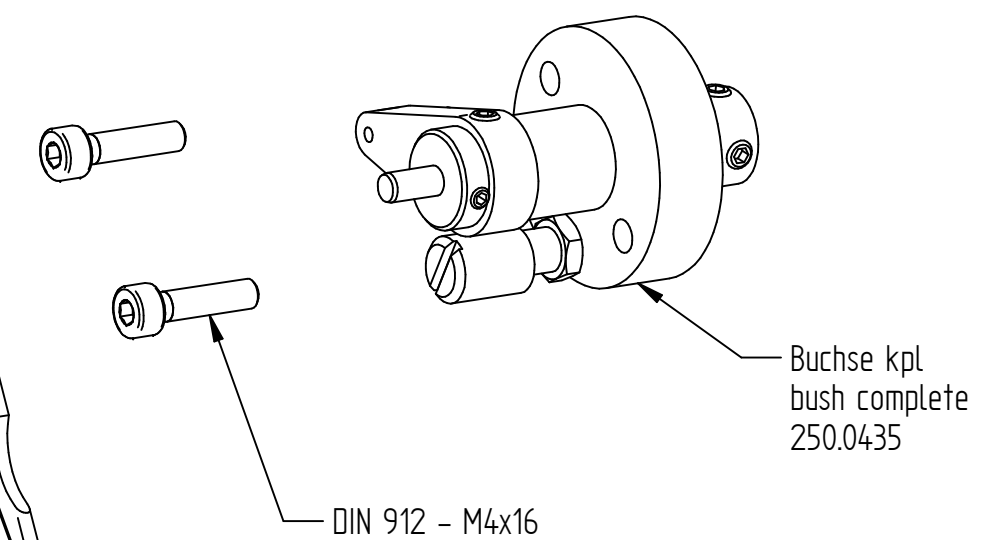
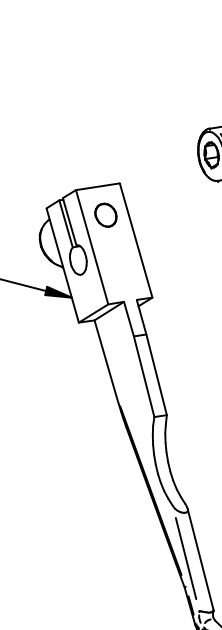
page 9 of 24



Winkelhebel kpl.  
angle lever complete  
221.0923



Fadenzieher  
thread wiper  
221.0475

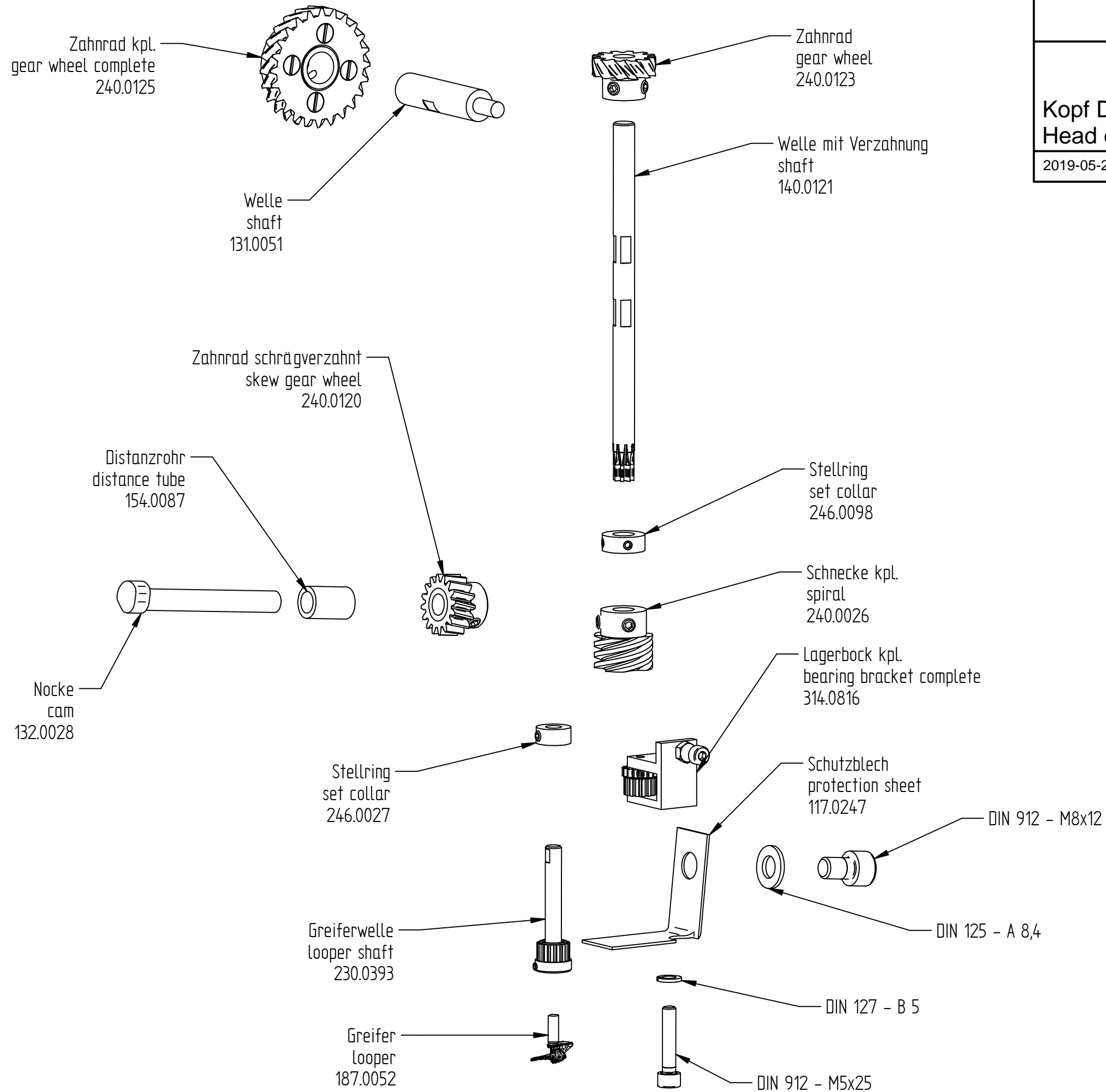


560-21

Kopf Details 2  
Head details 2

2019-05-27

page 10 of 24

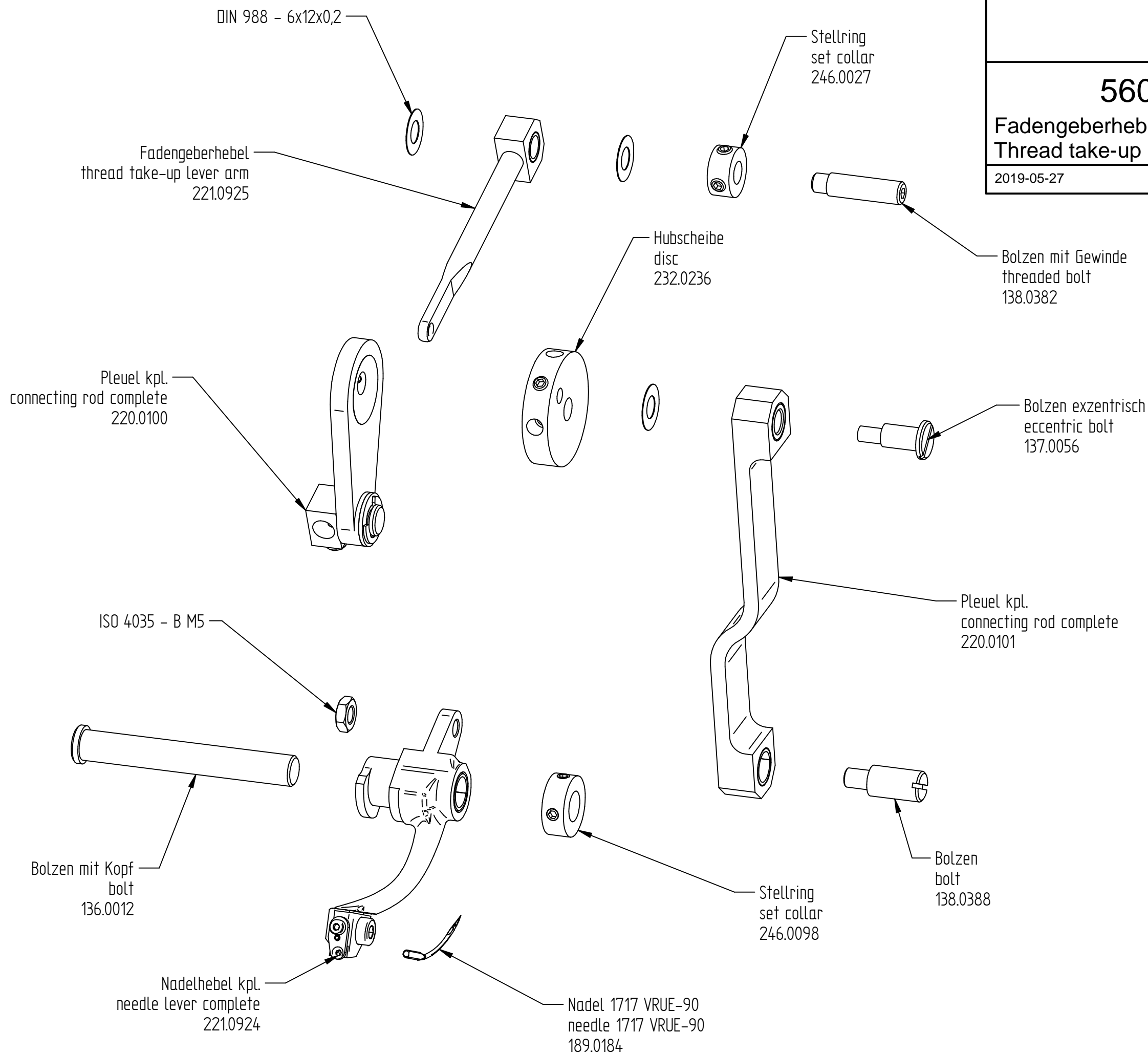


**560-21**

**Fadengeberhebel  
Thread take-up lever arm**

2019-05-27

page 11 of 24



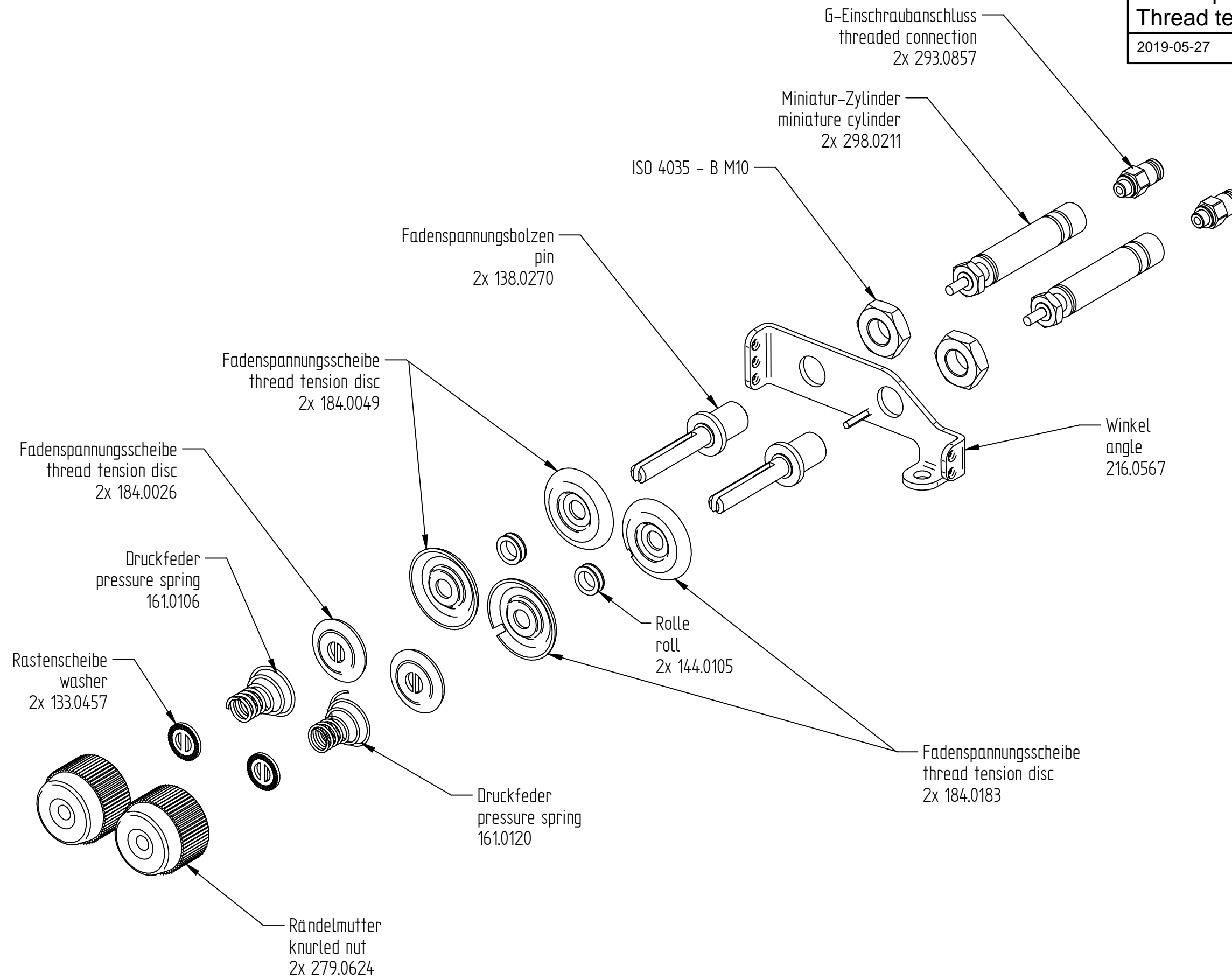
560-21

Fadenspannung  
Thread tension

2019-05-27

page 12 of 24

Fadenspannung kpl  
thread tension complete  
316.0567



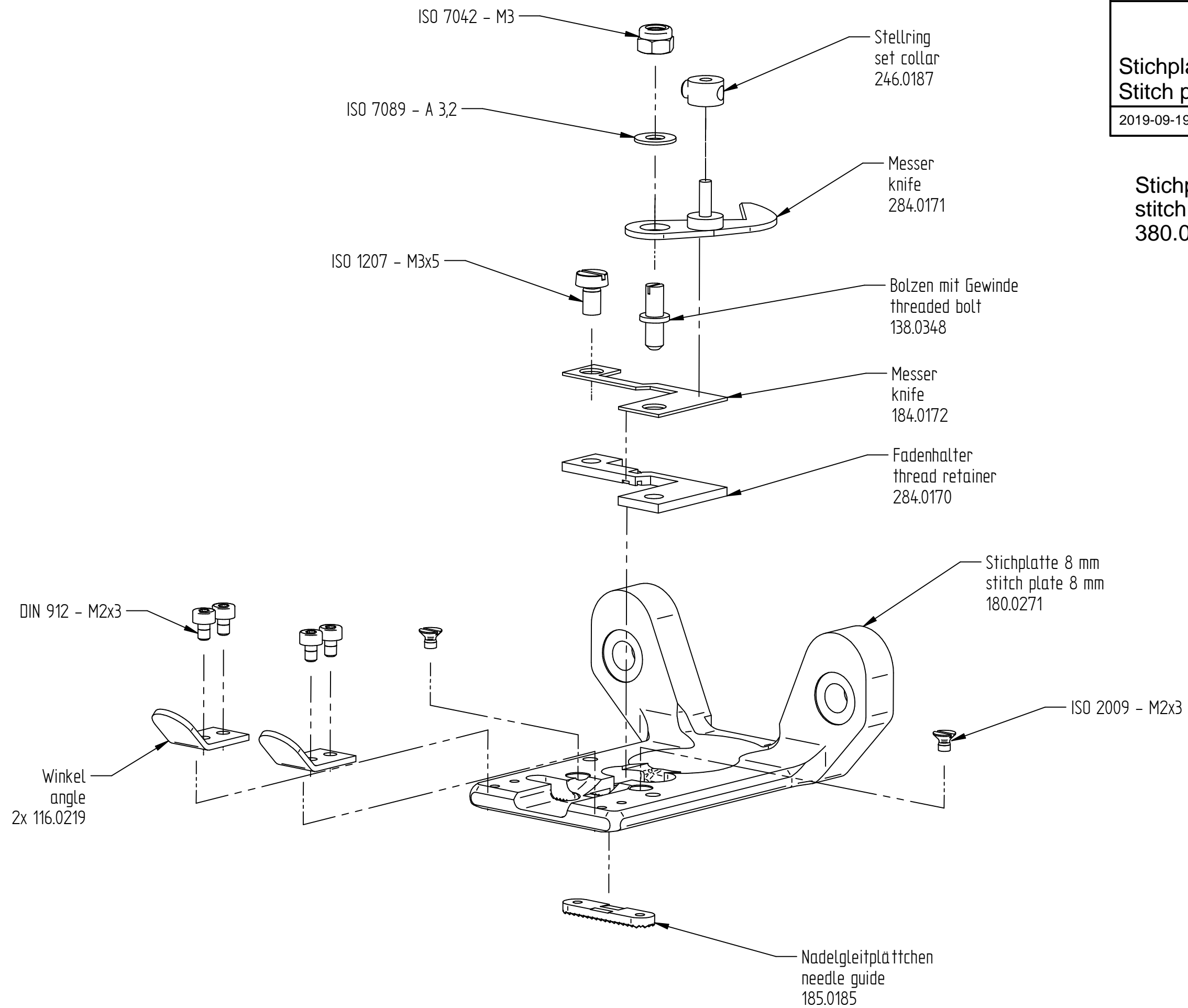
560-21

Stichplatte  
Stitch plate

2019-09-19

page 13 of 24

Stichplatte kpl. 8 mm  
stitch plate complete 8 mm  
380.0271

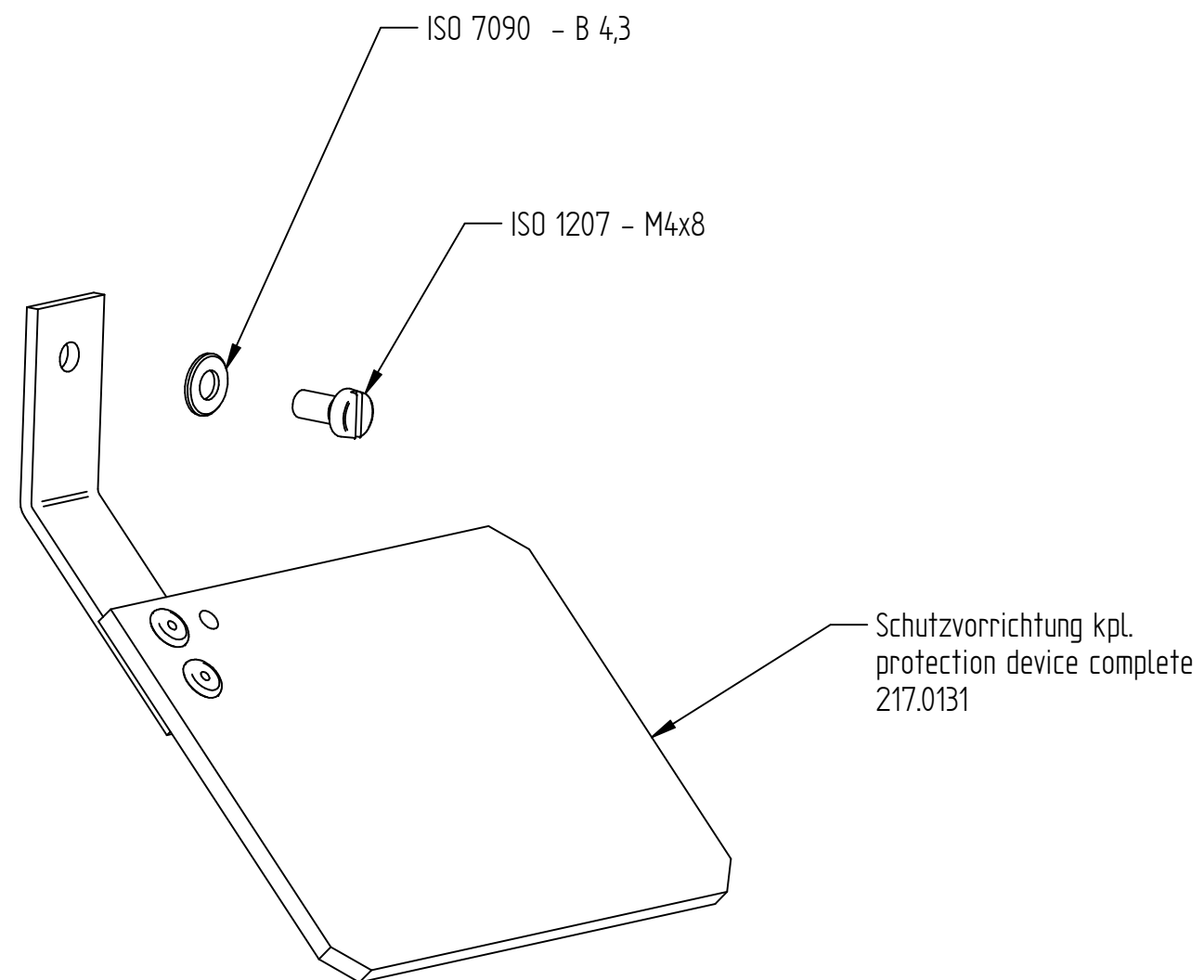


560-21

Sichtschutz  
Eye protection

2019-05-27

page 14 of 24

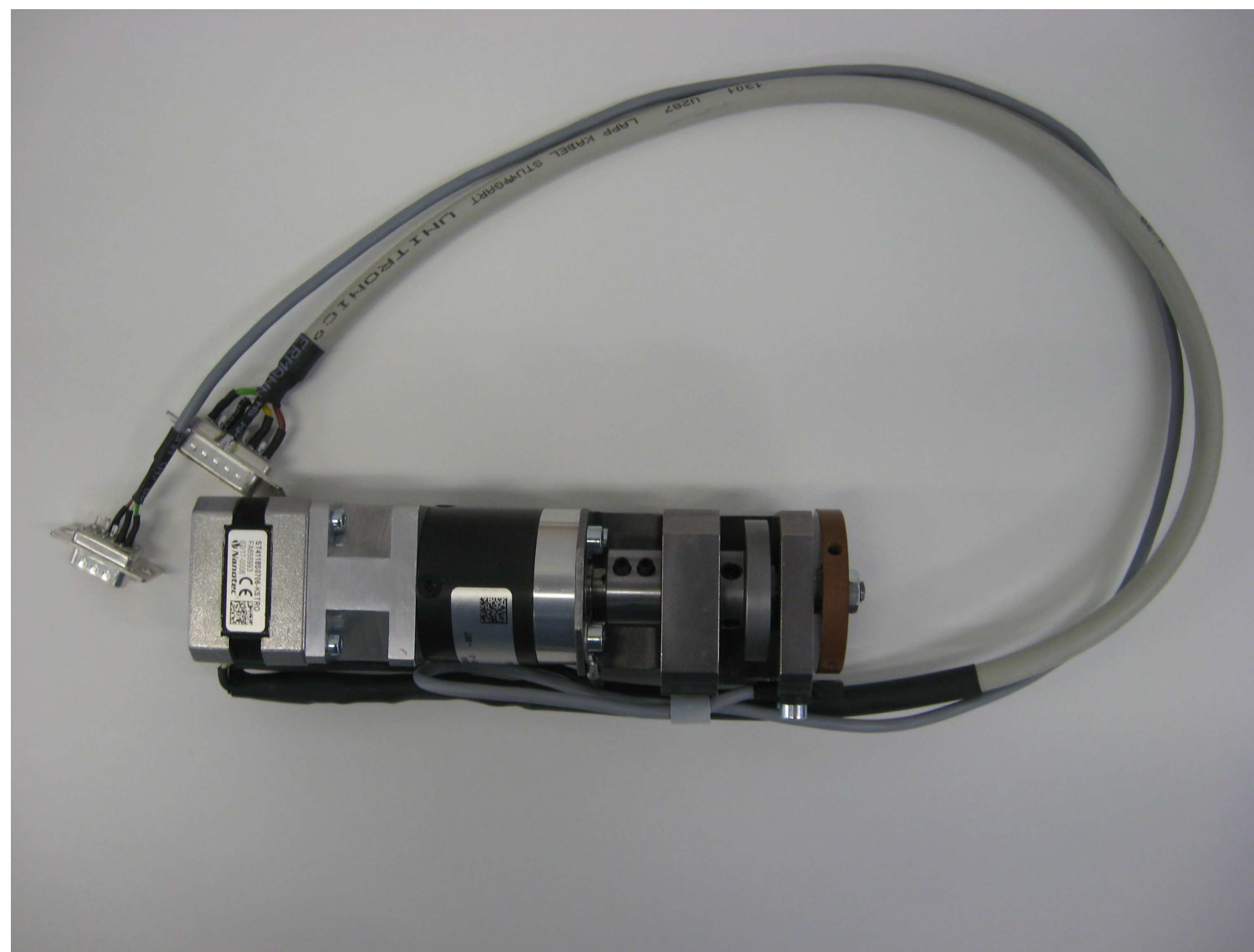


560-21

Schrittmotor  
Step motor

2019-05-27

page 15 of 24



Schrittmotor kpl.  
Step motor complete  
498.0664

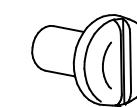
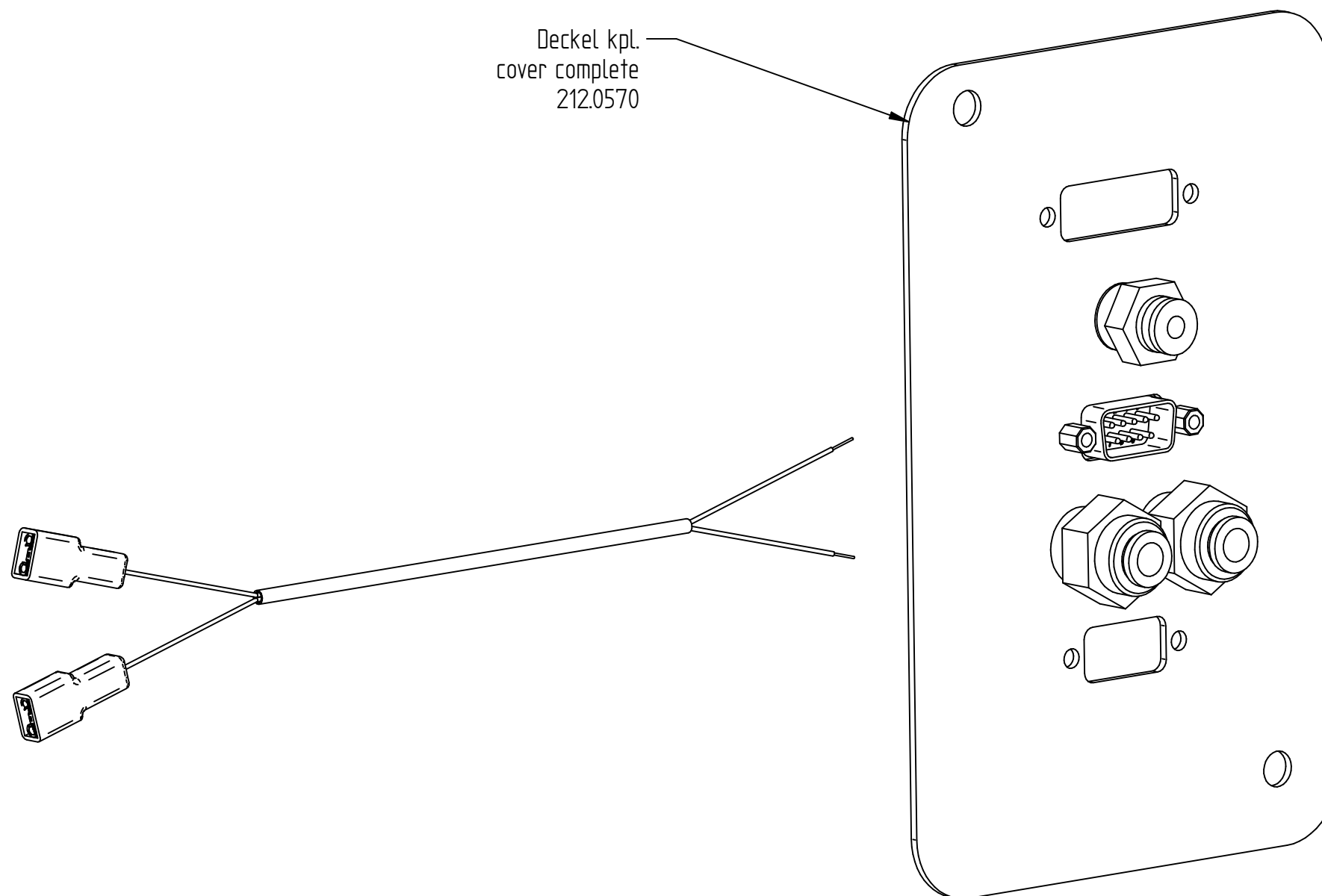
560-21

Deckel  
Cover

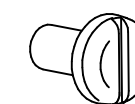
2019-05-27

page 16 of 24

Deckel kpl.  
cover complete  
212.0570



ISO 1580 - M6x12



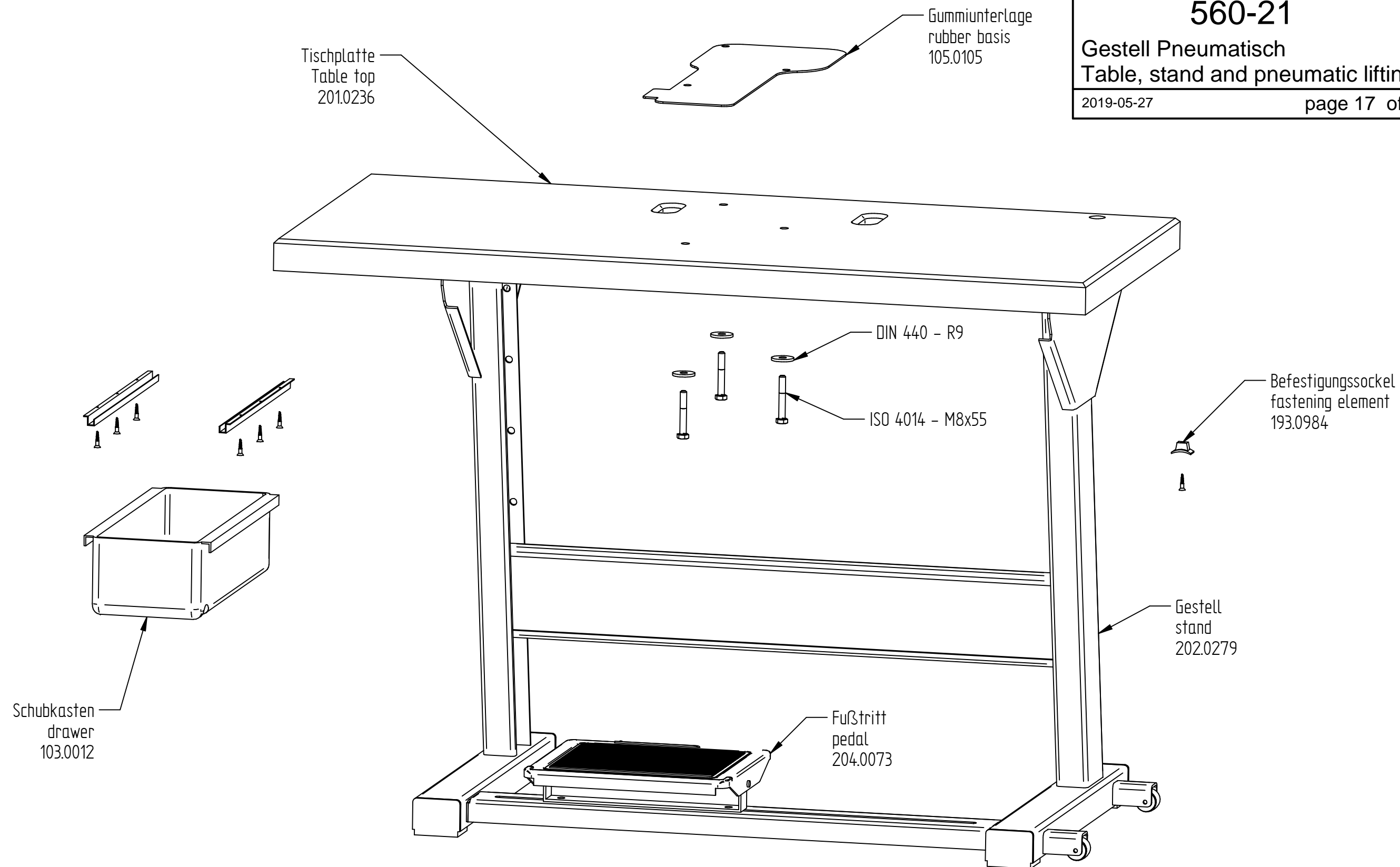


560-21

Gestell Pneumatisch  
Table, stand and pneumatic lifting

2019-05-27

page 17 of 24

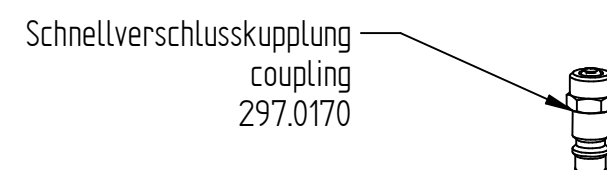
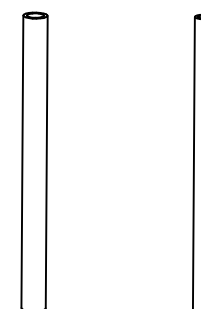
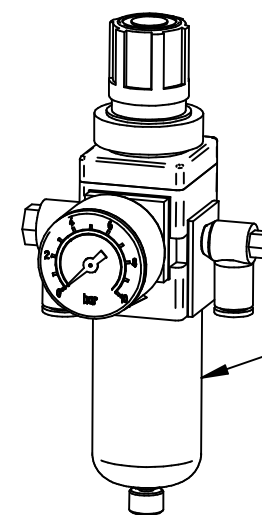
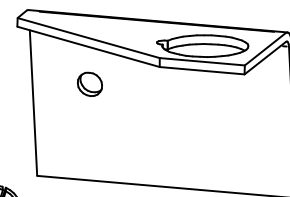
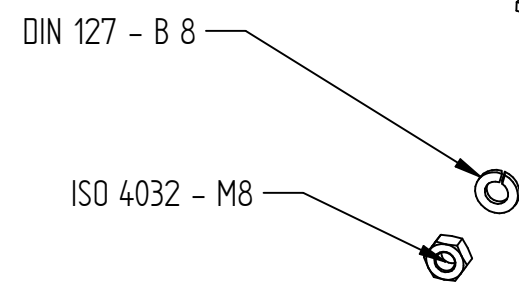
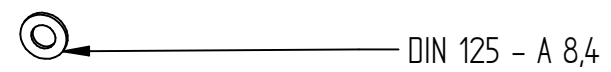


560-21

Wartungseinheit  
Service unit

2019-05-27

page 18 of 24



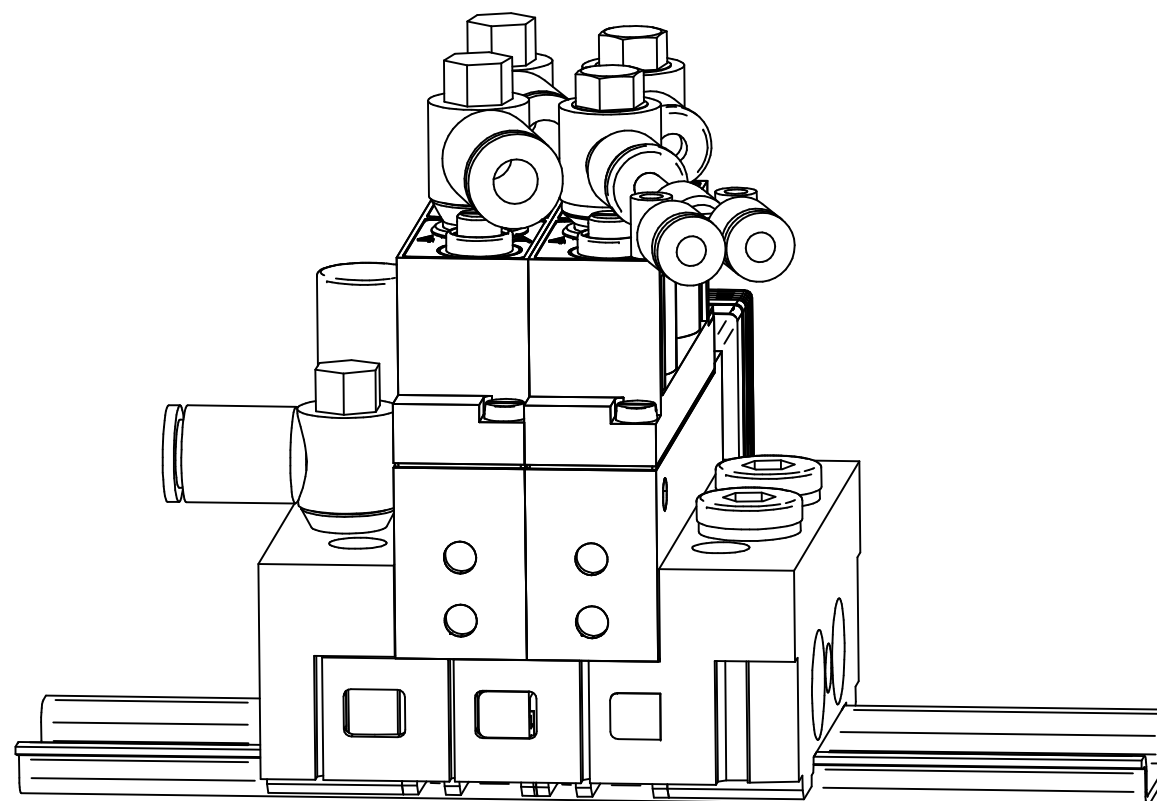
560-21

Magnetventil  
Solenoid valve

2019-05-27

page 19 of 24

Magnetventil 560  
solenoid valve  
798.0510

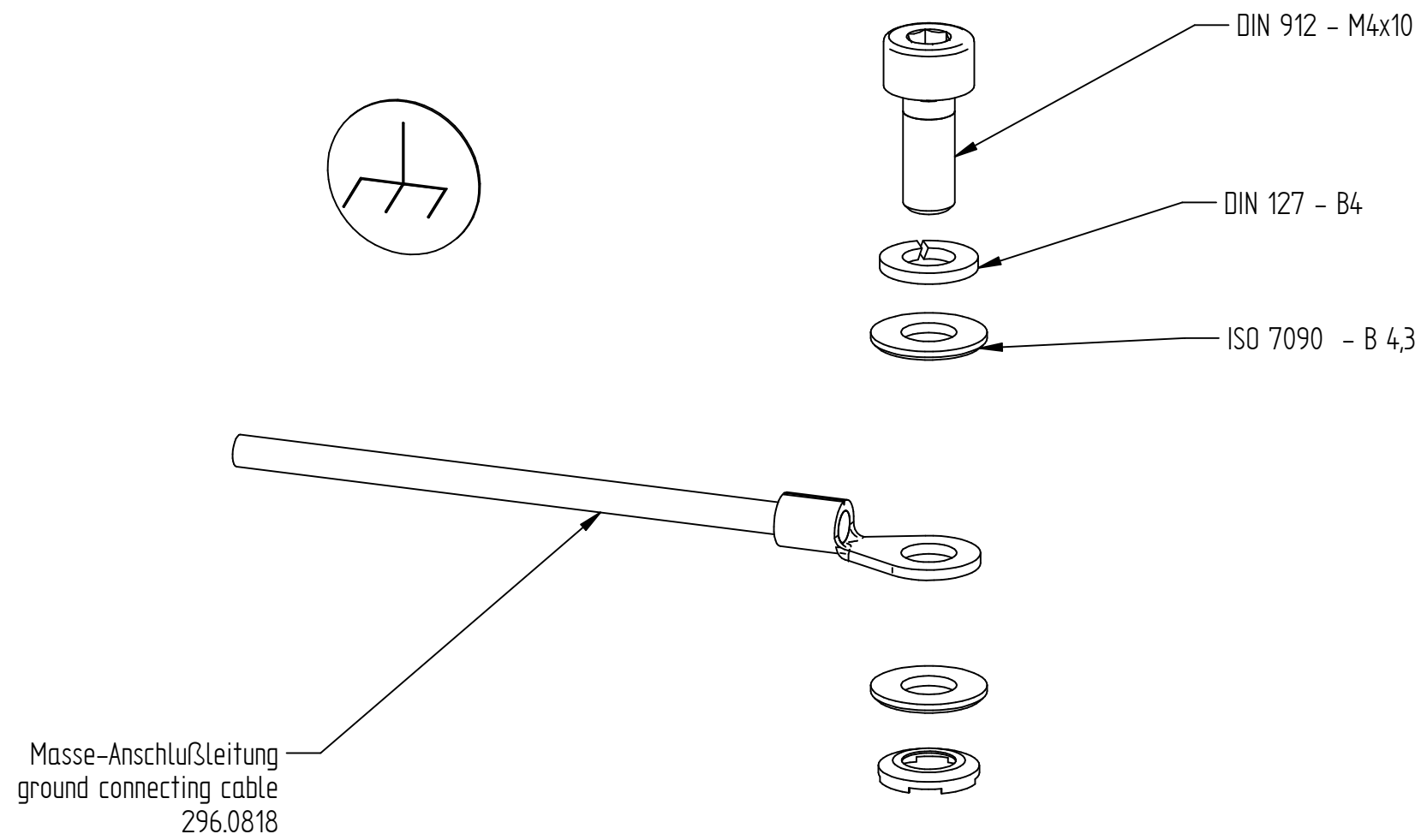


560-21

Masse Anschluss  
Ground connection

2019-05-27

page 20 of 24



560-21

LED Leuchte  
LED sewing lamp

2019-05-27

page 21 of 24

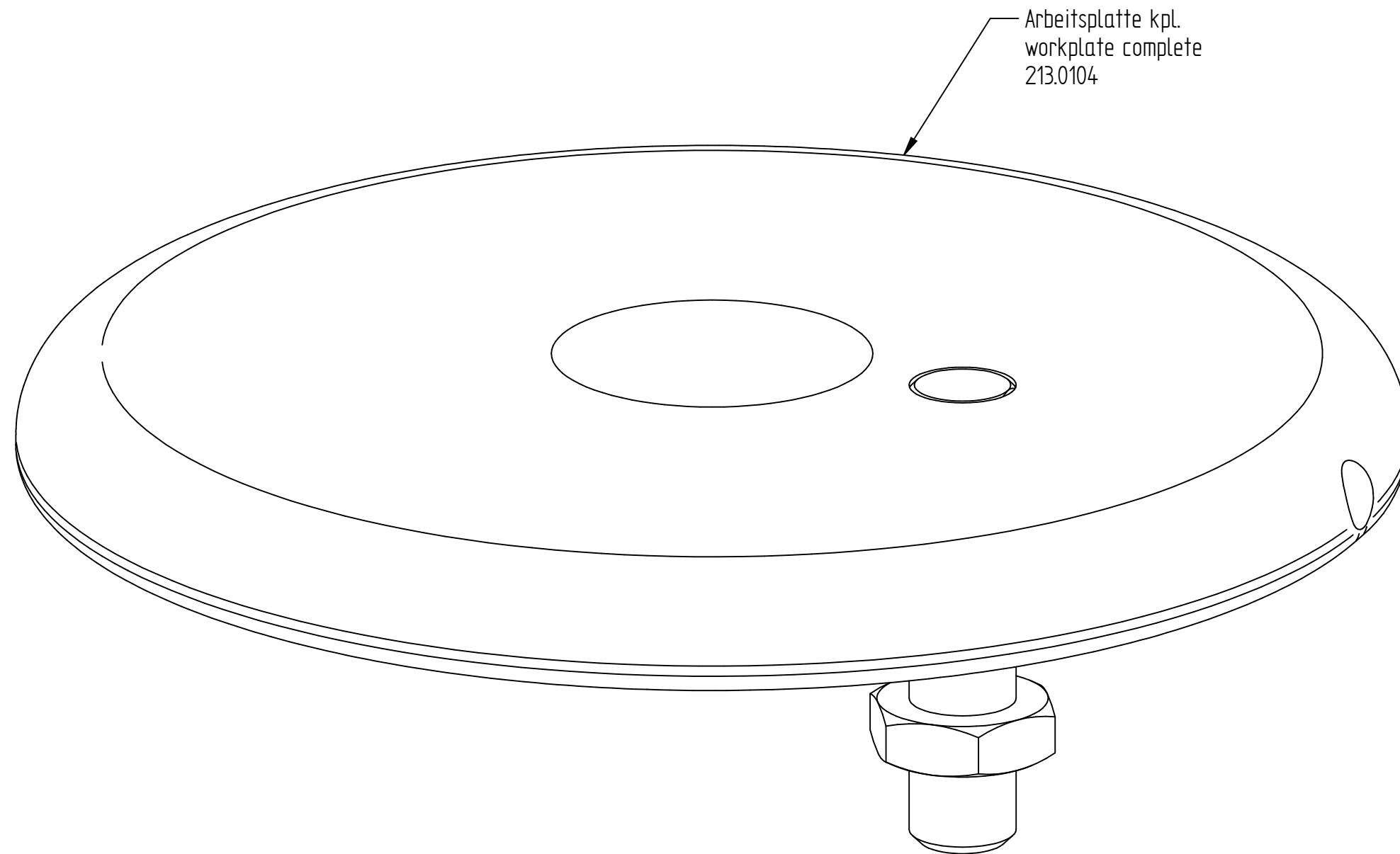
LED Leuchte kpl.  
LED sewing lamp complete  
397.0301LED Leuchte  
LED sewing lamp  
297.0301Driver 24VDC Akkupacks  
Driver 24VDC Accupacks  
297.0302

Optional

560-21

Arbeitsplatte  
Workplate

2019-05-27



560-21

Zusatzausstattung  
Optional parts

2019-12-04

page 23 of 24

## Zusatzausstattung / Optional parts

Art.Nr.	Benennung	Name
181.0130	Taucher	plunger
380.0270	Stichplatte 6 mm	stitch plate 6 mm
380.0272	Stichplatte 10 mm	stitch plate 10 mm
280.0279	Stichplatte 4,5 mm	stitch plate 4,5 mm
00000.3517	Bausatz Fassonspitzen	kit for lapel points

Spare parts catalogue

***STROBEL***

560-21



***STROBEL***

560-21

Zusatzinformation  
Blatt1

2019-05-27

***STROBEL***

560-21

Zusatzinformation  
Blatt2

2019-05-27

## Und wir können noch mehr für Sie tun!

Unser Lieferprogramm bietet für jede Branche und jegliche Anforderung genau die richtige Problemlösung.

### Für die Bekleidungsindustrie:

- Ein- und Zweifaden-Hochleistungs-Saummaschinen
- Doppelblindstich-Saummaschinen
- Zweifaden-Blindstich-Staffiermaschinen
- Roll- und Flachpikiermaschinen
- Pikier-Automat  
und
- weitere Spezial-Nähmaschinen

### Für die Schuhverarbeitung:

- Einfaden-Überwendlich-maschinen mit und ohne Differentialtransport

### Für Kürschnereien und Pelzkonfektionen:

- Pelzschnellnäher

### Für Heimtextilien:

- Ein- und Zweifaden-Blindstichmaschinen

### Für die Polsterverarbeitung:

- Ein- und Zweifaden-Überwendlichmaschinen
- Ein- und Zweifaden-Blindstichmaschinen

### Für die Konfektion technischer Textilien:

- Ein- und Zweifaden-Überwendlichmaschinen

## *The sign of quality*

*Our range offers the correct problem solution for every branch and for all requirements.*

### *For the clothing industry:*

- *Single and two thread high performance hemming machines*
- *Bluff edge hemming machines*
- *Two thread blindstitch felling machines*
- *Roll and flat padding machines*
- *Automatic lapel padding machine  
and*
- *other special sewing machines*

### *For the shoe industry:*

- *Single-thread overseaming machines with and without differential feed*

### *For the fur industry:*

- *High-speed fur sewing machines*

### *For the home textiles industry:*

- *Single and two thread blindstitch machines*

### *For the upholstery industry:*

- *Single and two thread overseaming machines*
- *Single and two thread blindstitch machines*

### *For the processing of technical textiles:*

- *Single and two thread overseaming machines*

## Noch Fragen?

Dann rufen Sie uns an, schreiben Sie uns oder kommen Sie einfach bei uns vorbei. Sie können jederzeit weitere Informationen über unsere Produkte anfordern oder die Strobel-Nähmaschinen in unserem Ausstellungsraum live erleben. Wir freuen uns auf Sie!

### *The sign of quality*

*Then phone, write or simply come and see us. You can have further information about our products at any time, or experience the Strobel machines live in our show room. We´re looking forward to meeting you!*

***STROBEL.***

Spezialmaschinen GmbH  
Postfach 1242  
82168 Puchheim  
Boschstraße 16  
82178 Puchheim  
DEUTSCHLAND

www.strobel.biz  
Tel: +49 89 80096-0  
Fax: +49 89 80096-190