

Für den professionellen Anwender

Ersatzteilkatalog

For the professional user

Spare parts catalogue

Klasse: KA-ED Ausf. 22
Class:

Stand:
Dated:

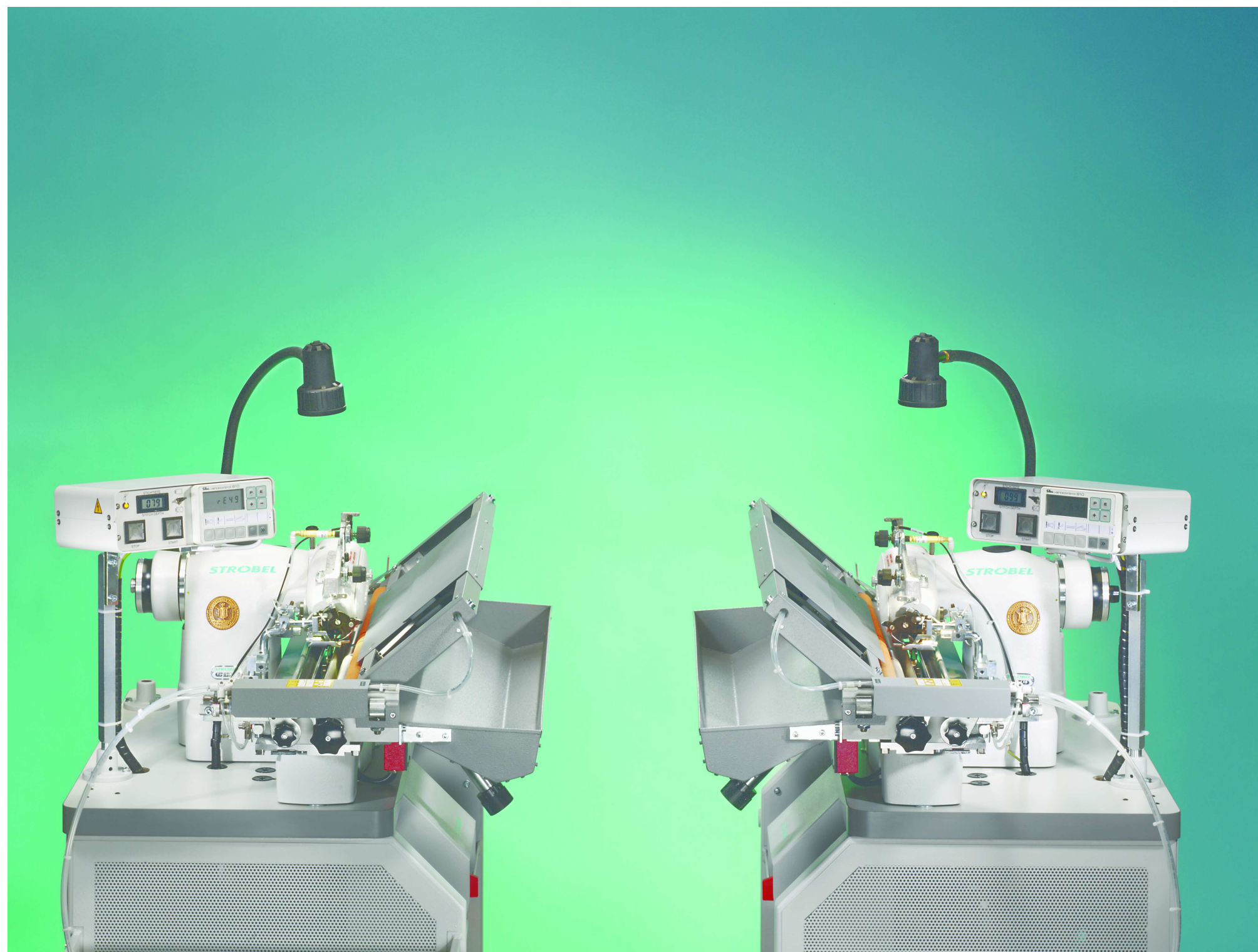
Im Zeichen der Qualität

Sie finden die Strobel-Schutzmarke auf jeder Strobel-Maschine, die unser Werk verlässt. Und das aus gutem Grund. Denn dieses Zeichen garantiert Ihnen die hohe Qualität unserer Produkte. Qualität, die Vertrauen schafft - in unsere Technik, unseren Service und nicht zuletzt in unseren guten Namen.

The sign of quality

You find the Strobel trademark on every Strobel machine leaving our works. And with good reason. This symbol is a guarantee of the high quality of our products. Quality which creates trust - trust in our technology, our service and, not least of all, in our good name.





KA-ED

Übersicht

Overview

2019-05-08

page 4 of 62

Inhaltsverzeichnis / contents

Seite/page 4	Übersicht	Overview			
Seite/page 5	Schaltkasten KA-22 kpl.	Switch box KA-22 complete			
Seite/page 6	Schaltkasten-Details	Switch box details			
Seite/page 7	Halter für Schaltkasten	Holder for Switch box			
Seite/page 8	Verteilerkasten	Distribution box			
Seite/page 9	Verteilerkasten Oberseite	Distribution box upper side			
Seite/page 10	Verteilerkasten Unterseite	Distribution box rear side			
Seite/page 11	Verteilerkasten-Details	Distribution box details	Inhaltsverzeichnis / contents		
Seite/page 12	Verteilerkasten-Fußschalter	Distribution box foot switch	Seite/page 36	Kopfteile rechts Details	Headparts right details
Seite/page 13	Verteilerkasten Anschlußleitungen 1	Distribution box connecting cable 1	Seite/page 37	Ober-, Unterwelle	Uppershaft
Seite/page 14	Verteilerkasten Anschlußleitungen 2	Distribution box connecting cable 2	Seite/page 38	Taucherlüftung	Plunger lifting
Seite/page 15	Masse Anschluss	Ground connecting	Seite/page 39	Taucher kpl.	Plunger complete
Seite/page 16	Steuerung (AB221A)	Control (AB221A)	Seite/page 40	Stichtiefenregulierung	Stitch depth regulation
Seite/page 17	Motor	Motor	Seite/page 41	Transportauflage	Feed plate
Seite/page 18	End-, Grundschalter	End-, Basic switch	Seite/page 42	Lagerplatte kpl.	Bearing plate complete
Seite/page 19	Wartungseinheit	Service unit	Seite/page 43	Lagerplatte Details	Bearing plate details
Seite/page 20	Magnetventil	Solenoid valve	Seite/page 44	Spannvorrichtung	Clamping device
Seite/page 21	Pneumatische Zylinder	Pneumatic cylinders	Seite/page 45	Spannvorrichtung Details 1	Clamping device details 1
Seite/page 22	Lichtschranken	Light barriers	Seite/page 46	Spannvorrichtung Details 2	Clamping device details 2
Seite/page 23	Lichtschranken Details	Light barriers details	Seite/page 47	Lüftung Differentialtransport hinten	Rear differential feed lifting
Seite/page 24	Fadenführung	Thread guide	Seite/page 48	Lüftung Differentialtransport Details	Rear differential feed lifting details
Seite/page 25	Obertransport-Feineinstellung	Fine adjustment of top feed	Seite/page 49	Wagen kpl.	Carriage complete
Seite/page 26	Obertransport-Details	Top feed details	Seite/page 50	Wagenaufbau und Mulde	Carriage assembly and trough
Seite/page 27	Stichplatte links	Stitch plate left	Seite/page 51	Wagenaufbau	Carriage assembly
Seite/page 28	Stichplatte rechts	Stitch plate right	Seite/page 52	Mulde	trough
Seite/page 29	Kopf links	Head left	Seite/page 53	Wagenantrieb	Carriage drive
Seite/page 30	Kopf links Details	Head left details	Seite/page 54	Kupplung-Wagentransport	Clutch carriage conveyance
Seite/page 31	Kopfteile links	Headparts left	Seite/page 55	Schutzbleche	Guard plates
Seite/page 32	Kopfteile links Details	Headparts left details	Seite/page 56	Gestell	Stand
Seite/page 33	Kopf rechts	Head right	Seite/page 57	Tischplatten	Table top
Seite/page 34	Kopf rechts Details	Head right details	Seite/page 58	Halogen-Nählicht	Halogen sewing light
Seite/page 35	Kopfteile rechts	Headparts right	Seite/page 59	Laserpositionierung	Laser positioning

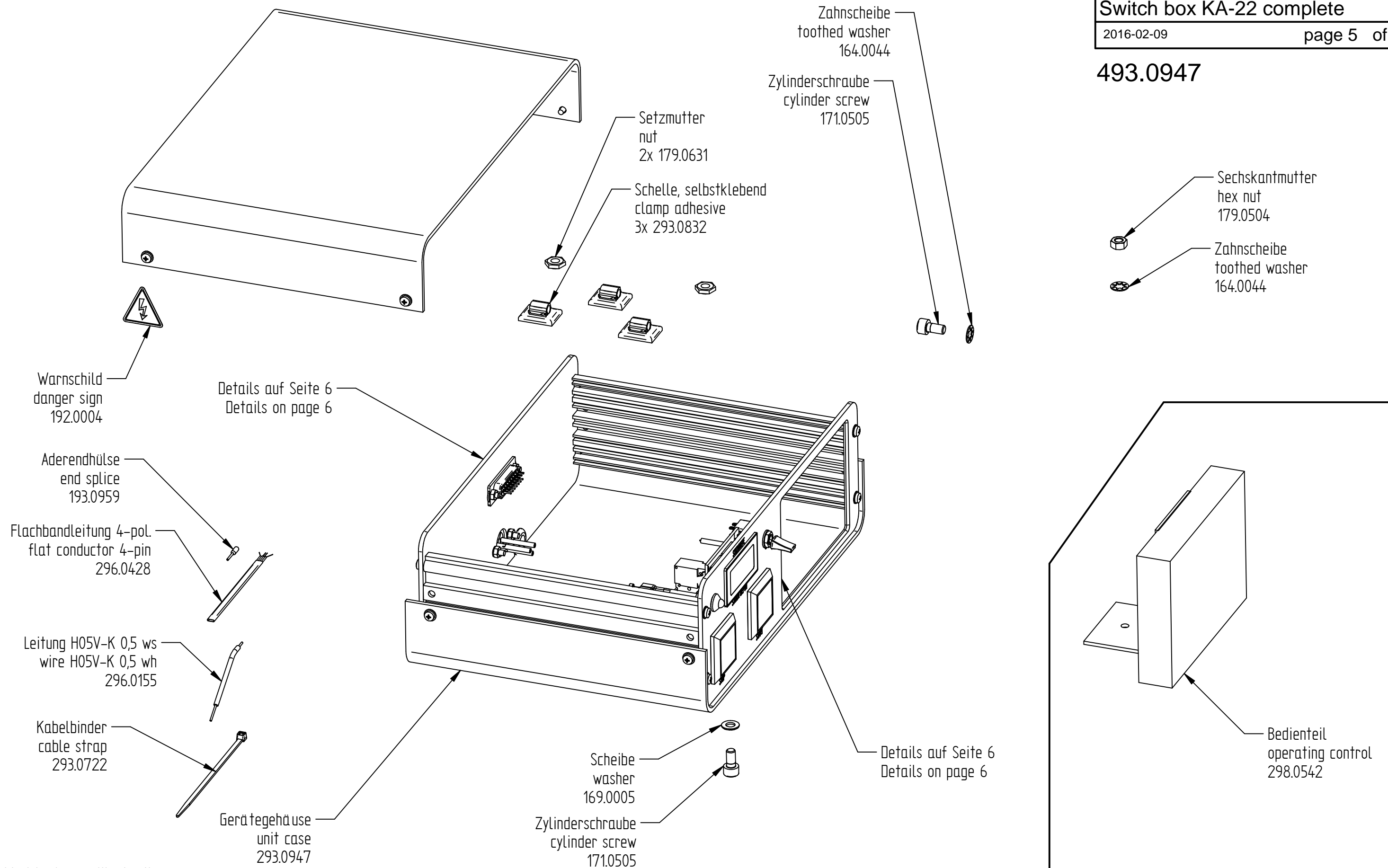
KA-ED

Schaltkasten KA-22 kpl.
Switch box KA-22 complete

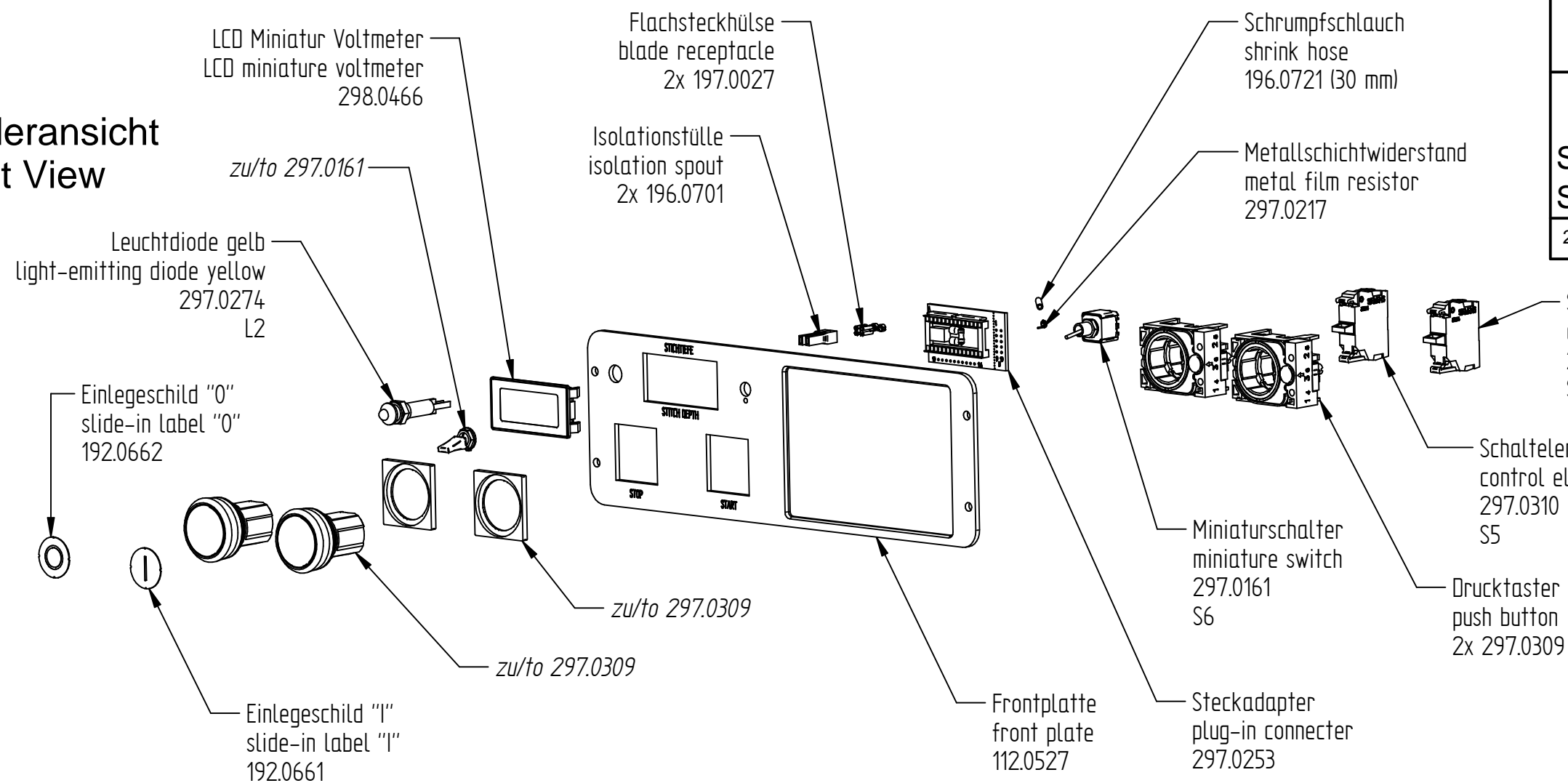
2016-02-09

page 5 of 62

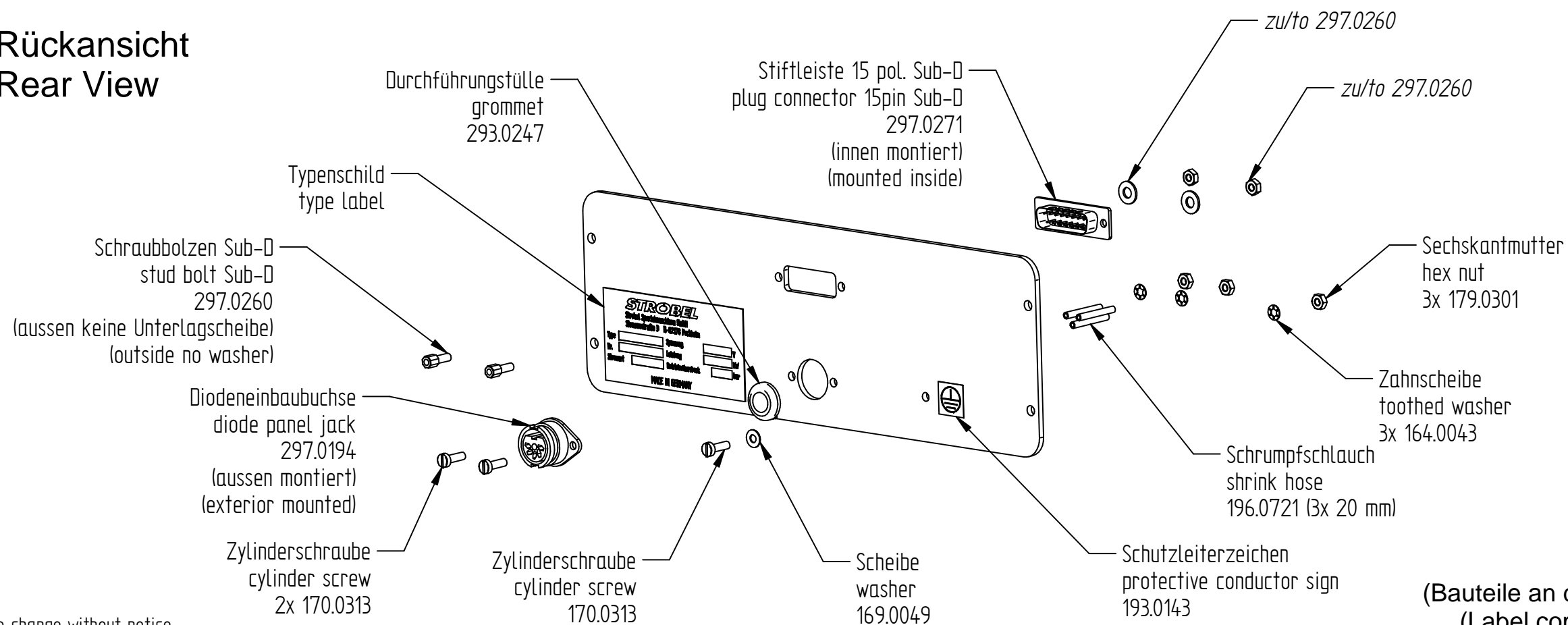
493.0947



Vorderansicht
Front View



Rückansicht
Rear View



(Bauteile an der Front- bzw. Rückplatte beschriften)
(Label components to the front or rear panel)

KA-ED

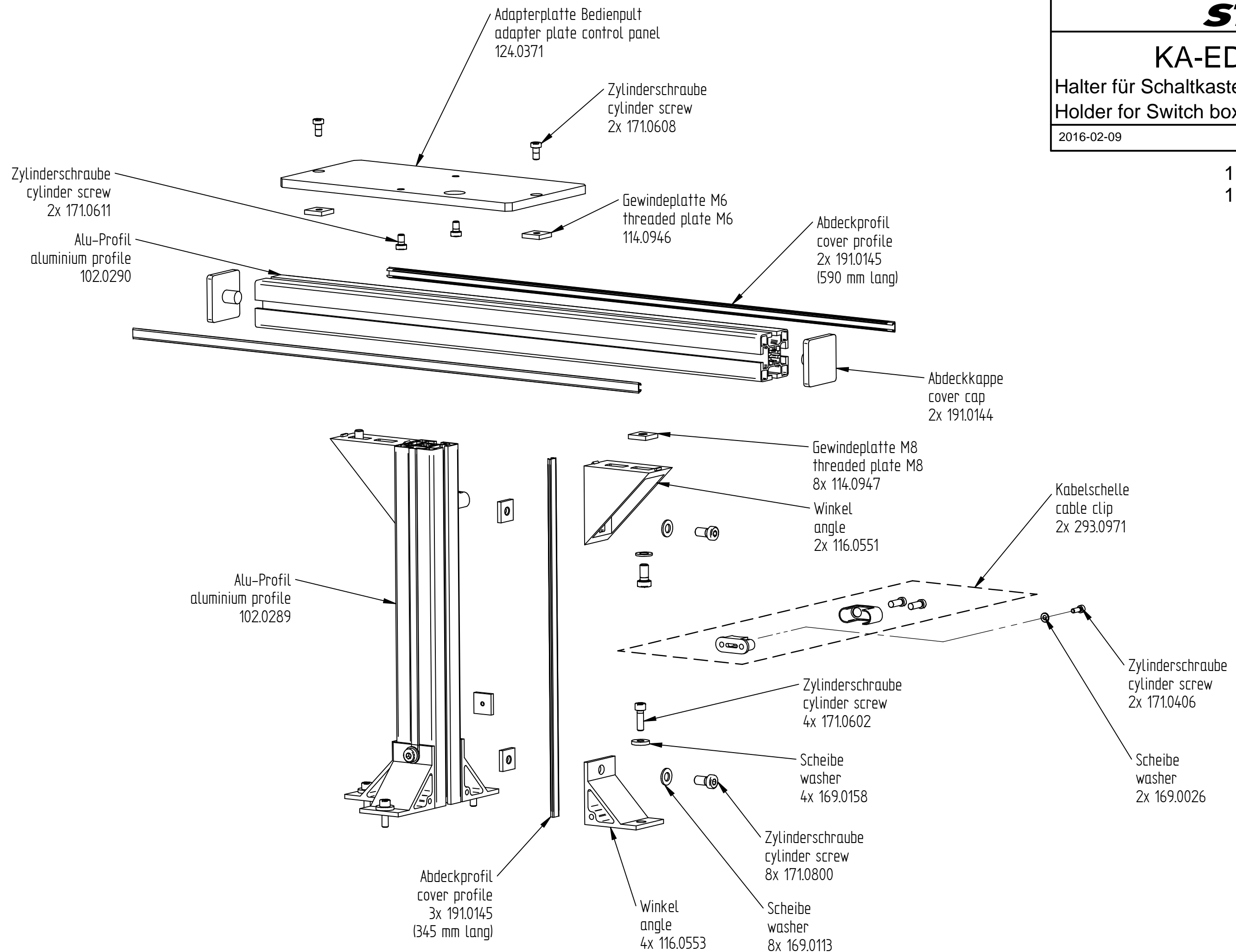
Halter für Schaltkasten

Holder for Switch box

2016-02-09

page 7 of 62

1 "Hälfte"
1 "half"

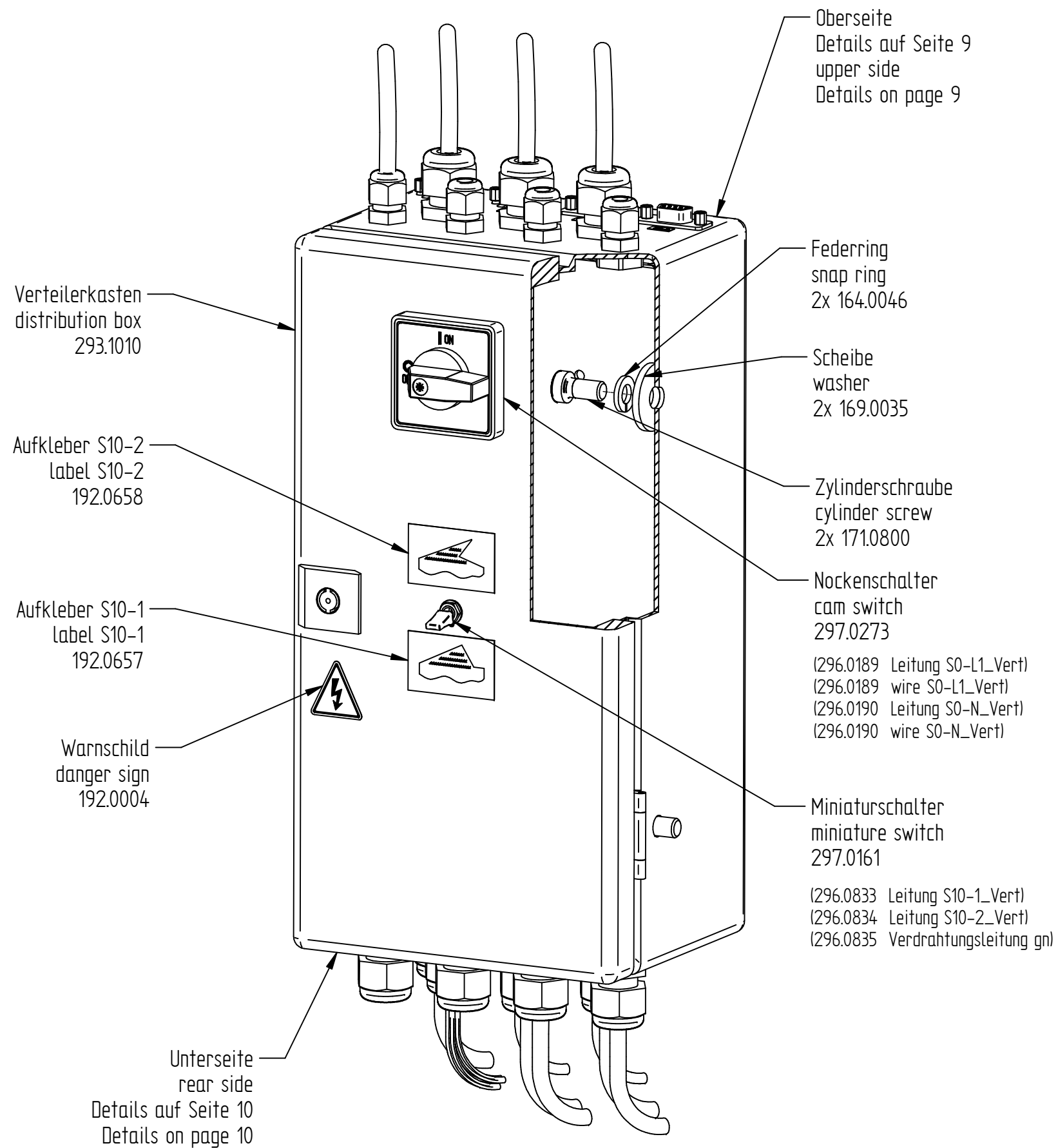


KA-EDVerteilerkasten
Distribution box

2019-04-25

page 8 of 62

393.1010

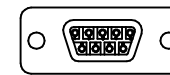
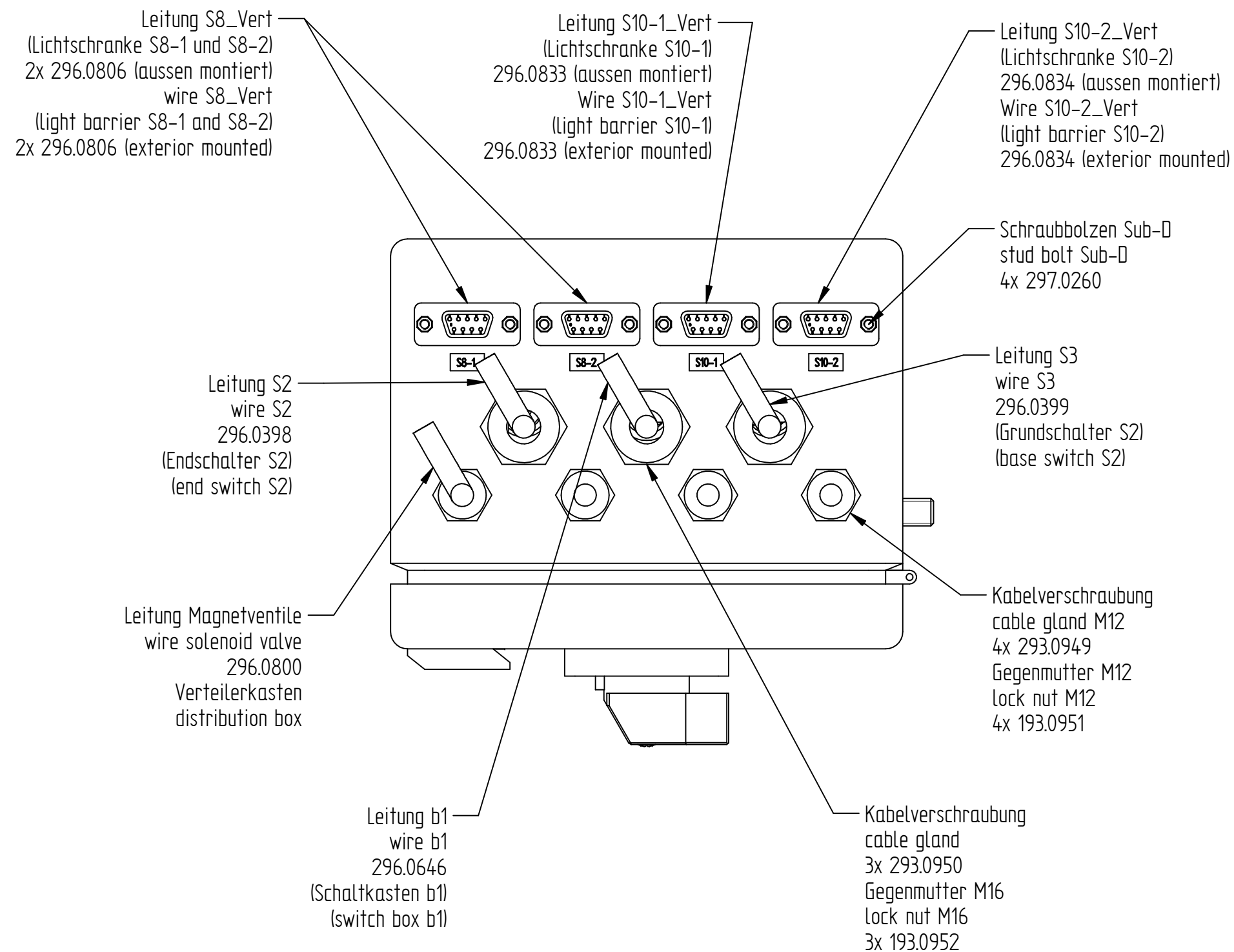


KA-EDVerteilerkasten Oberseite
Distribution box upper side

2019-04-25

page 9 of 62

393.1010

297.0259/Lötseite
297.0259/solder side

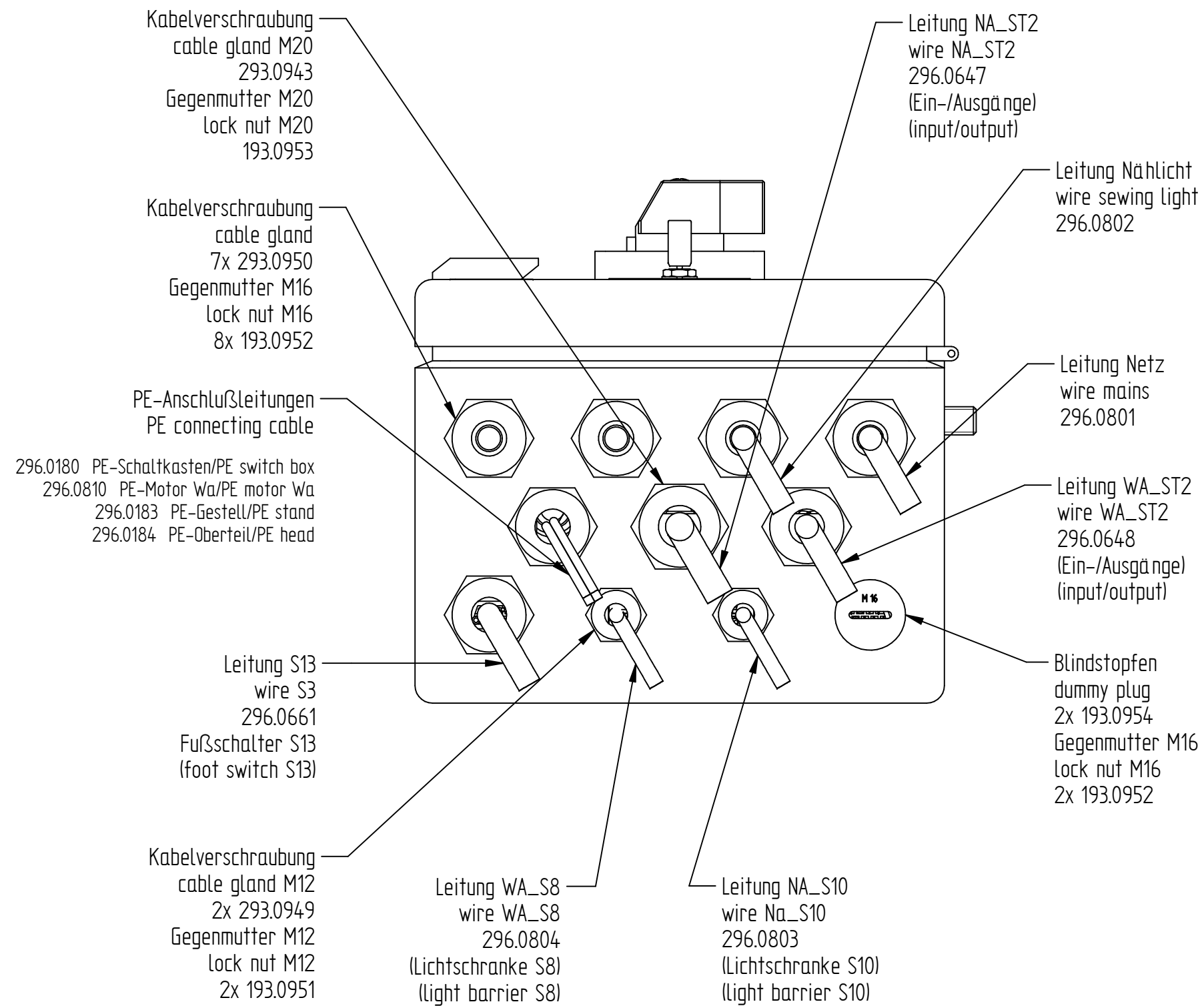
KA-ED

Verteilerkasten Unterseite

Distribution box rear side

2019-04-25

page 10 of 62

393.1010

KA-ED

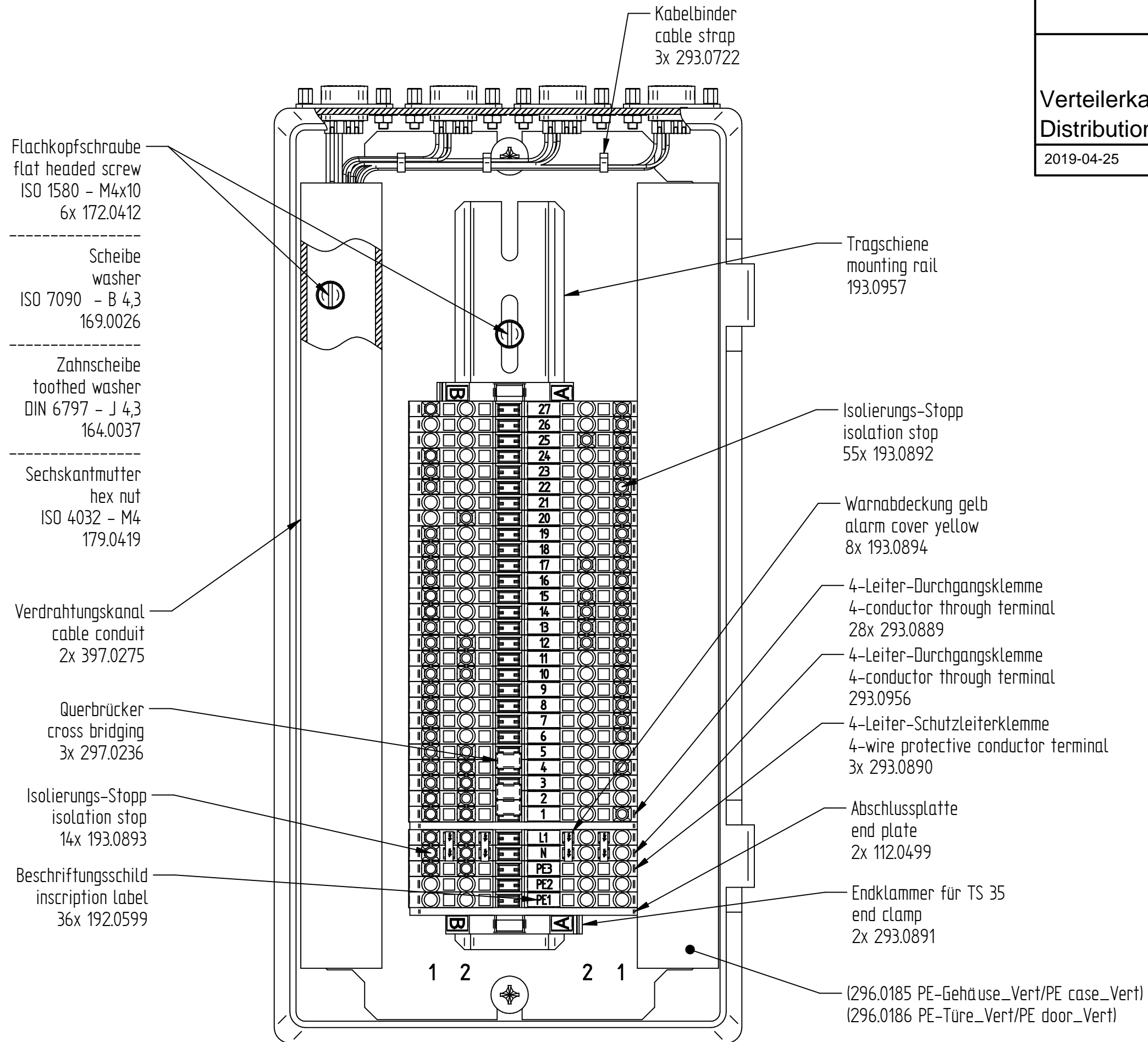
Verteilerkasten-Details

Distribution box details

2019-04-25

page 11 of 62

393.1010



KA-ED

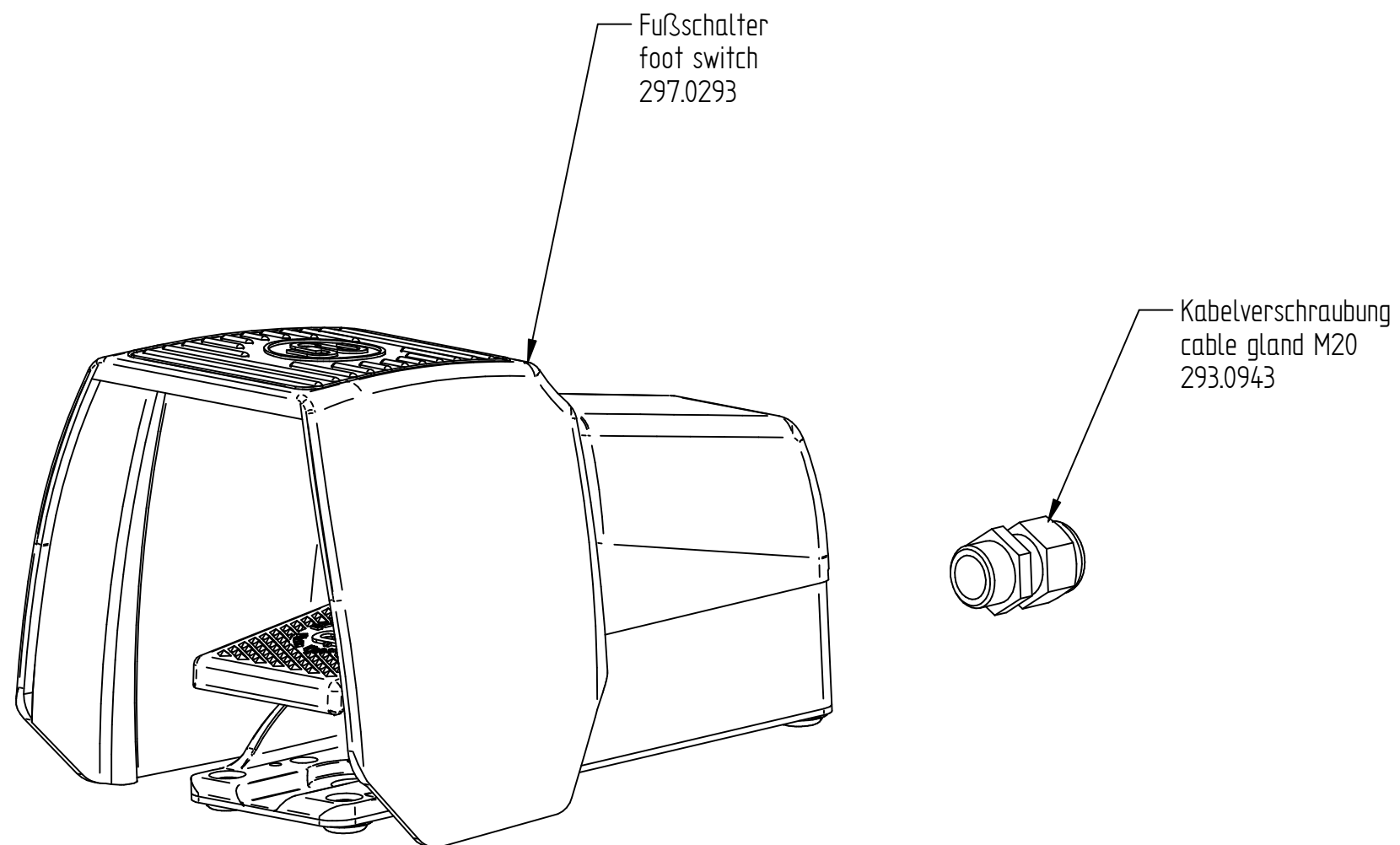
Verteilerkasten-Fußschalter

Distribution box foot switch

2019-05-08

page 12 of 62

393.1010



KA-ED

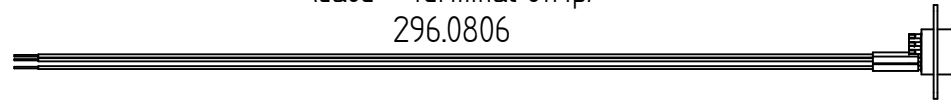
**Verteilerkasten Anschlußleitungen 1
Distribution box connecting cable 1**

2019-04-17

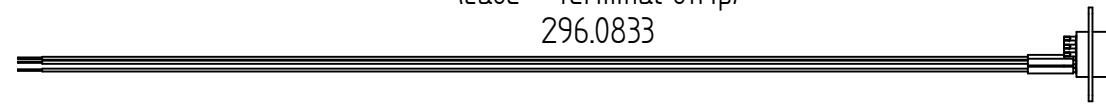
page 13 of 62

393.1010

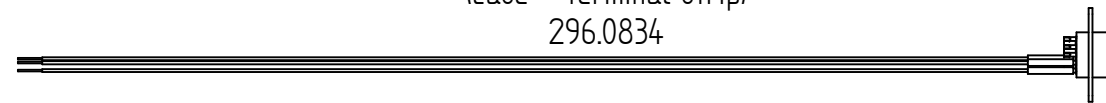
Leitung S8_Vert
wire S8_Vert
(Gehäuse - Klemmleiste)
(case - terminal strip)
296.0806



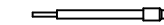
Leitung S10-1_Vert
wire S10-1_Vert
(Gehäuse - Klemmleiste)
(case - terminal strip)
296.0833



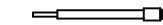
Leitung S10-2_Vert
wire S10-2_Vert
(Gehäuse - Klemmleiste)
(case - terminal strip)
296.0834



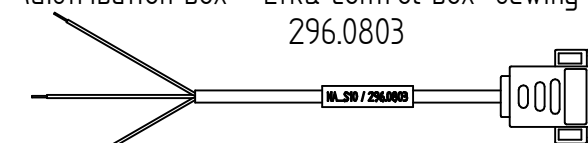
Leitung S0-L1_Vert
wire S0-L1_Vert
(Klemmleiste - Steuerschalter)
(terminal strip - control switch)
296.0189



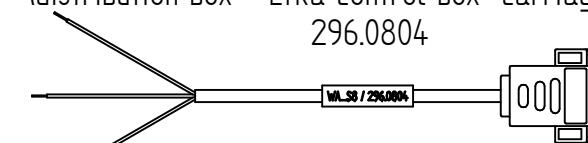
Leitung S0-N_Vert
wire S0-N_Vert
(Klemmleiste - Steuerschalter)
(terminal strip - control switch)
296.0190



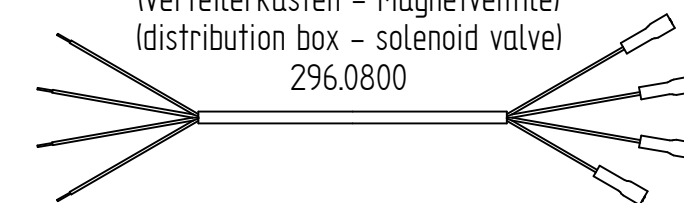
Leitung NA_S10
wire NA_S10
(Verteilerkasten - Efka-Steuerung "Nähantrieb")
(distribution box - Efka control box "sewing drive")
296.0803



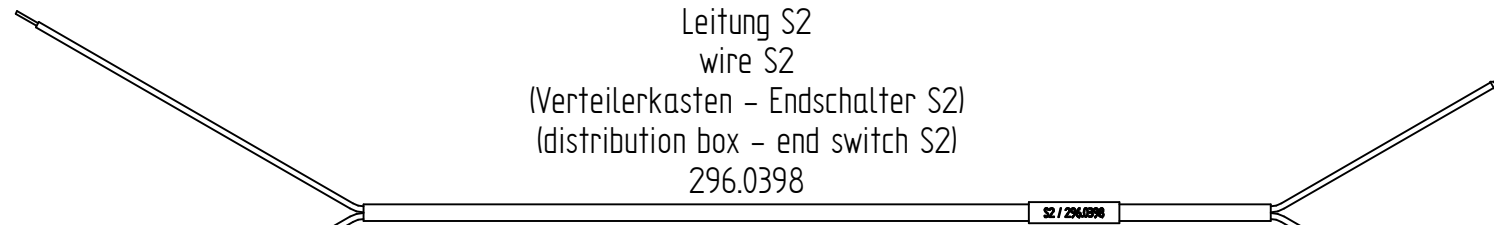
Leitung WA_S8
wire WA_S8
(Verteilerkasten - Efka-Steuerung "Wagenantrieb")
(distribution box - Efka control box "carriage motor")
296.0804



Leitung Magnetventile
wire solenoid valve
(Verteilerkasten - Magnetventile)
(distribution box - solenoid valve)
296.0800



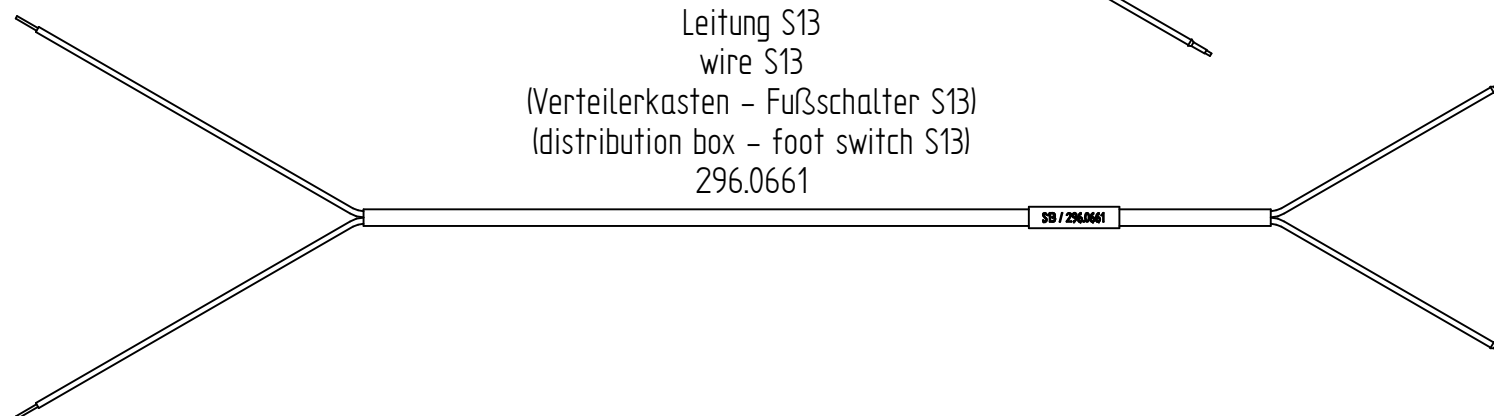
Leitung S2
wire S2
(Verteilerkasten - Endschalter S2)
(distribution box - end switch S2)
296.0398



Leitung S3
wire S3
(Verteilerkasten - Grundscharter S3)
(distribution box - base switch S3)
296.0399



Leitung S13
wire S13
(Verteilerkasten - Fußschalter S13)
(distribution box - foot switch S13)
296.0661



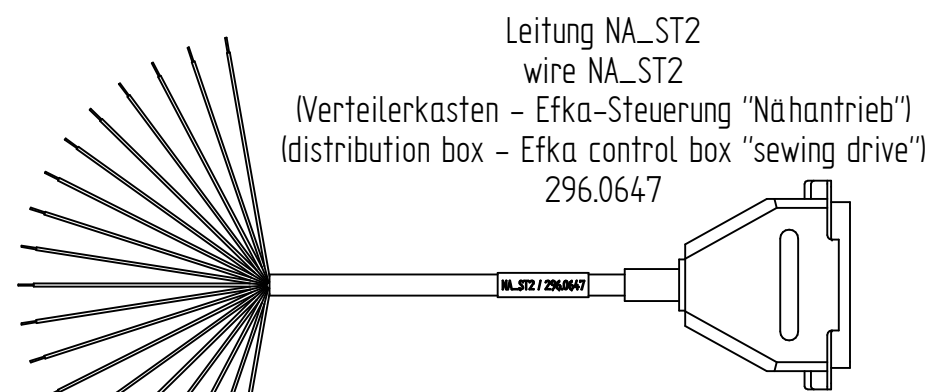
KA-ED

**Verteilerkasten Anschlußleitungen 2
Distribution box connecting cable 2**

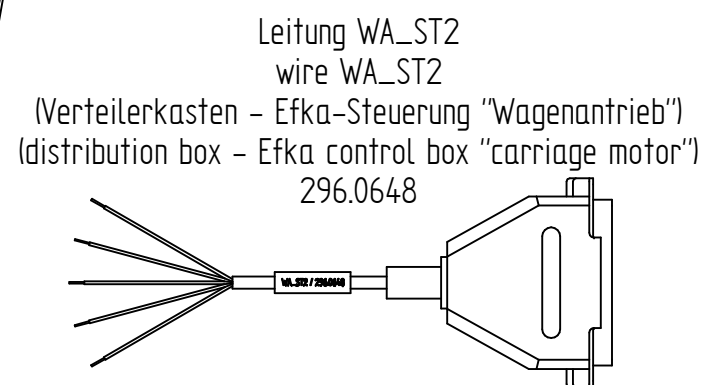
2019-04-17

page 14 of 62

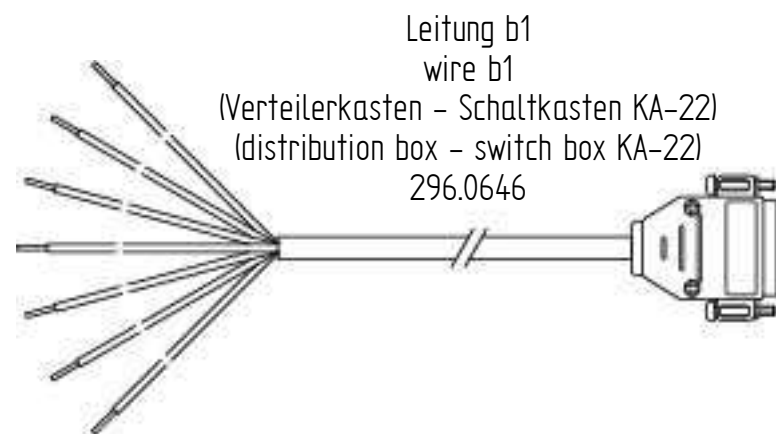
393.1010



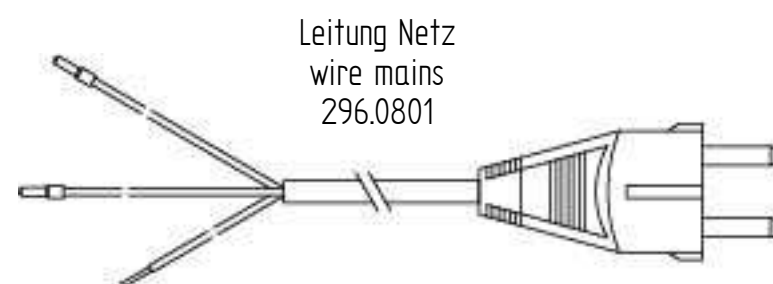
Leitung NA_ST2
wire NA_ST2
(Verteilerkasten - Efka-Steuerung "Nähtrieb")
(distribution box - Efka control box "sewing drive")
296.0647



Leitung WA_ST2
wire WA_ST2
(Verteilerkasten - Efka-Steuerung "Wagenantrieb")
(distribution box - Efka control box "carriage motor")
296.0648

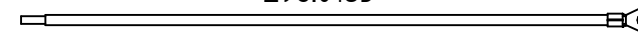


Leitung b1
wire b1
(Verteilerkasten - Schaltkasten KA-22)
(distribution box - switch box KA-22)
296.0646

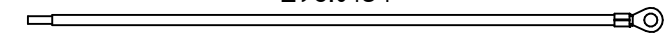


Leitung Netz
wire mains
296.0801

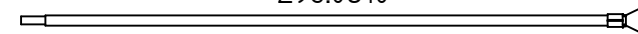
PE-Gestell
PE-stand
(Verteilerkasten - Gestell)
(distribution box - stand)
296.0183



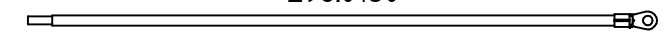
PE-Oberteil
PE-head
(Verteilerkasten - Oberteil)
(distribution box - head)
296.0184



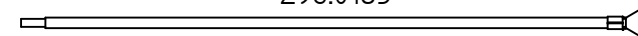
PE-Motor Wagenantrieb
PE Motor carriage motor
(Verteilerkasten - Efka-Motor "Wagenantrieb")
(distribution box - Efka motor "carriage motor")
296.0810



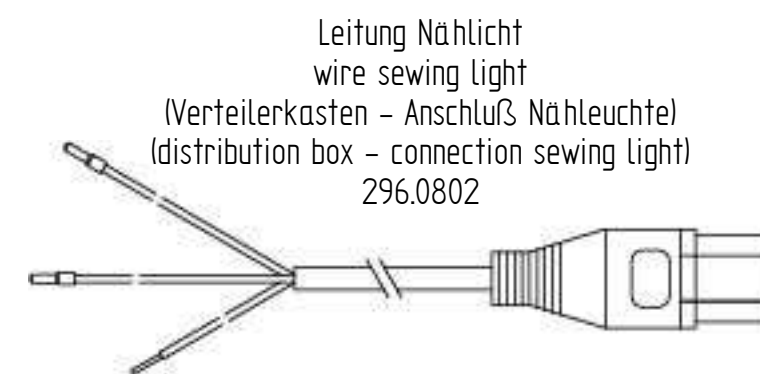
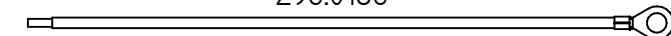
PE-Schaltkasten
PE switch box
(Verteilerkasten - Schaltkasten)
(distribution box - switch box)
296.0180



PE-Gehäuse_Vert
PE-case_Vert
(Verteilerkasten - Verteilerkasten-Gehäuse)
(distribution box - distribution box case)
296.0185



PE-Türe_Vert
PE-door_Vert
(Verteilerkasten - Verteilerkasten-Türe)
(distribution box - distribution box door)
296.0186



Leitung Nählicht
wire sewing light
(Verteilerkasten - Anschluß Nähleuchte)
(distribution box - connection sewing light)
296.0802

KA-ED

Masse Anschluss

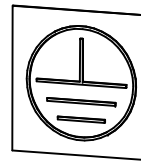
Ground connecting

2017-01-19

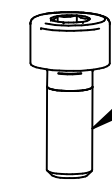
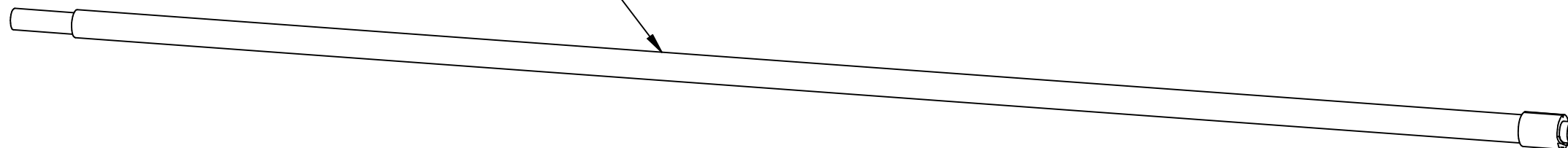
page 15 of 62

Oberteil:
Head:

PE-Oberteil
PE-head
296.0184



Schutzleiterzeichen
protective conductor sign
193.0143



Zylinderschraube
cylinder screw
171.0403



Federring
snap ring
164.0005



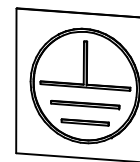
Scheibe
washer
2x 169.0026



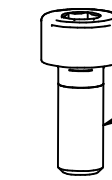
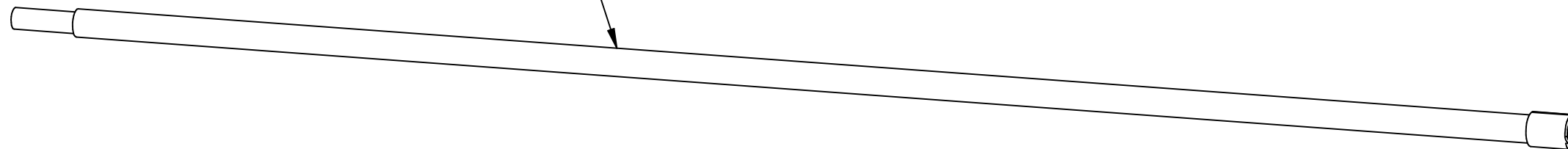
Kontaktscheibe
contact disc
197.0277

Gestell:
Stand:

PE-Gestell
PE-stand
296.0183



Schutzleiterzeichen
protective conductor sign
193.0143



Zylinderschraube
cylinder screw
171.0403



Federring
snap ring
164.0005



Scheibe
washer
2x 169.0026



Kontaktscheibe
contact disc
197.0277

Näh-/Wagenantrieb:
sewing-/carriage drive:

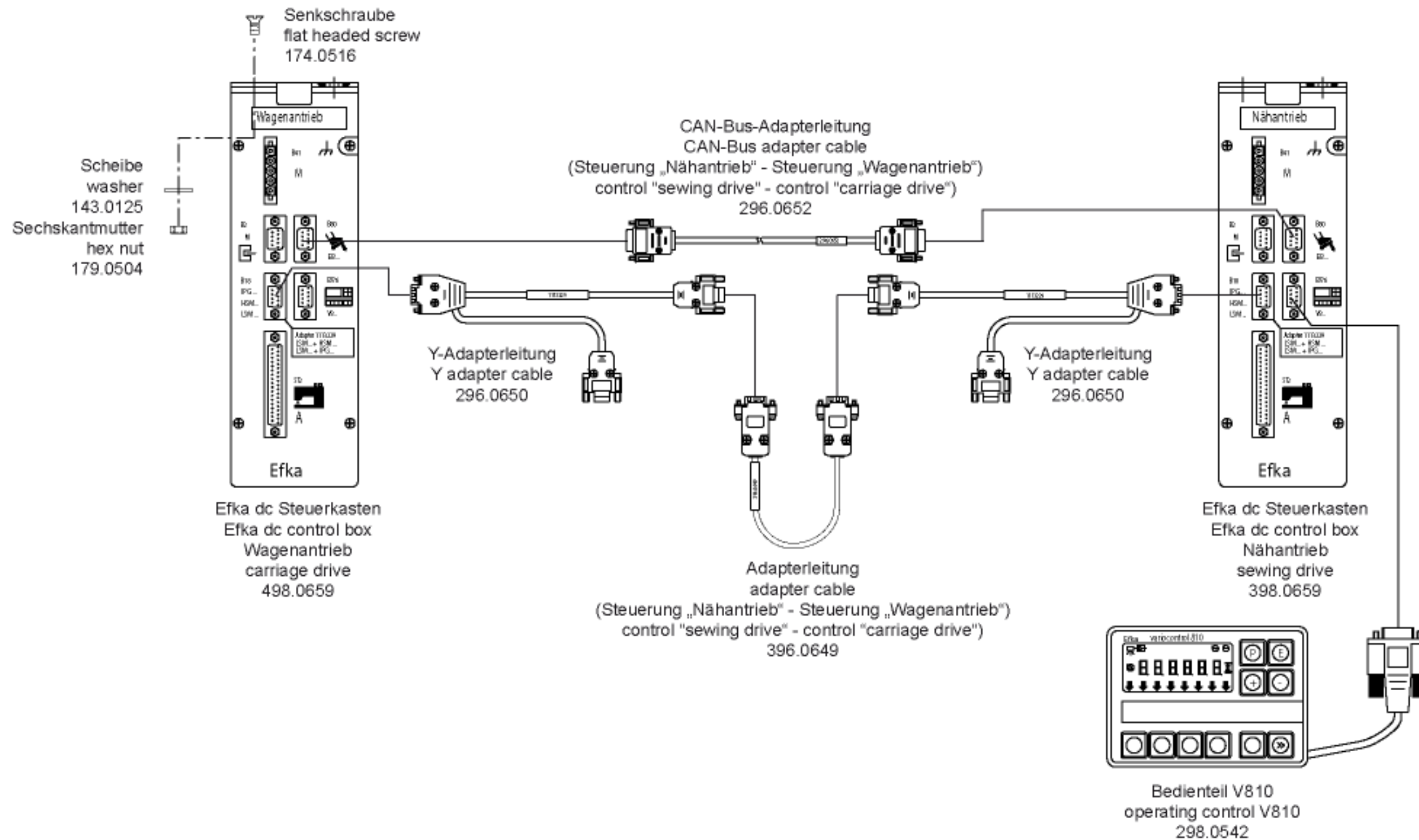
KA-ED

Steuerung (AB221A)

Control (AB221A)

2016-02-10

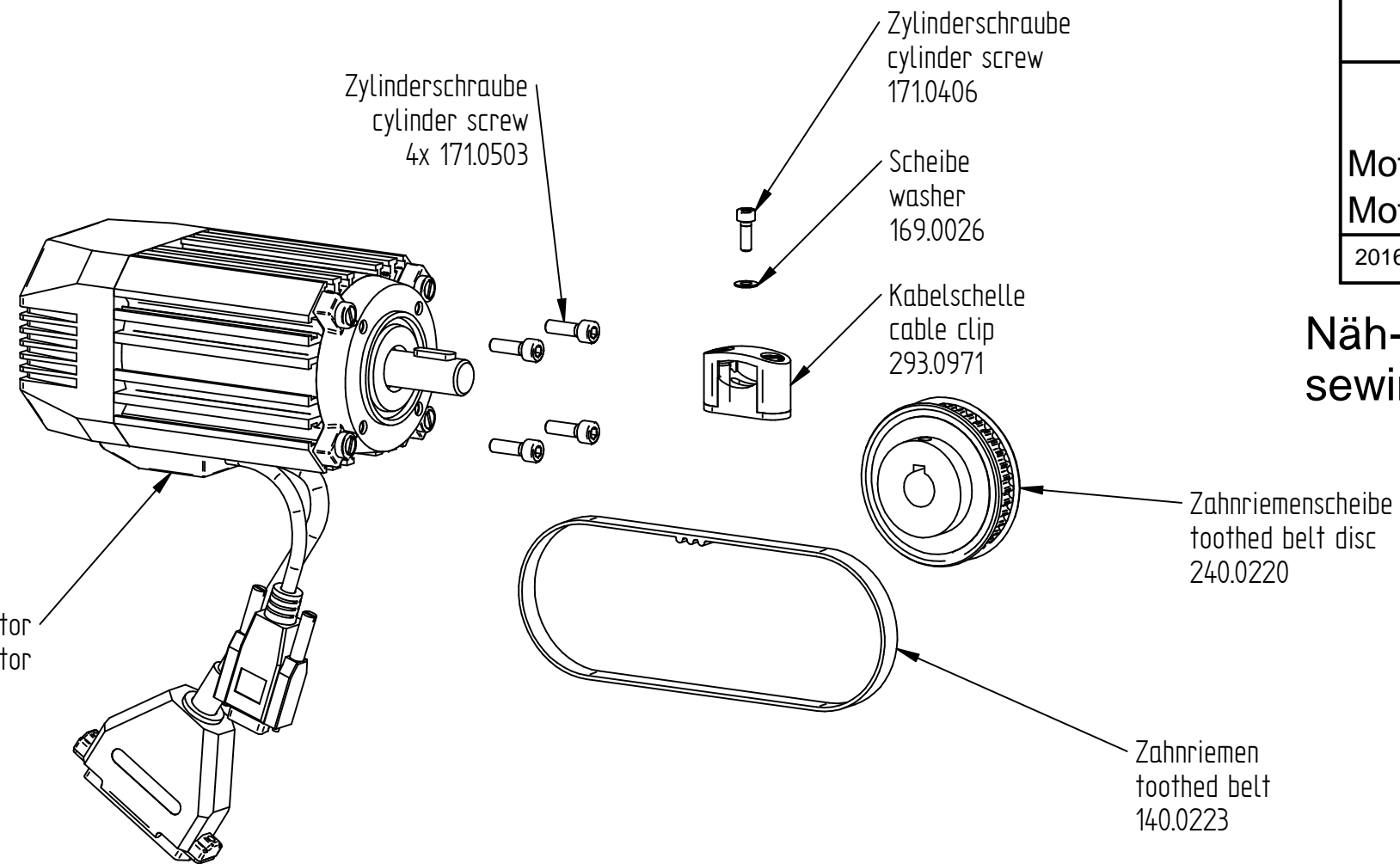
page 16 of 62



Näh-/Wagenantrieb (AB221A)
sewing-/carriage drive (AB221A)

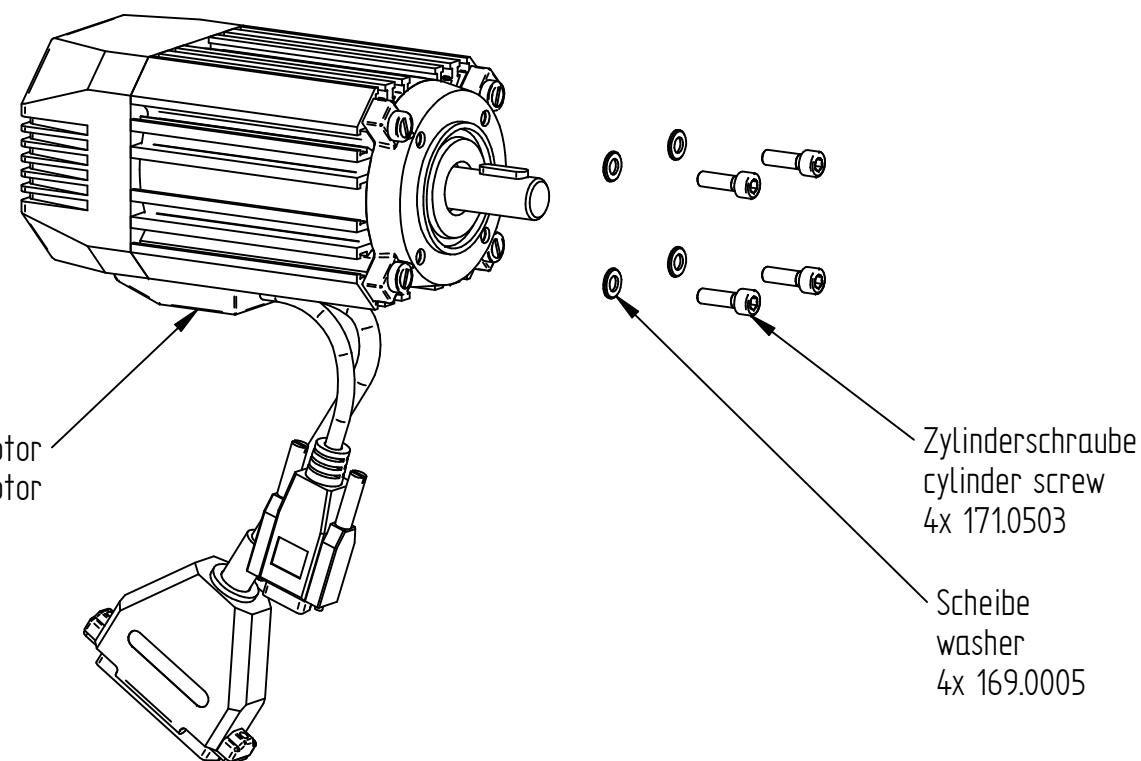
Motor Nähantrieb:
Motor sewing drive:

Efka DC1500 Motor
Efka DC1500 Motor
298.0560



Motor Wagenantrieb:
Motor carriage drive:

Efka DC1500 Motor
Efka DC1500 Motor
298.0560



KA-ED

End-, Grundscharter

End-, Basic switch

2016-02-10

page 18 of 62

Endschalter S2 komplett

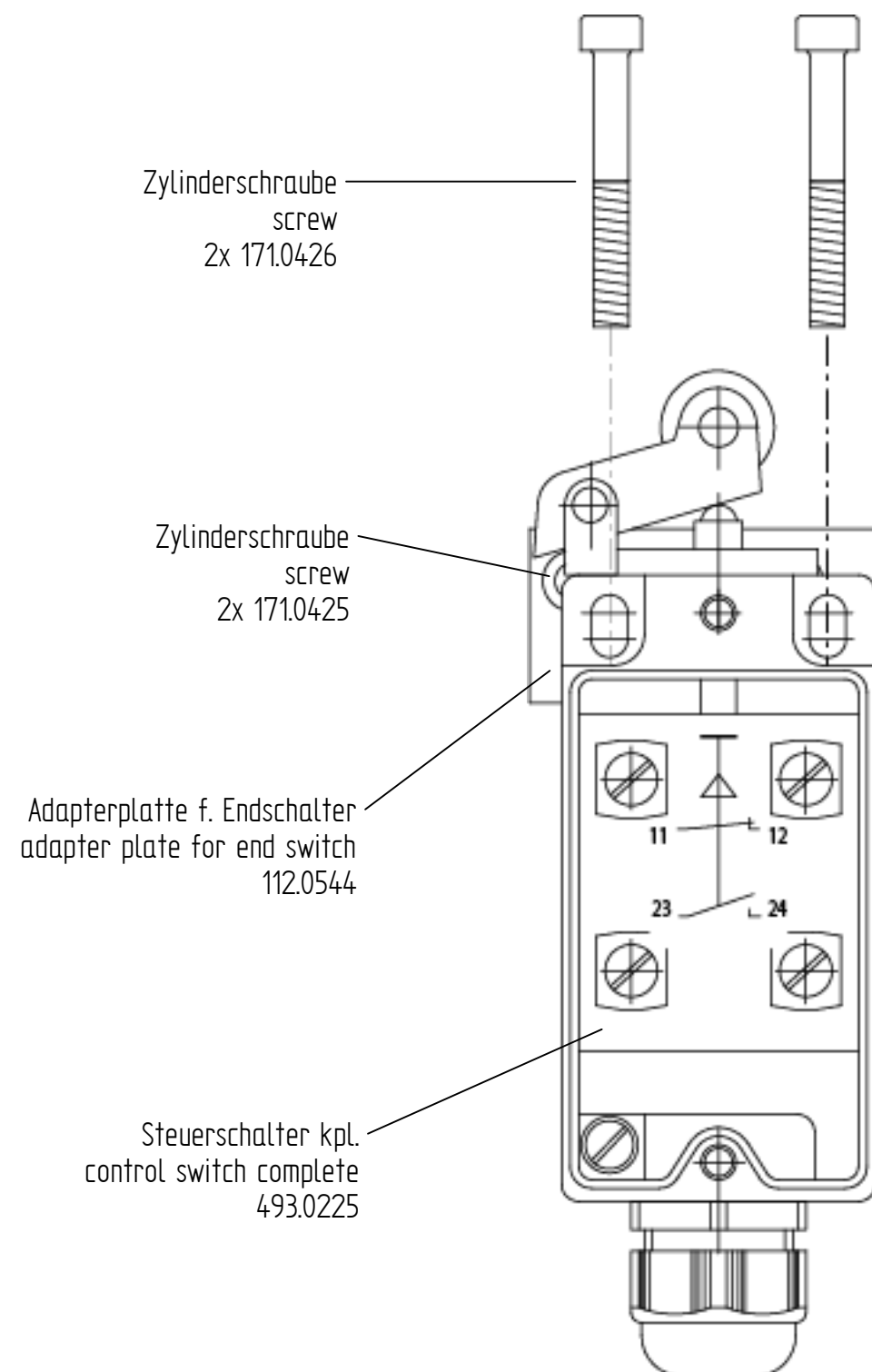
rechte Maschinehälfte 493.0225

linke Maschinehälfte 393.0225

End switch S2 complete

right machine half 493.0225

left machine half 393.0225

**Grundscharter S3 komplett**

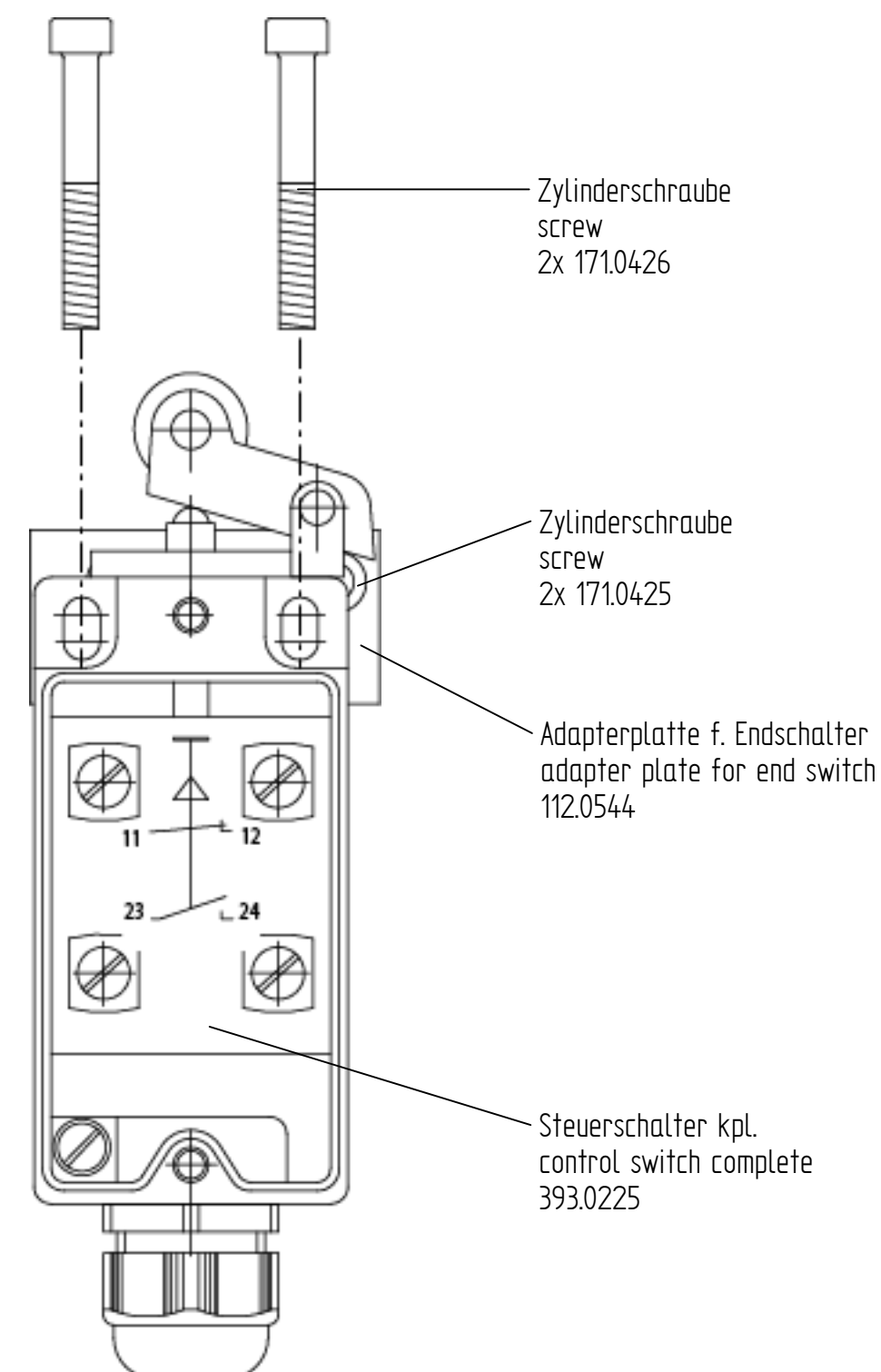
rechte Maschinehälfte 393.0225

linke Maschinehälfte 493.0225

Basic switch S3 complete

right machine half 393.0225

left machine half 493.0225



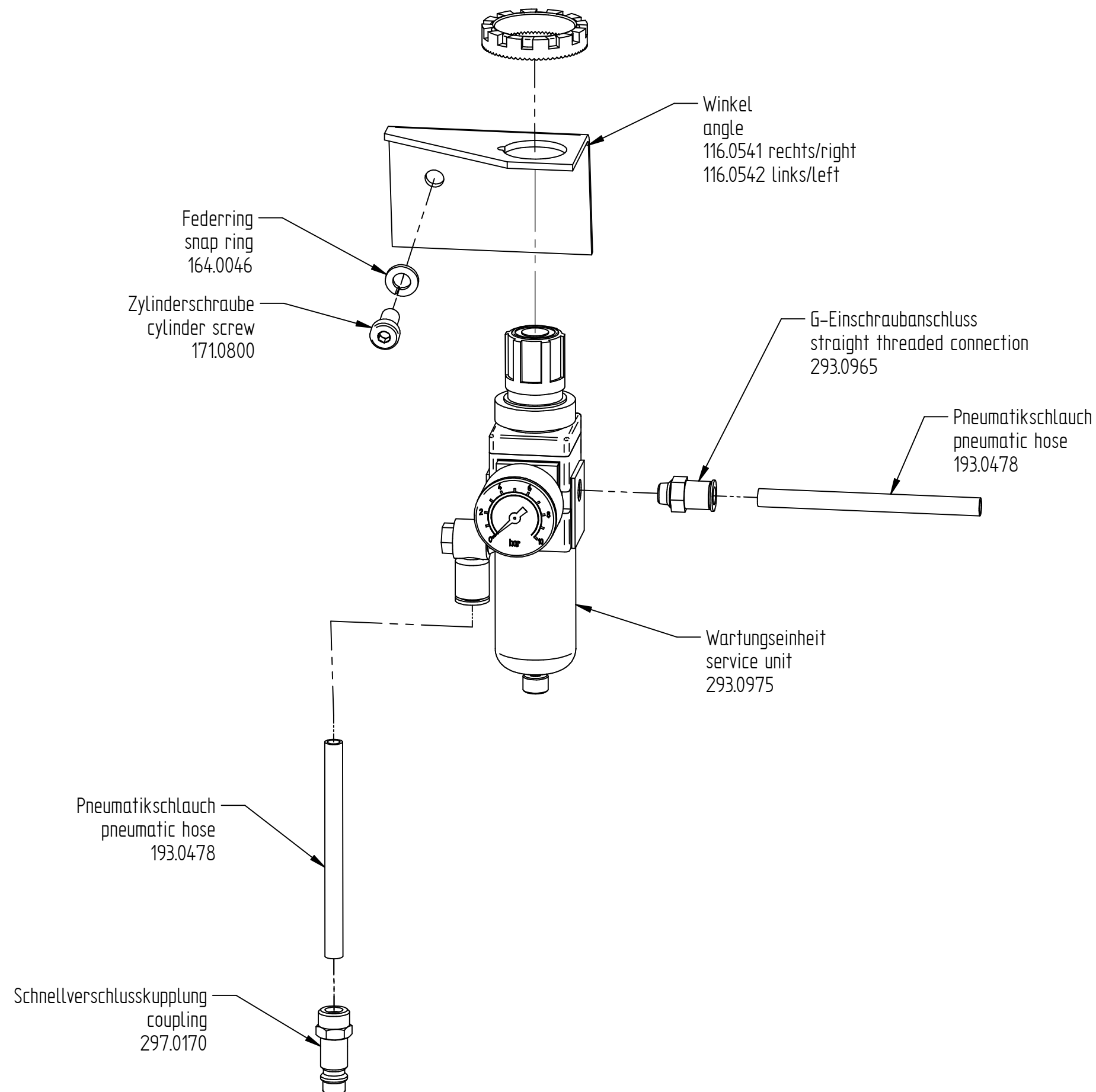
KA-ED

Wartungseinheit

Service unit

2016-02-10

page 19 of 62



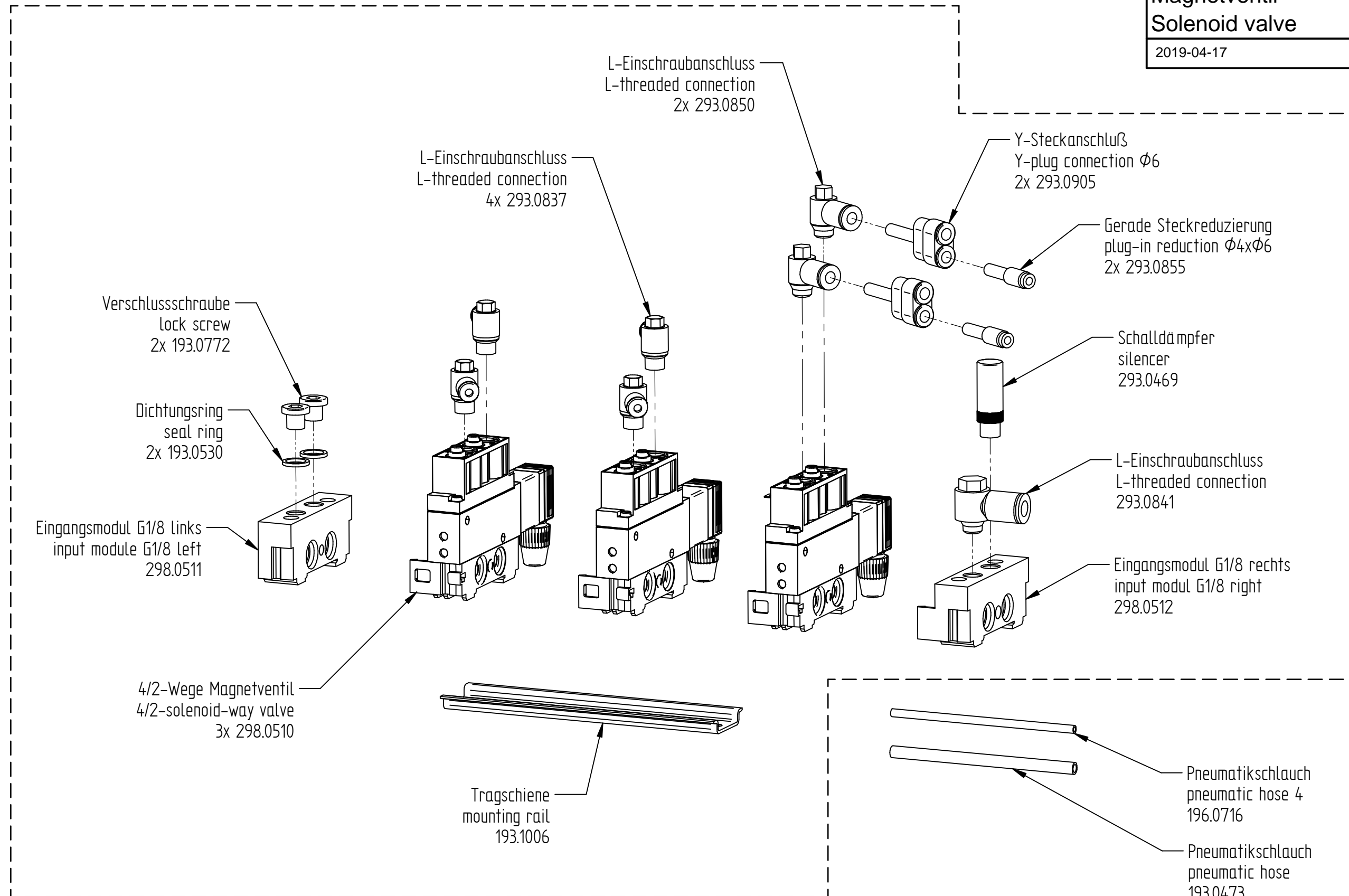
KA-ED

Magnetventil
Solenoid valve

2019-04-17

page 20 of 62

398.0510 rechts/right
498.0510 links/left



KA-ED

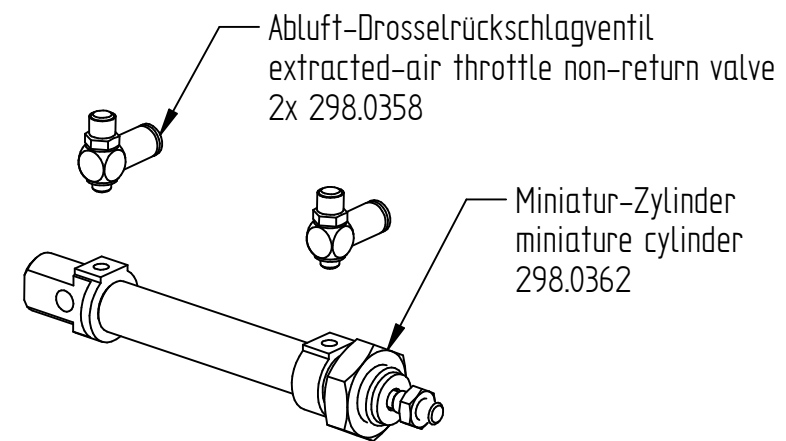
Pneumatische Zylinder

Pneumatic cylinders

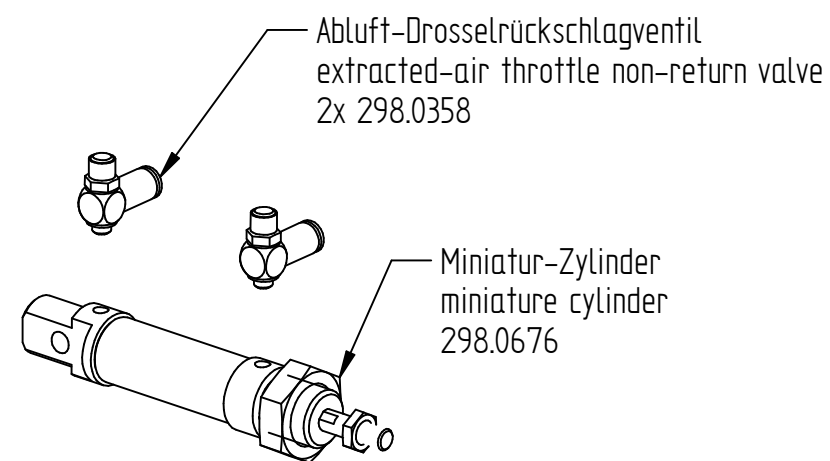
2019-04-18

page 21 of 62

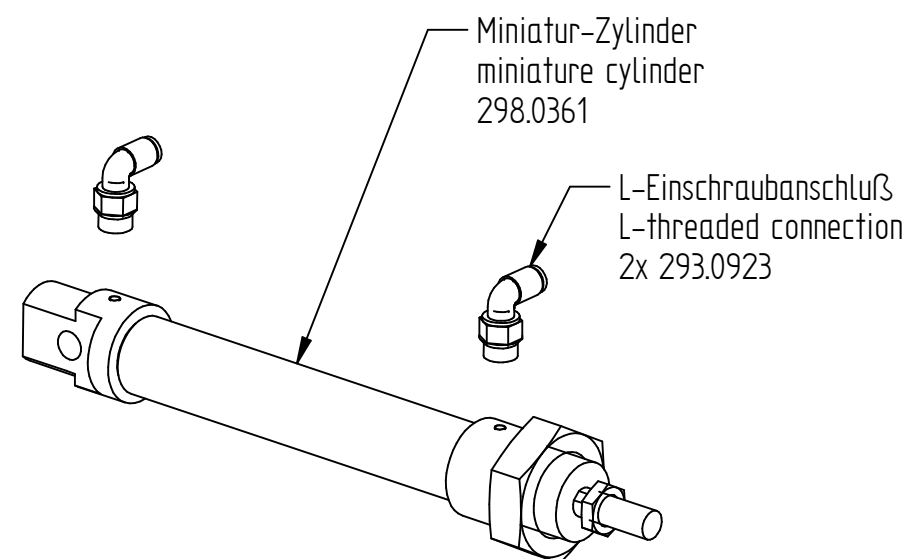
Seitentransport
Lateral feed



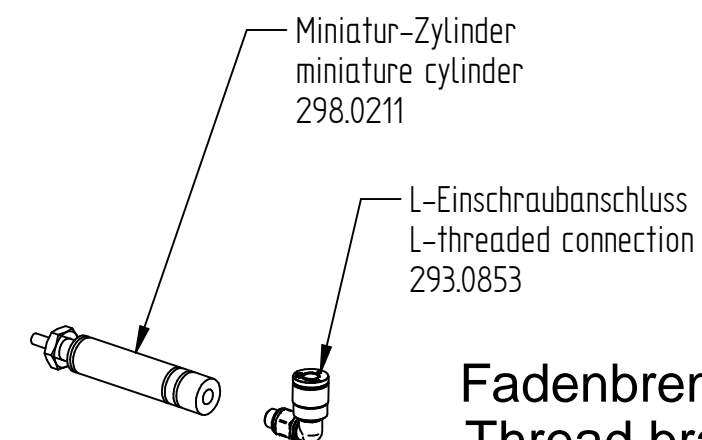
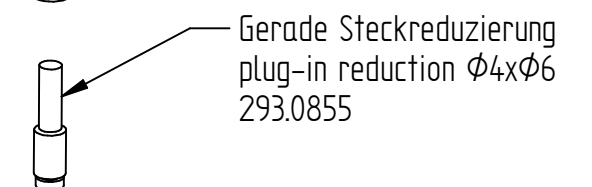
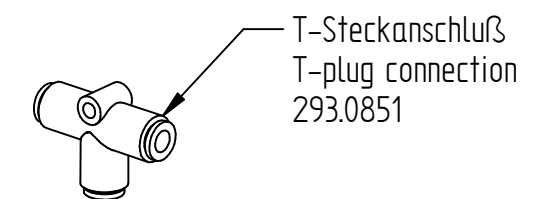
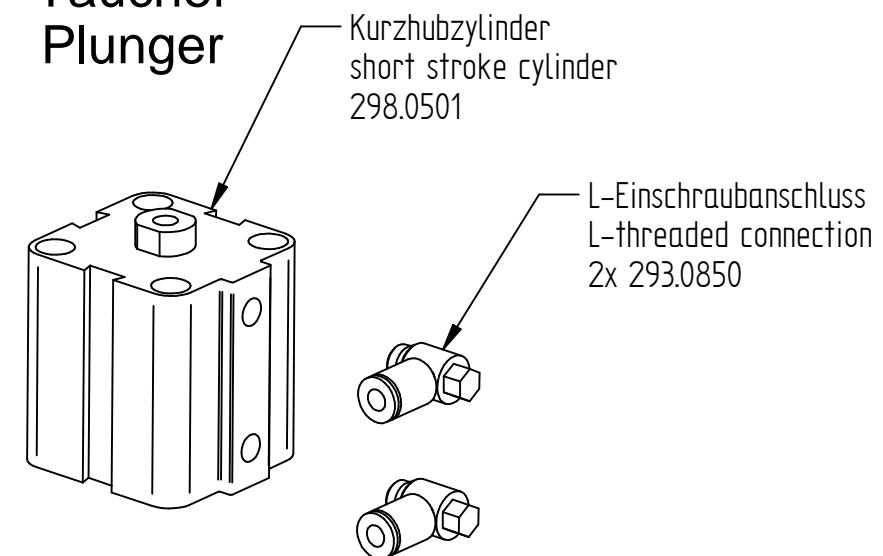
Differentialtransport
Differential feed



Spannvorrichtung
Clamping device



**Taucher
Plunger**



Fadenbremse
Thread brake

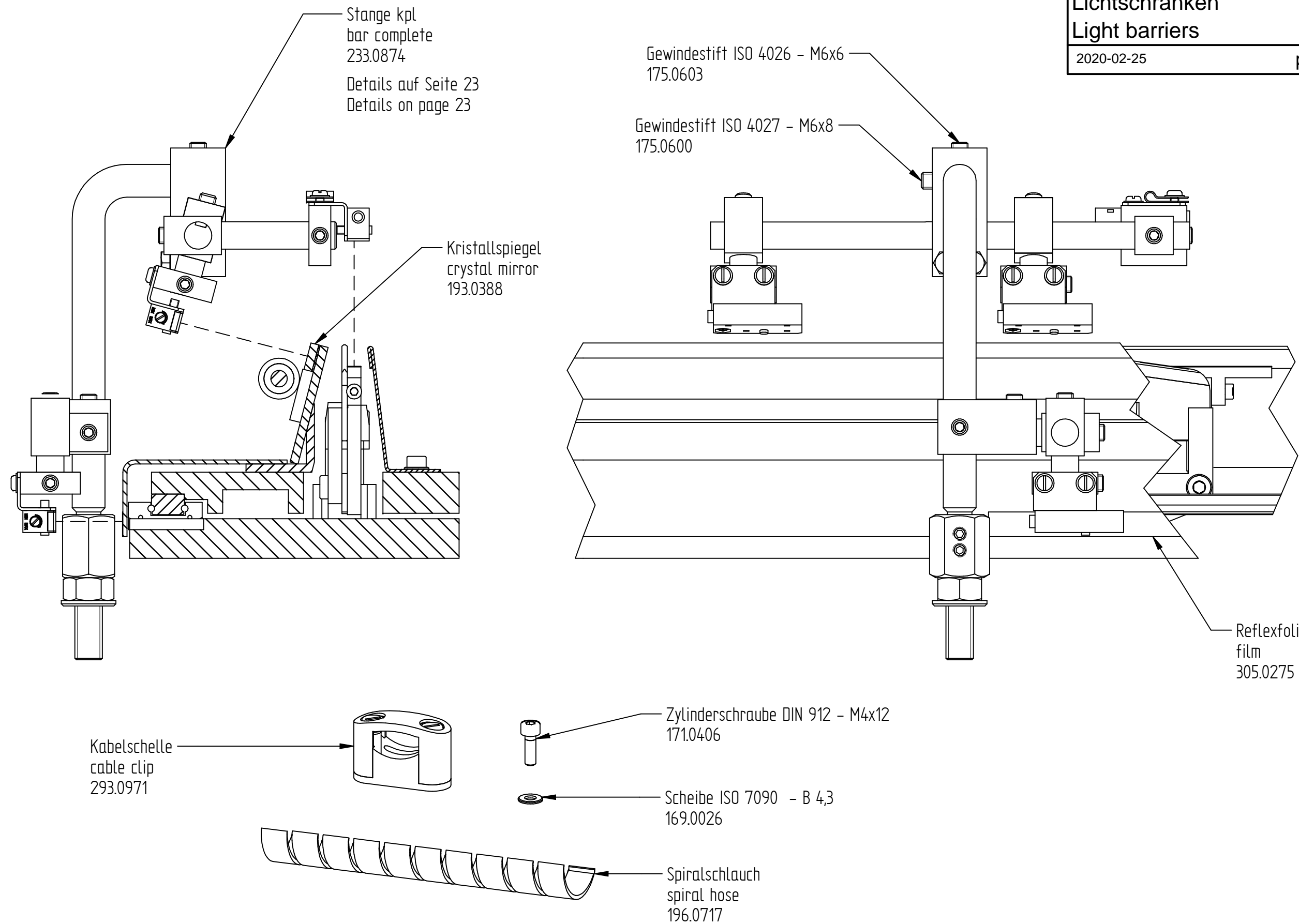
KA-ED

Lichtschranken

Light barriers

2020-02-25

page 22 of 62



KA-ED

Lichtschranken Details

Light barriers details

2019-04-30

page 23 of 62

Gewindestift ISO 4028 - M6x12
2x 175.0608

Gewindestift ISO 4027 - M6x8
175.0600

Lichtschranke
light barrier
4x 297.0276

Sechskantschraube ISO 4017 - M5x20
2x 173.0509

Flachkopfschraube ISO 1580 - M3x5
8x 172.0310

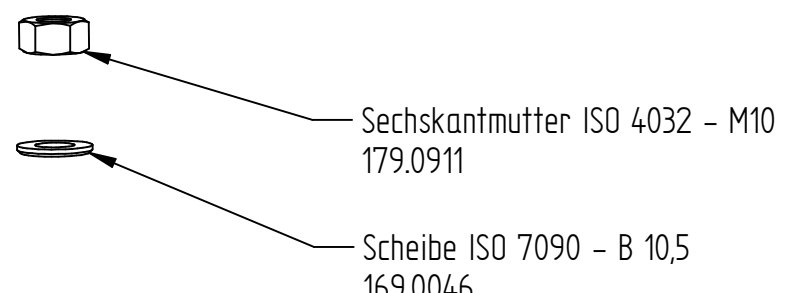
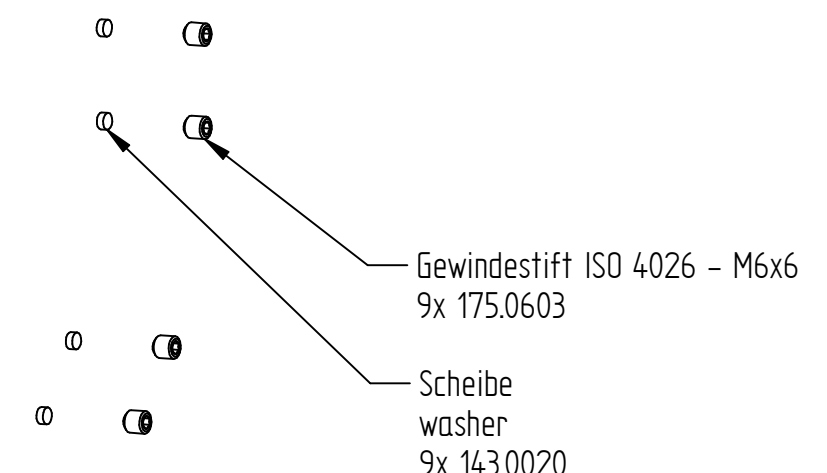
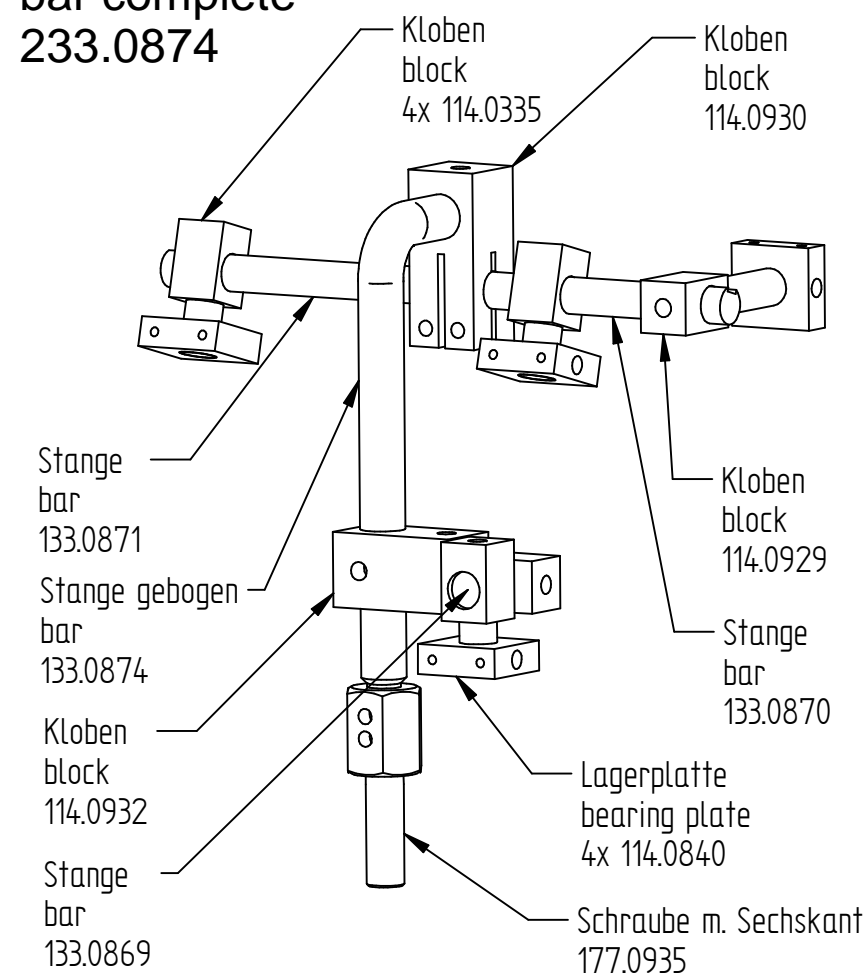
Scheibe ISO 7089 - A 3,2
8x 169.0049

Gewindestift ISO 4026 - M5x6
175.0502

Gewindestift ISO 4027 - M5x6
175.0507

Kabelschelle
193.0966

**Stange kpl
bar complete
233.0874**



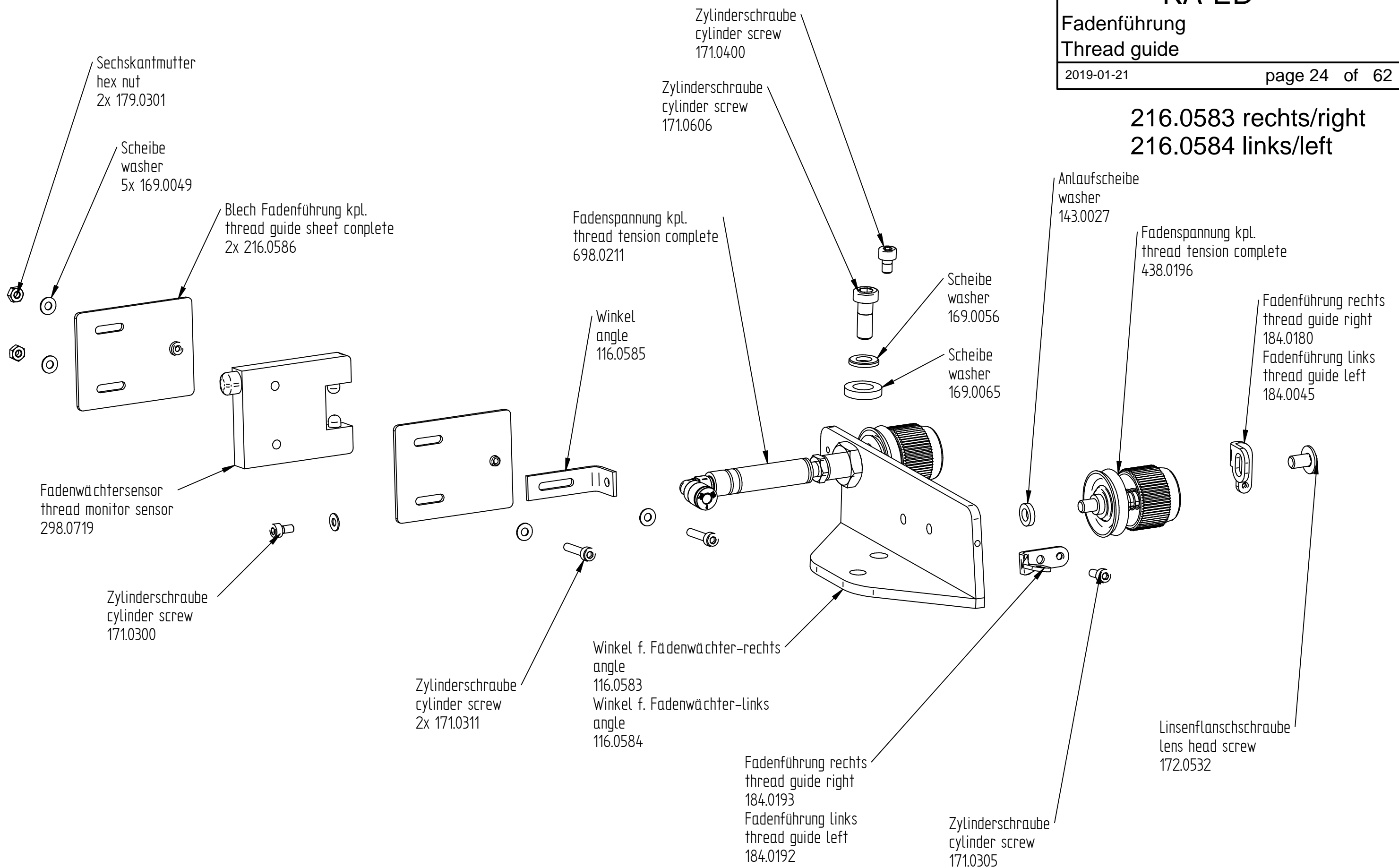
KA-ED

Fadenführung
Thread guide

2019-01-21

page 24 of 62

216.0583 rechts/right
216.0584 links/left

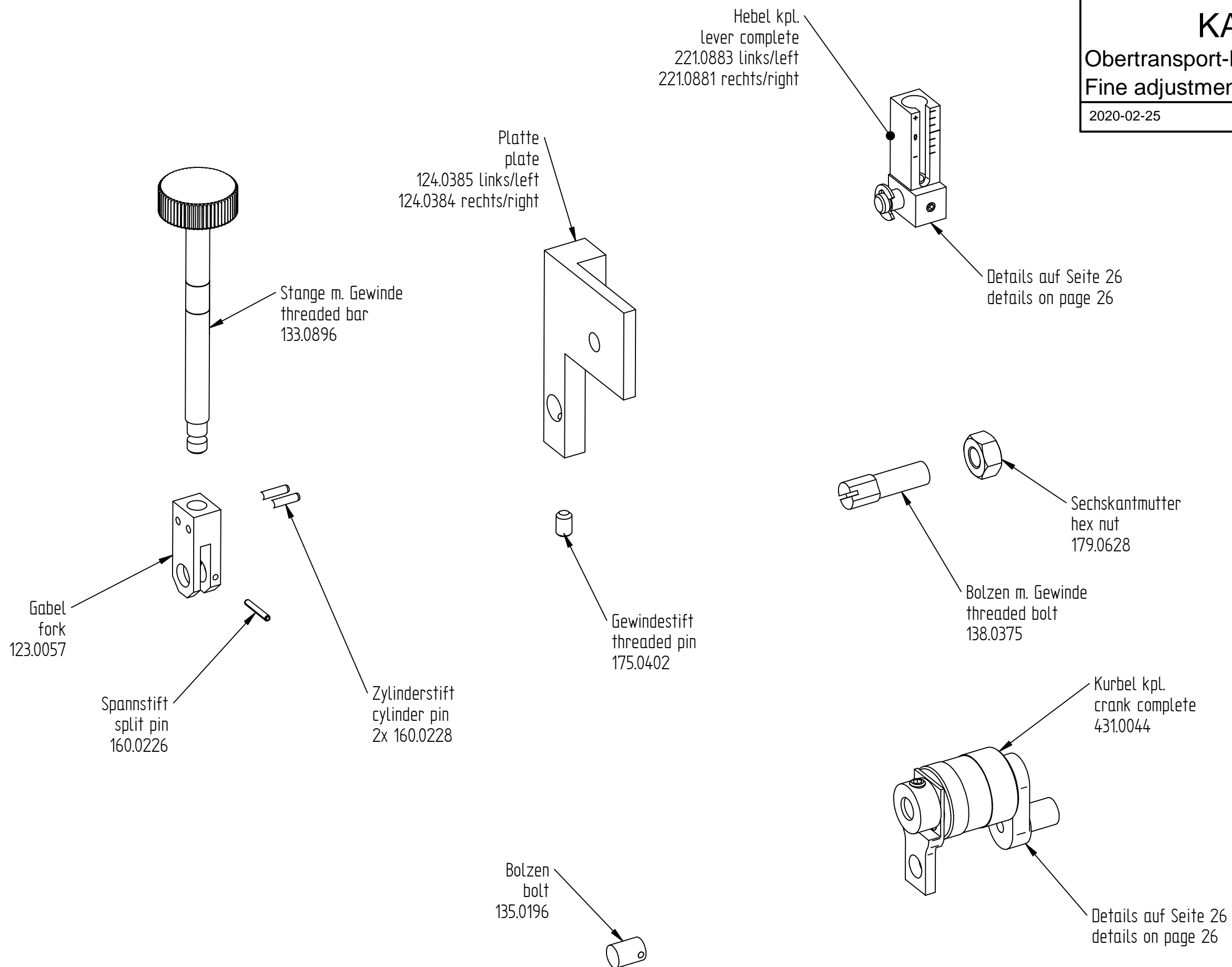


KA-ED

**Obertransport-Feineinstellung
Fine adjustment of top feed**

2020-02-25

page 25 of 62



KA-ED

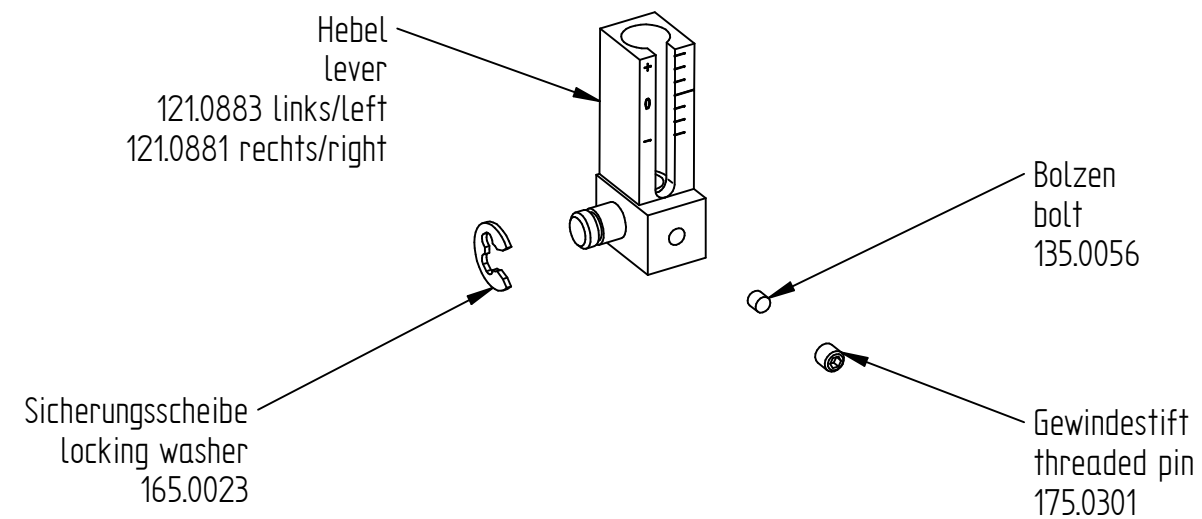
Obertransport-Details

Top feed details

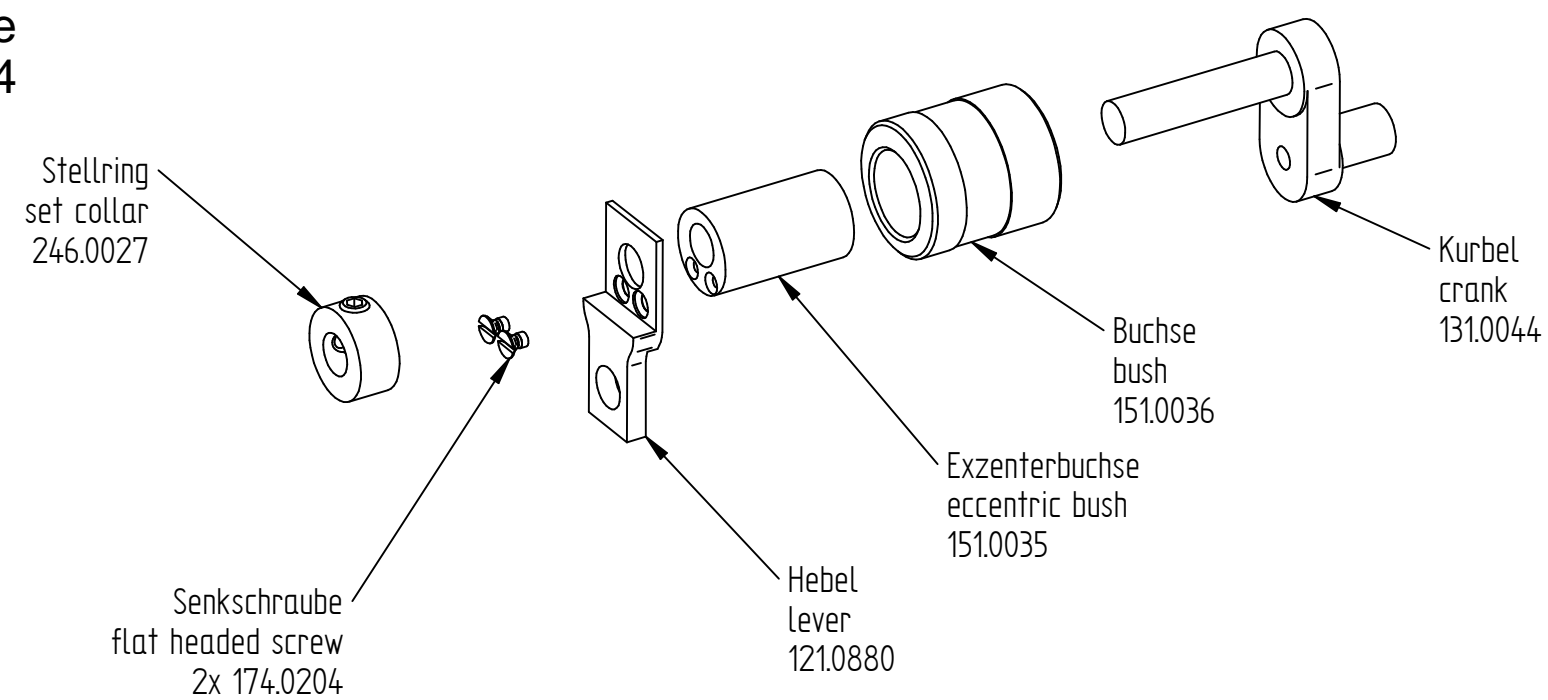
2016-02-11

page 26 of 62

Hebel kpl.
lever complete
221.0883 links/left
221.0881 rechts/right



Kurbel kpl.
crank complete
431.0044



KA-ED

Stichplatte links

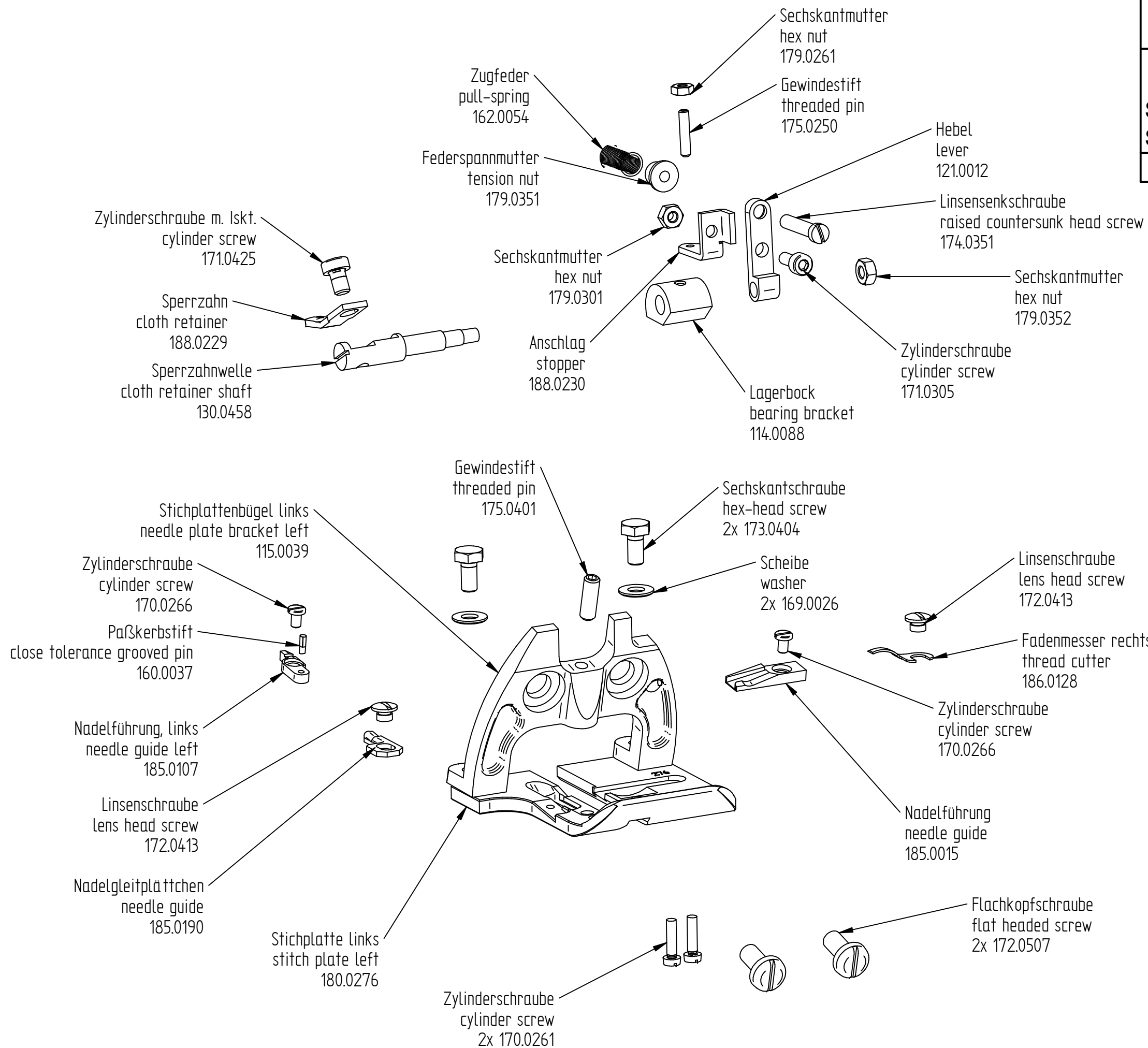
Stitch plate left

2019-04-23

page 27 of 62

380.0276

Öffnung 6 mm für dünnes Material
Opening 6 mm for thin material



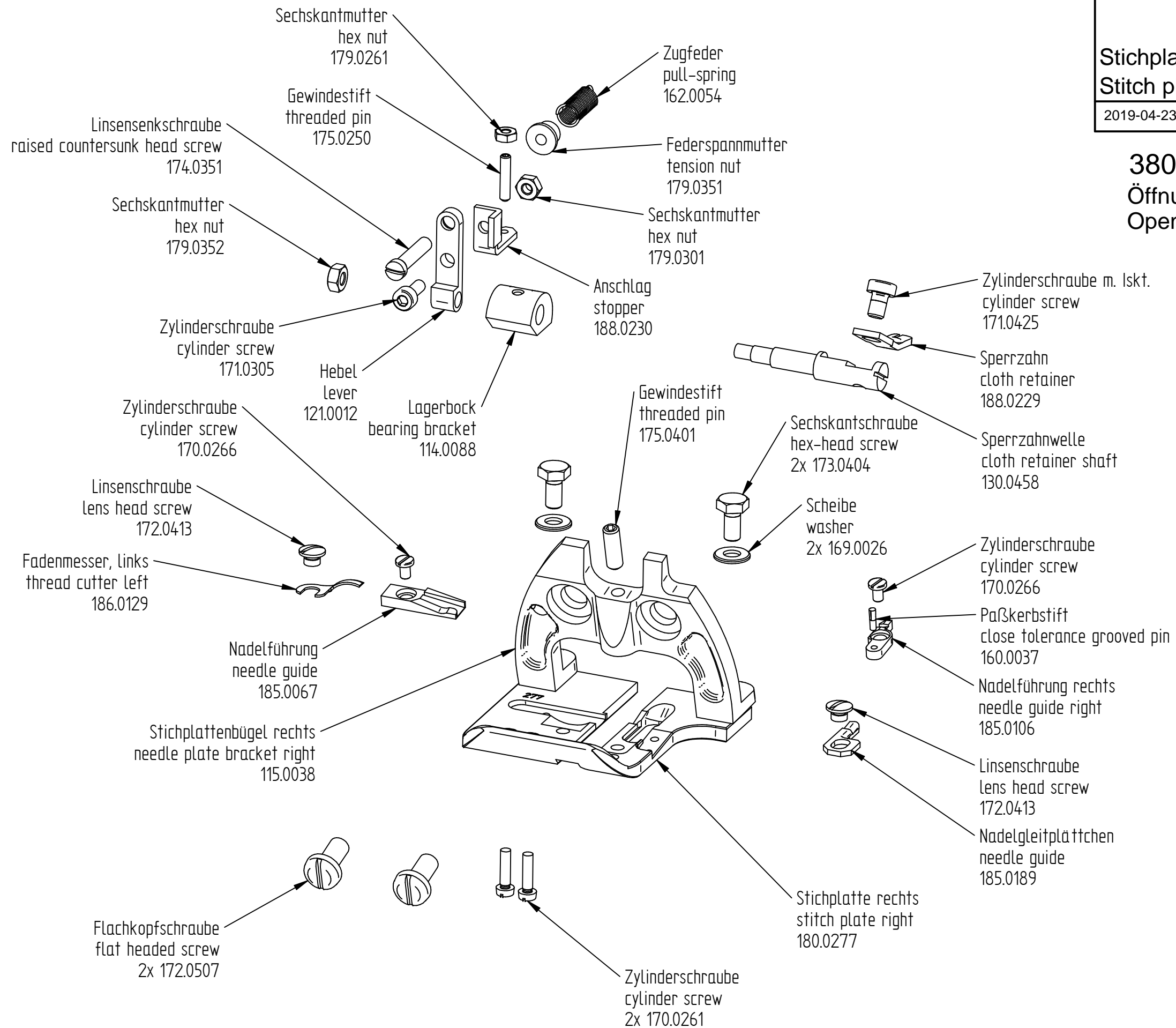
KA-ED

Stichplatte rechts

Stitch plate right

2019-04-23

page 28 of 62

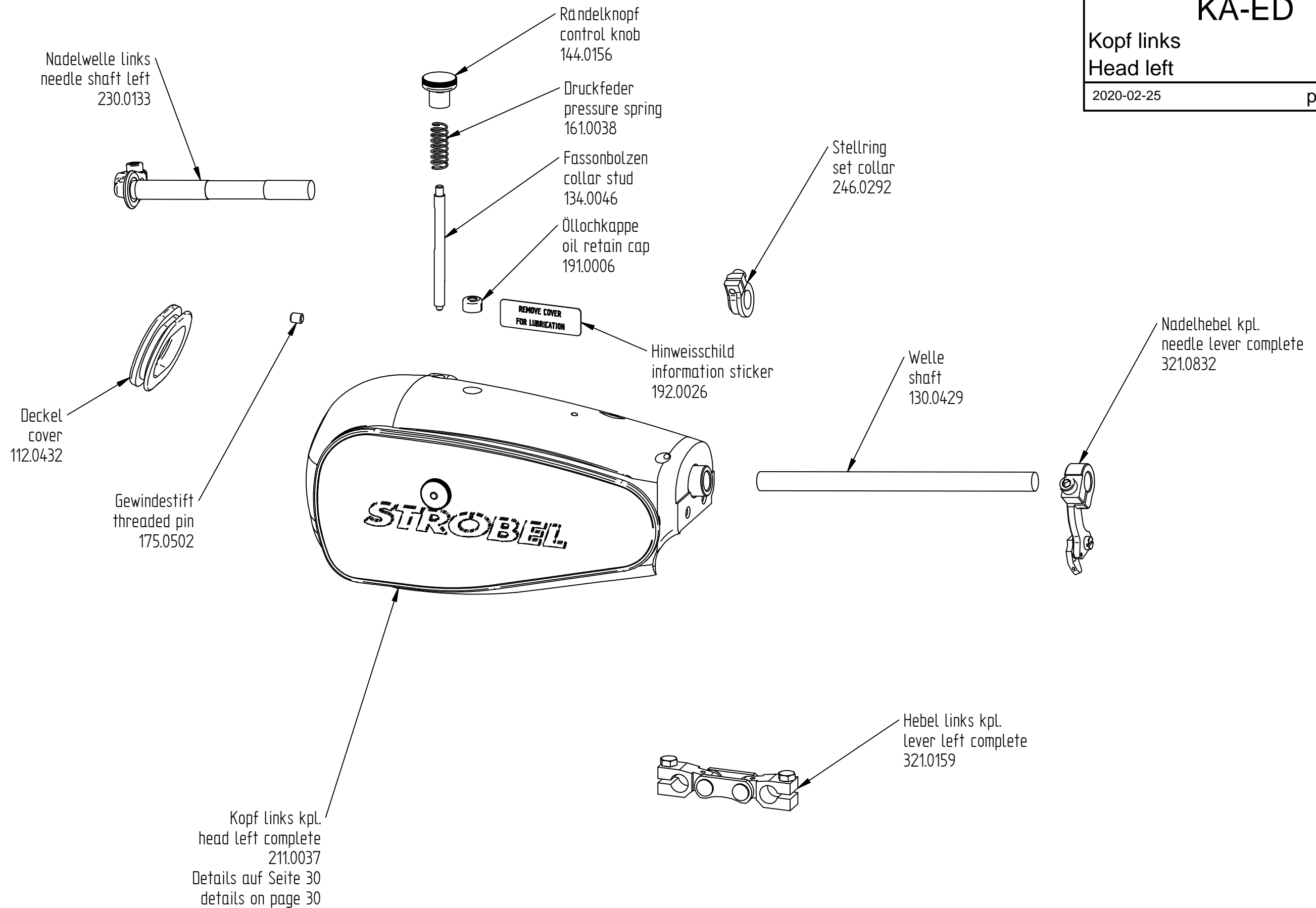
380.0277Öffnung 6 mm für dünnes Material
Opening 6 mm for thin material

KA-ED

Kopf links
Head left

2020-02-25

page 29 of 62



KA-ED

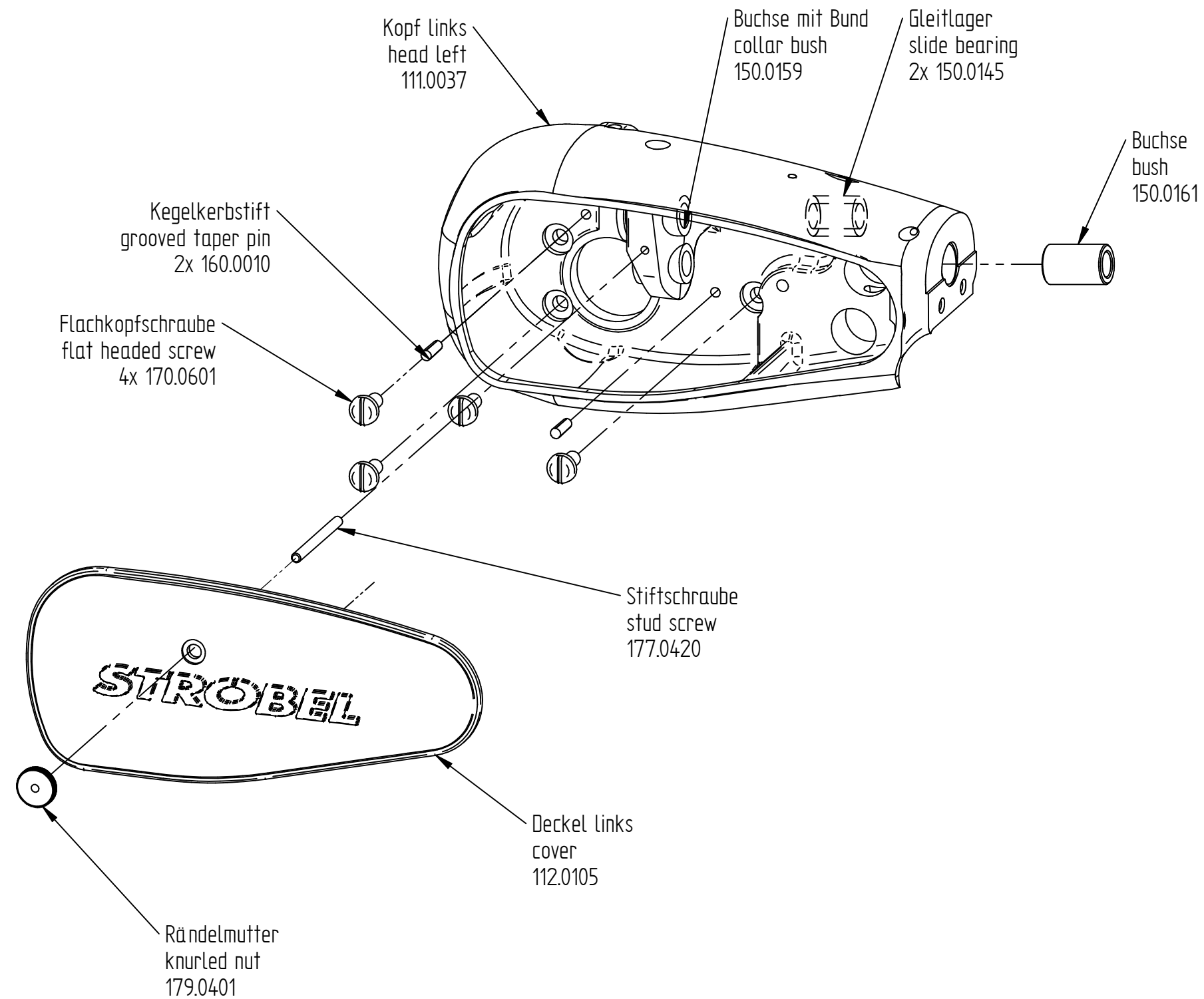
Kopf links Details

Head left details

2016-02-11

page 30 of 62

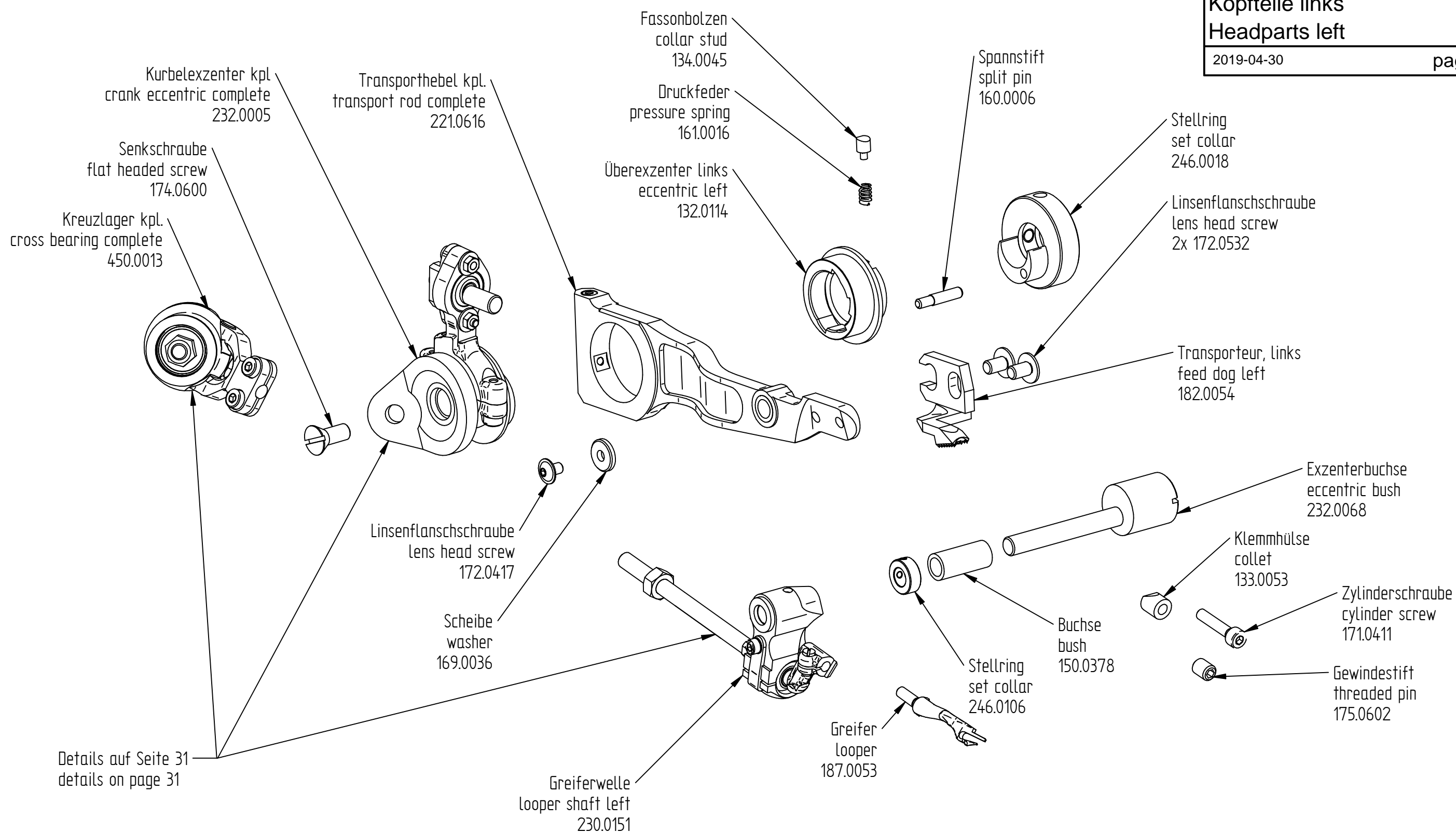
211.0037



KA-ED**Kopfteile links
Headparts left**

2019-04-30

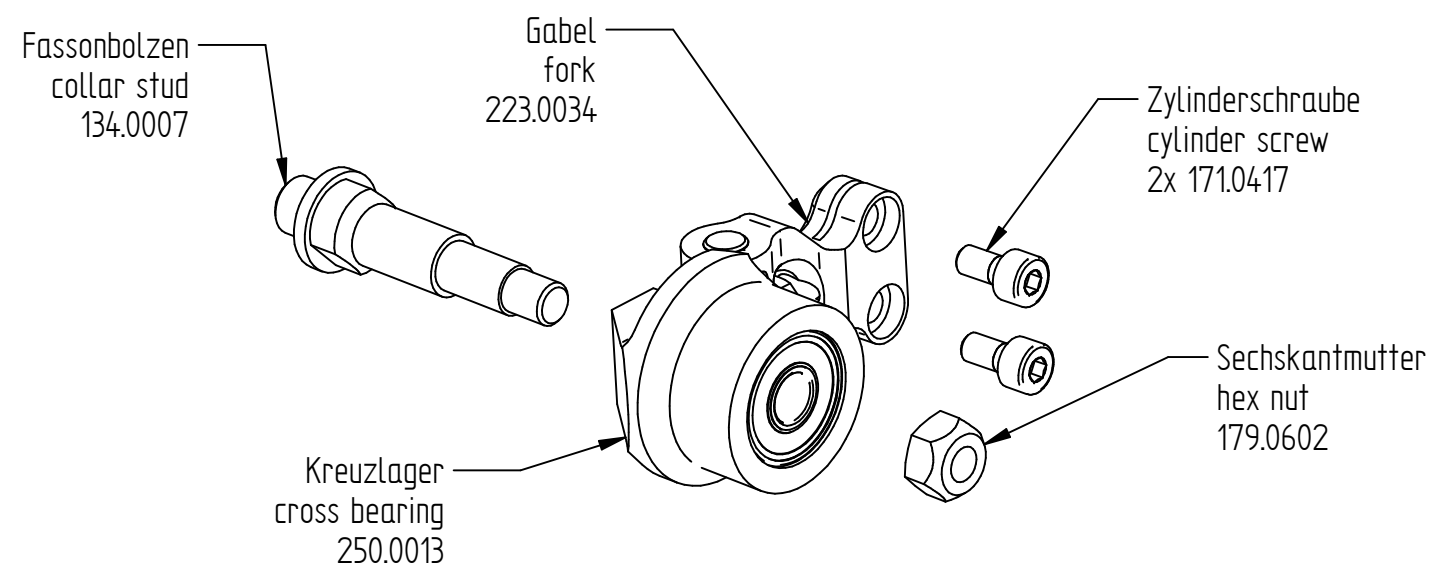
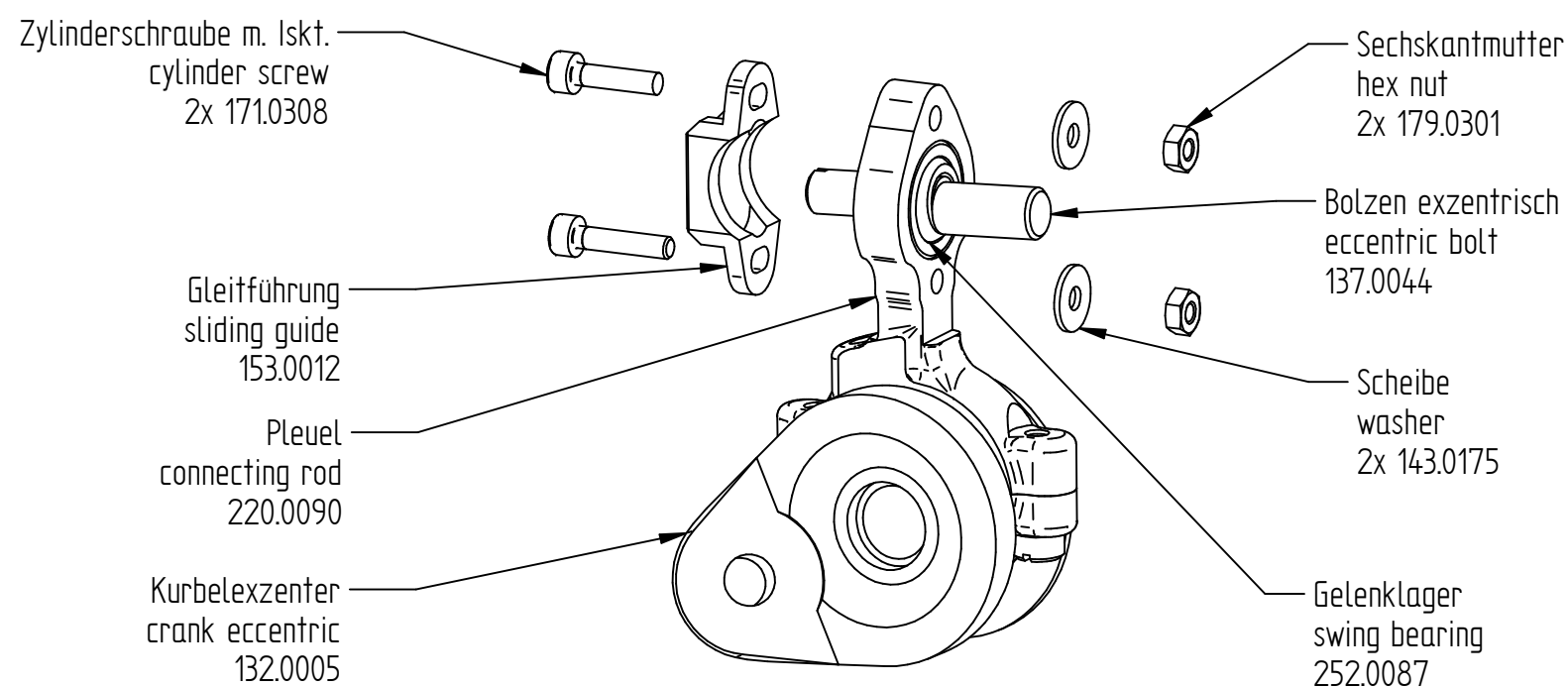
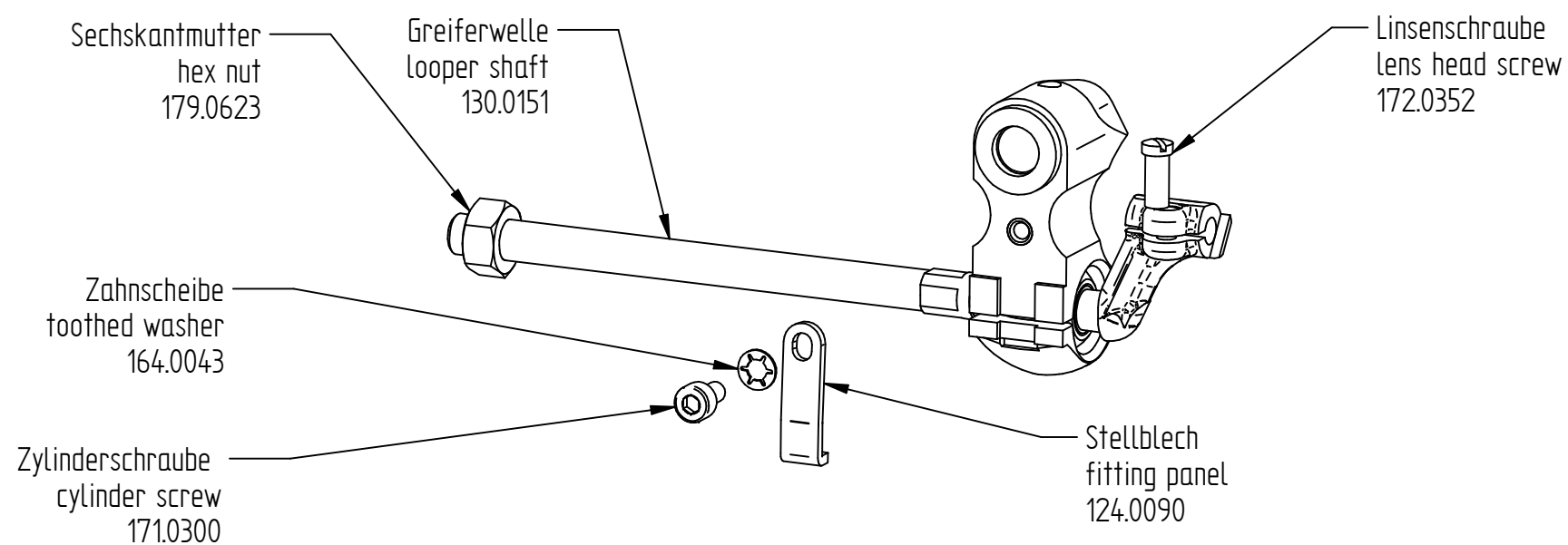
page 31 of 62



KA-EDKopfteile links Details
Headparts left details

2019-02-05

page 32 of 62

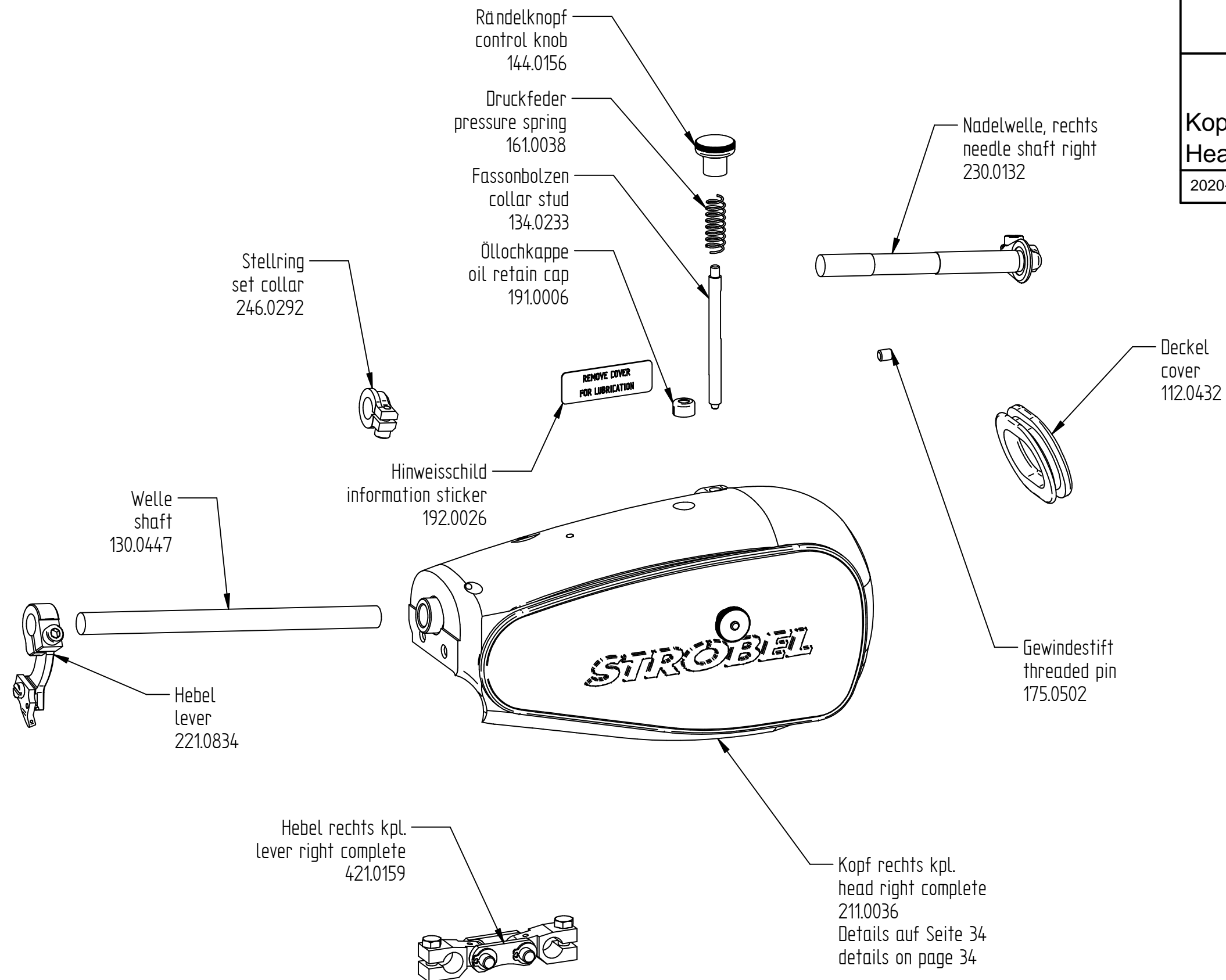
Kreuzlager kpl.
cross bearing complete
450.0013Kurbelexzenter kpl
crank eccentric complete
232.0005Greiferwelle
looper shaft
230.0151

KA-ED

Kopf rechts
Head right

2020-02-25

page 33 of 62



KA-ED

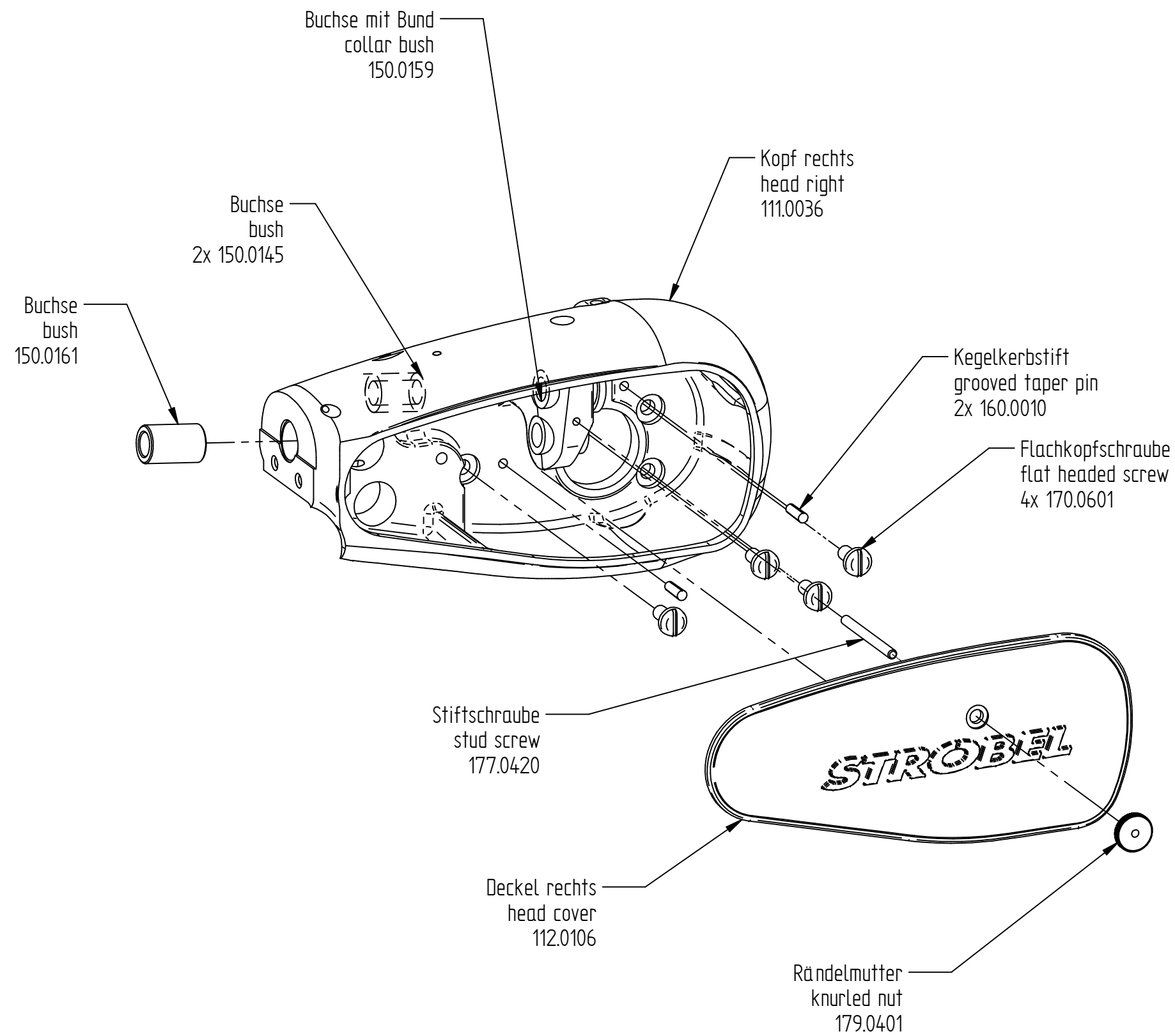
Kopf rechts Details

Head right details

2016-02-15

page 34 of 62

211.0036



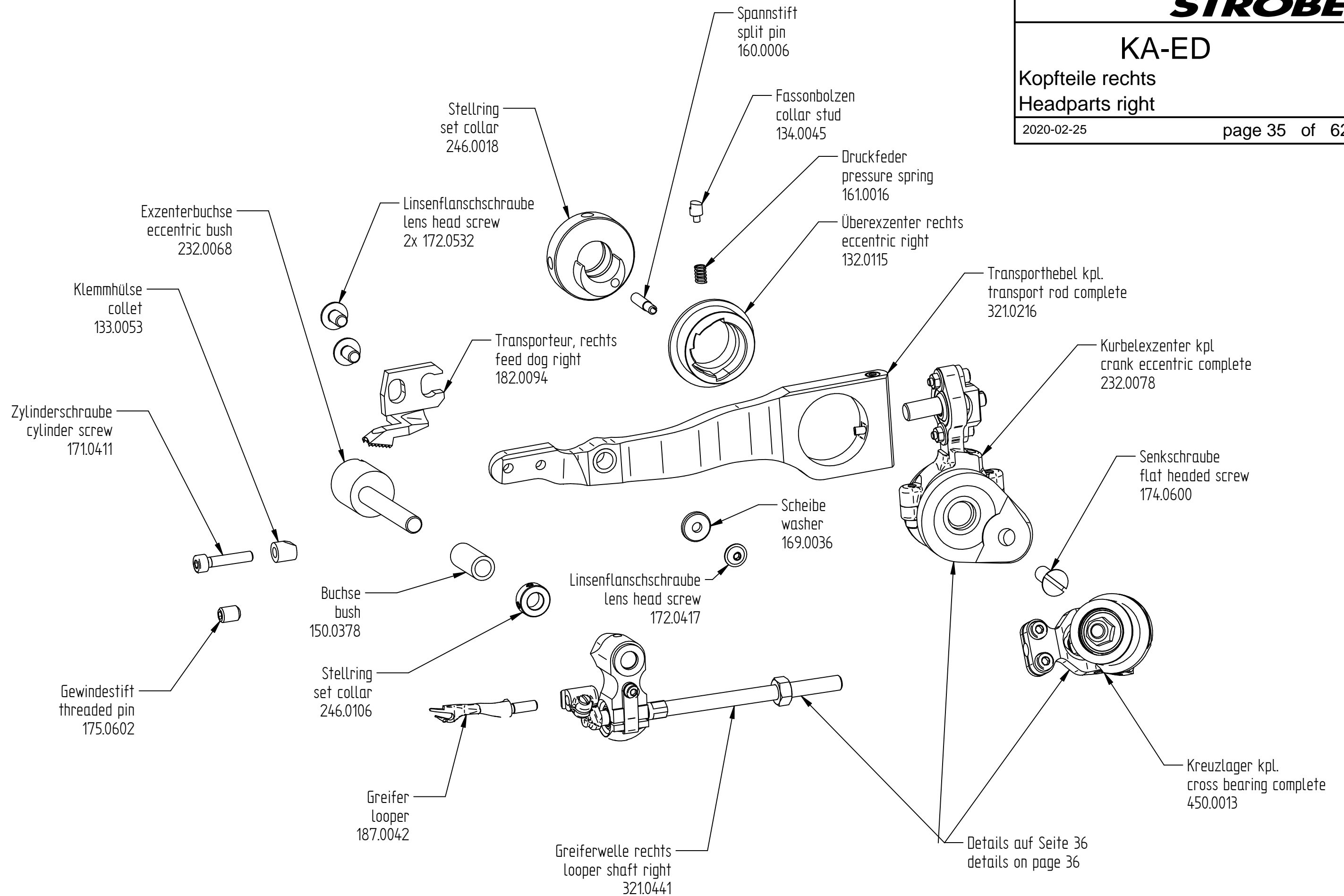
KA-ED

Kopfteile rechts

Headparts right

2020-02-25

page 35 of 62



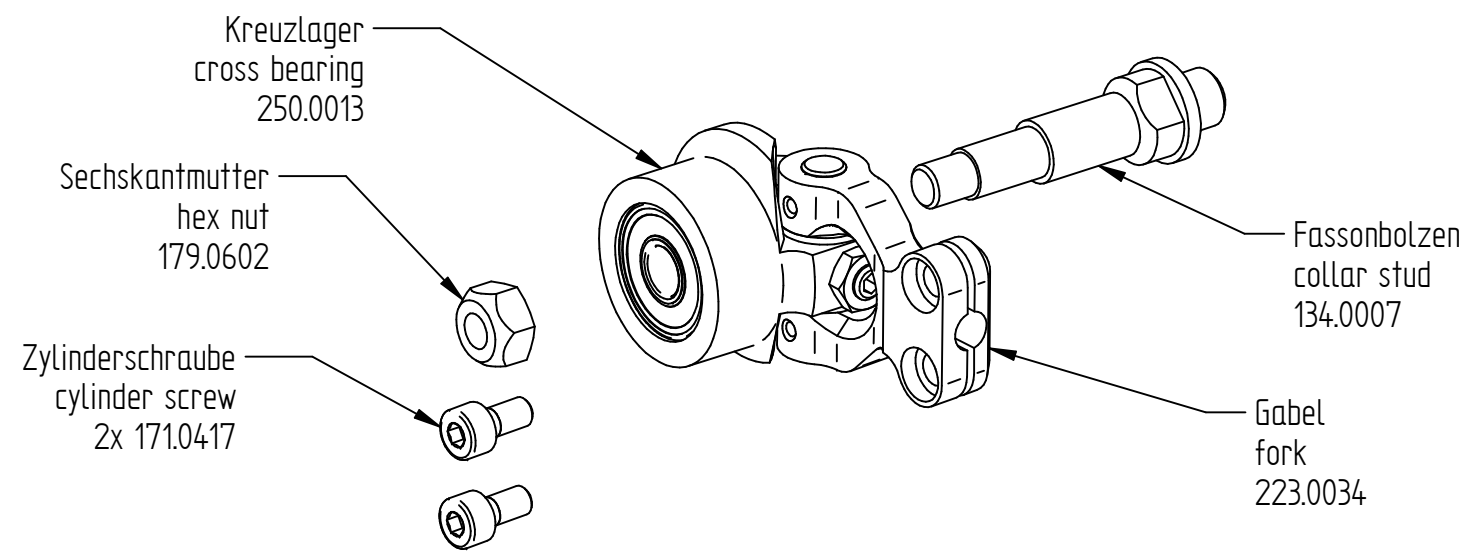
KA-ED

Kopfteile rechts Details

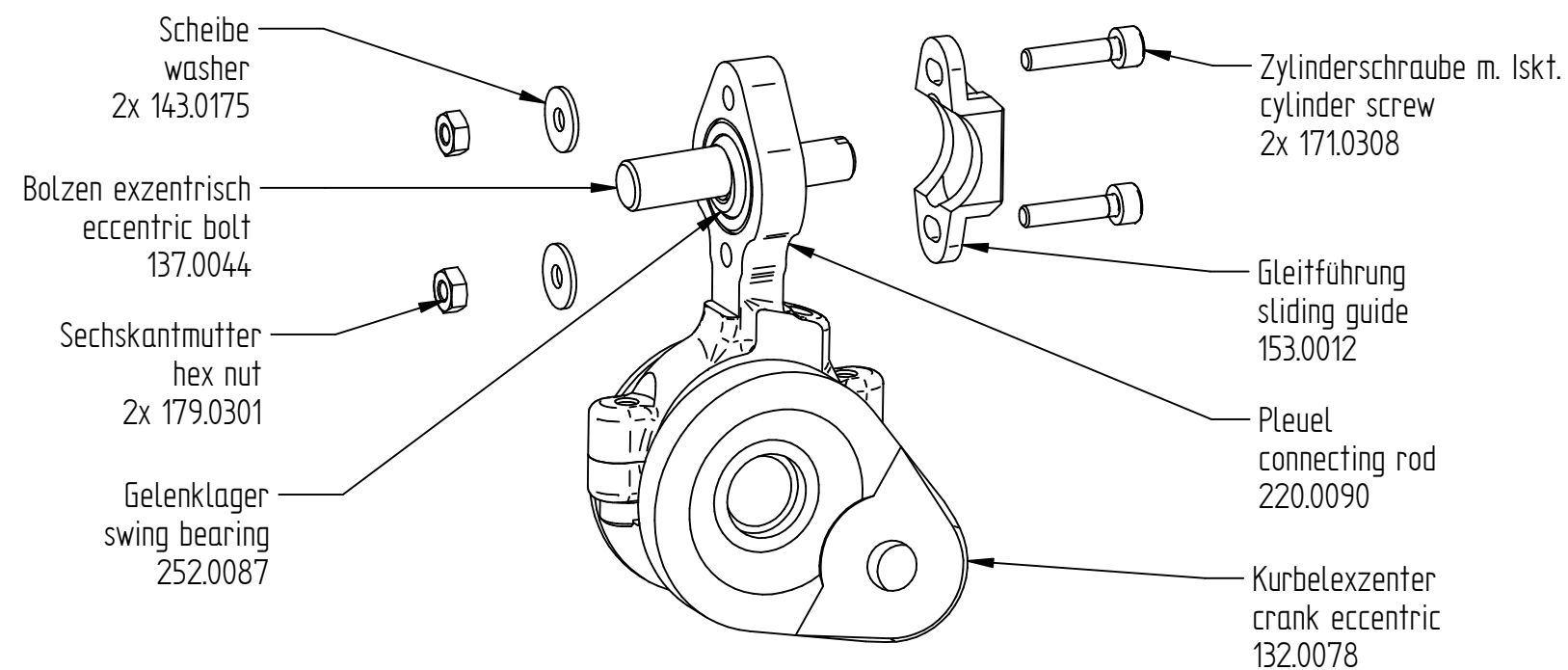
Headparts right details

2016-02-15

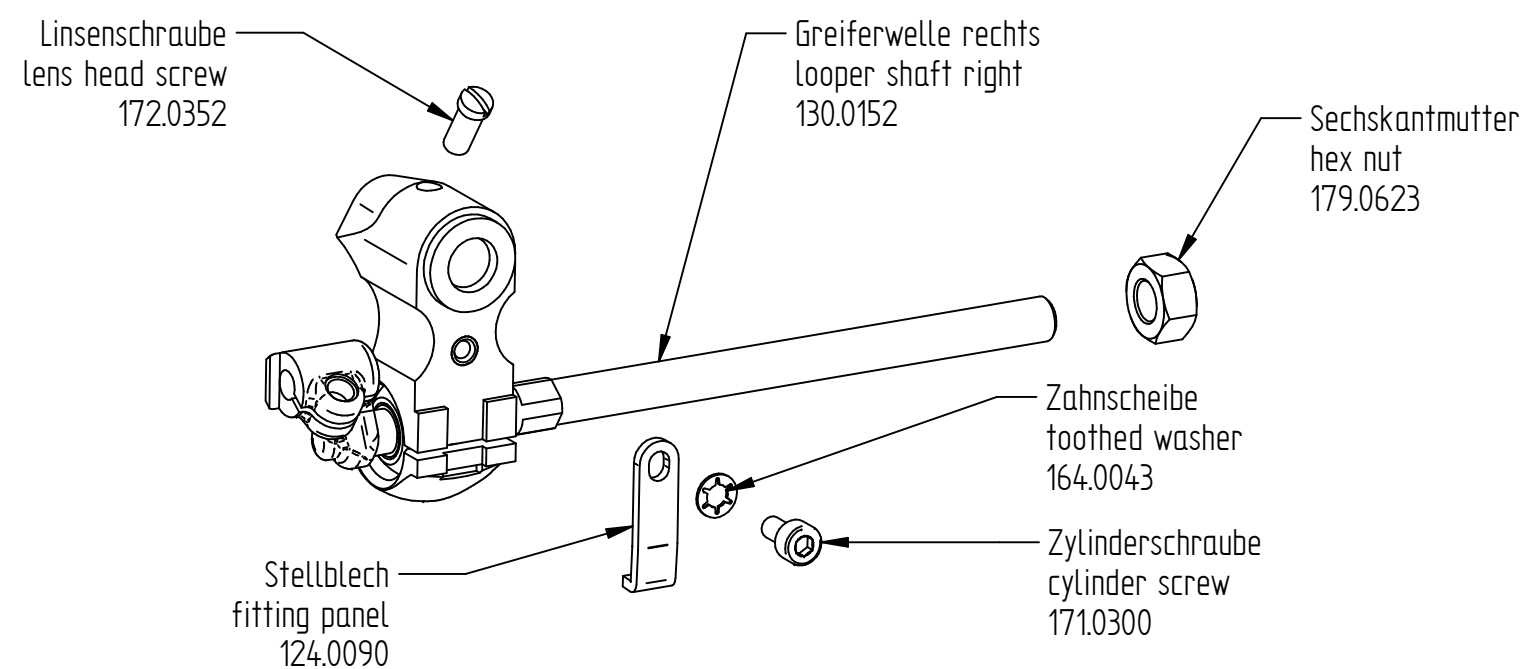
page 36 of 62



**Kreuzlager kpl.
cross bearing complete
450.0013**



**Kurbelexzenter kpl
crank eccentric complete
232.0078**



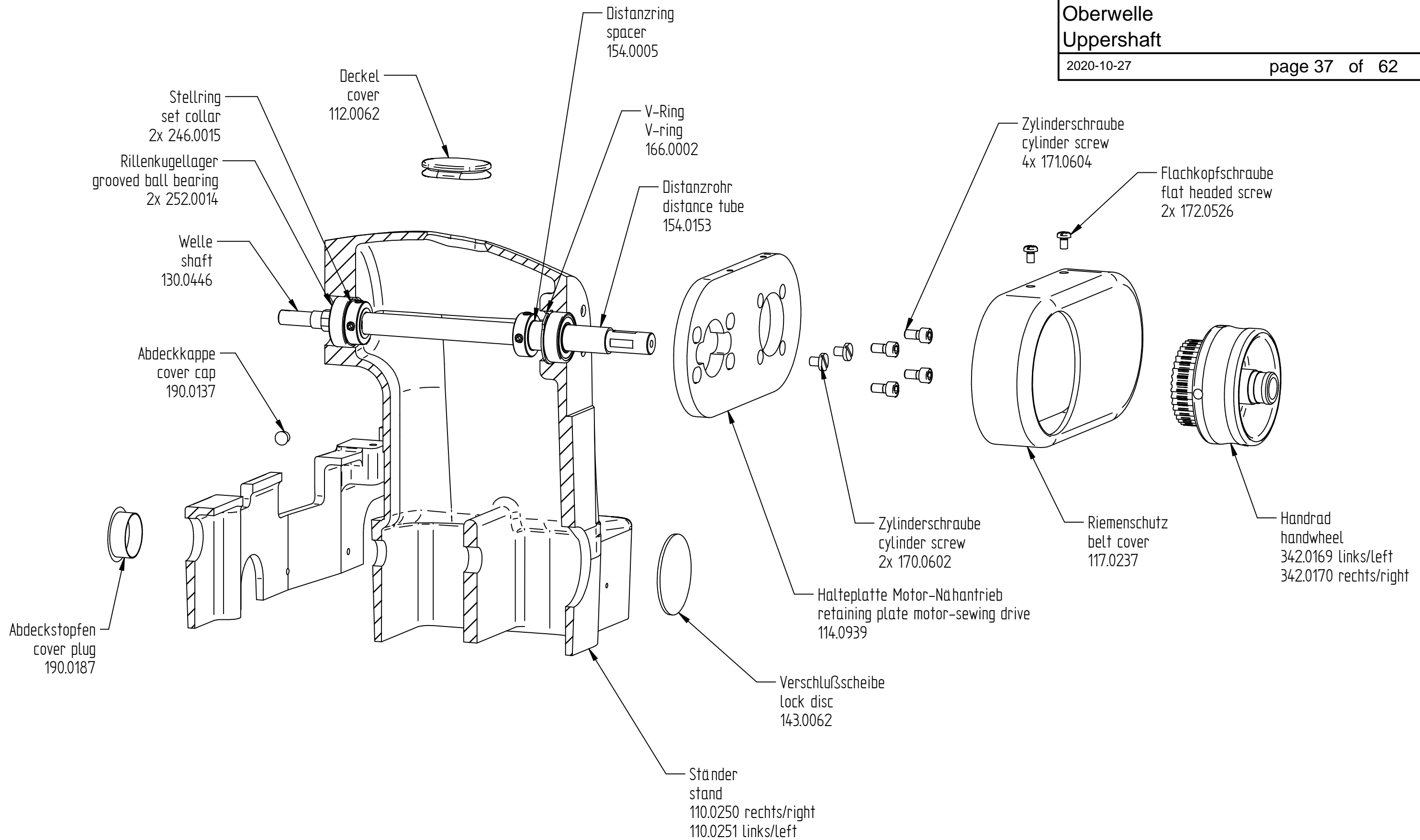
**Greiferwelle rechts
looper shaft right
321.0441**

KA-ED

Oberwelle
Uppershaft

2020-10-27

page 37 of 62

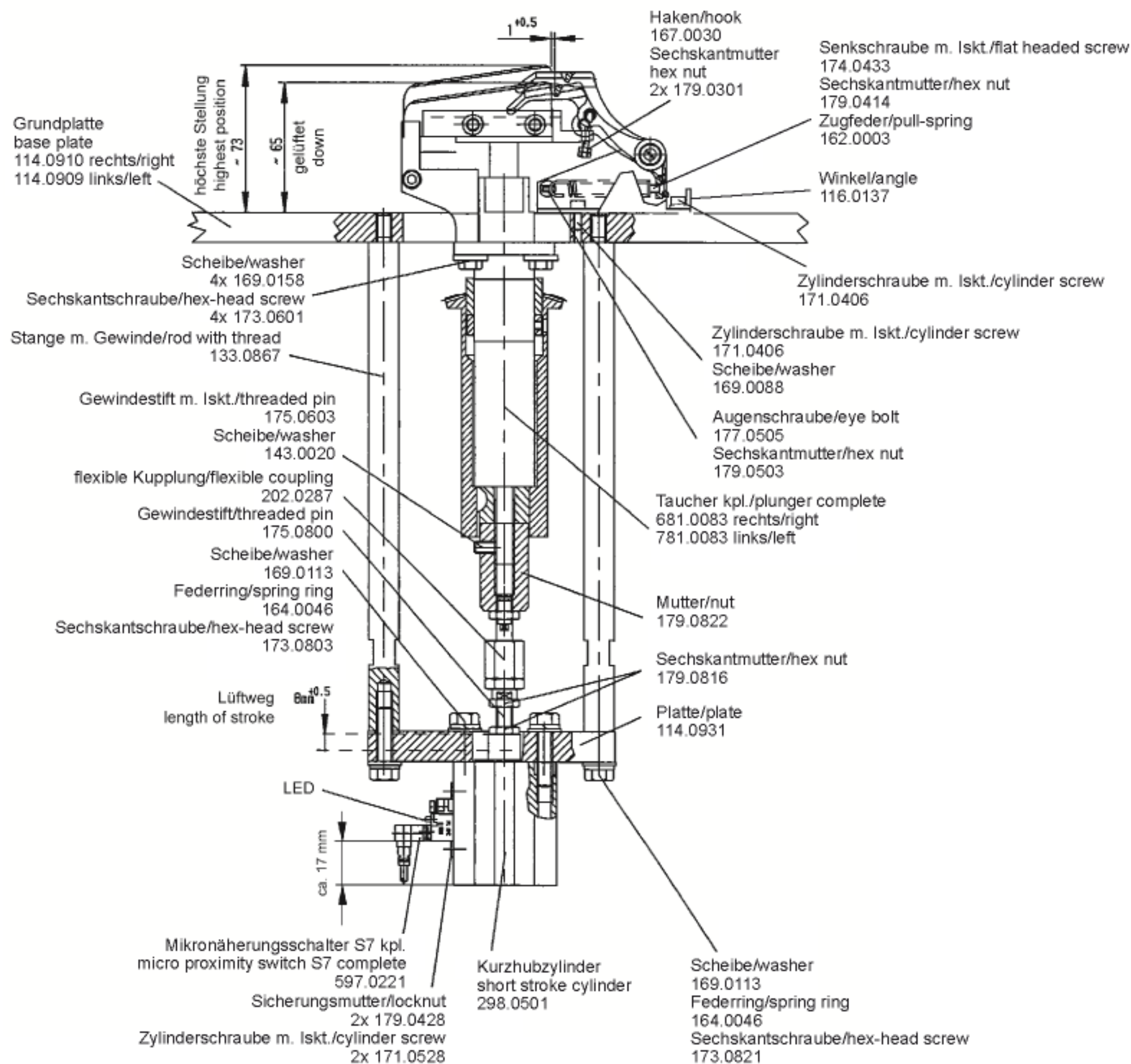


KA-ED

Taucherlüftung
Plunger lifting

2016-02-15

page 38 of 62

rechts/links
right/left

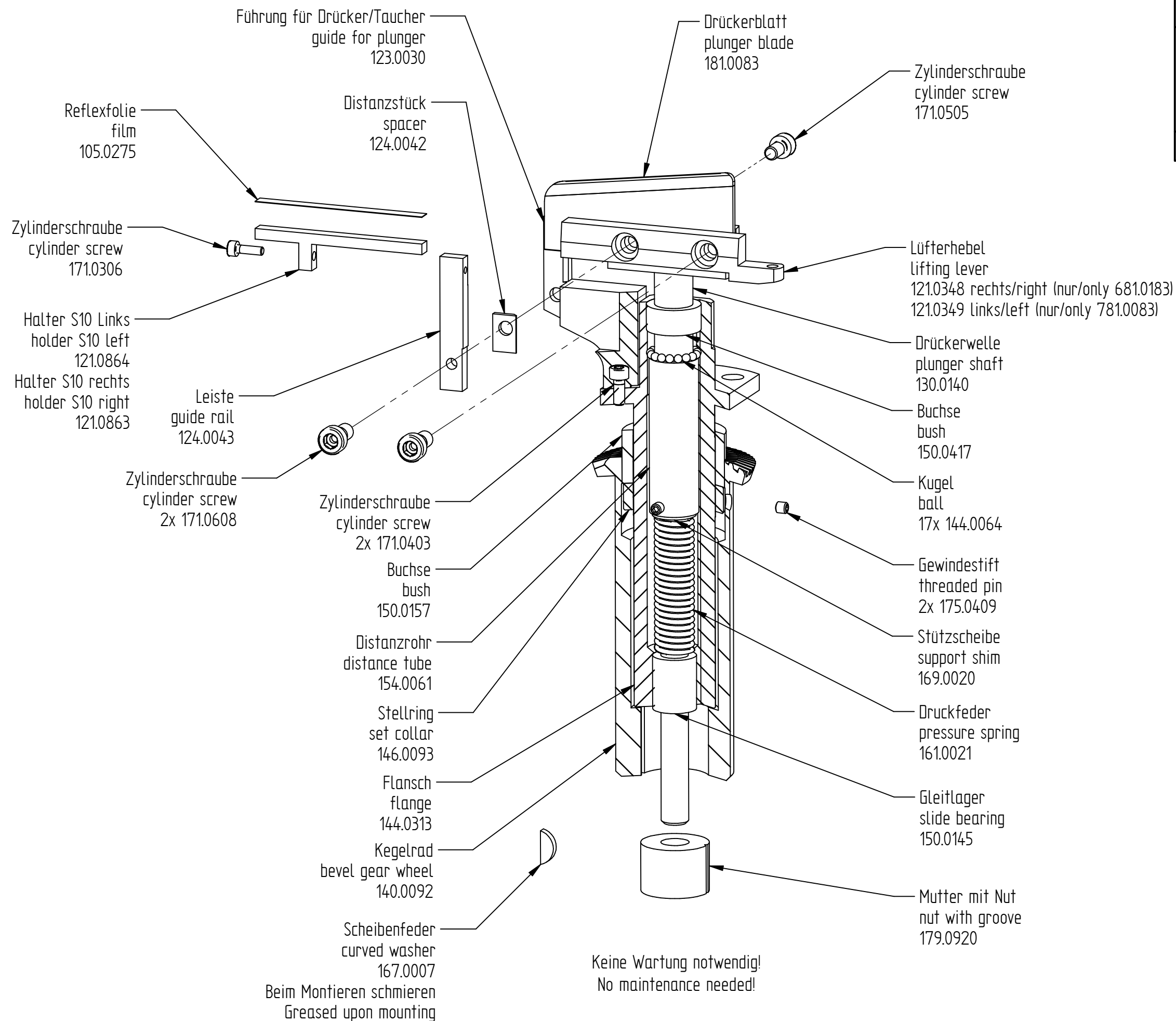
KA-ED

Taucher kpl.
Plunger complete

2019-04-23

page 39 of 62

681.0083 rechts/right
781.0083 links/left

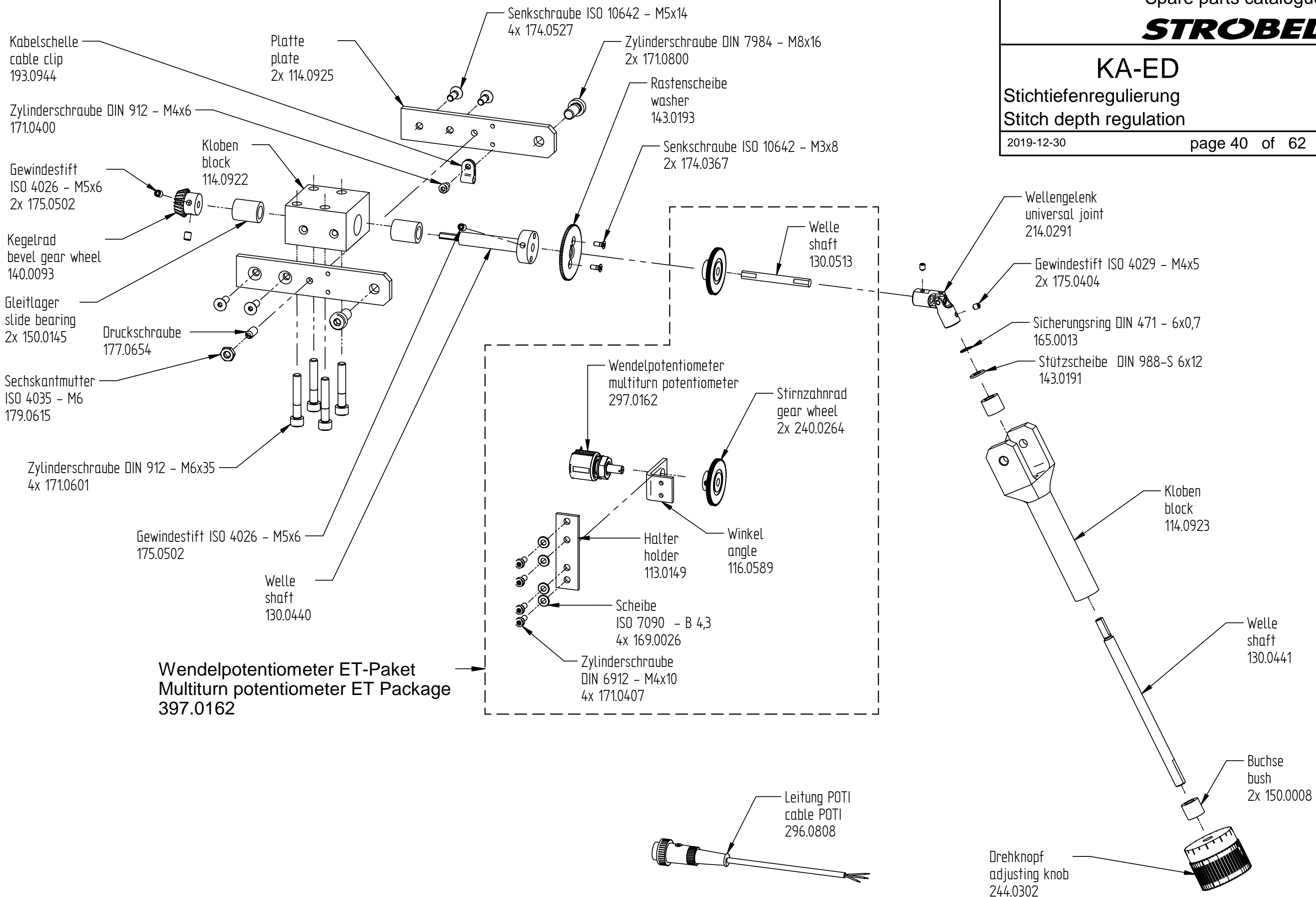


KA-ED

**Stichtiefenregulierung
Stitch depth regulation**

2019-12-30

page 40 of 62



KA-ED

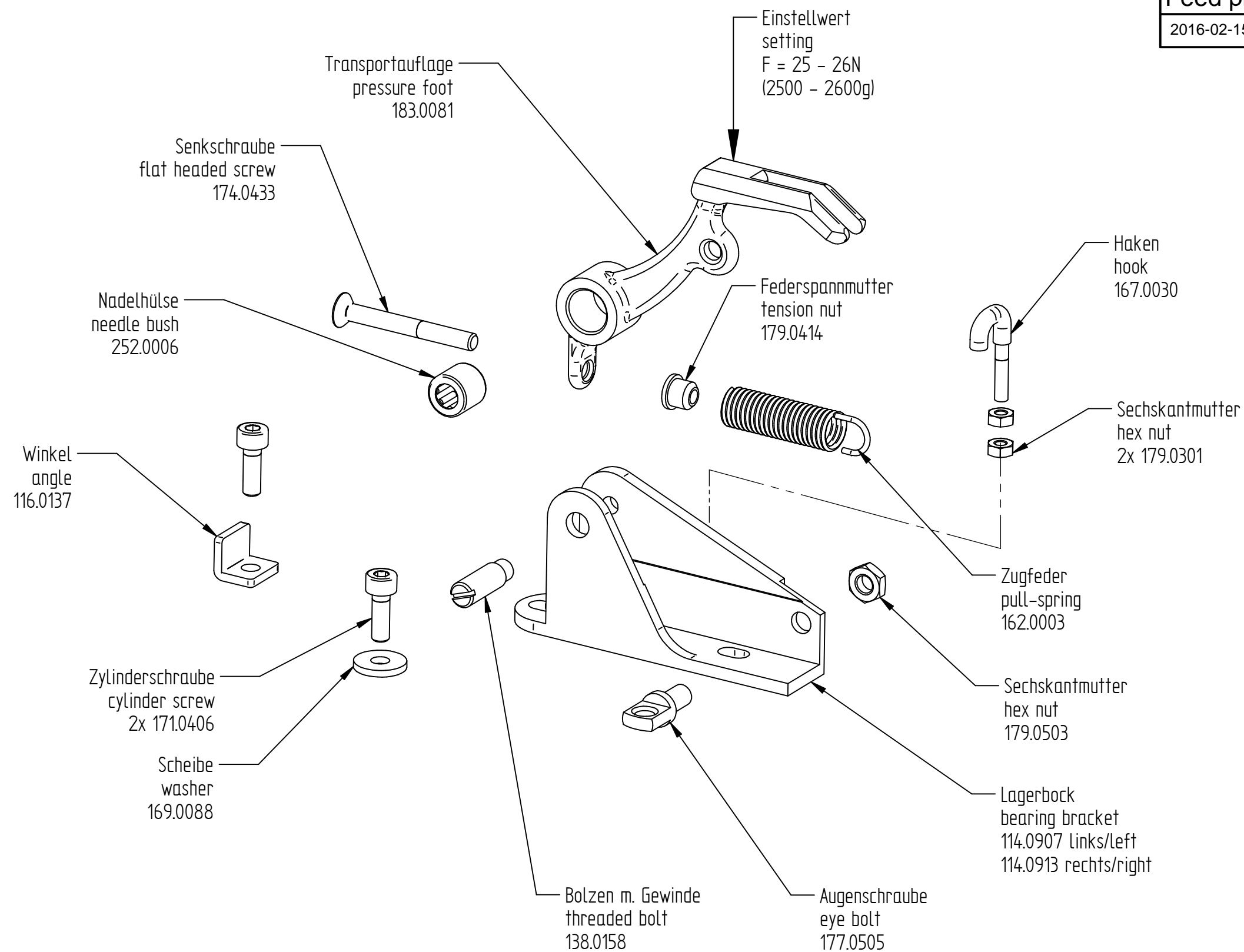
Transportauflage

Feed plate

2016-02-15

page 41 of 62

114.0913 rechts/right
114.0907 links/left



KA-ED

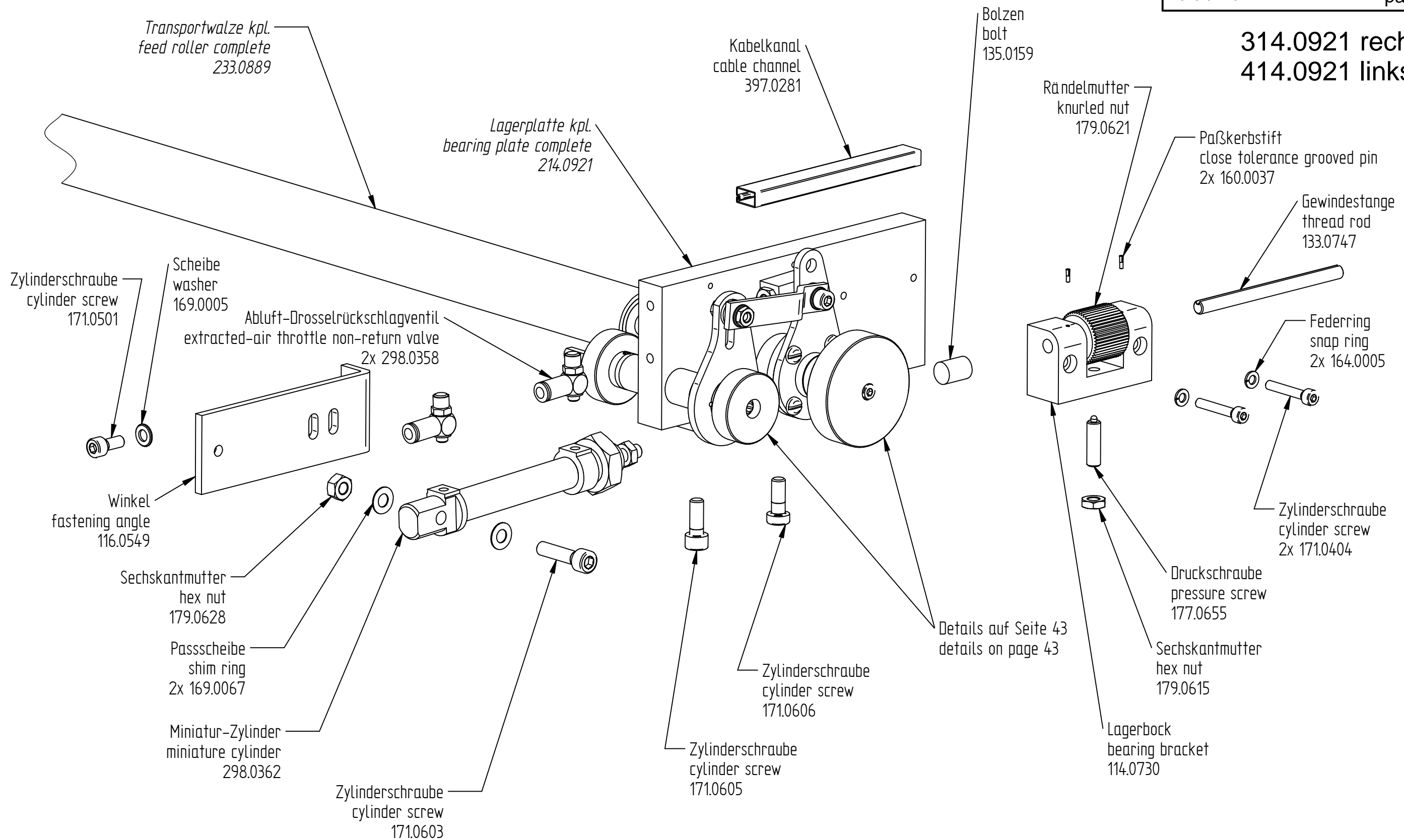
Lagerplatte kpl.

Bearing plate complete

2020-02-25

page 42 of 62

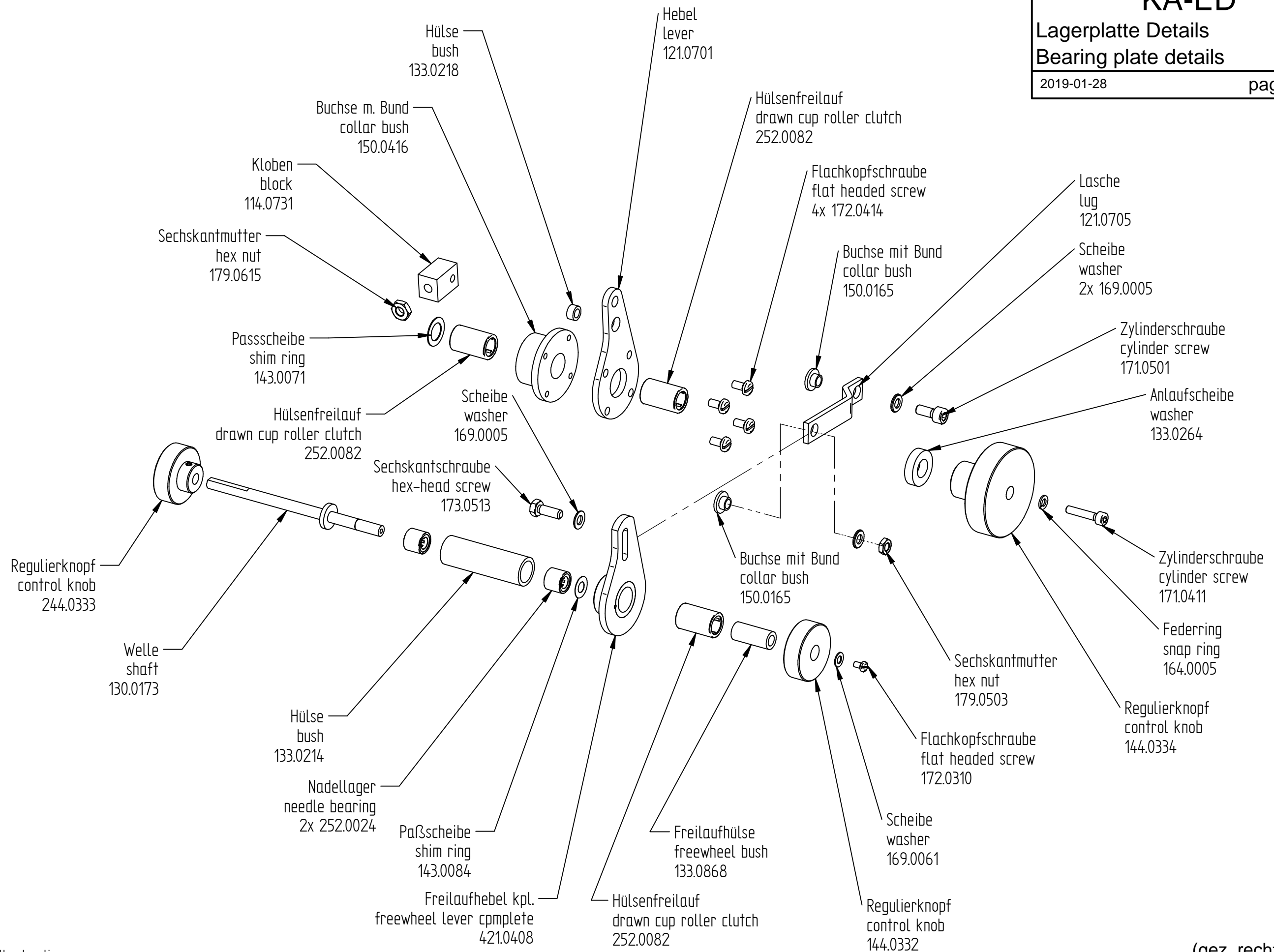
314.0921 rechts/right
414.0921 links/left



KA-ED**Lagerplatte Details
Bearing plate details**

2019-01-28

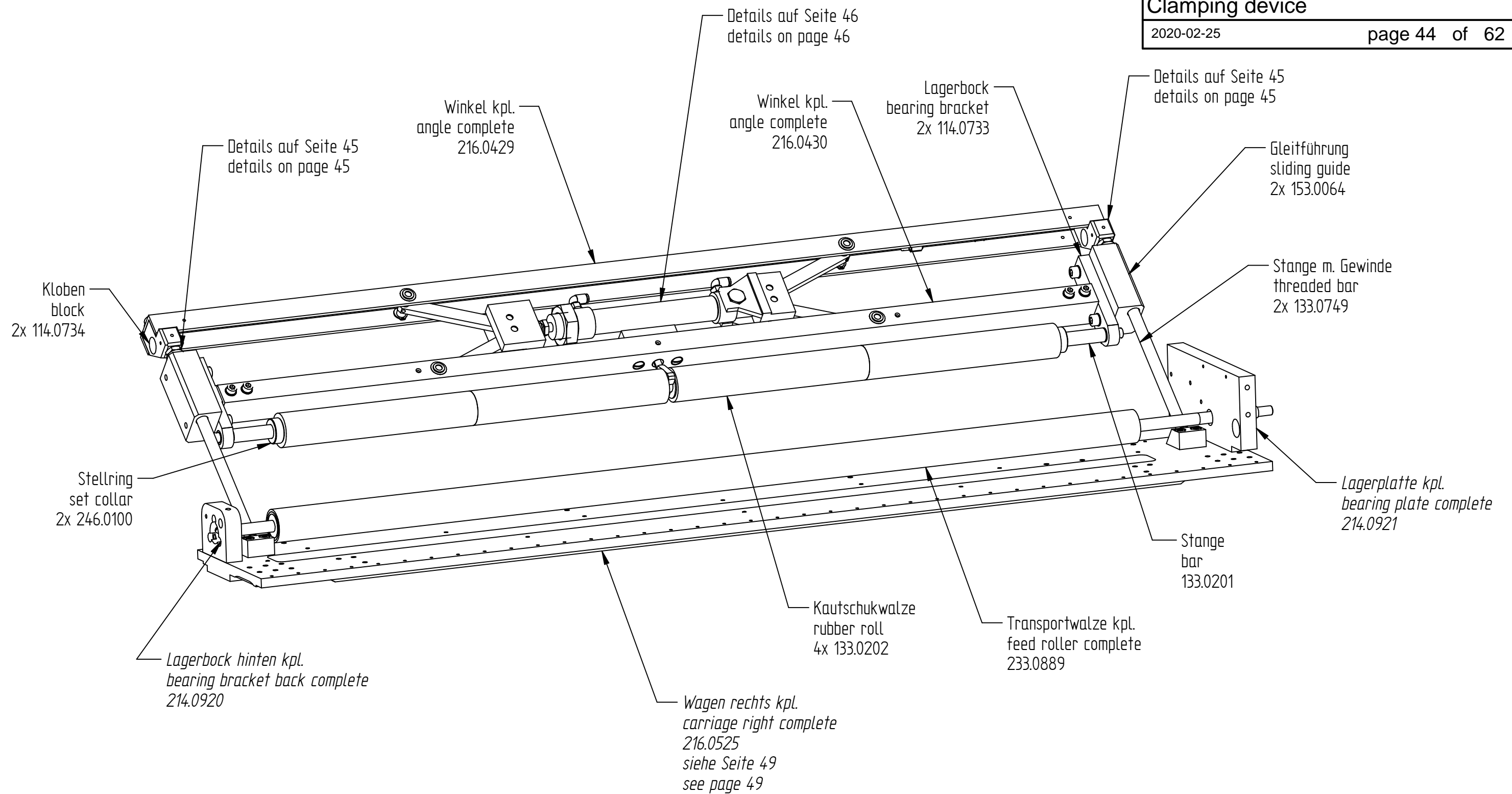
page 43 of 62



KA-EDSpannvorrichtung
Clamping device

2020-02-25

page 44 of 62



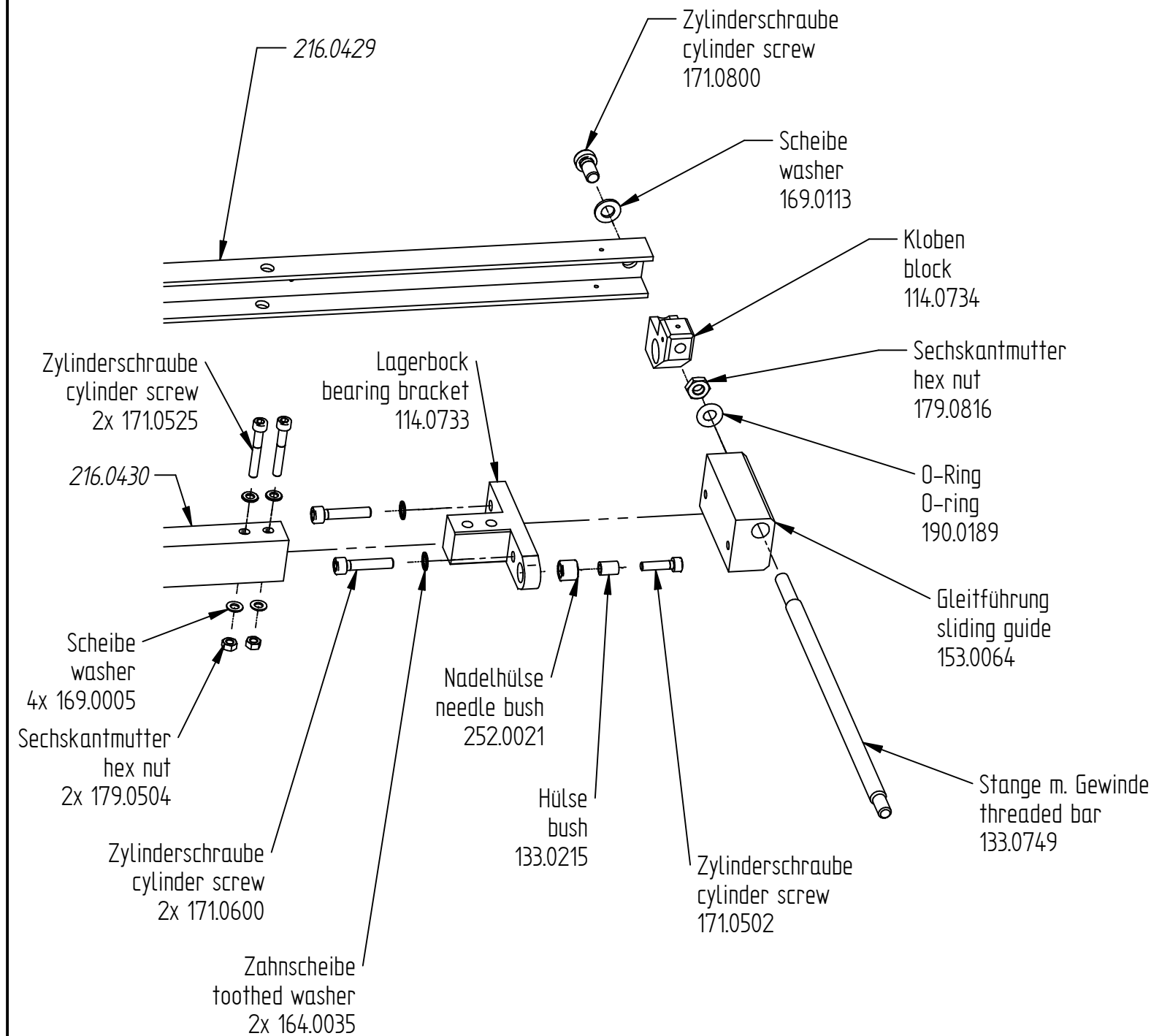
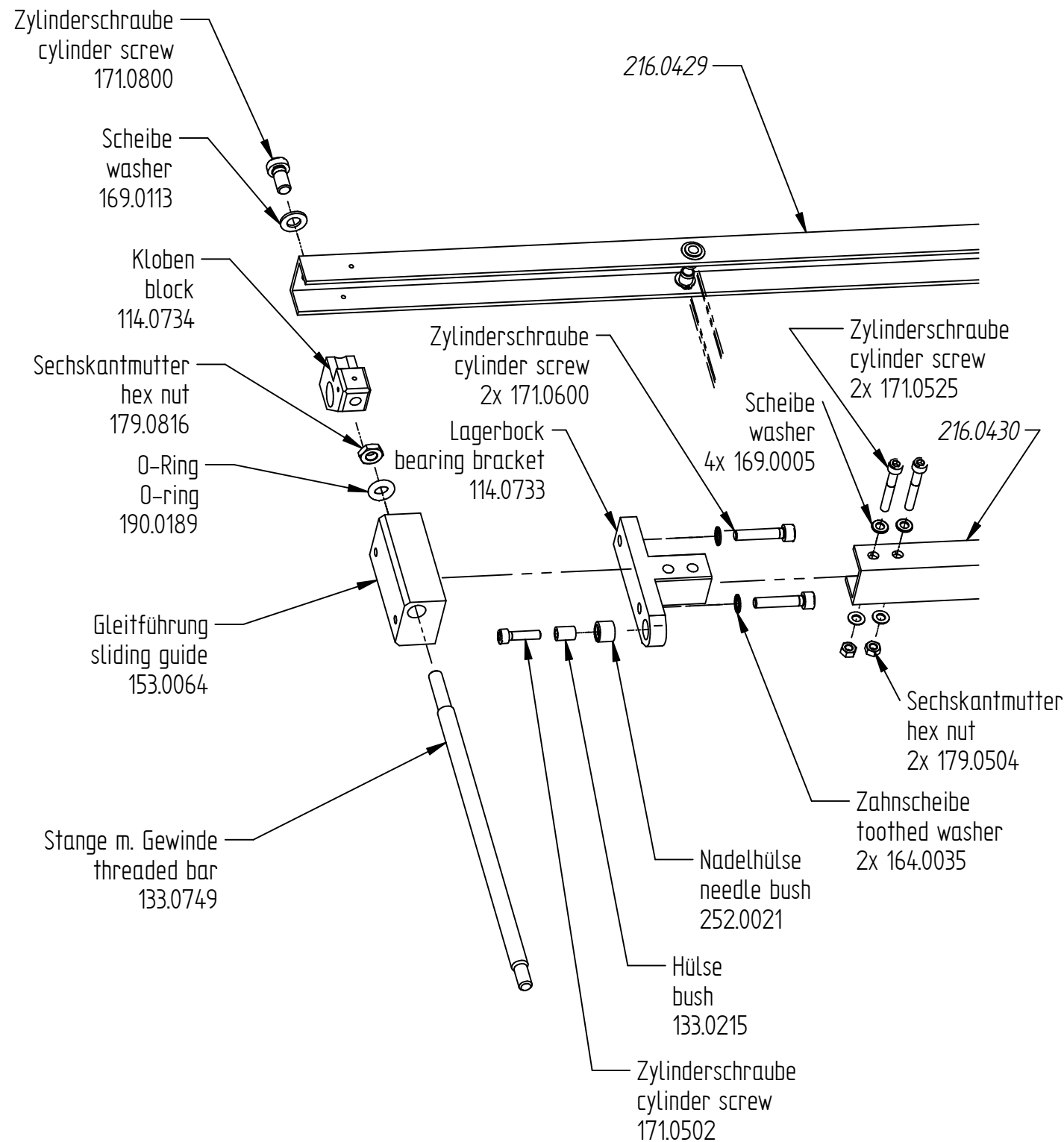
KA-ED

Spannvorrichtung Details 1

Clamping device details 1

2016-02-16

page 45 of 62



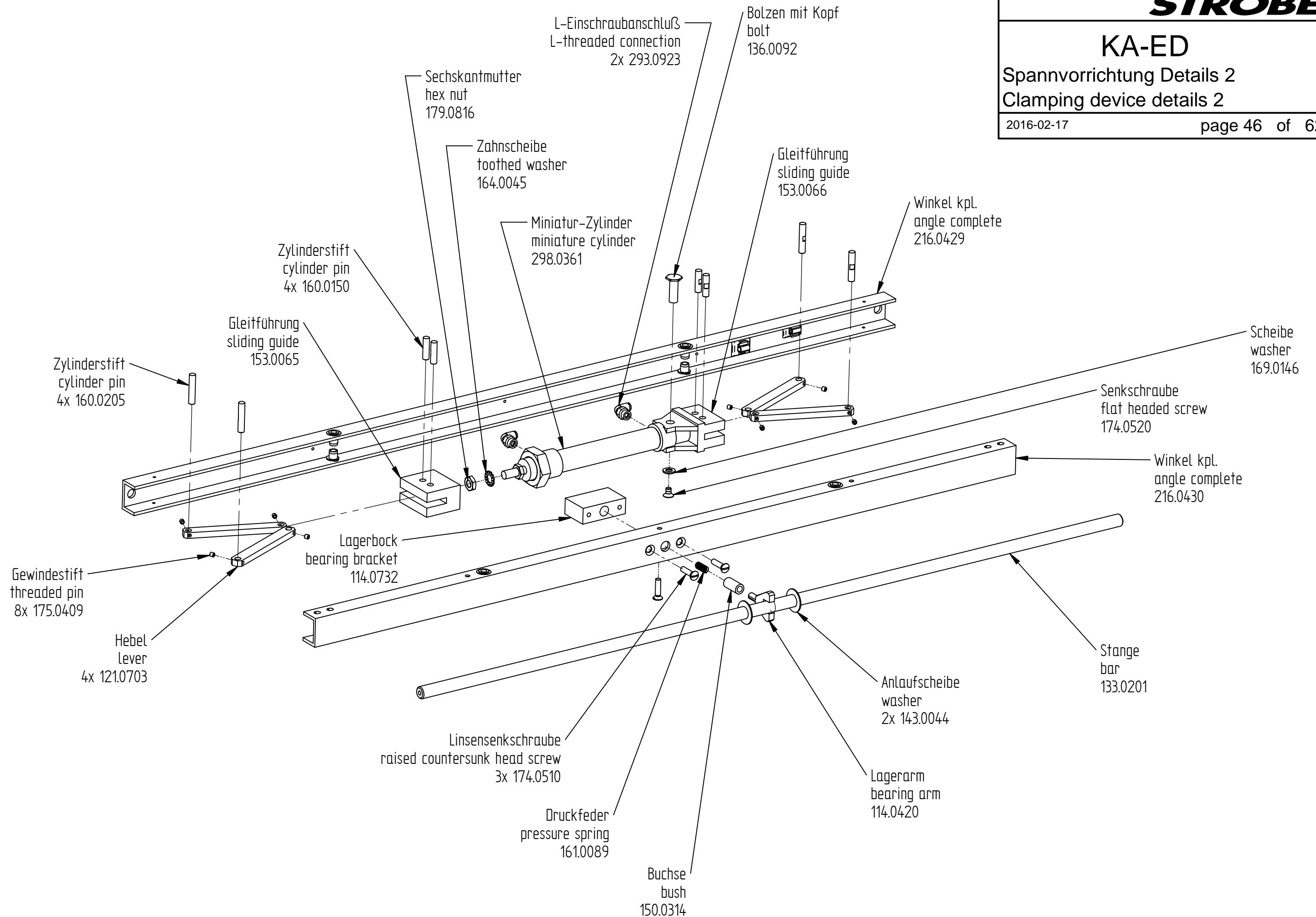
KA-ED

Spannvorrichtung Details 2

Clamping device details 2

2016-02-17

page 46 of 62



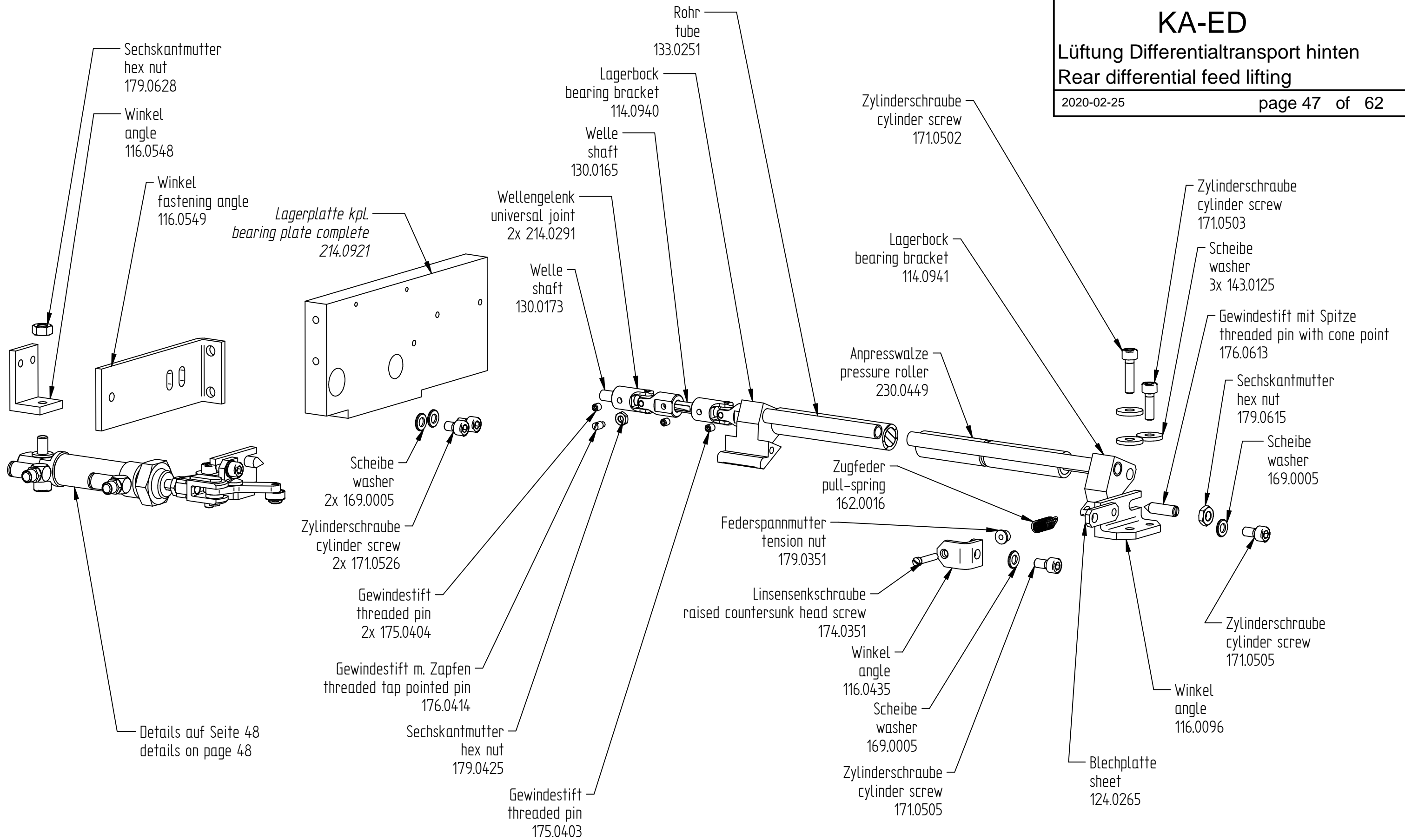
KA-ED

Lüftung Differentialtransport hinten

Rear differential feed lifting

2020-02-25

page 47 of 62



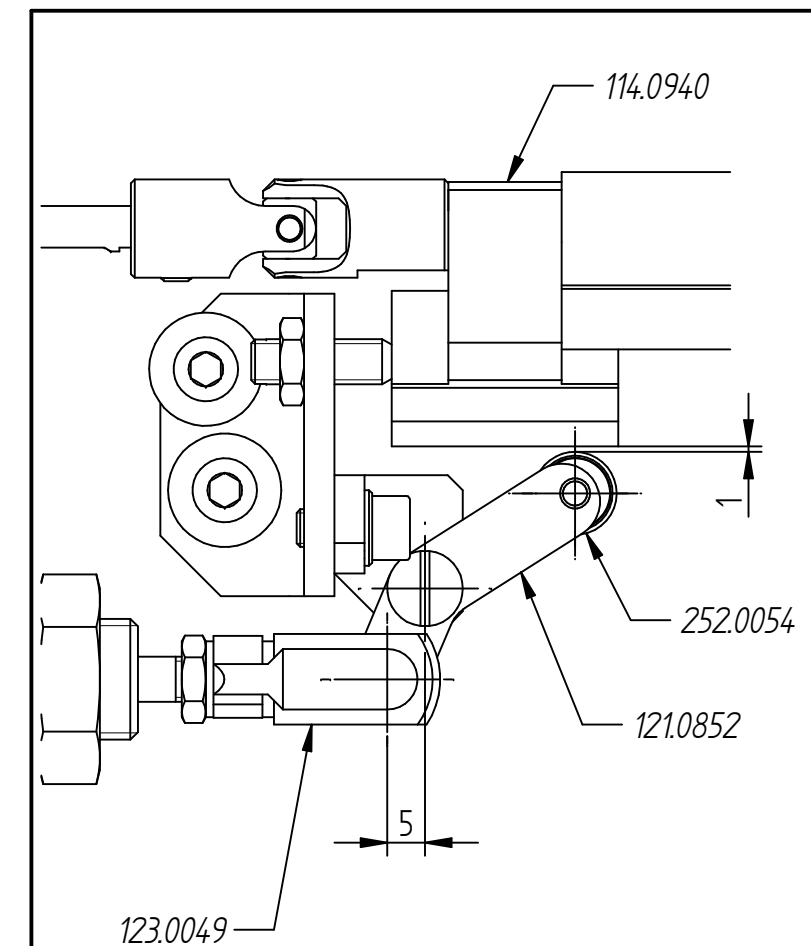
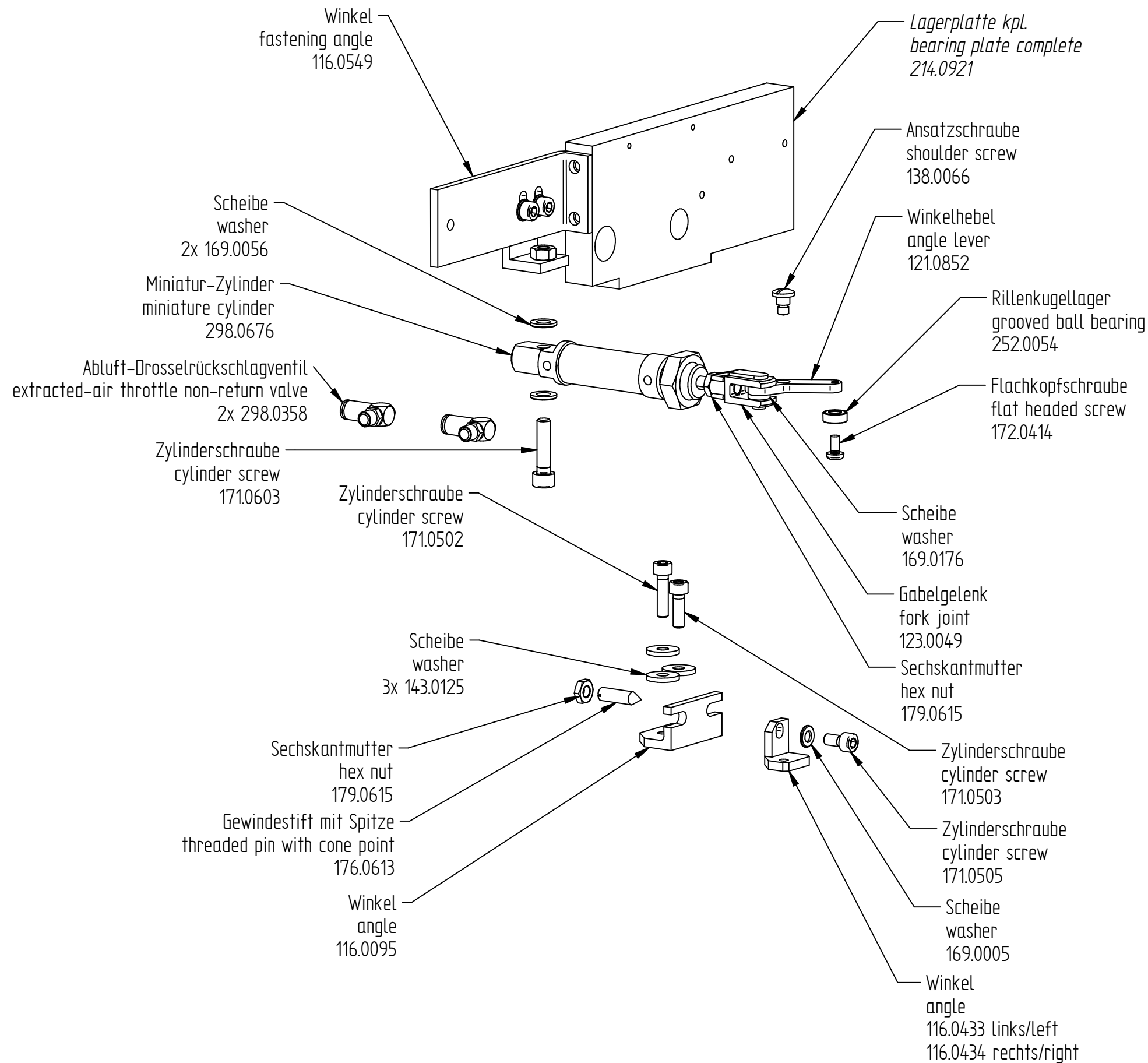
Details auf Seite 48
details on page 48

KA-ED

Lüftung Differentialtransport Details
Rear differential feed lifting details

2016-02-17

page 48 of 62



KA-ED

Wagen kpl.

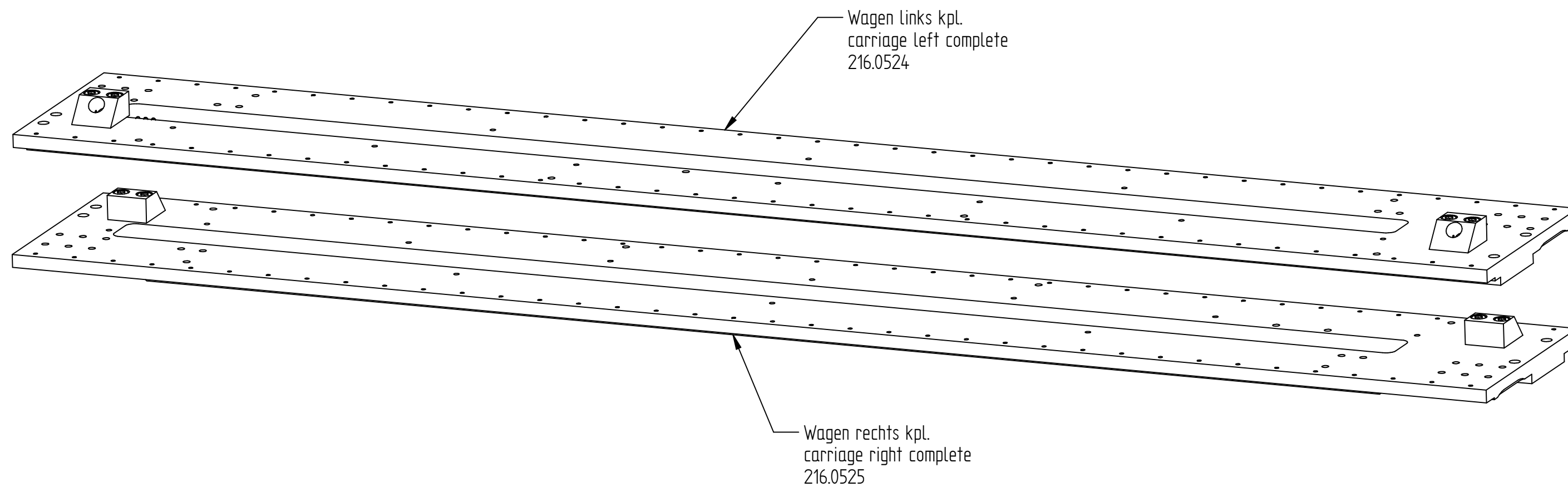
Carriage complete

2016-02-17

page 49 of 62

216.0525 rechts/right

216.0524 links/left

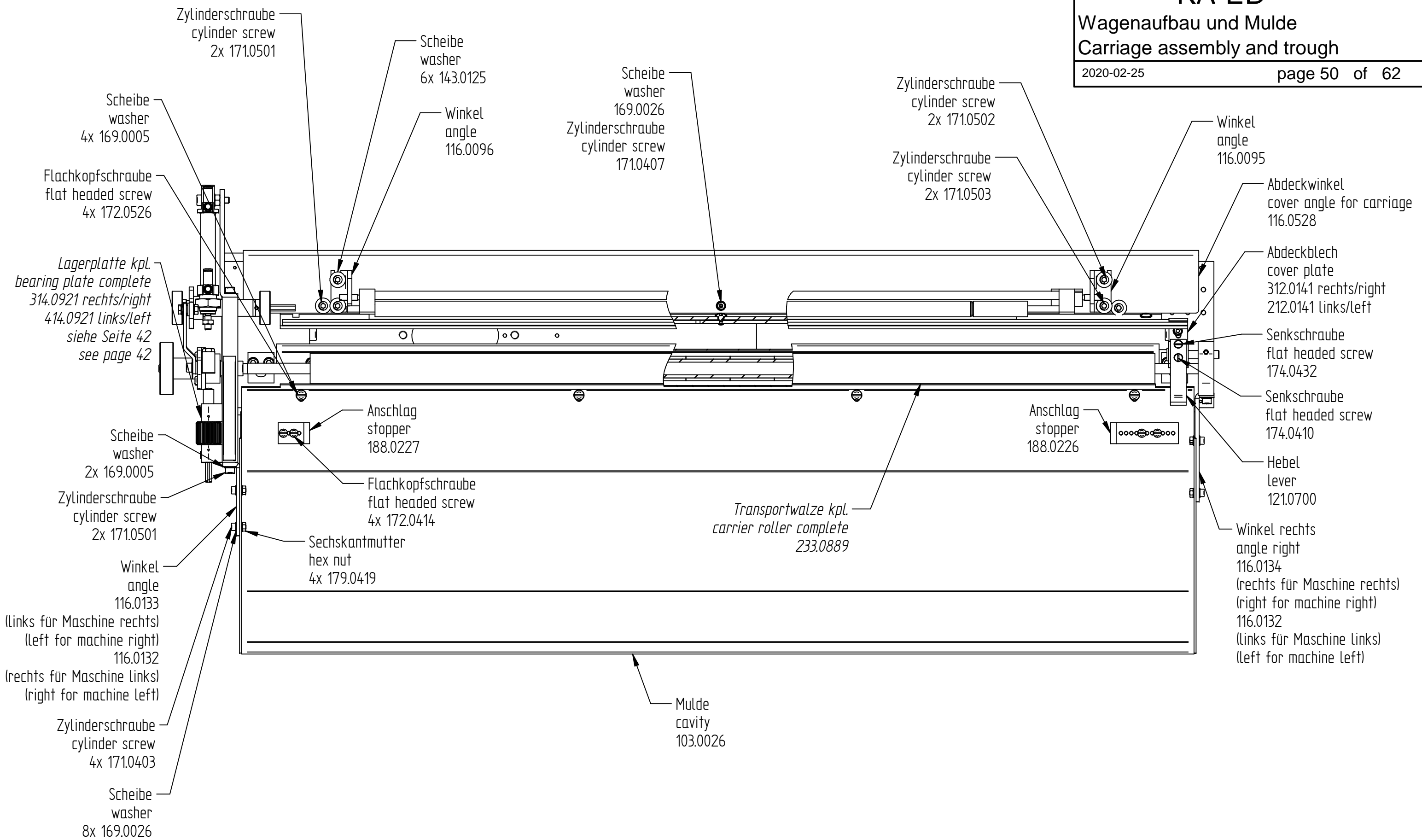


KA-ED

Wagenaufbau und Mulde
Carriage assembly and trough

2020-02-25

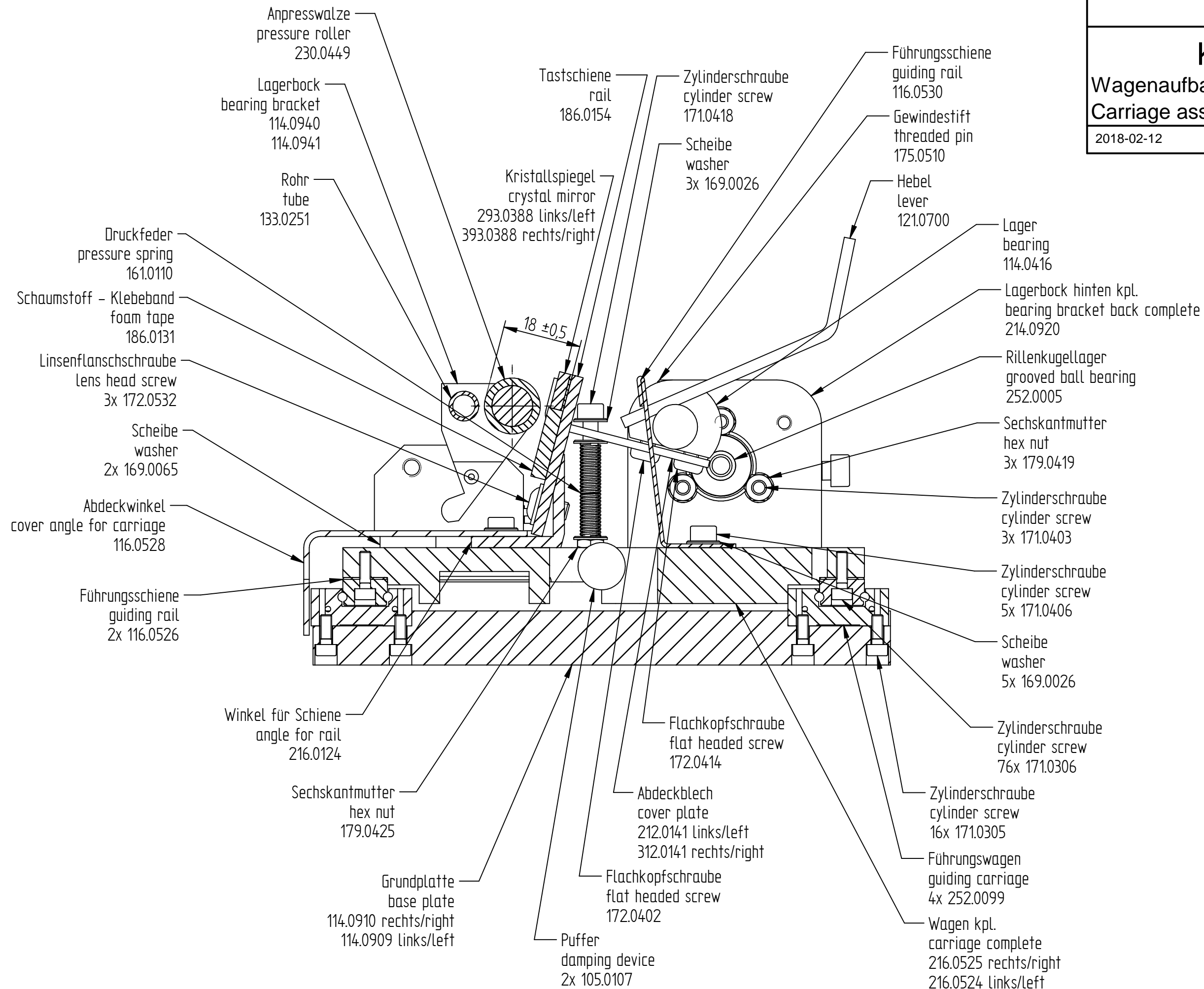
page 50 of 62



KA-ED**Wagenaufbau
Carriage assembly**

2018-02-12

page 51 of 62

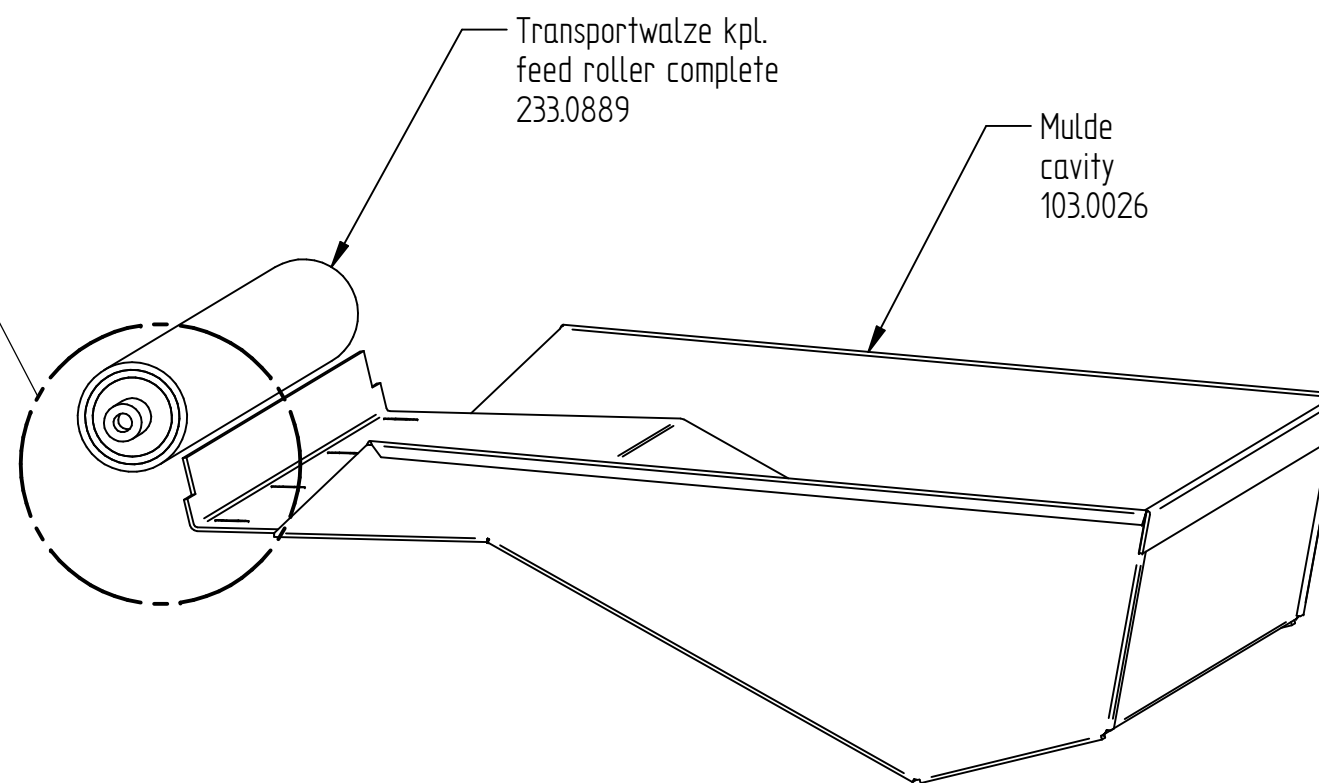
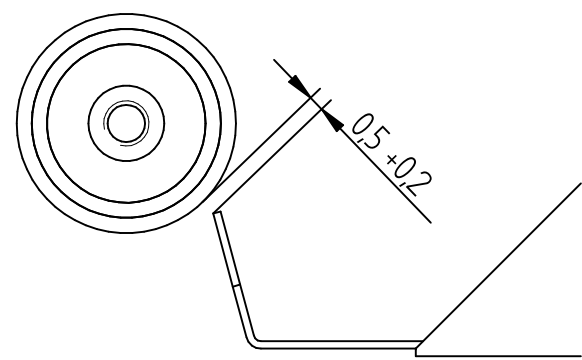


KA-ED

Mulde
Trough

2016-02-18

page 52 of 62



Transportwalze kpl.
feed roller complete
233.0889

Mulde
cavity
103.0026

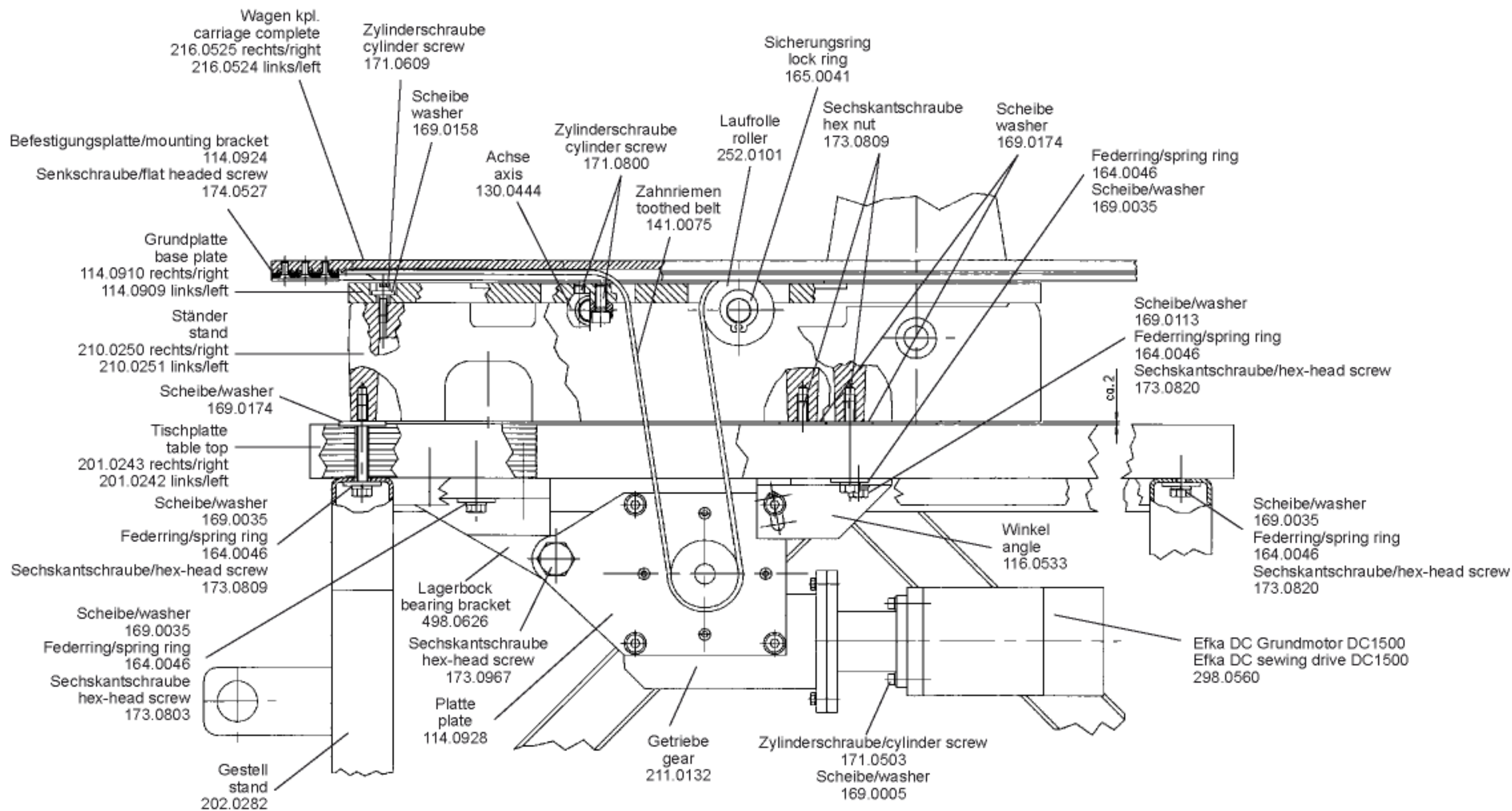
KA-ED

Wagenantrieb

Carriage drive

2016-02-22

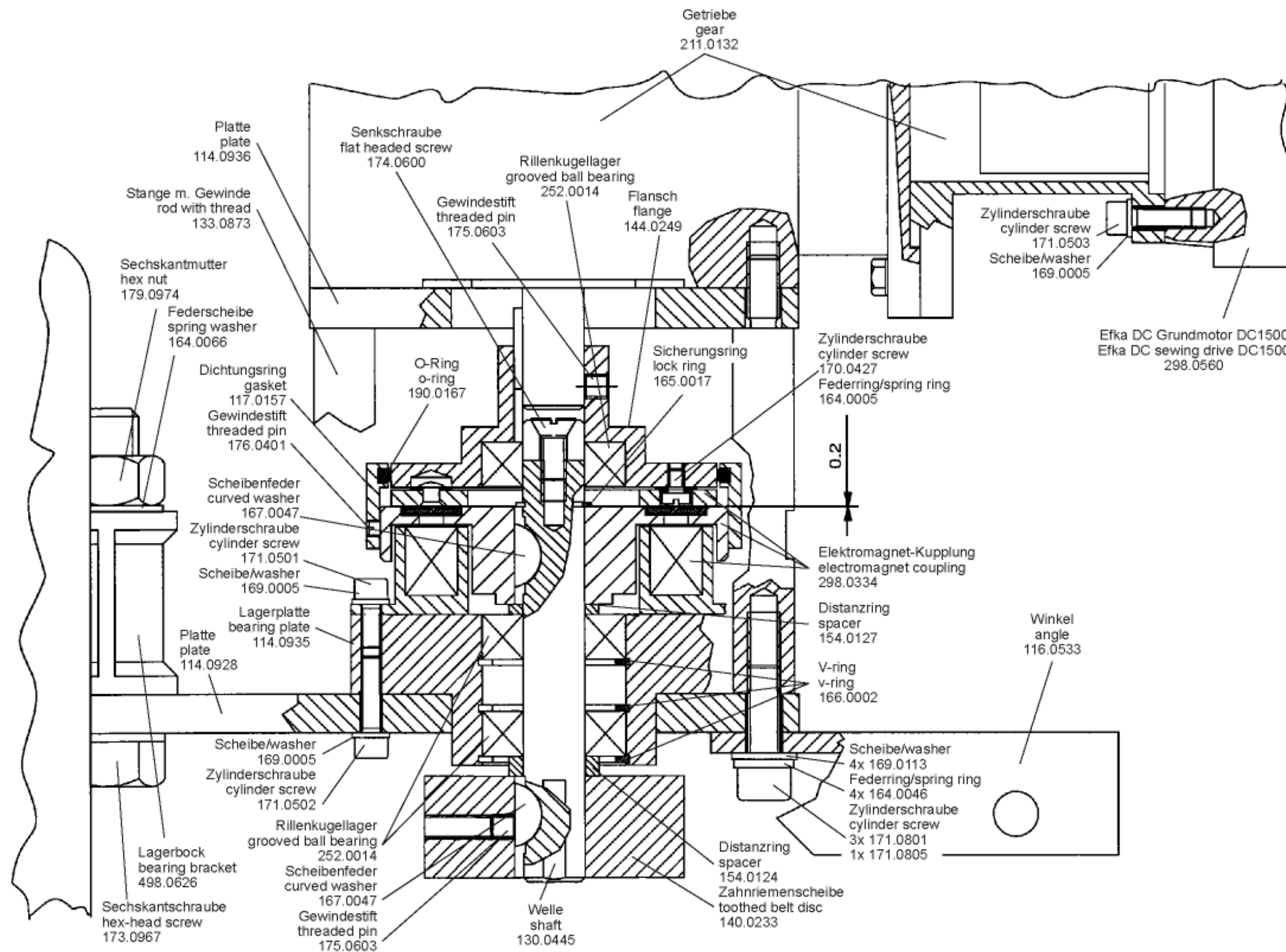
page 53 of 62



KA-EDKupplung-Wagentransport
Clutch carriage conveyance

2018-06-19

page 54 of 62

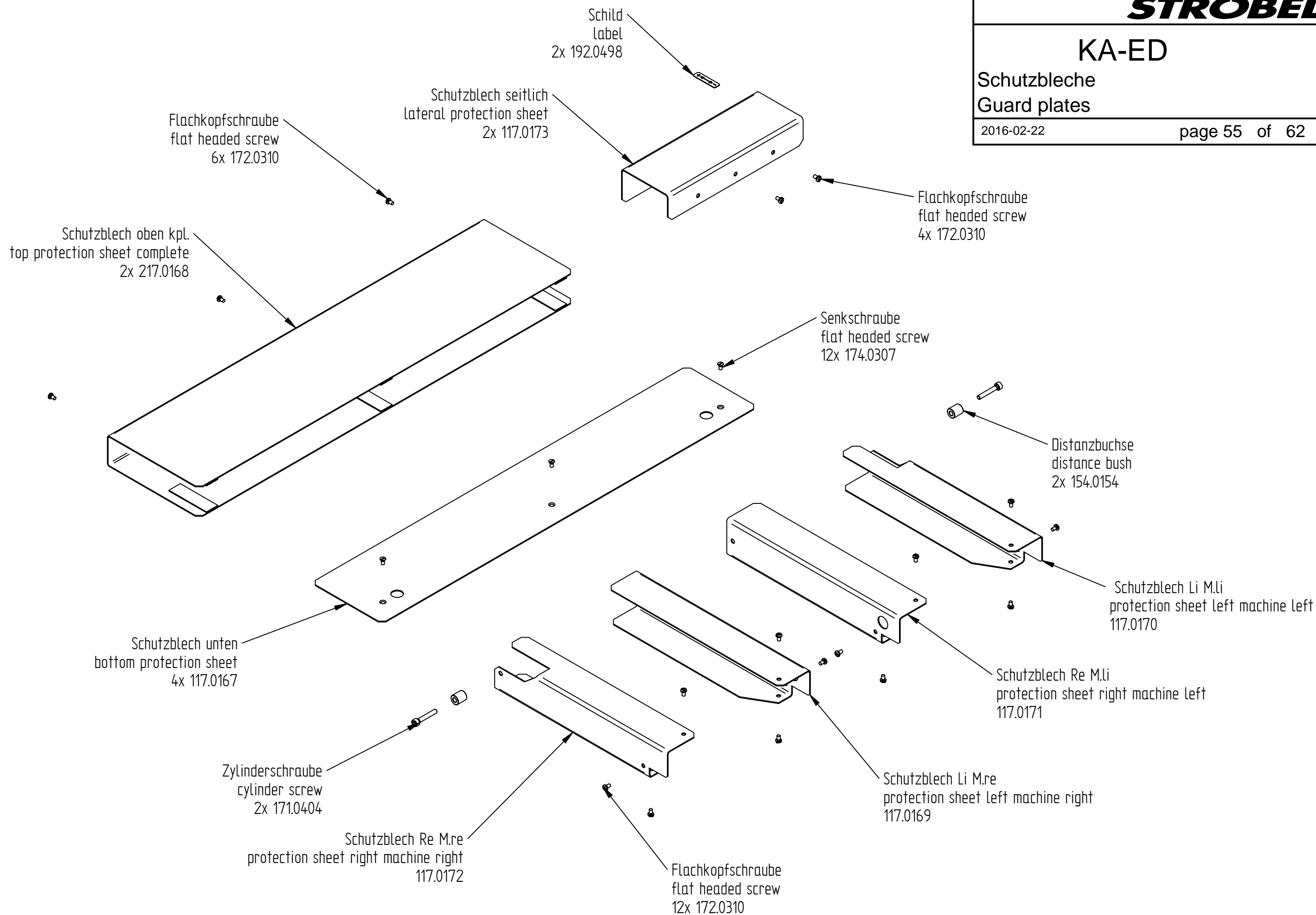


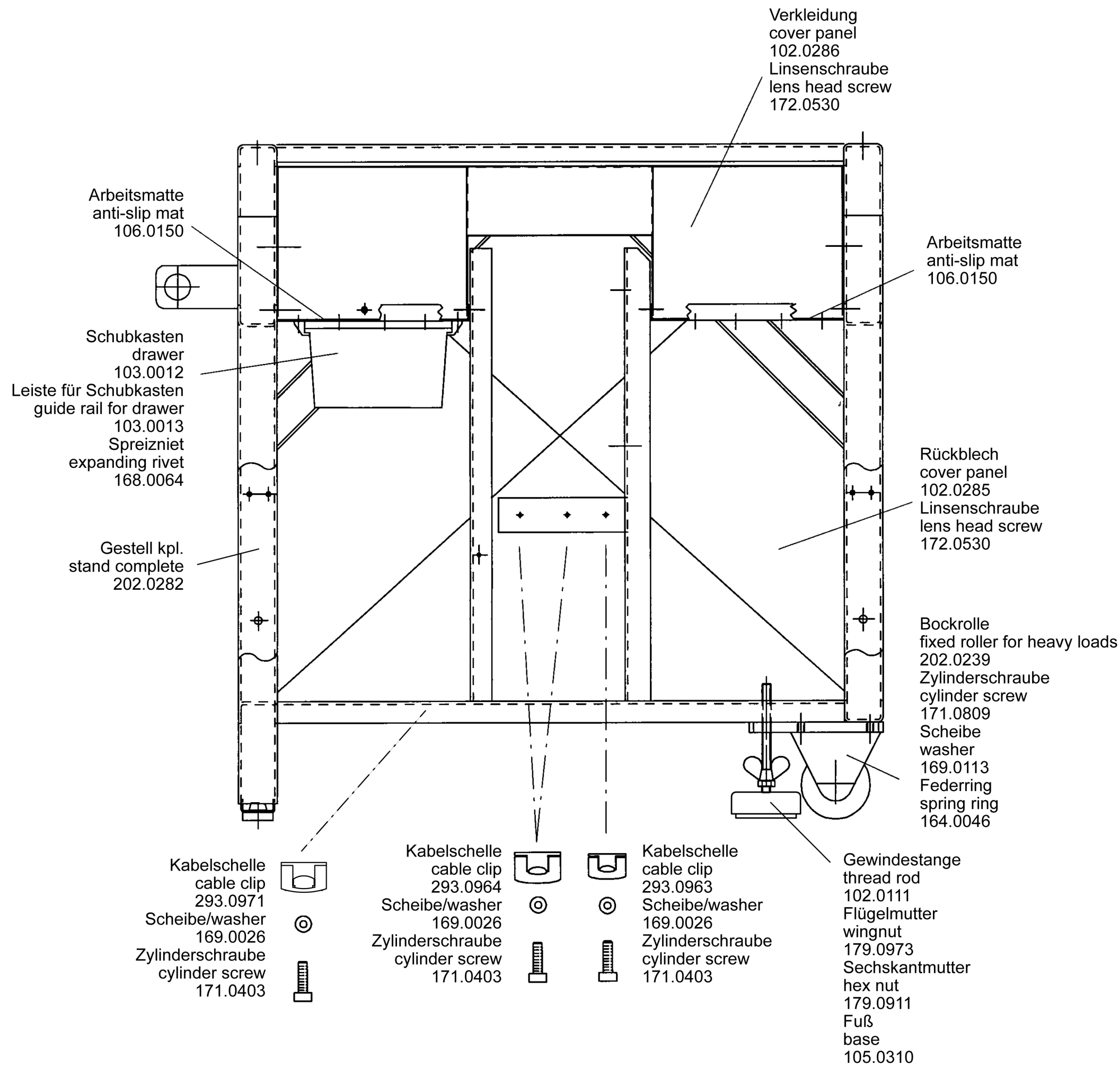
KA-ED

**Schutzbleche
Guard plates**

2016-02-22

page 55 of 62





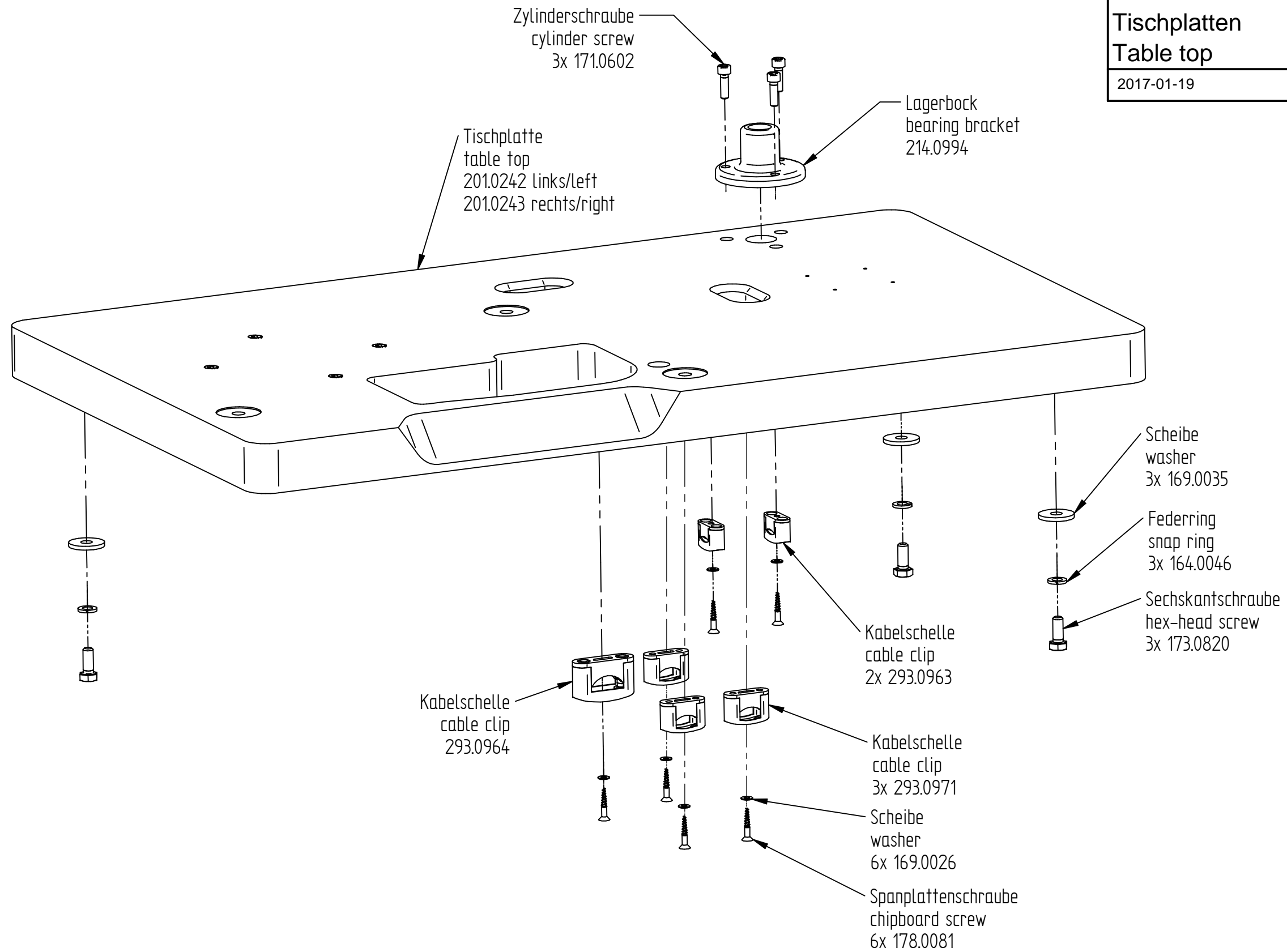
KA-ED

Tischplatten

Table top

2017-01-19

page 57 of 62



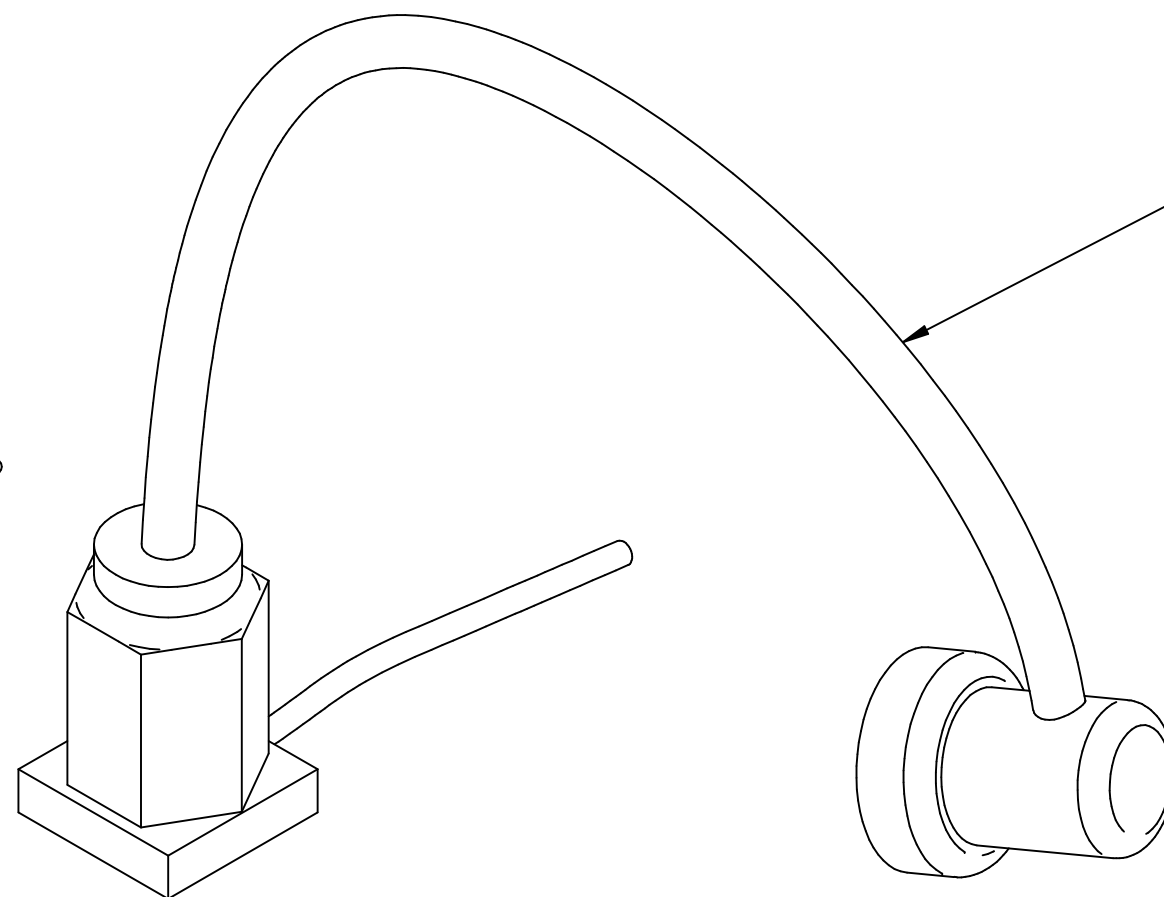
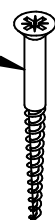
KA-ED

Halogen-Nählicht
Halogen sewing light

2016-02-22

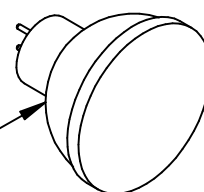
page 58 of 62

Spanplattenschraube
chipboard screw
4x 178.0076



Halogen-Nählicht
Halogen sewing light
297.0245

Halogen-Glühlampe 12V 12W
tungsten halogen lamp 12V 12W
297.0244



Optional

KA-ED

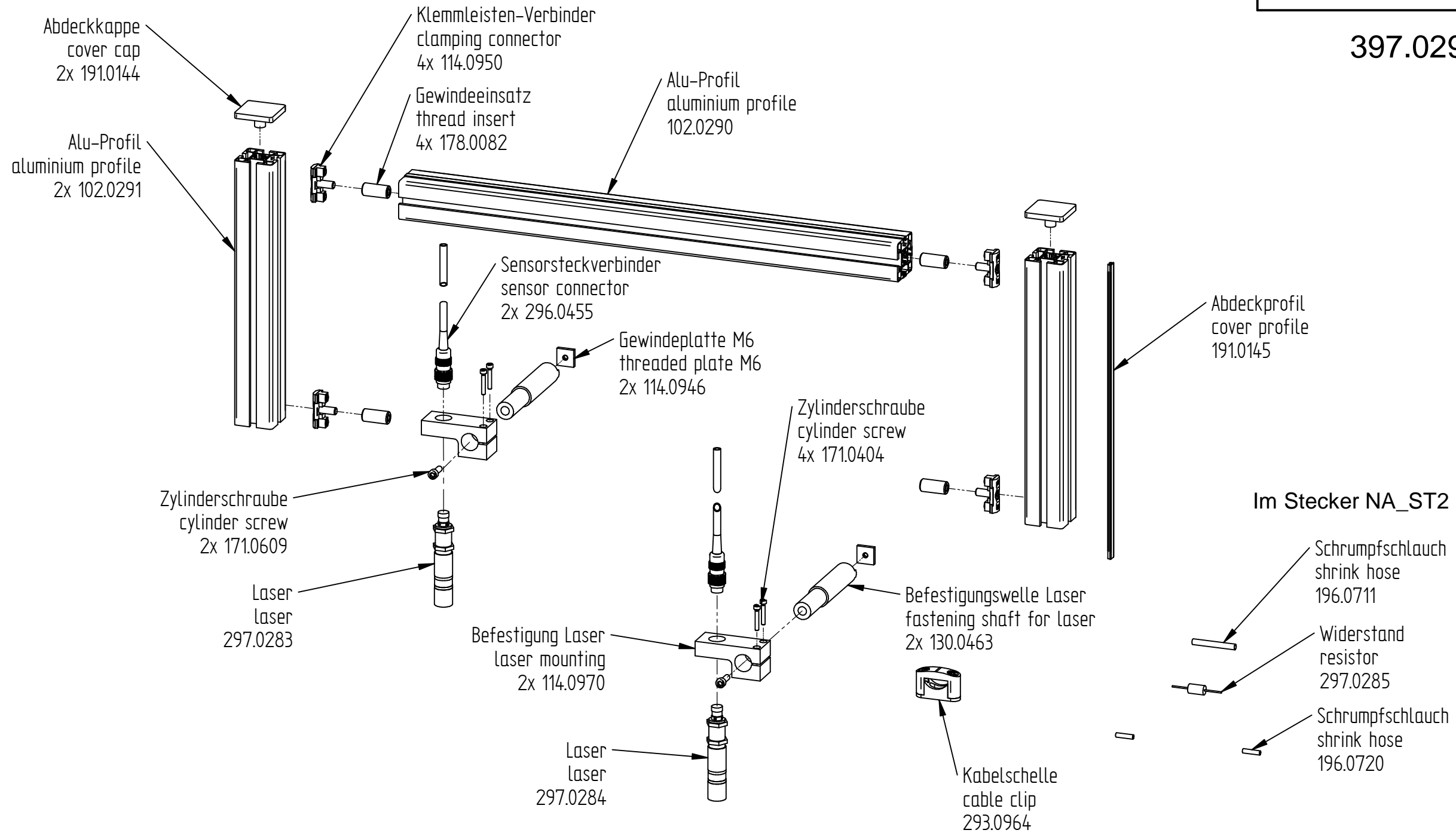
Laserpositionierung

Laser positioning

2016-02-22

page 59 of 62

397.0293



KA-ED

Und wir können noch mehr für Sie tun!

Unser Lieferprogramm bietet für jede Branche und jegliche Anforderung genau die richtige Problemlösung.

Für die Bekleidungsindustrie:

- Ein- und Zweifaden-Hochleistungs-Saummaschinen
- Doppelblindstich-Saummaschinen
- Zweifaden-Blindstich-Staffiermaschinen
- Roll- und Flachpikiermaschinen
- Pikier-Automat
und
- weitere Spezial-Nähmaschinen

Für die Schuhverarbeitung:

- Einfaden-Überwendlich-maschinen mit und ohne Differentialtransport

Für Kürschnereien und Pelzkonfektionen:

- Pelzschnellnäher

Für Heimtextilien:

- Ein- und Zweifaden-Blindstichmaschinen

Für die Polsterverarbeitung:

- Ein- und Zweifaden-Überwendlichmaschinen
- Ein- und Zweifaden-Blindstichmaschinen

Für die Konfektion technischer Textilien:

- Ein- und Zweifaden-Überwendlichmaschinen

The sign of quality

Our range offers the correct problem solution for every branch and for all requirements.

For the clothing industry:

- *Single and two thread high performance hemming machines*
- *Bluff edge hemming machines*
- *Two thread blindstitch felling machines*
- *Roll and flat padding machines*
- *Automatic lapel padding machine
and*
- *other special sewing machines*

For the shoe industry:

- *Single-thread overseaming machines with and without differential feed*

For the fur industry:

- *High-speed fur sewing machines*

For the home textiles industry:

- *Single and two thread blindstitch machines*

For the upholstery industry:

- *Single and two thread overseaming machines*
- *Single and two thread blindstitch machines*

For the processing of technical textiles:

- *Single and two thread overseaming machines*

Noch Fragen?

Dann rufen Sie uns an, schreiben Sie uns oder kommen Sie einfach bei uns vorbei. Sie können jederzeit weitere Informationen über unsere Produkte anfordern oder die Strobel-Nähmaschinen in unserem Ausstellungsraum live erleben. Wir freuen uns auf Sie!

The sign of quality

Then phone, write or simply come and see us. You can have further information about our products at any time, or experience the Strobel machines live in our show room. We´re looking forward to meeting you!

STROBEL.

Spezialmaschinen GmbH
Postfach 1242
82168 Puchheim
Boschstraße 16
82178 Puchheim
DEUTSCHLAND

www.strobel.biz
Tel: +49 89 80096-0
Fax: +49 89 80096-190