

Für den professionellen Anwender

Ersatzteilkatalog

For the professional user

Spare parts catalogue

Klasse:	VEB100-1	A. 3
	VEB100-2	A. 3
	VEB100-2W	A. 3
	VEB100-4	A. 1
	VEB100-5	A. 1

Stand:
Dated:

Im Zeichen der Qualität

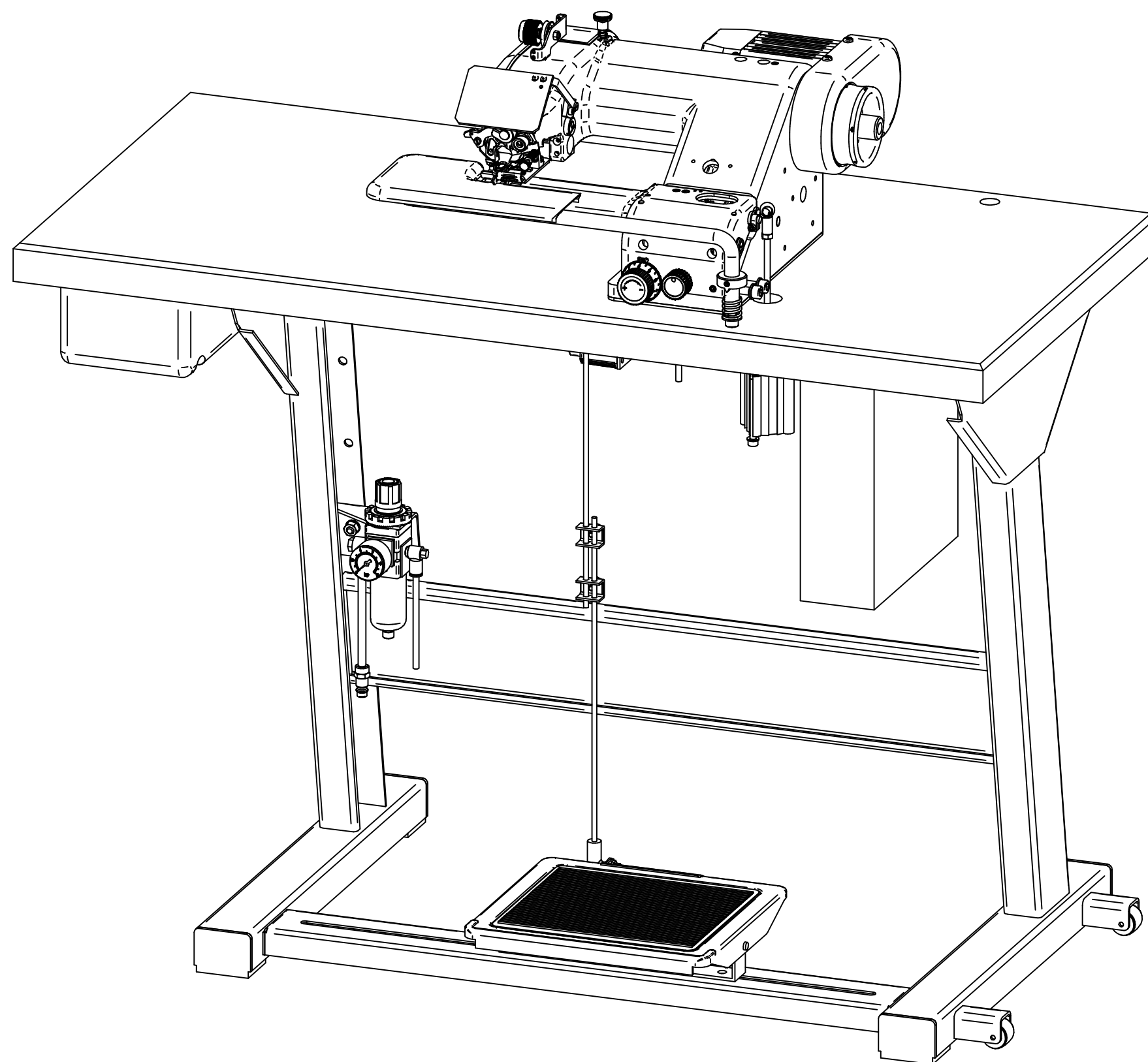
Sie finden die Strobel-Schutzmarke auf jeder Strobel-Maschine, die unser Werk verlässt. Und das aus gutem Grund. Denn dieses Zeichen garantiert Ihnen die hohe Qualität unserer Produkte. Qualität, die Vertrauen schafft - in unsere Technik, unseren Service und nicht zuletzt in unseren guten Namen.

The sign of quality

You find the Strobel trademark on every Strobel machine leaving our works. And with good reason. This symbol is a guarantee of the high quality of our products. Quality which creates trust - trust in our technology, our service and, not least of all, in our good name.



VEB 100



VEB100-1	Ausf. 3
VEB100-2	Ausf. 3
VEB100-2W	Ausf. 3
VEB100-4	Ausf. 1
VEB100-5	Ausf. 1

Zusatzausstattung ab Seite 27
Optional parts on page 27

VEB 100

Übersicht

Overview

2018-10-11

page 4 of 42

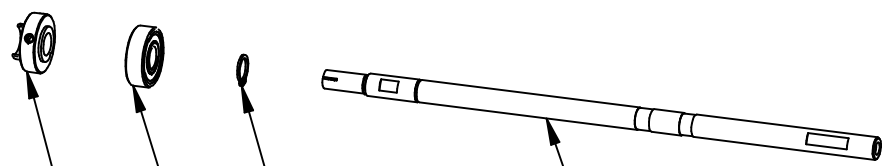
Inhaltsverzeichnis / contents			Inhaltsverzeichnis / contents		
Seite/page 4	Übersicht	Overview	Seite/page 22	Fadenführung VEB100-2W	Thread guide VEB100-2W
Seite/page 5	Ständer	Stand	Seite/page 23	Sichtschutz	Eye protection
Seite/page 6	Handrad	Handwheel	Seite/page 24	Kniehebel	Knee lever
Seite/page 7	Ständer Details	Stand details	Seite/page 25	Arbeitsplatte VEB100-1, -2, -5	Workplate VEB100-1, -2, -5
Seite/page 8	Ständer Details VEB100-5	Stand details VEB100-5	Seite/page 26	Arbeitsplatte VEB100-2W	Workplate VEB100-2W
Seite/page 9	Kopf	Head	Seite/page 27	LED Leuchte	LED sewing lamp
Seite/page 10	Kopf Details	Head Details	Seite/page 28	Fadenabschneider	Thread trimmer
Seite/page 11	Stofftragarm VEB100-1	Support arm VEB100-1	Seite/page 29	Gestell pneumatisch	Table, stand and pneumatic lifting
Seite/page 12	Stofftragarm VEB100-2	Support arm VEB100-2	Seite/page 30	Wartungseinheit	Service unit
Seite/page 13	Stofftragarm VEB100-2W	Support arm VEB100-2W	Seite/page 31	Pneumatic Details	Pneumatic details
Seite/page 14	Stofftragarm VEB100-4	Support arm VEB100-4	Seite/page 32	Nahtsicherung - Fadenspannung	Seam lock -thread tension
Seite/page 15	Stofftragarm VEB100-5	Support arm VEB100-5	Seite/page 33	Nahtsicherung - Lüftung	Seam lock -lifting
Seite/page 16	Stichplatte 6,0 VEB100-1	Needle plate 6.0 VEB100-1	Seite/page 34	Nahtsicherung - Pneumatikzylinder	Seam lock -pneumatic cylinder
Seite/page 17	Stichplatte 6,0 VEB100-2	Needle plate 6.0 VEB100-2	Seite/page 35	Nahtsicherung - Anschlussleitung	Seam lock -connecting cable
Seite/page 18	Stichplatte 7,0 VEB100-2W	Needle plate 7.0 VEB100-2W	Seite/page 36	Nahtsicherung - Magnetventil	Seam lock -solenoid valve
Seite/page 19	Stichplatte 4,5 VEB100-4	Needle plate 4.5 VEB100-4	Seite/page 37	Masse Anschluss	Ground connection
Seite/page 20	Stichplatte 7,0 VEB100-5	Needle plate 7.0 VEB100-5	Seite/page 38	Digitalanzeige	digital display
Seite/page 21	Fadenführung VEB100-1, -2, -4, -5	Thread guide VEB100-1, -2, -4, -5	Seite/page 39	Zusatzausstattung	Optional parts

VEB 100

Ständer
Stand

2015-10-26

page 5 of 42



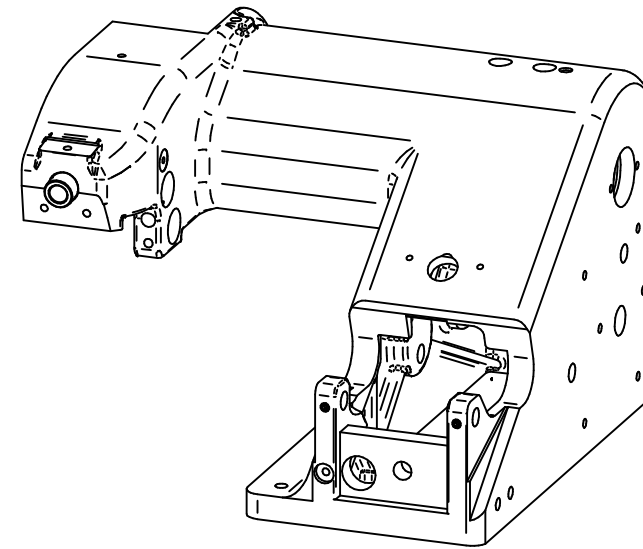
DIN 471 - 12x1

Hauptwelle
main shaft
130.0476

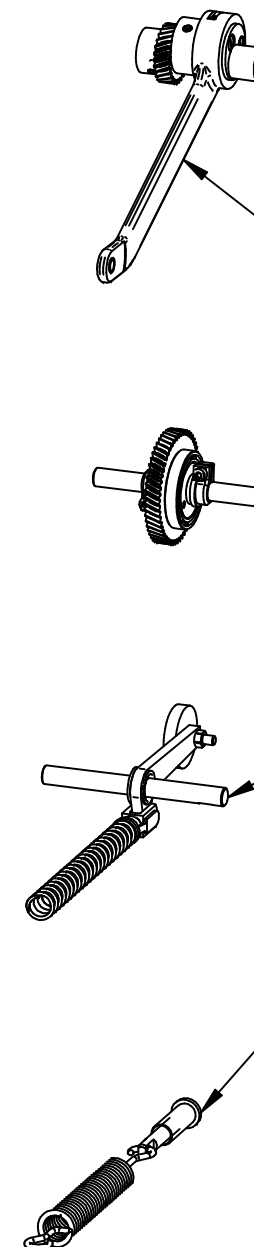
Rillenkugellager
grooved ball bearing
252.0048

Stellring
set collar
246.0021

VEB100-4
Stellring
set collar
246.0194



Rillenkugellager
grooved ball bearing
252.0048



Details auf Seite 7 + 8
Details on page 7 + 8

VEB 100

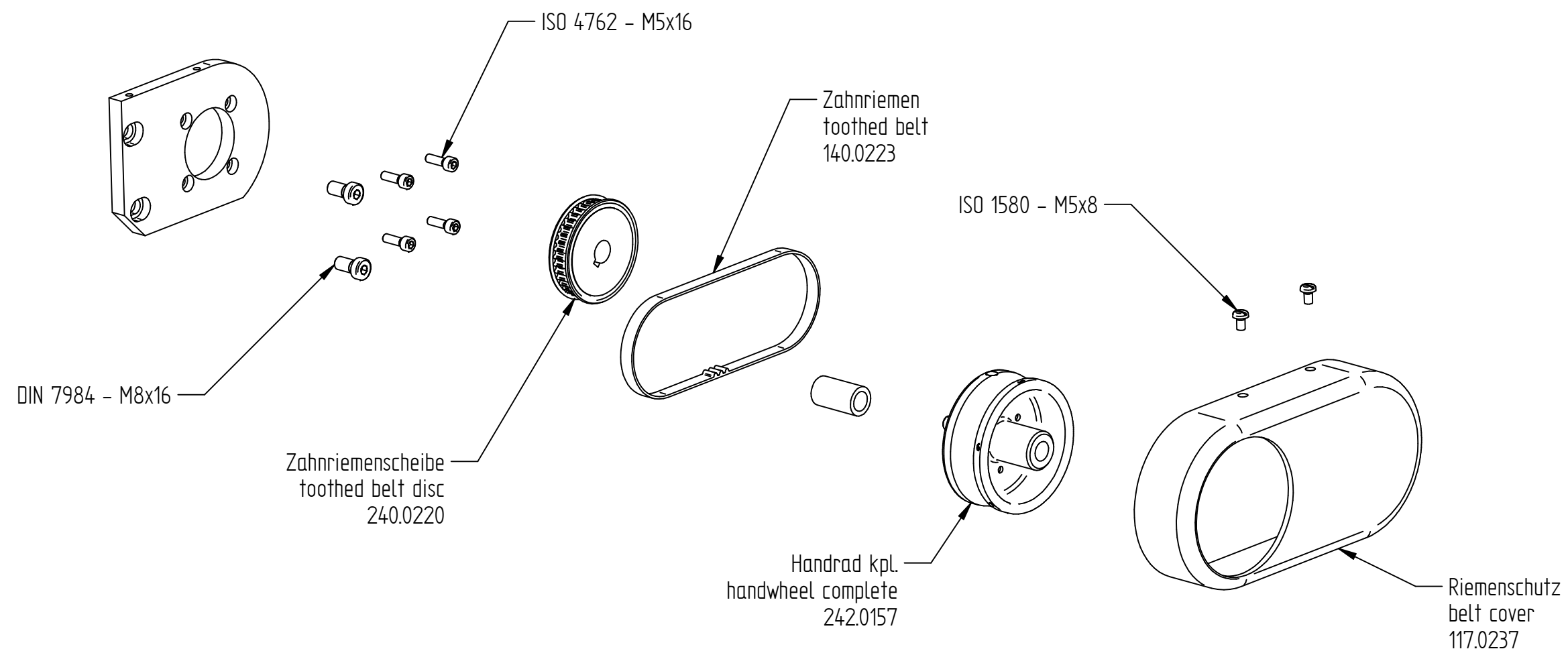
Handrad

Handwheel

2021-02-02

page 6 of 42

Anbausatz für Kompaktmotor
Mounting kit for compact drive
00000.2473



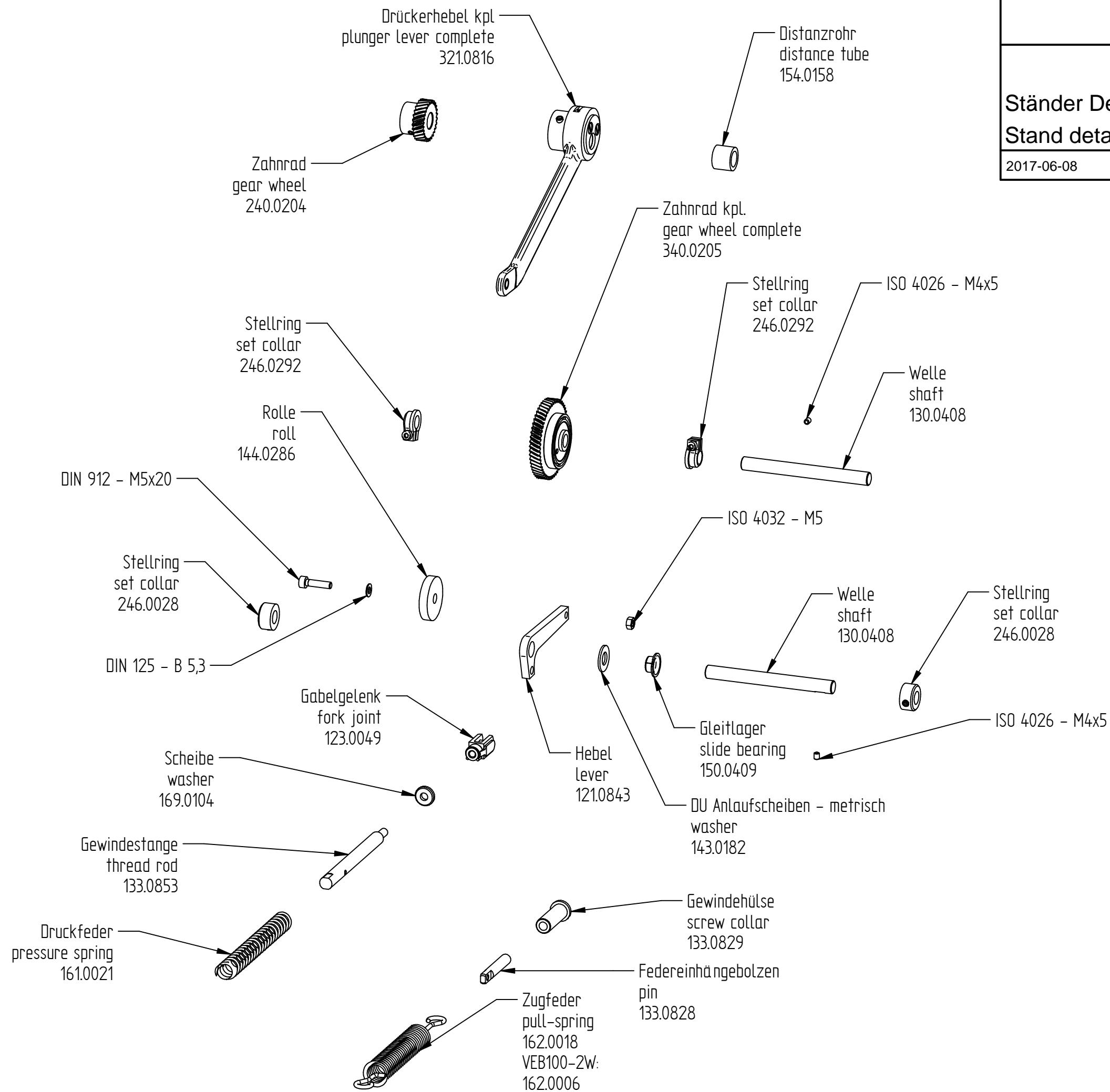
VEB 100

Ständer Details

Stand details

2017-06-08

page 7 of 42



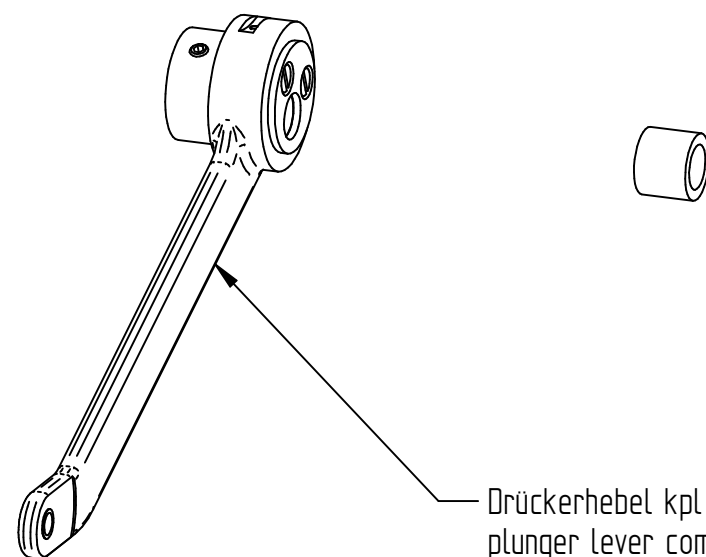
VEB 100

Ständer Details VEB100-5

Stand details VEB100-5

2015-10-26

page 8 of 42

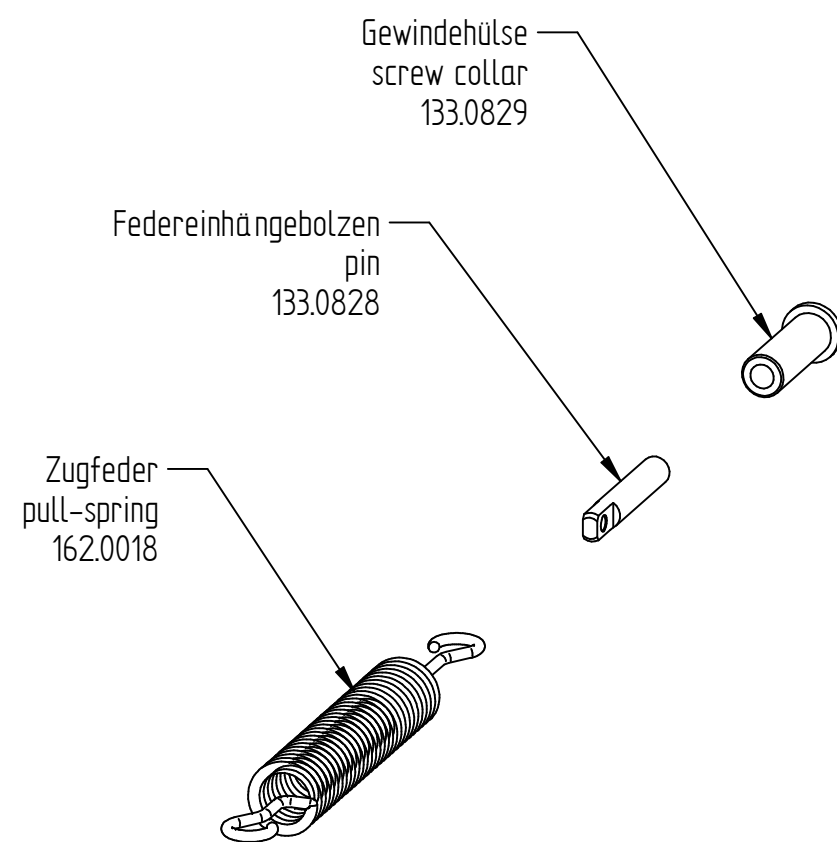


Drückerhebel kpl
plunger lever complete
321.0816

Gewindehülse
screw collar
133.0829

Federeinhängbolzen
pin
133.0828

Zugfeder
pull-spring
162.0018

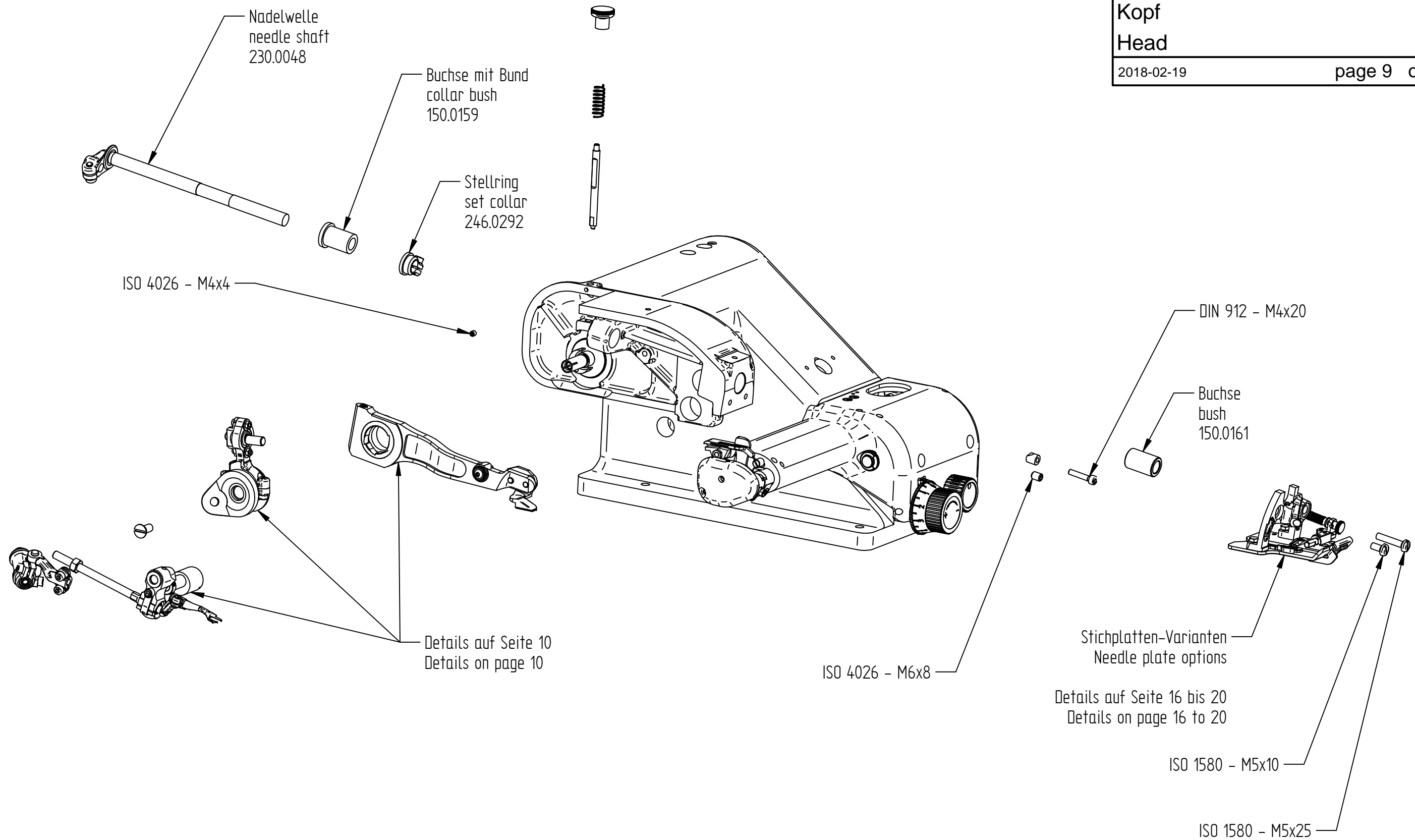


VEB 100

Kopf
Head

2018-02-19

page 9 of 42



VEB 100

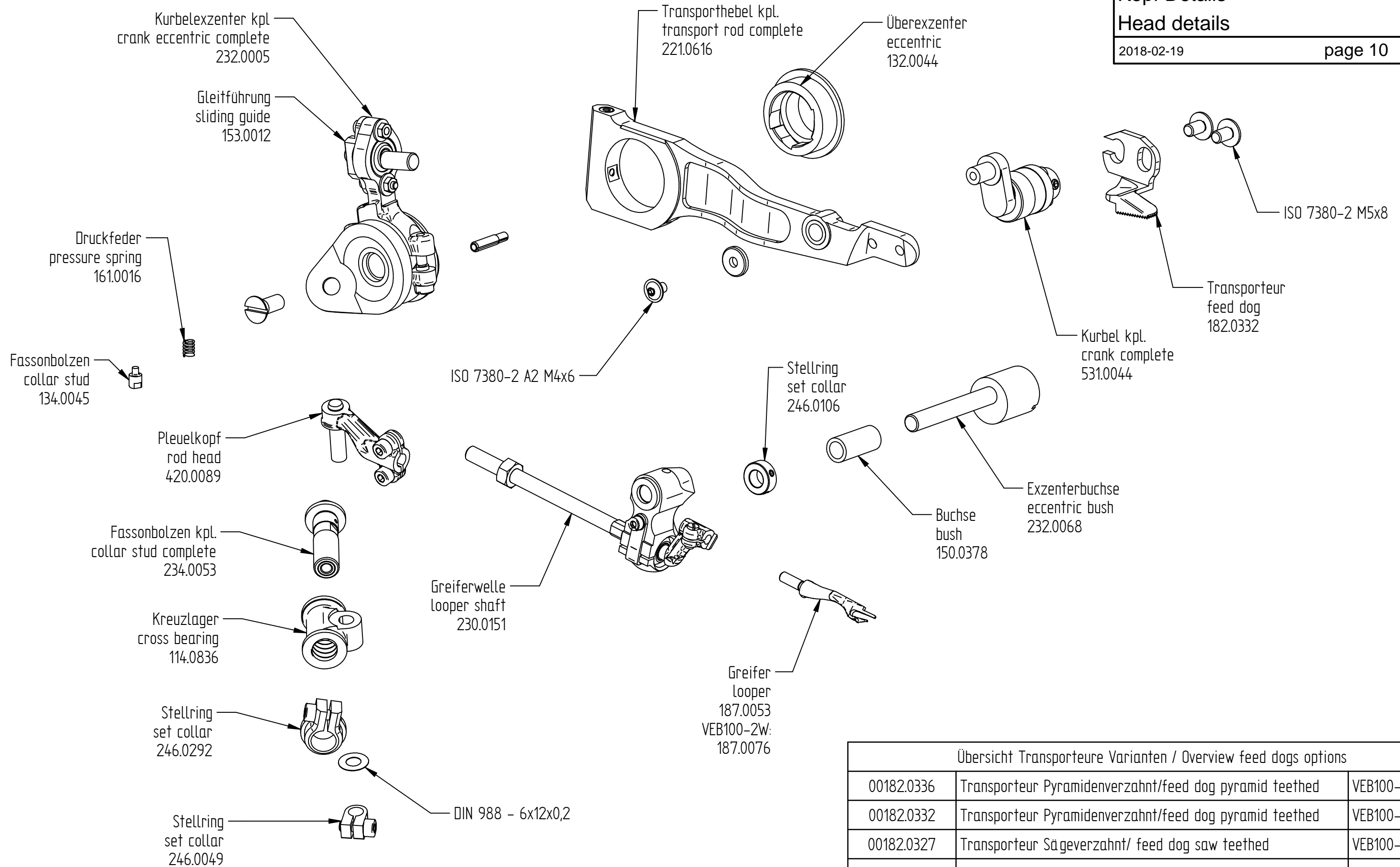
Kopf Details

Head details

2018-02-19

page 10 of 42

Übersicht Kurbelexzenter Varianten / Overview crank eccentrics option		
00232.0005	Kurbelexzenter/crank eccentric	VEB100-1/-2/-2W/-5
00232.0077	Kurbelexzenter/crank eccentric	VEB100-4



Übersicht Transporteure Varianten / Overview feed dogs options		
00182.0336	Transporteur Pyramidenverzahnt/feed dog pyramid teethed	VEB100-5
00182.0332	Transporteur Pyramidenverzahnt/feed dog pyramid teethed	VEB100-1/-2
00182.0327	Transporteur Sägeverzahnt/ feed dog saw teethed	VEB100-4
00182.0331	Transporteur Sägeverzahnt/ feed dog saw teethed	VEB100-2W

VEB 100

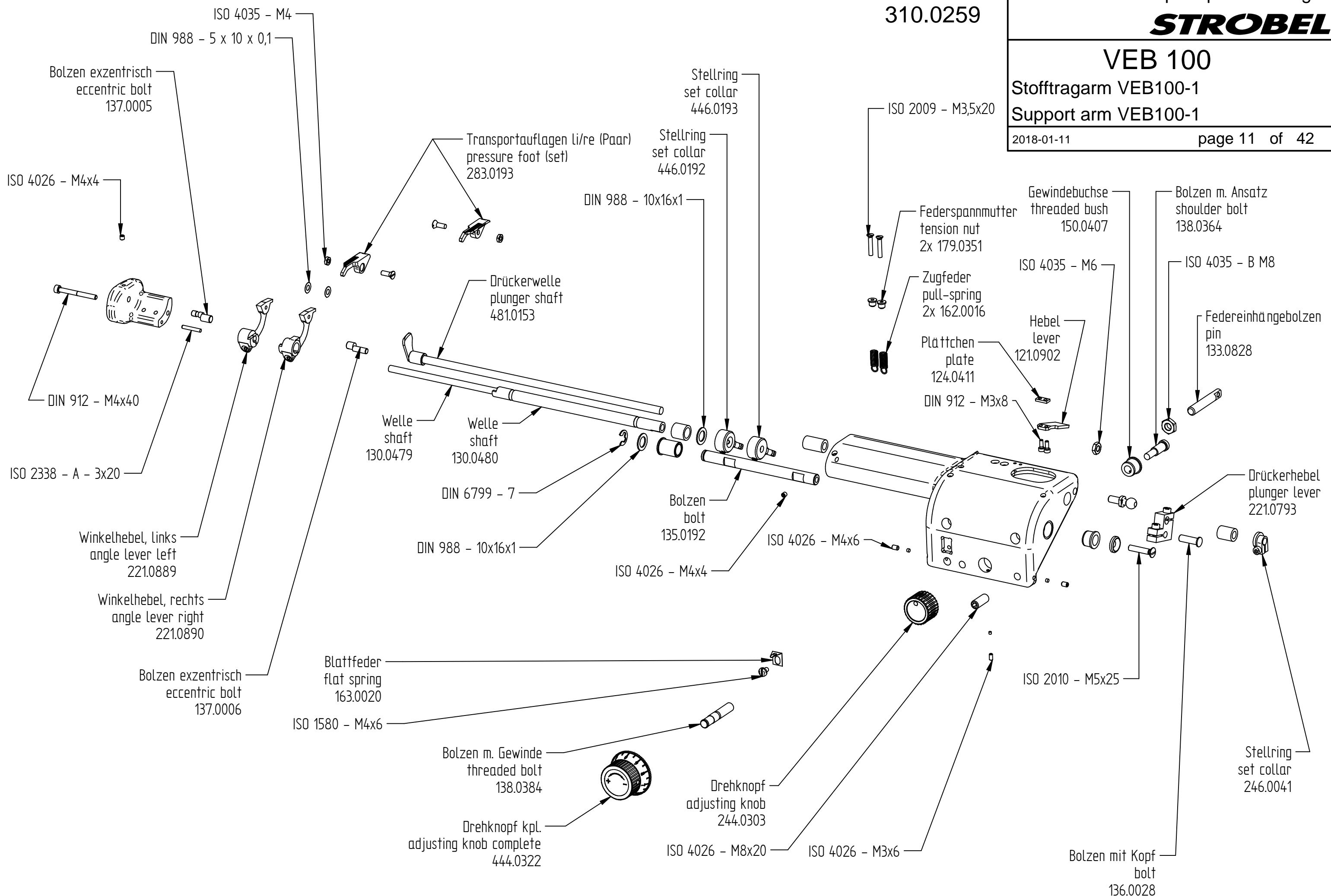
Stofftragarm VEB100-1

Support arm VEB100-1

2018-01-11

page 11 of 42

310.0259



VEB 100

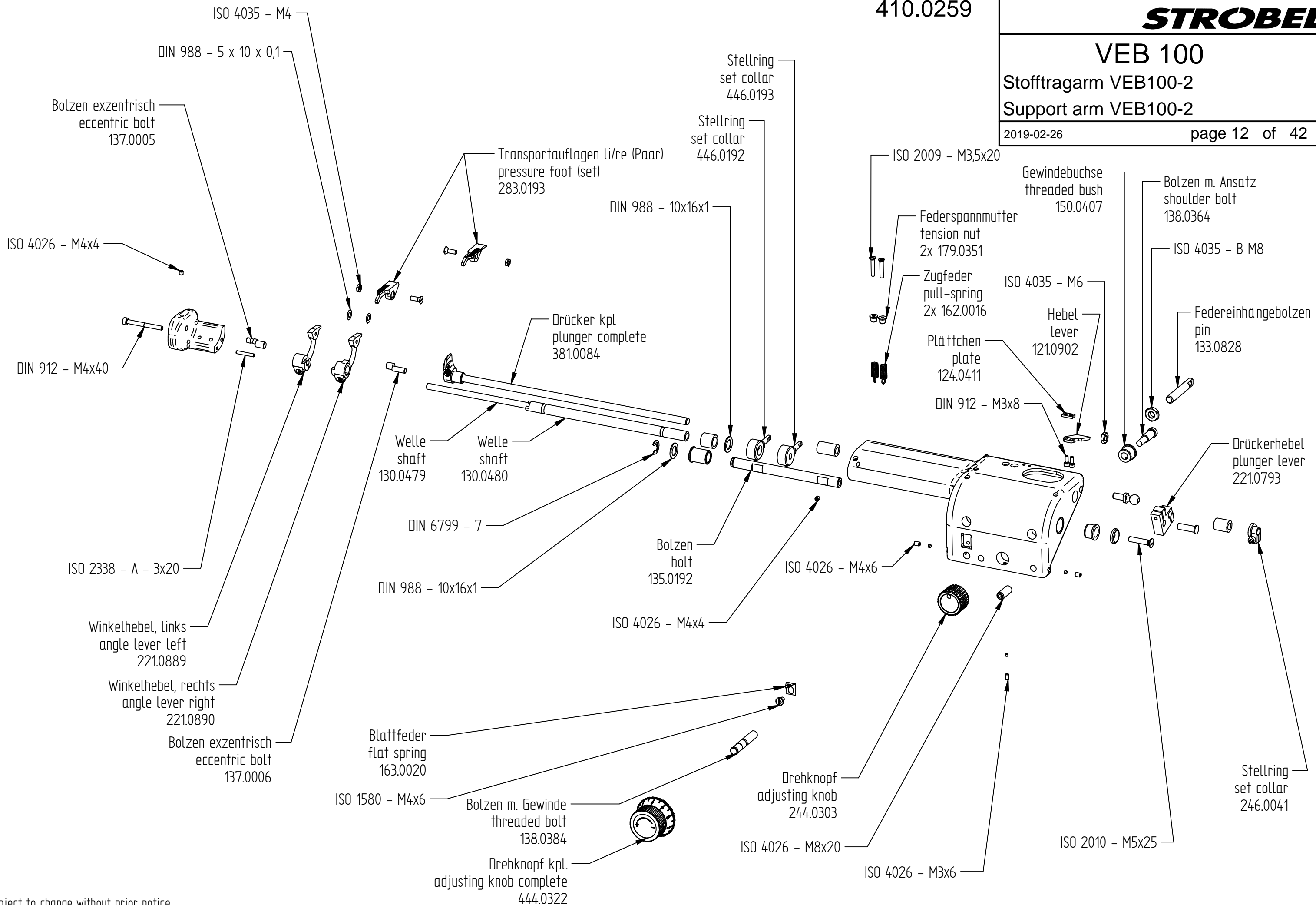
Stofftragarm VEB100-2

Support arm VEB100-2

2019-02-26

page 12 of 42

410.0259



VEB 100

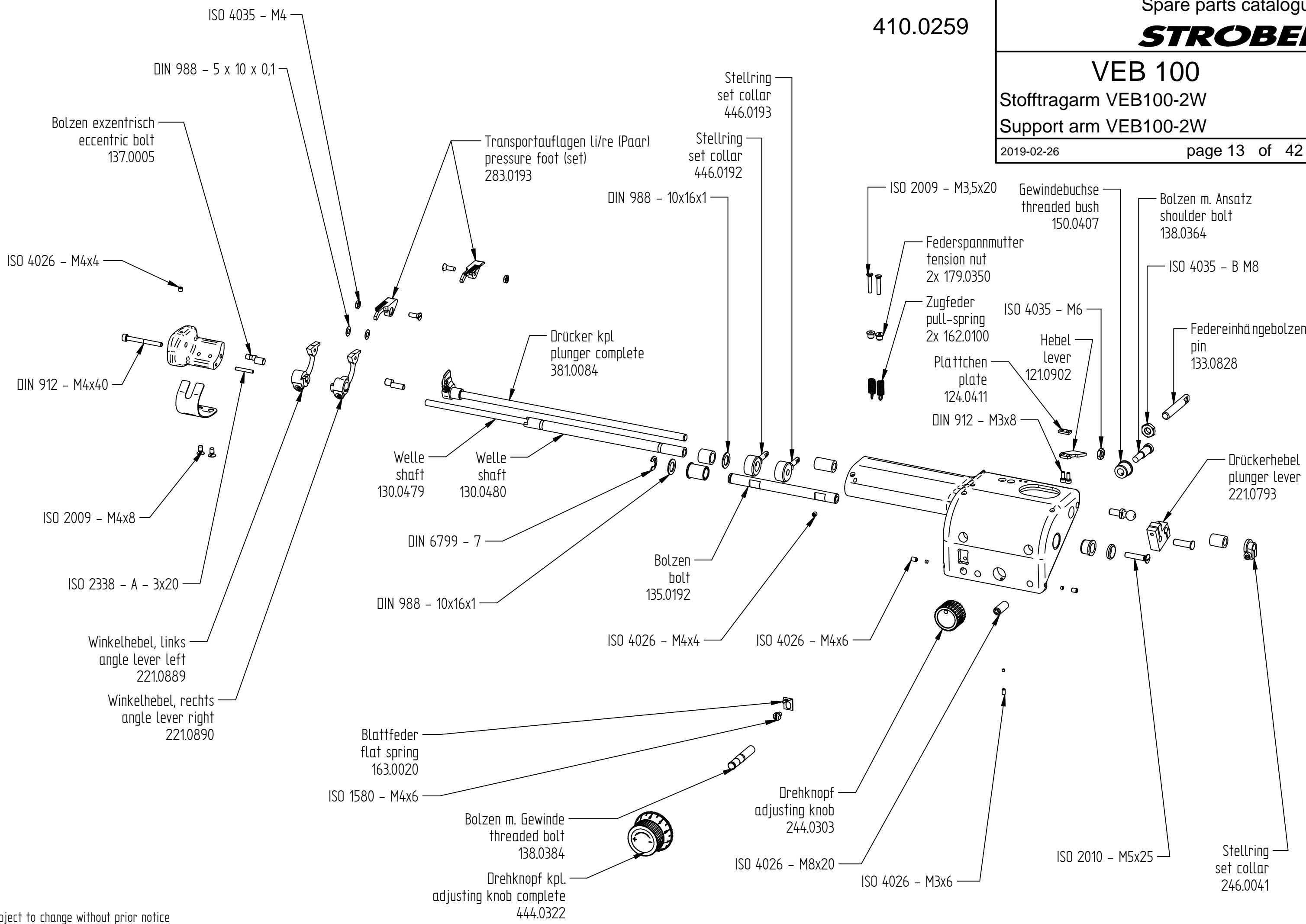
Stofftragarm VEB100-2W

Support arm VEB100-2W

2019-02-26

page 13 of 42

410.0259



VEB 100

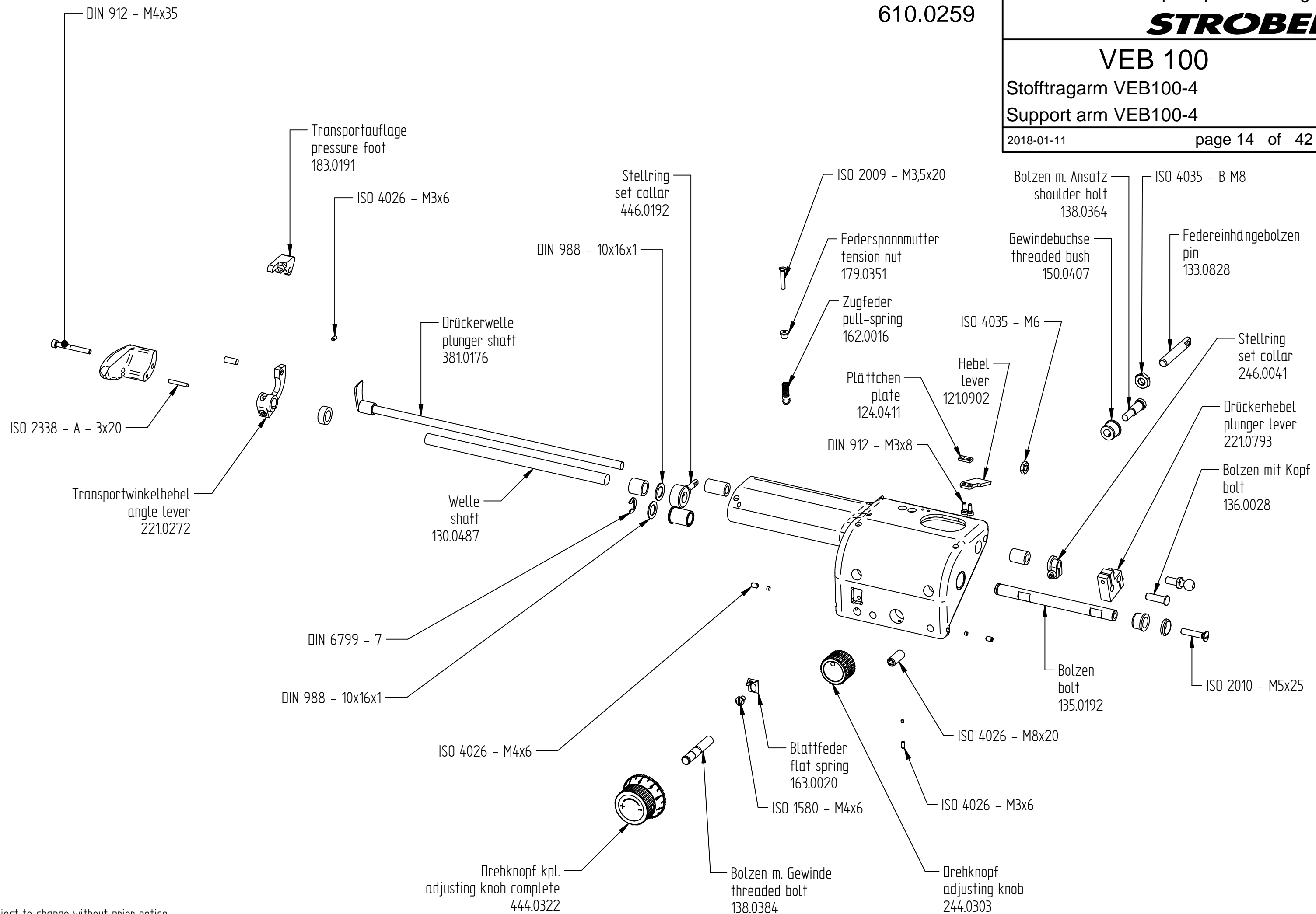
Stofftragarm VEB100-4

Support arm VEB100-4

2018-01-11

page 14 of 42

610.0259



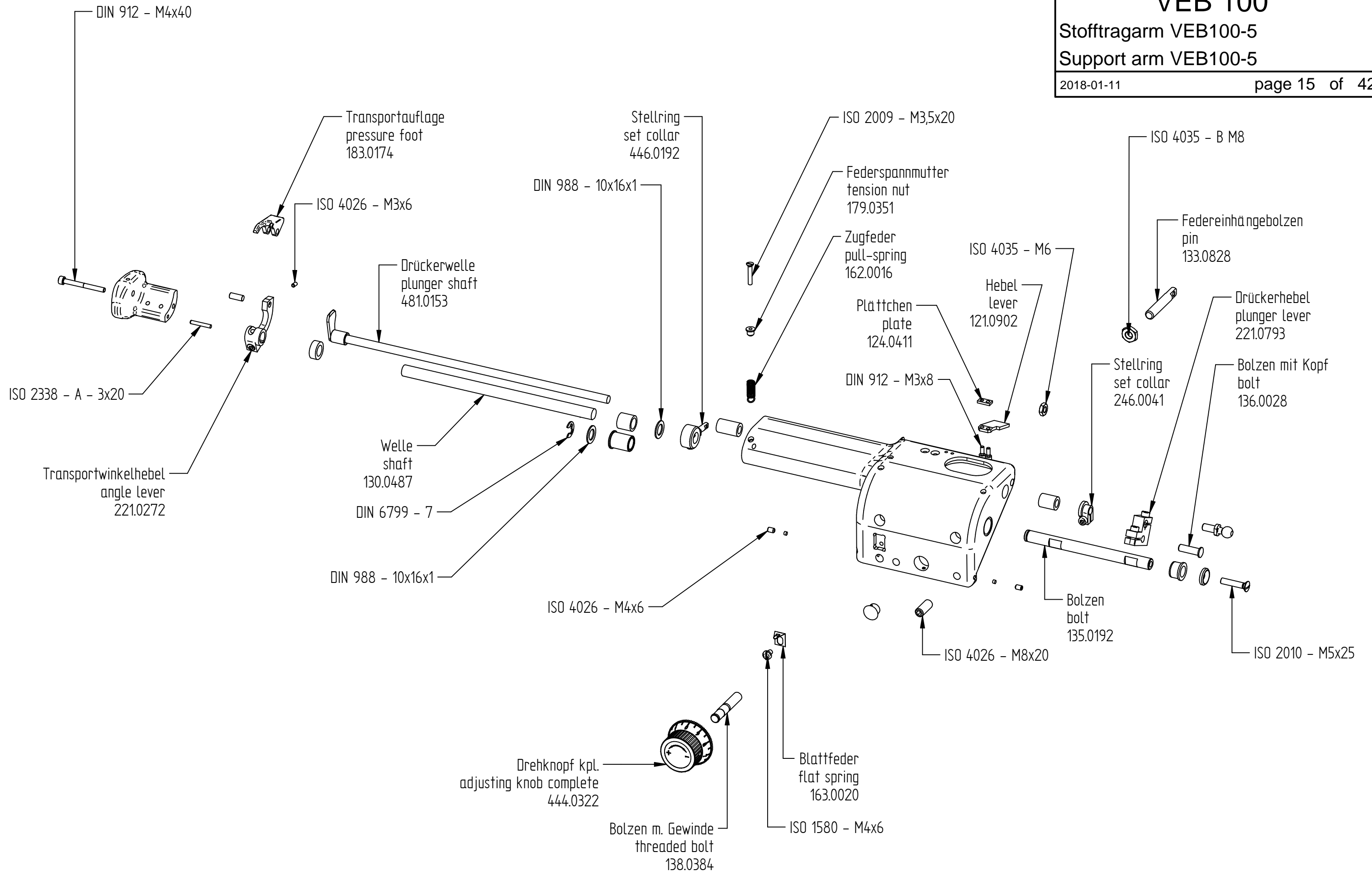
710.0259

VEB 100

Stofftragarm VEB100-5

Support arm VEB100-5

2018-01-11



480.0286

VEB 100

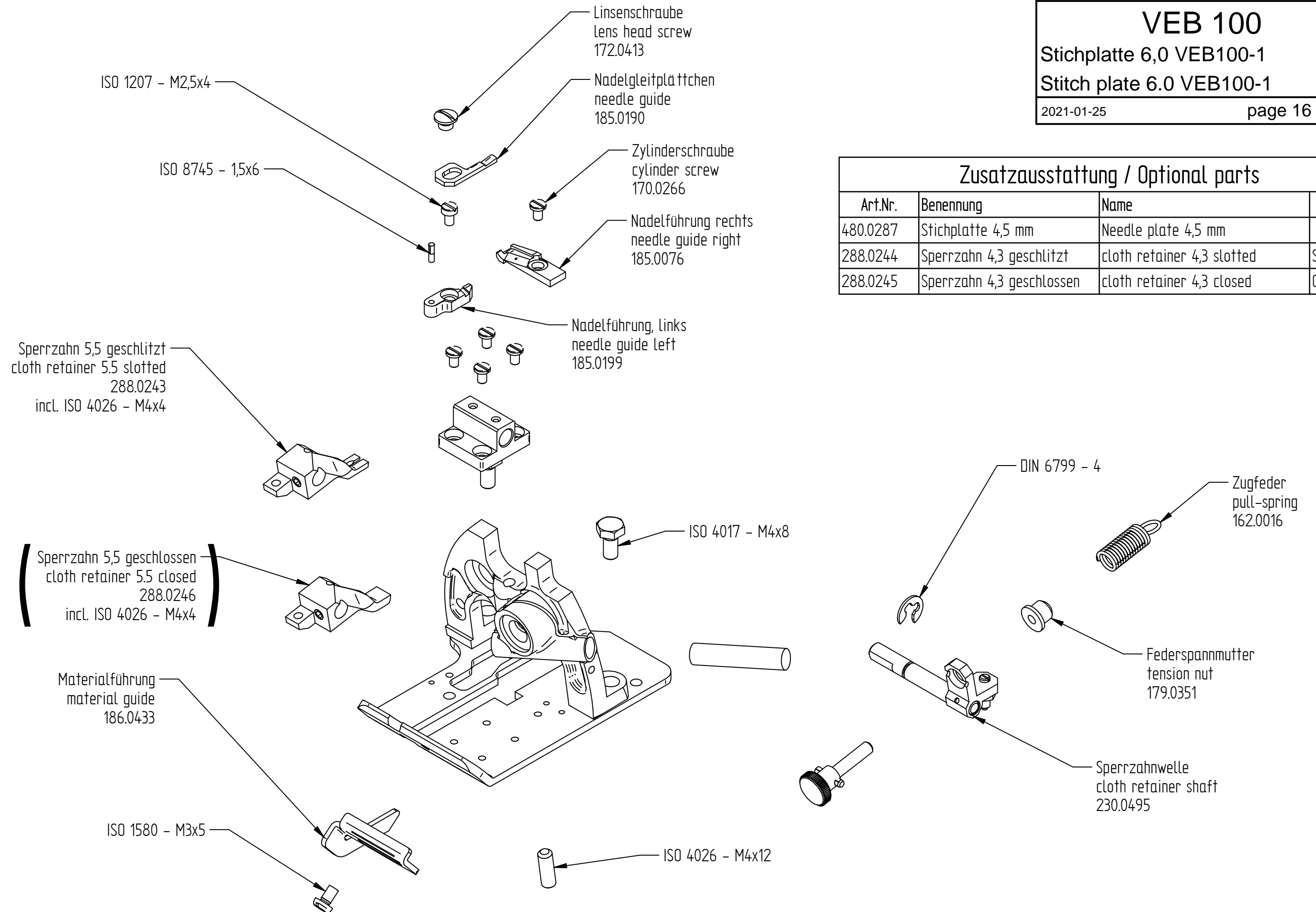
Stichplatte 6,0 VEB100-1

Stitch plate 6.0 VEB100-1

2021-01-25

Zusatzausstattung / Optional parts

Art.Nr.	Benennung	Name	
480.0287	Stichplatte 4,5 mm	Needle plate 4,5 mm	
288.0244	Sperrzahn 4,3 geschlitzt	cloth retainer 4,3 slotted	Standard
288.0245	Sperrzahn 4,3 geschlossen	cloth retainer 4,3 closed	Optional



VEB 100

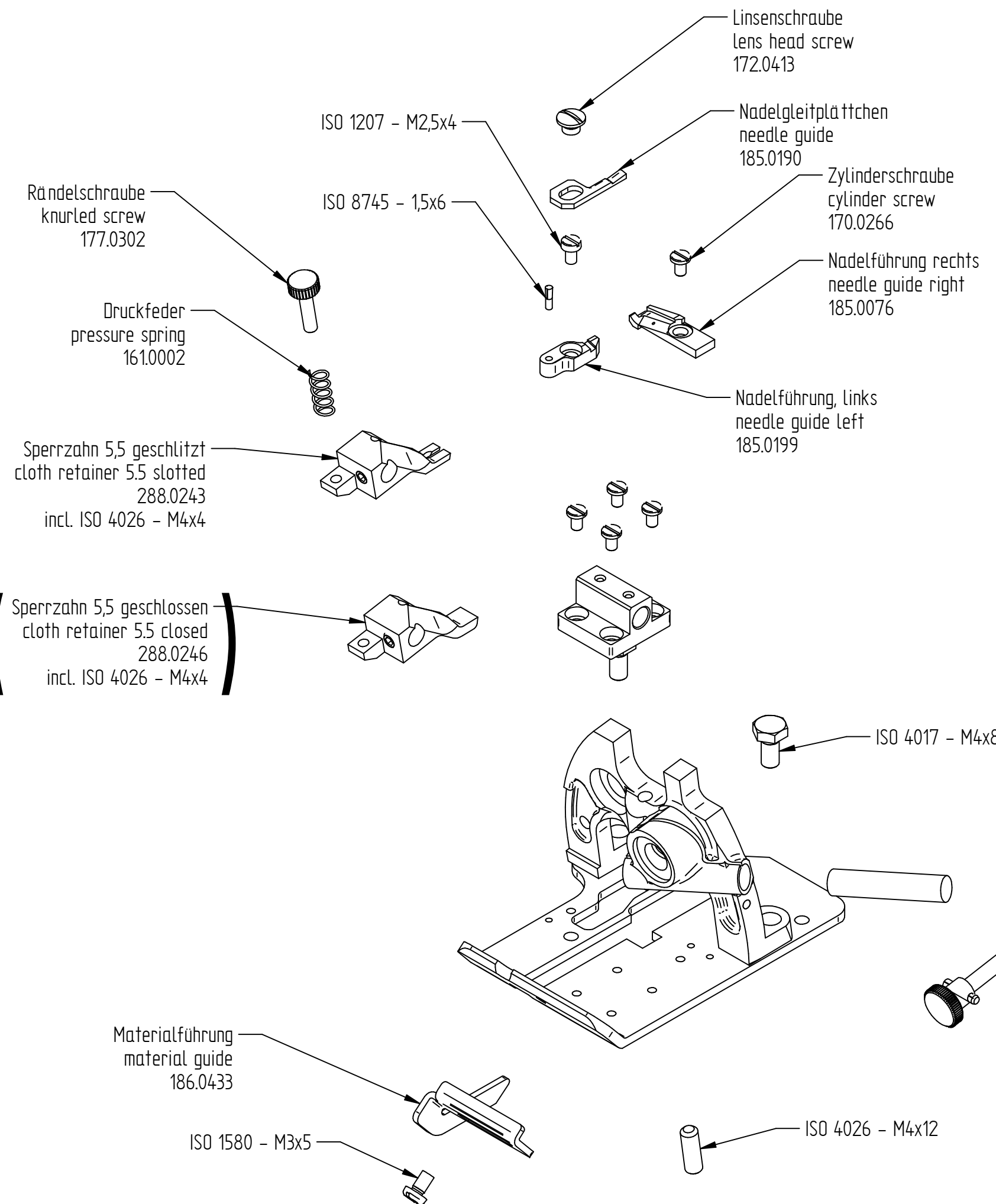
Stichplatte 6,0 VEB100-2

Stitch plate 6.0 VEB100-2

2021-01-25

page 17 of 42

380.0286



Zusatzausstattung / Optional parts

Art.Nr.	Benennung	Name	
380.0287	Stichplatte 4,5 mm	Needle plate 4,5 mm	
288.0244	Sperrzahn 4,3 geschlitzt	cloth retainer 4,3 slotted	Standard
288.0245	Sperrzahn 4,3 geschlossen	cloth retainer 4,3 closed	Optional

480.0292

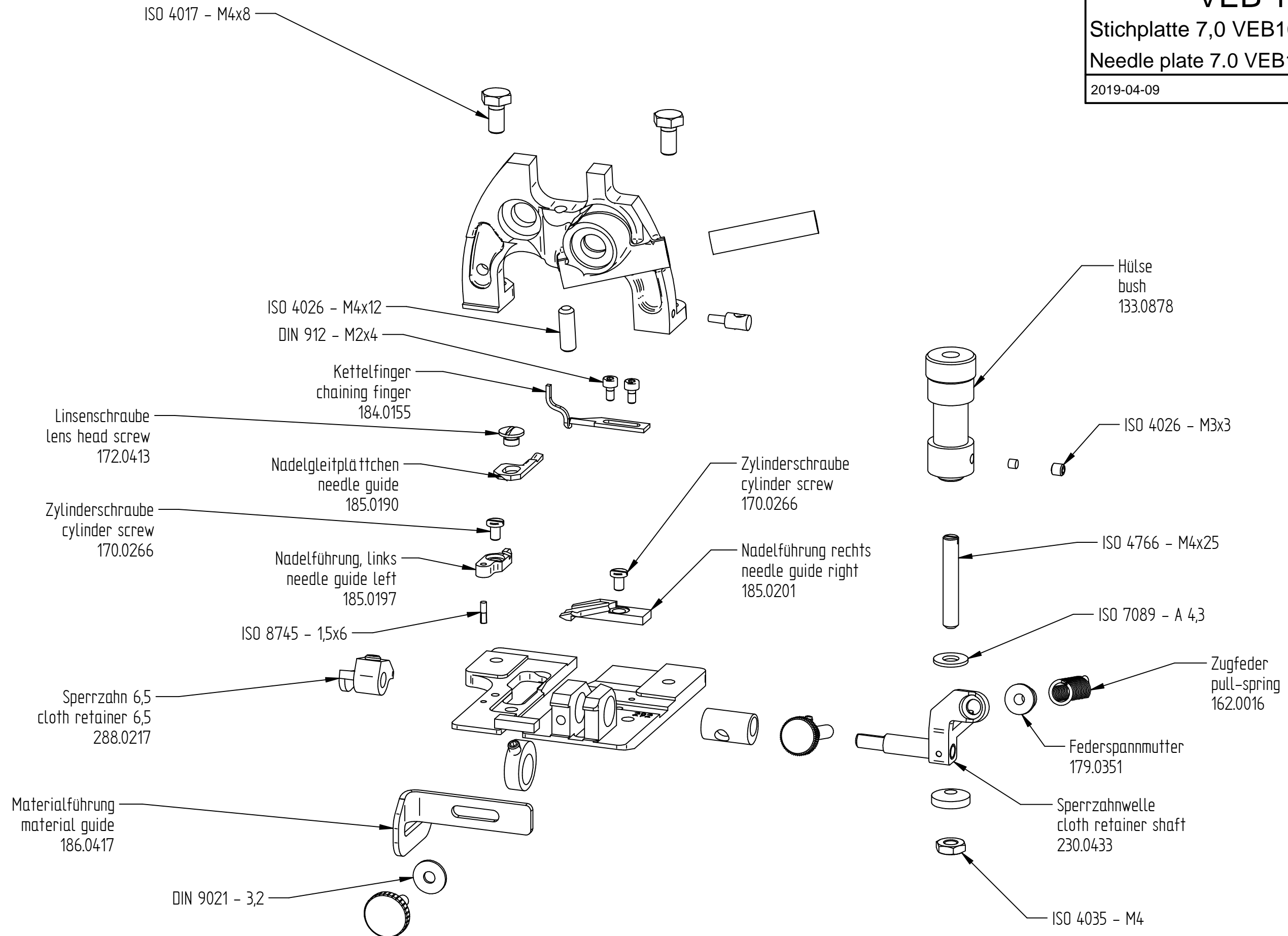
VEB 100

Stichplatte 7,0 VEB100-2W

Needle plate 7.0 VEB100-2W

2019-04-09

page 18 of 42



VEB 100

Stichplatte 4,5 VEB100-4

Stitch plate 4.5 VEB100-4

2018-06-18

page 19 of 42

380.0275
mit Rollsäumer 1
with roll hemmer 1

DIN 912 - M4x8

Rollsäumer
roll hemmer
286.0428

DIN 912 - M4x6

Lagerarm
bearing arm
114.0968

ISO 8734 - A - 5x28

Lager
bearing
114.0967

DIN 912 - M4x6

Hebel
lever
115.0002

Nadelführung, links
needle guide left
185.0107

ISO 8745 - 1,5x6

Linsenschraube
lens head screw
172.0413

Sperrzahn
cloth retainer
188.0238

Linsenschraube
lens head screw
172.0413

Nadelgleitplättchen
needle guide
185.0190

DIN 84 - M2,5x5

ISO 4017 - M4x8

ISO 7090 - B 4,3

ISO 4026 - M4x12

ISO 8744 - 2x8

Kettelfinger
chaining finger
184.0001

Druckfeder
pressure spring
161.0080

VEB 100

Stichplatte VEB100-5

Stitch plate 7.0 VEB100-5

2016-07-12

page 20 of 42

480.0250
mit Säumer 6x1 mm
with hemmer 6x1 mm

Zylinderschraube
cylinder screw
170.0419

Nadelgleitplättchen
needle guide
185.0117

DIN 84 - M2,5x5

Nadelführung, links
needle guide left
185.0107

Nadelführung
needle guide
185.0103

ISO 8745 - 1,5x6

DIN 912 - M4x8

Säumer
hemmer
286.0364

DIN 912 - M4x6

ISO 4017 - M4x8

ISO 7090 - B 4,3

Lagerarm
bearing arm
114.0968

ISO 8734 - A - 5x28

Lager
bearing
114.0967

DIN 912 - M4x6

Hebel
Lever
115.0002

Druckfeder
pressure spring
161.0077

ISO 8744 - 2x8

ISO 4026 - M4x12

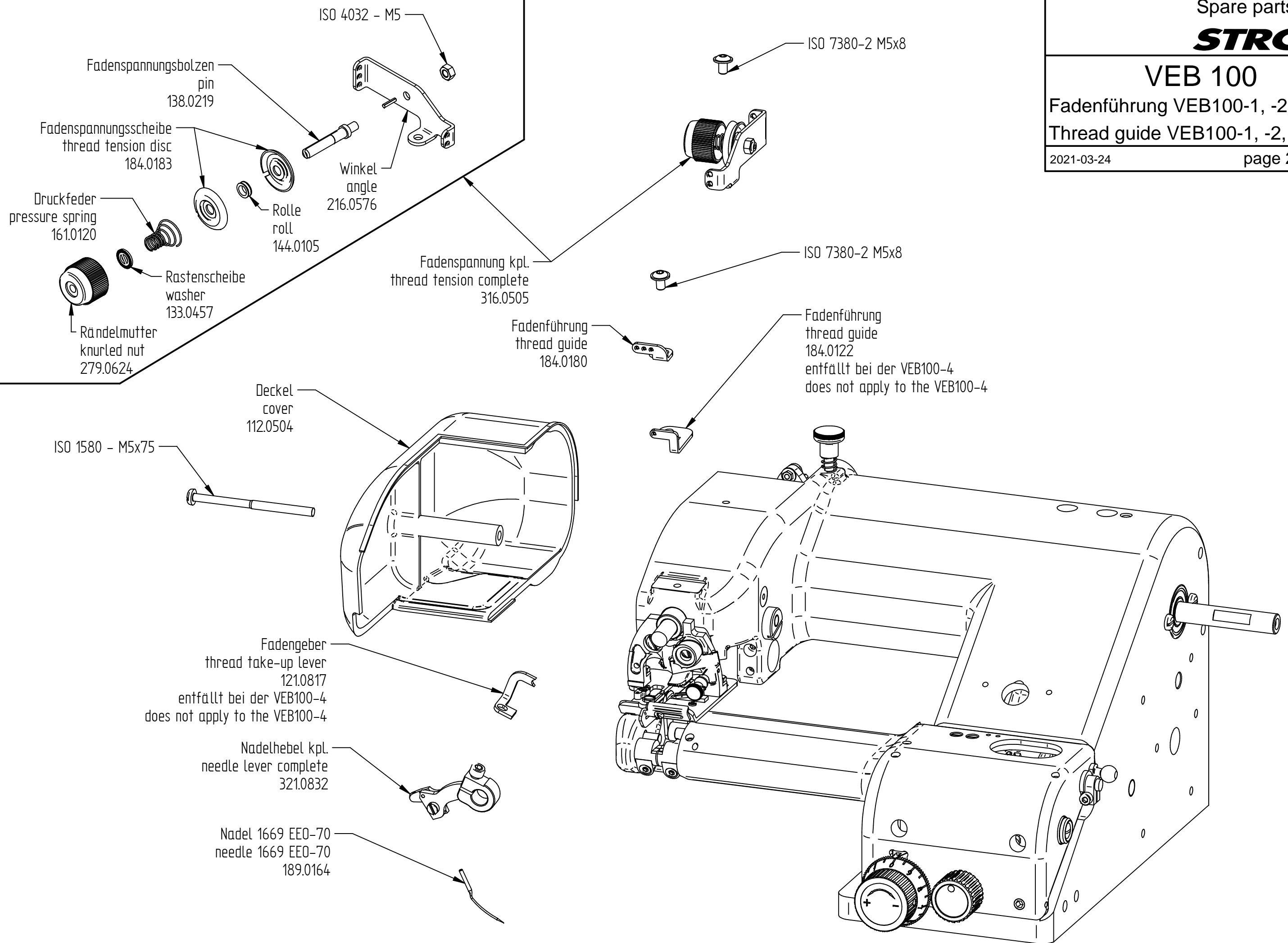
VEB 100

Fadenführung VEB100-1, -2, -4, -5

Thread guide VEB100-1, -2, -4, -5

2021-03-24

page 21 of 42



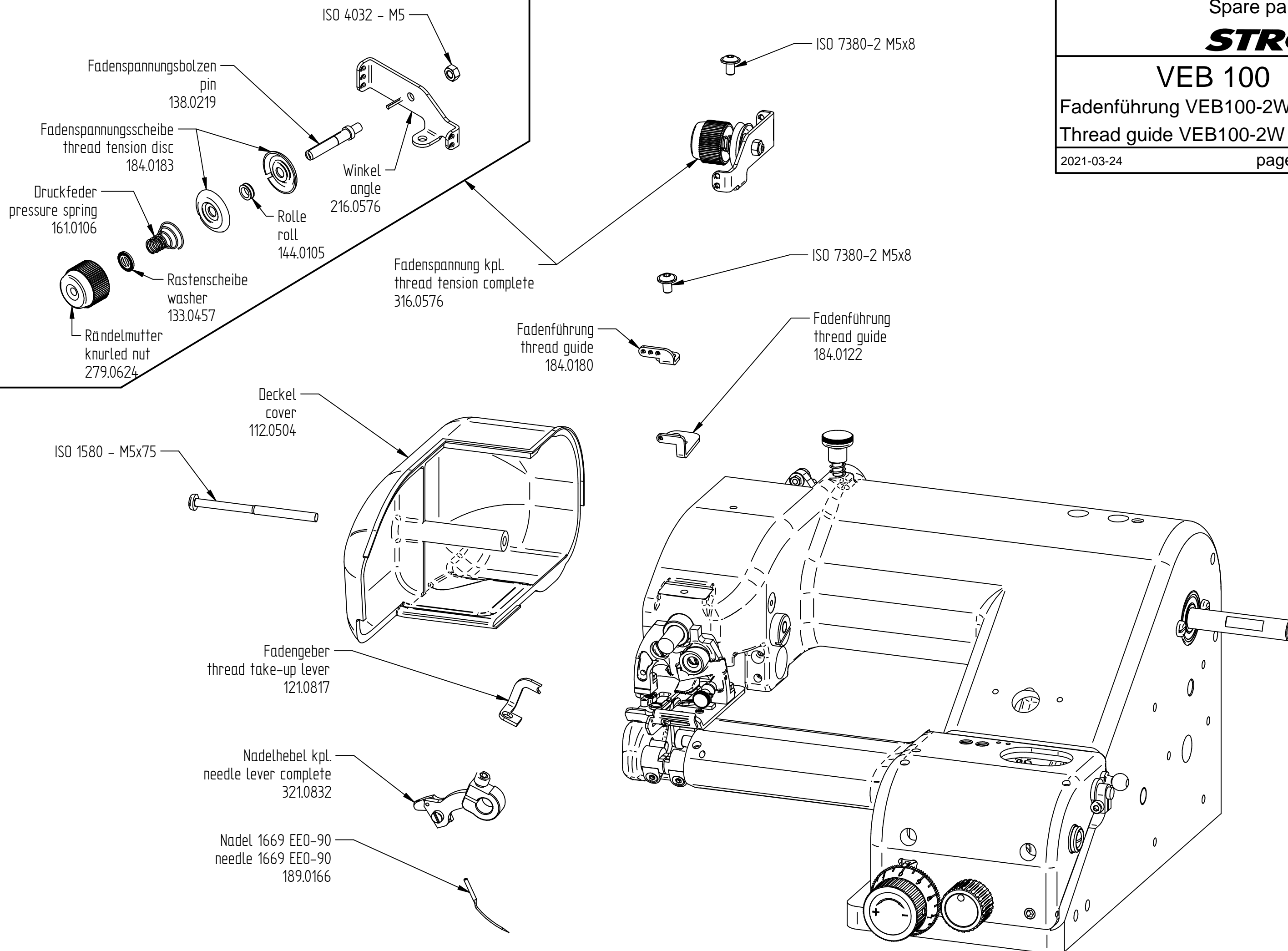
VEB 100

Fadenführung VEB100-2W

Thread guide VEB100-2W

2021-03-24

page 22 of 42



VEB 100

Sichtschutz

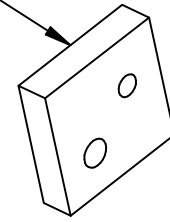
Eye protection

2016-10-20

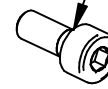
page 23 of 42

Schutzvorrichtung kpl.
protection device complete
317.0181

Lagerplatte
bearing plate
114.0863



DIN 912 - M4x10



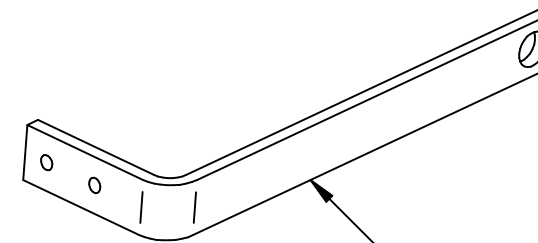
DIN 137 - A 5



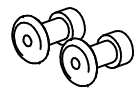
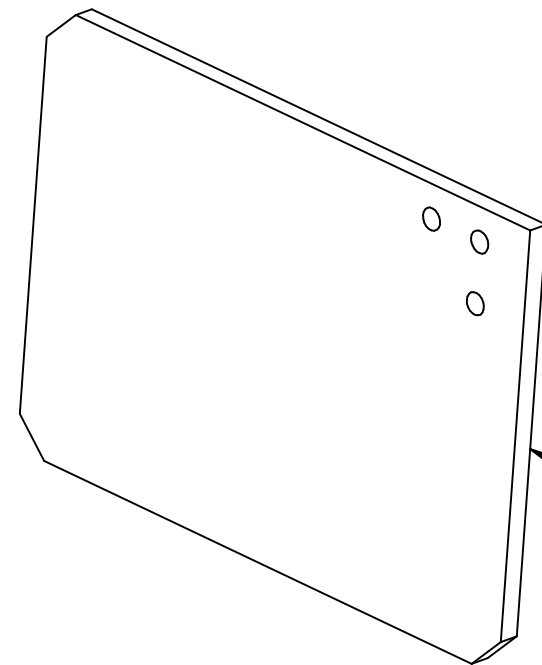
Bolzen mit Kopf und Gewinde
threaded bolt
138.0152



Winkel
angle
116.0511



Platte
plate
117.0181



VEB 100

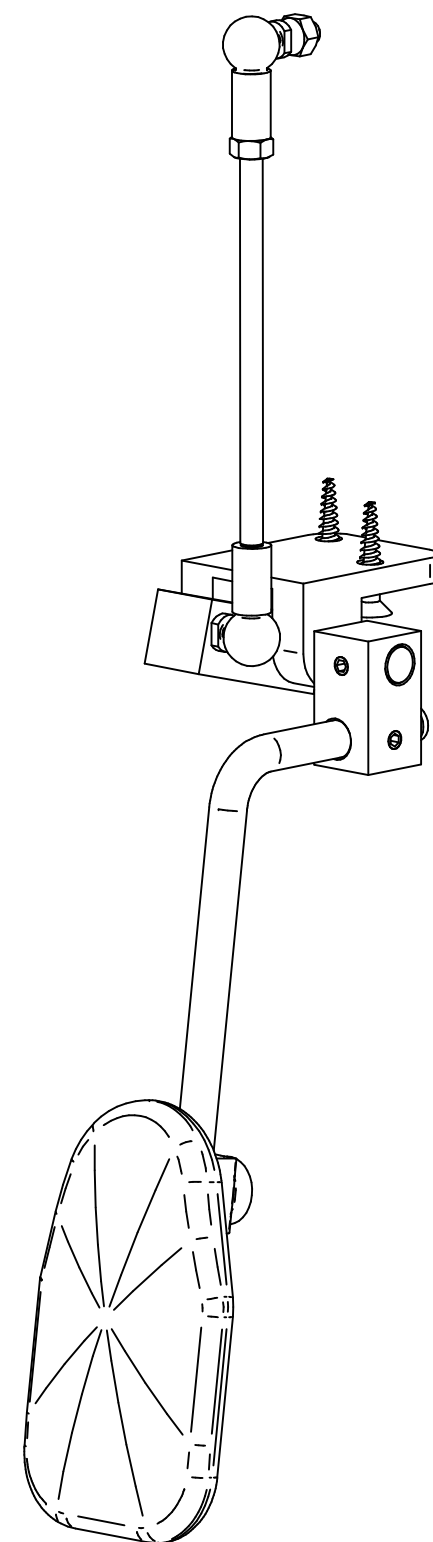
Kniehebel

Knee lever

2015-10-26

page 24 of 42

Kniehebel kpl.
knee lever complete
533.0175



VEB 100

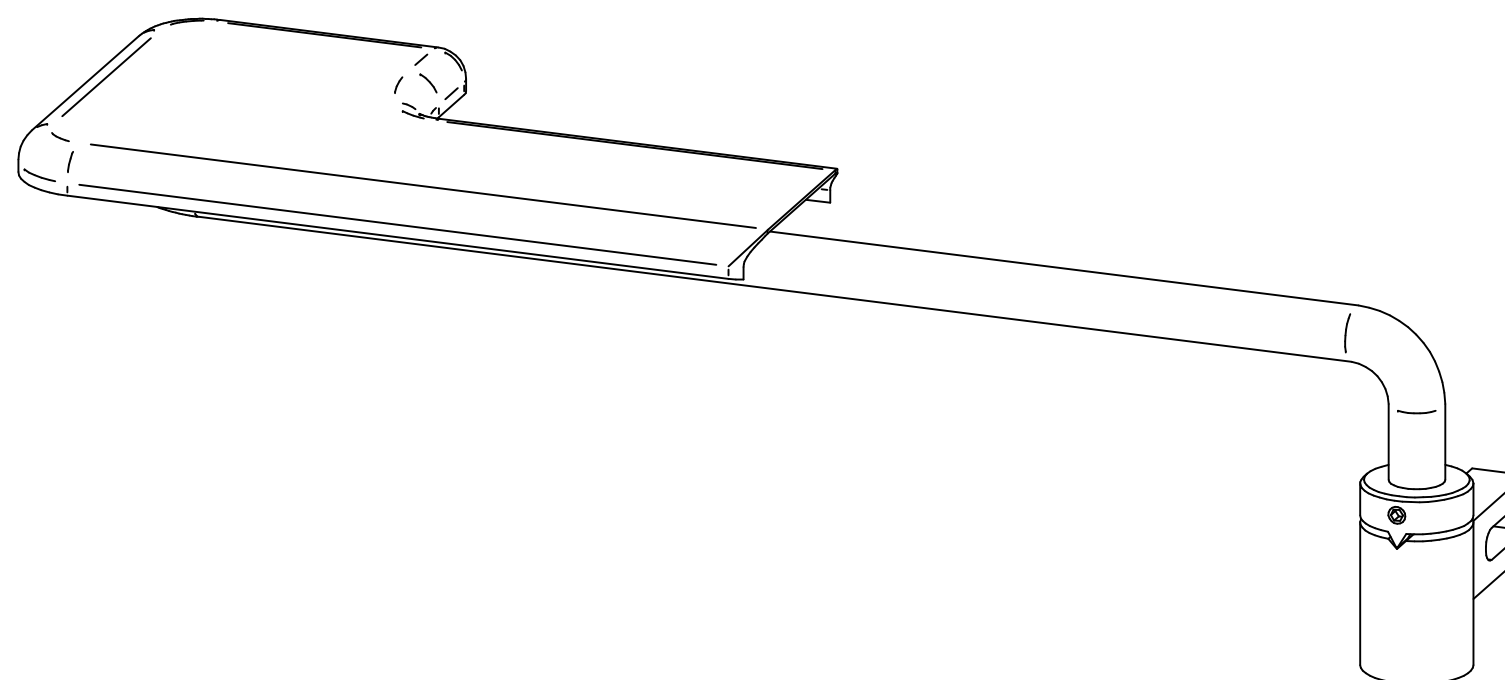
Arbeitsplatte VEB100-1, -2, -5

Workplate VEB100-1, -2, -5

2019-08-29

page 25 of 42

Arbeitsplatte kpl.
workplate complete
613.0126



VEB 100

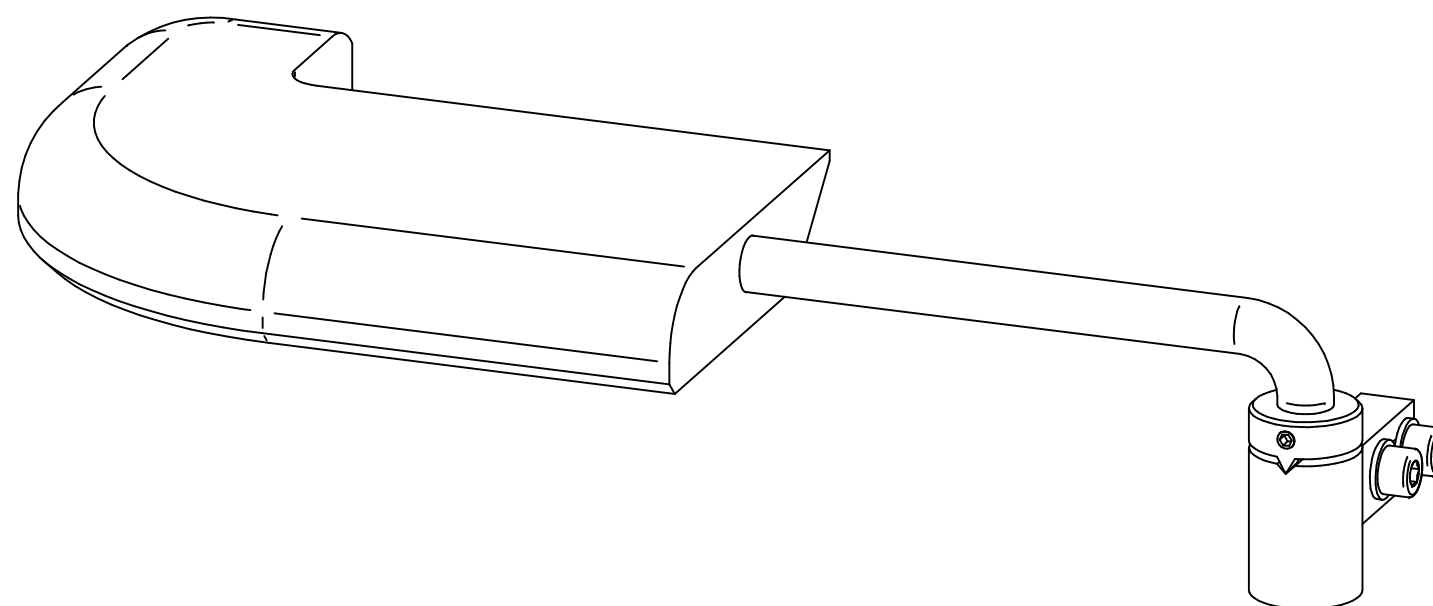
Arbeitsplatte VEB100-2W

Workplate VEB100-2W

2019-08-29

page 26 of 42

Arbeitsplatte kpl.
workplate complete
313.0137



VEB 100

LED Leuchte

LED sewing lamp

2017-11-21

page 27 of 42

LED Leuchte kpl.
LED sewing lamp complete
397.0301

LED Leuchte
LED sewing lamp
297.0301

Driver 24VDC Akkupacks
Driver 24VDC Accupacks
297.0302



VEB 100

Fadenabschneider

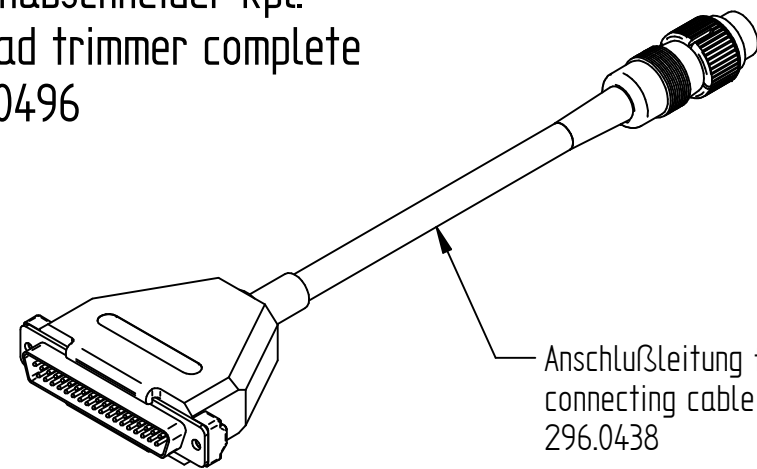
Thread trimmer

2017-08-10

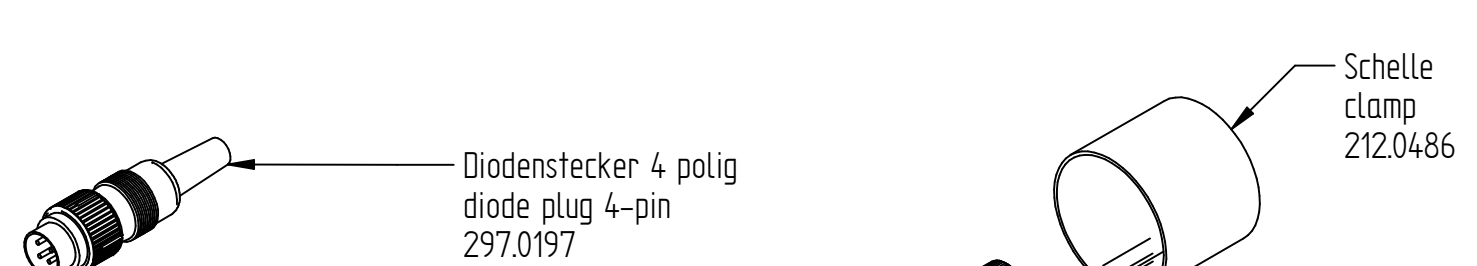
page 28 of 42

Optional

Fadenabschneider kpl.
Thread trimmer complete
798.0496



Anschlußleitung f. FA
connecting cable
296.0438



Diodenstecker 4 polig
diode plug 4-pin
297.0197

Schelle
clamp
212.0486

Buchse mit Gewinde
threaded bush
2x 150.0372

Stelling
set collar
246.0188

ISO 4026 - M4x5

Drehmagnet
rotary magnet
698.0695

ISO 7380-2 M4 x 6

DIN 912 - M4x10

Messer
knife
184.0097

Platte
plate
224.0323

Zahnrad
gear wheel
240.0186

Blattfeder
flat spring
163.0096

Buchse
bush
150.0373

DIN 6797 - J 4,3

Mikroschalter kpl.
micro switch complete
397.0299

Welle
shaft
130.0394

ISO 4032 - M4

Druckfeder
pressure spring
161.0056

DIN 6912 - M4x12

Messer
knife
184.0096

Fadenabschneider kpl.
Thread trimmer complete
698.0496

Optional

Spare parts catalogue

STROBEL

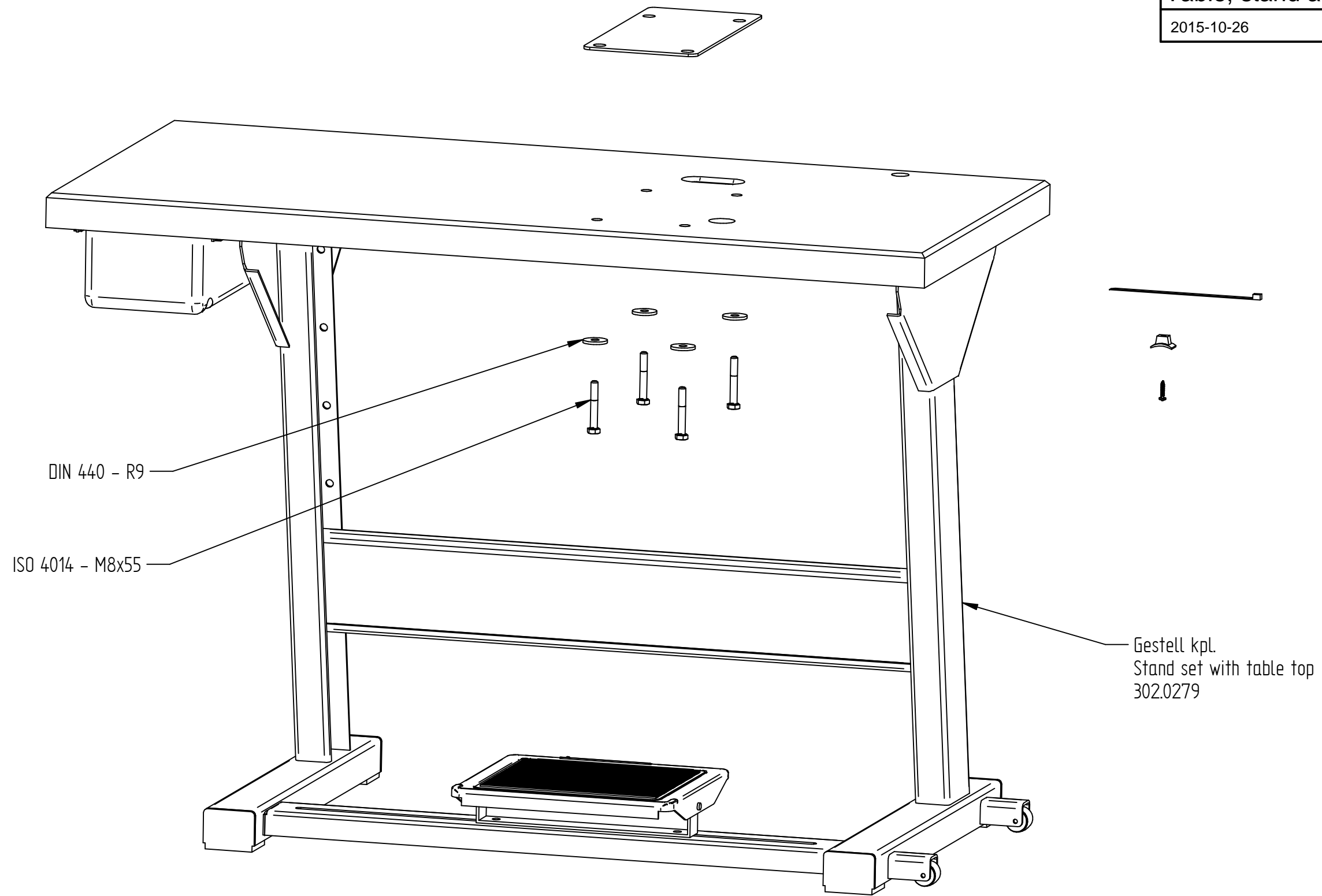
VEB 100

Gestell Pneumatisch

Table, stand and pneumatic lifting

2015-10-26

page 29 of 42



DIN 440 - R9

ISO 4014 - M8x55

Gestell kpl.
Stand set with table top
302.0279

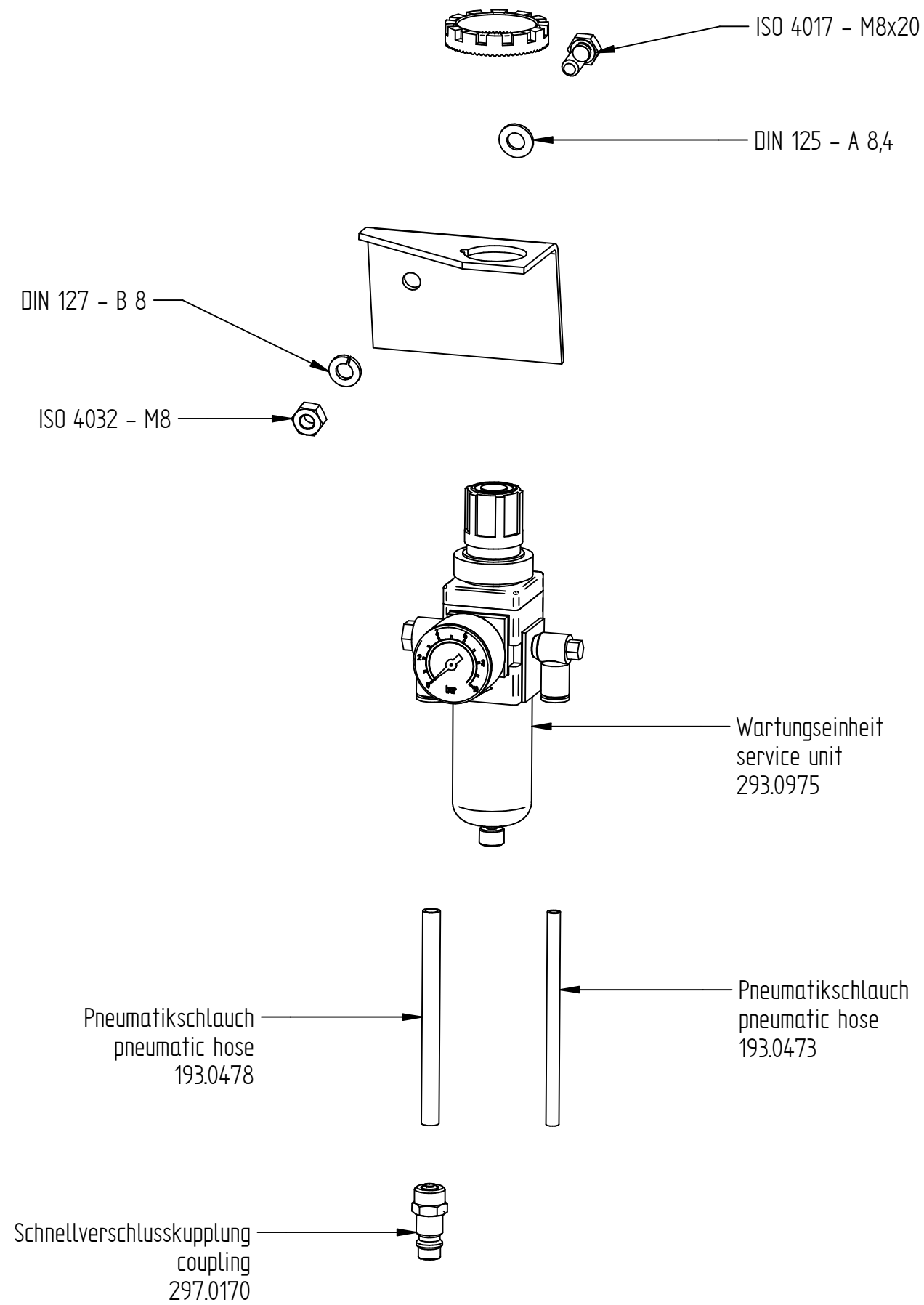
Optional

VEB 100

Wartungseinheit

Service unit

2016-10-20



VEB 100

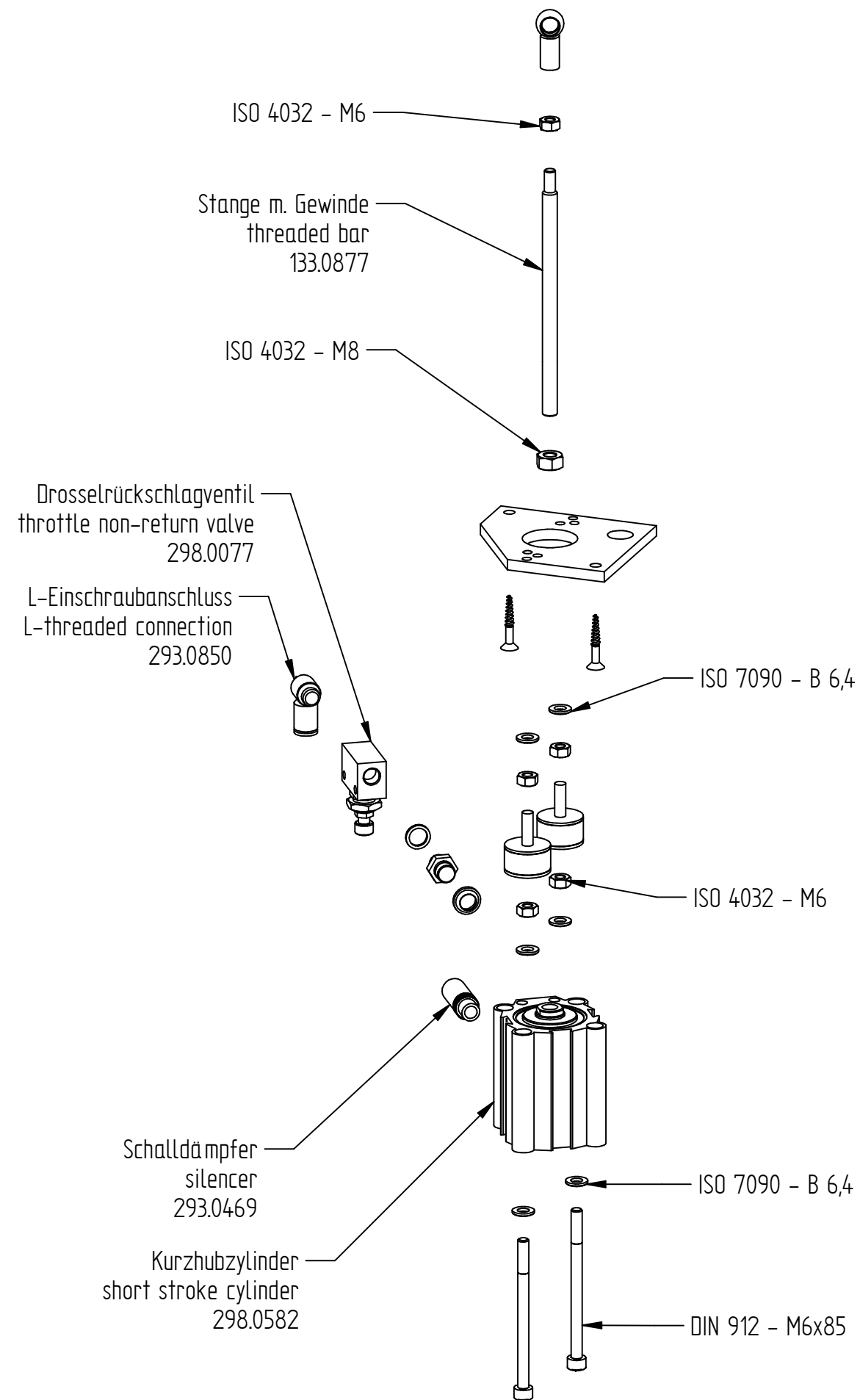
Pneumatik Details

Pneumatic details

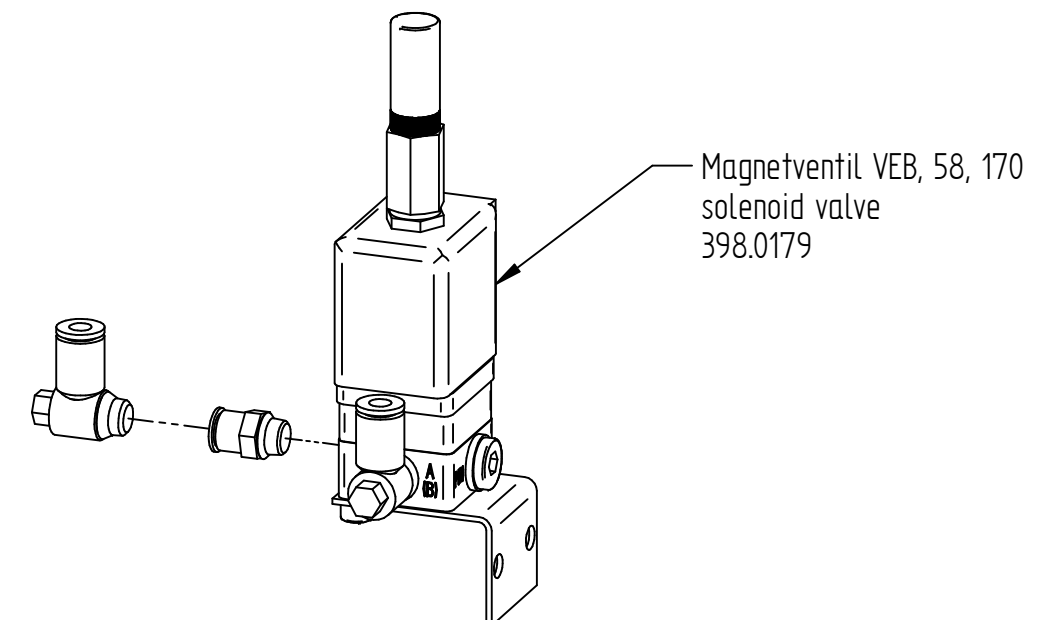
2018-04-24

page 31 of 42

Optional



Optional



VEB 100

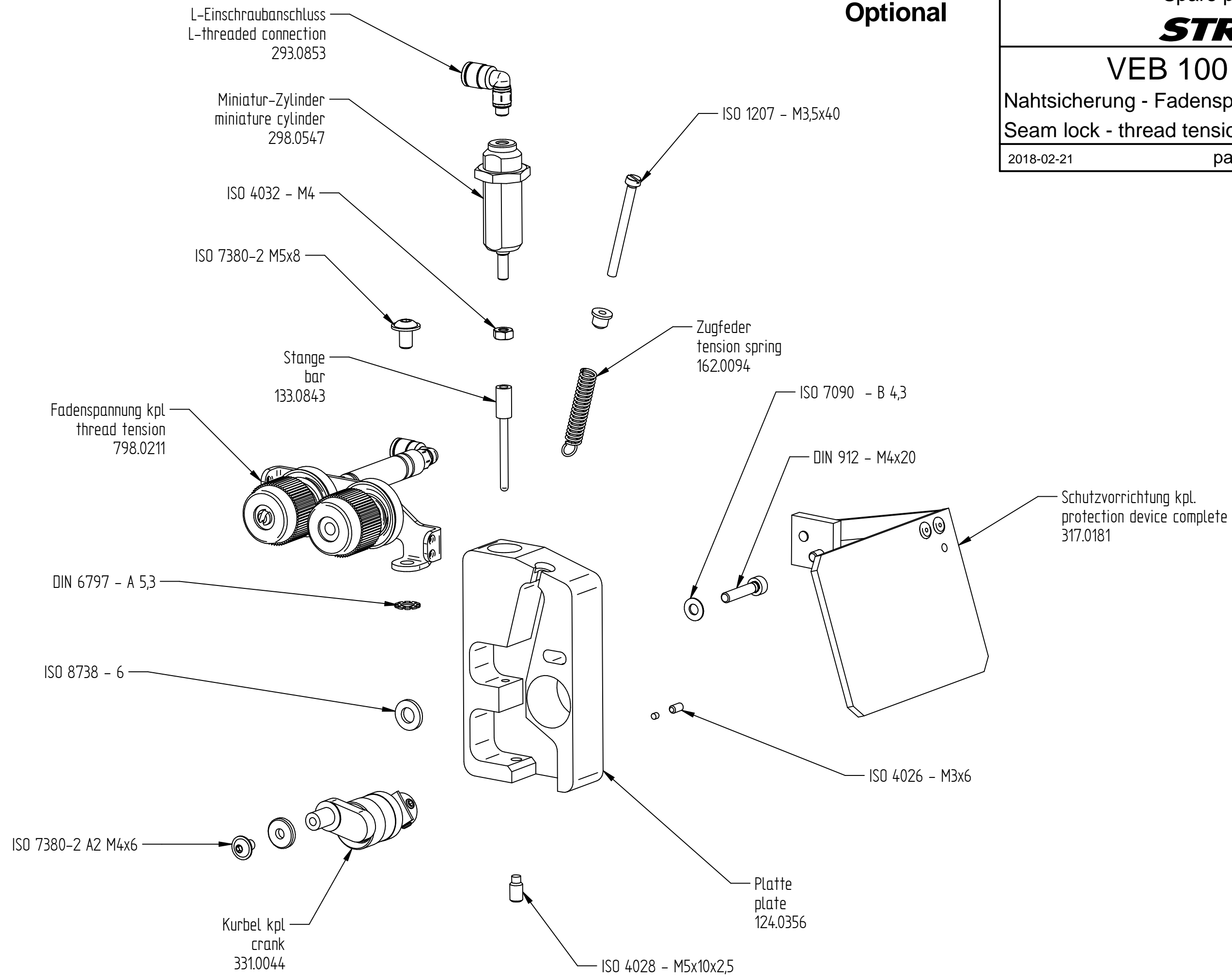
Nahtsicherung - Fadenspannung

Seam lock - thread tension

2018-02-21

page 32 of 42

Optional



VEB 100

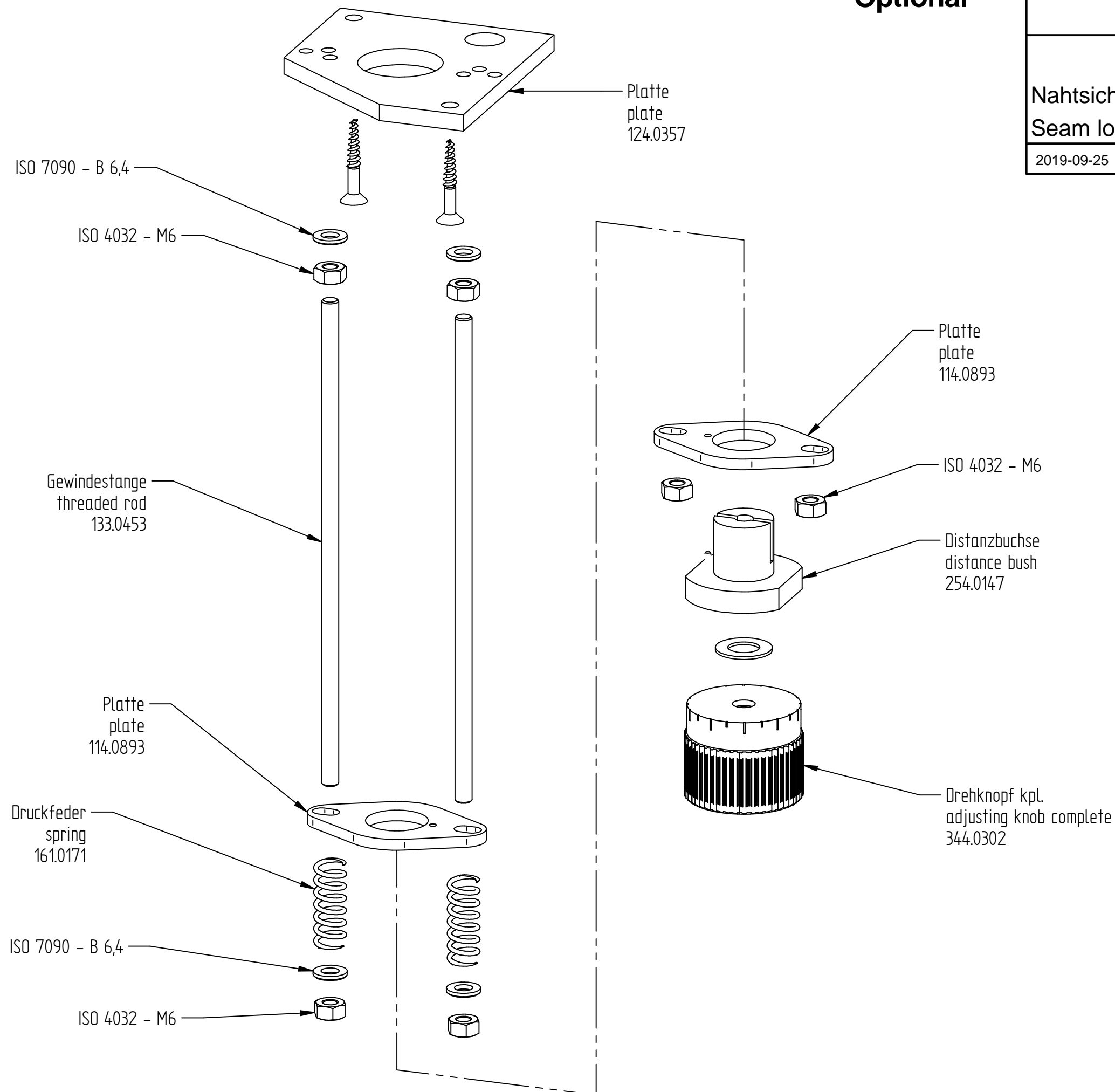
Nahtsicherung - Lüftung

Seam lock - lifting

2019-09-25

page 33 of 42

Optional



VEB 100

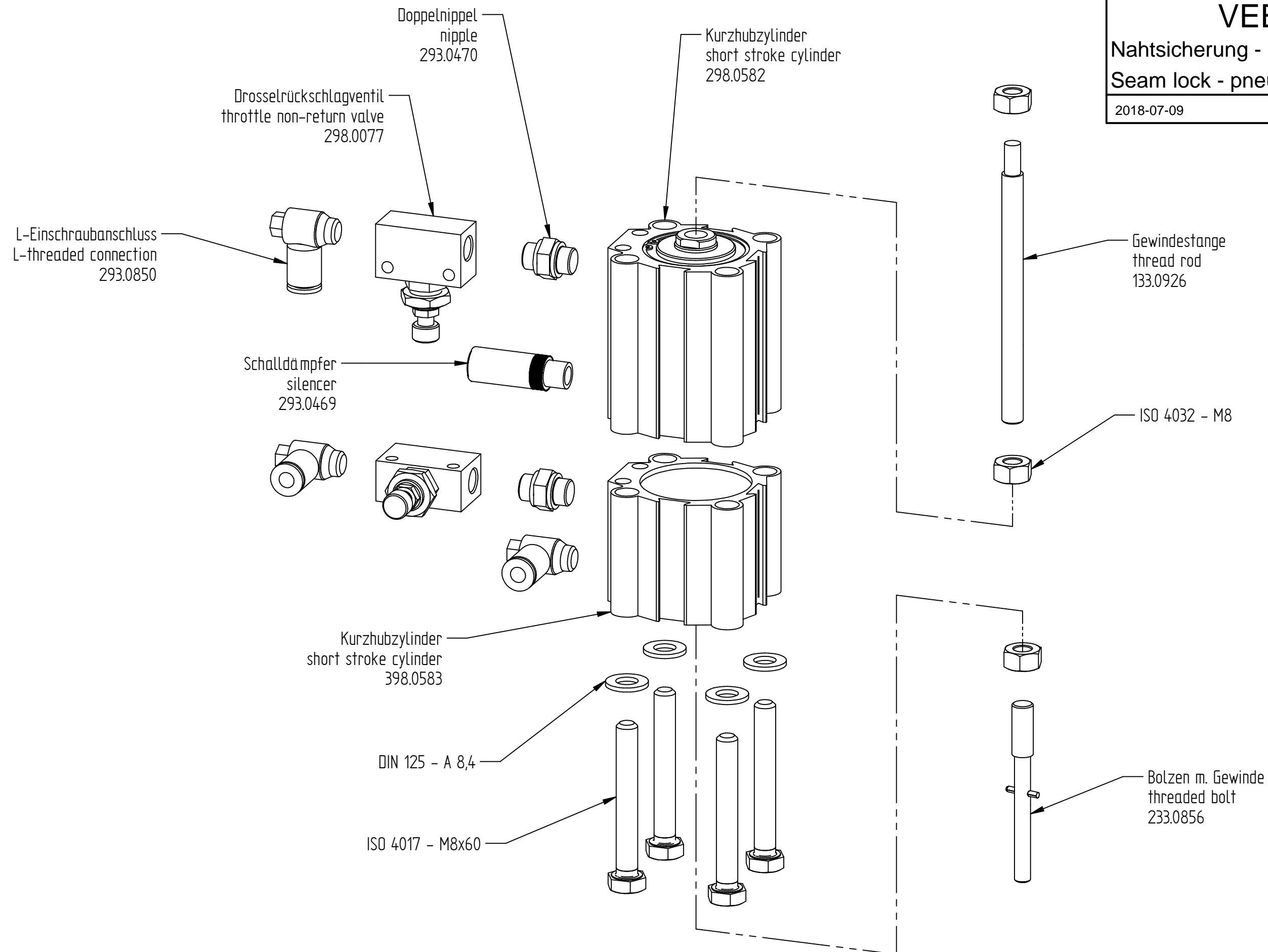
Nahtsicherung - Pneumatikzylinder

Seam lock - pneumatic cylinder

2018-07-09

page 34 of 42

Optional



Optional

Spare parts catalogue

STROBEL

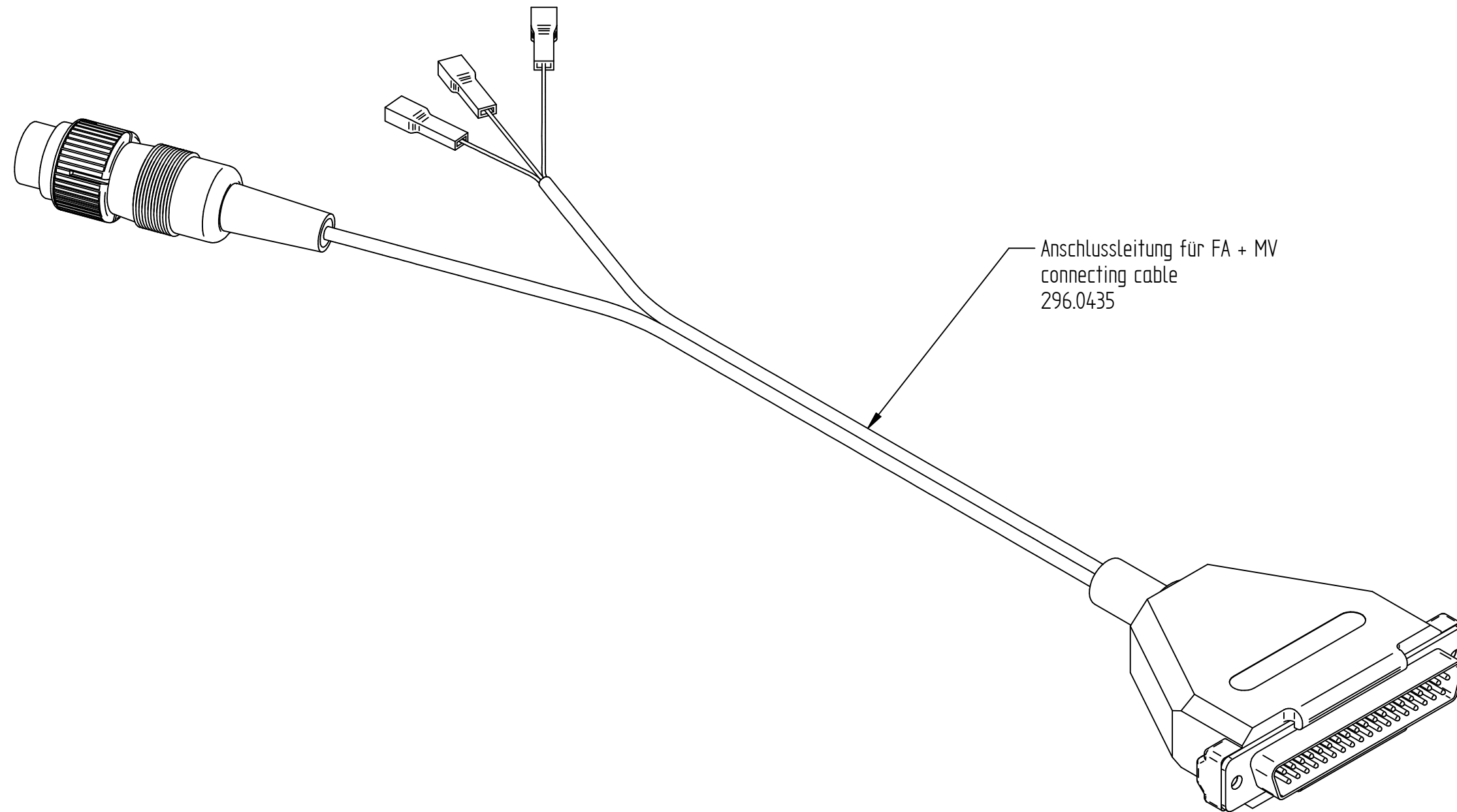
VEB 100

Nahtsicherung - Anschlussleitung

Seam lock - connecting cable

2018-06-13

page 35 of 42



Optional

Spare parts catalogue

STROBEL

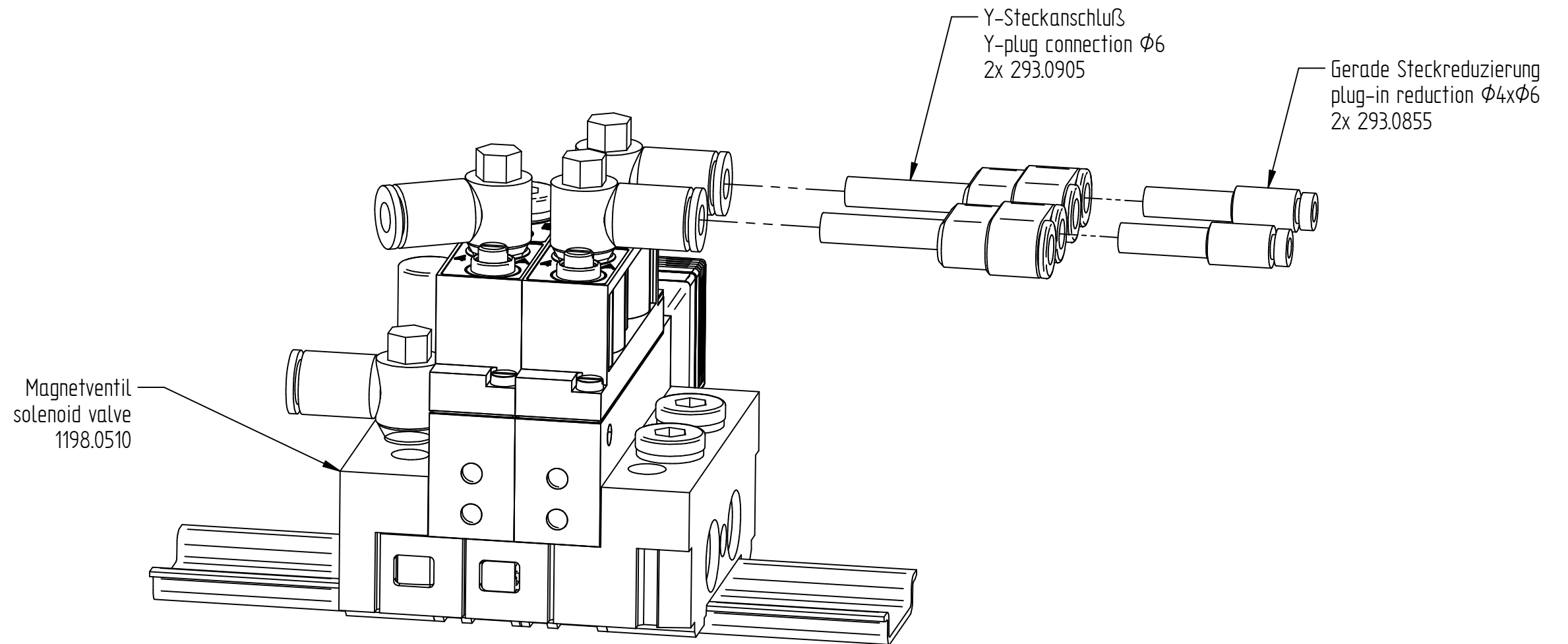
VEB 100

Nahtsicherung - Magnetventil

Seam lock - solenoid valve

2018-06-20

page 36 of 42



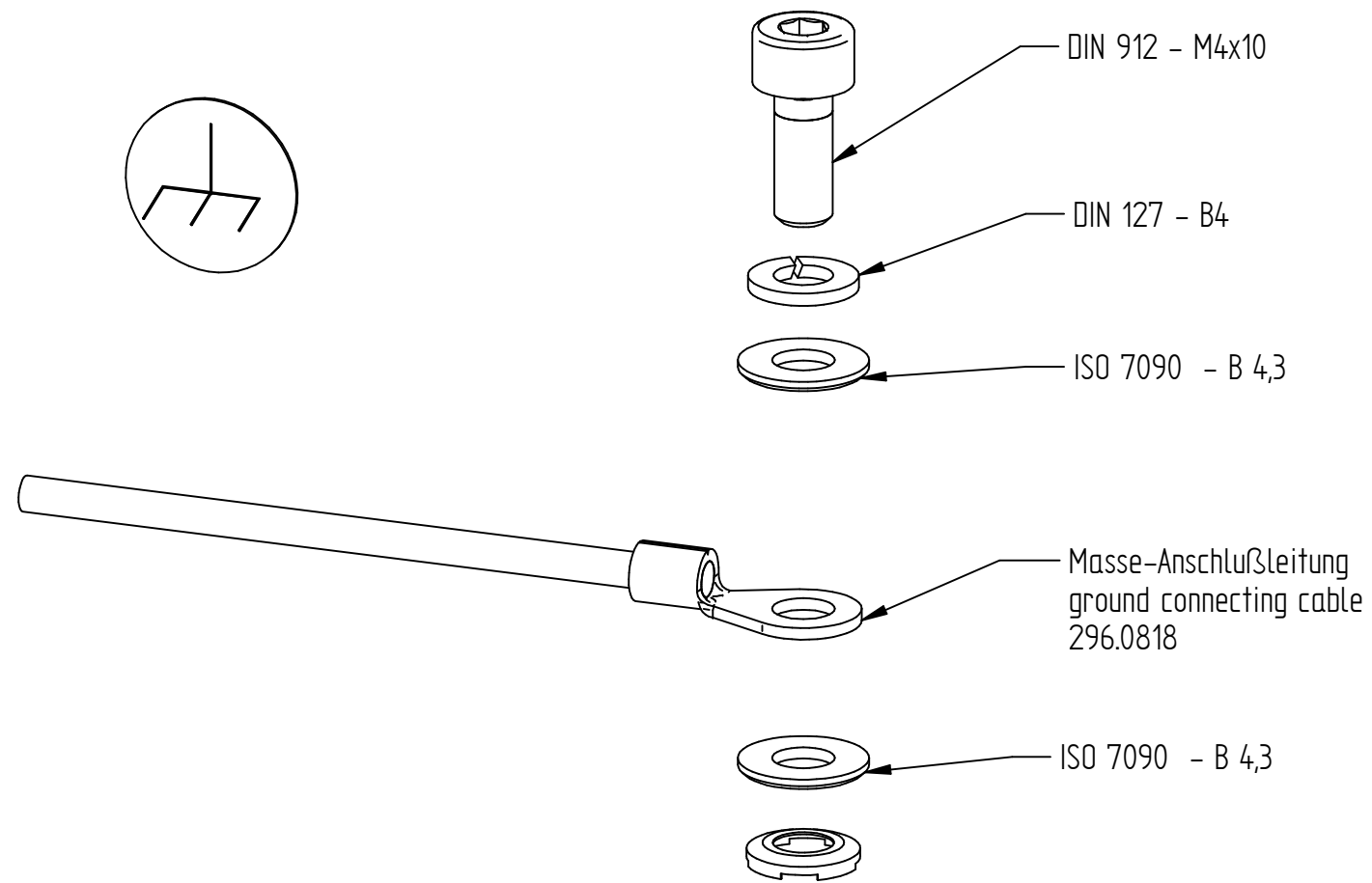
Optional

VEB 100

Masse Anschluss

Ground connecting

2015-10-21



Optional

Spare parts catalogue

STROBEL

VEB 100

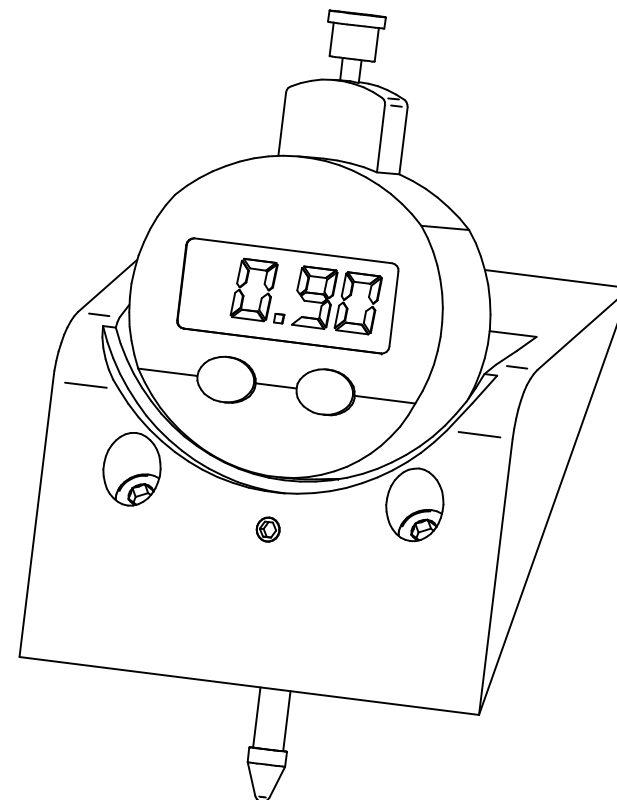
Digitalanzeige

Digital display

2016-06-29

page 38 of 42

Digitalanzeige kpl.
digital display complete
392.0637



VEB 100

Zusatzausstattung

Optional parts

2016-06-29

page 39 of 42

Zusatzausstattung / Optional parts

Art.Nr.	Benennung	Name	Klasse/Class
480.0287	Stichplatte 4,5 mm	Needle plate 4,5 mm	VEB100-1
380.0287	Stichplatte 4,5 mm	Needle plate 4,5 mm	VEB100-2
182.0331	Transporteur	Feed dog	VEB100-1, -2
288.0244	Sperrzahn 4,3 geschlitzt	cloth retainer 4,3 slotted	VEB100-1, -2
288.0245	Sperrzahn 4,3 geschlossen	cloth retainer 4,3 closed	VEB100-1, -2
288.0246	Sperrzahn 5,5 geschlossen	cloth retainer 5,5 closed	VEB100-1

Weitere Säumer auf Anfrage
Special hemmer on request

STROBEL

VEB100

page 40 of 42

Und wir können noch mehr für Sie tun!

Unser Lieferprogramm bietet für jede Branche und jegliche Anforderung genau die richtige Problemlösung.

Für die Bekleidungsindustrie:

- Ein- und Zweifaden-Hochleistungs-Saummaschinen
- Doppelblindstich-Saummaschinen
- Zweifaden-Blindstich-Staffiermaschinen
- Roll- und Flachpikiermaschinen
- Pikier-Automat
und
- weitere Spezial-Nähmaschinen

Für die Schuhverarbeitung:

- Einfaden-Überwendlich-maschinen mit und ohne Differentialtransport

Für Kürschnereien und Pelzkonfektionen:

- Pelzschnellnäher

Für Heimtextilien:

- Ein- und Zweifaden-Blindstichmaschinen

Für die Polsterverarbeitung:

- Ein- und Zweifaden-Überwendlichmaschinen
- Ein- und Zweifaden-Blindstichmaschinen

Für die Konfektion technischer Textilien:

- Ein- und Zweifaden-Überwendlichmaschinen

The sign of quality

Our range offers the correct problem solution for every branch and for all requirements.

For the clothing industry:

- *Single and two thread high performance hemming machines*
- *Bluff edge hemming machines*
- *Two thread blindstitch felling machines*
- *Roll and flat padding machines*
- *Automatic lapel padding machine
and*
- *other special sewing machines*

For the shoe industry:

- *Single-thread overseaming machines with and without differential feed*

For the fur industry:

- *High-speed fur sewing machines*

For the home textiles industry:

- *Single and two thread blindstitch machines*

For the upholstery industry:

- *Single and two thread overseaming machines*
- *Single and two thread blindstitch machines*

For the processing of technical textiles:

- *Single and two thread overseaming machines*

Noch Fragen?

Dann rufen Sie uns an, schreiben Sie uns oder kommen Sie einfach bei uns vorbei. Sie können jederzeit weitere Informationen über unsere Produkte anfordern oder die Strobel-Nähmaschinen in unserem Ausstellungsraum live erleben. Wir freuen uns auf Sie!

The sign of quality

Then phone, write or simply come and see us. You can have further information about our products at any time, or experience the Strobel machines live in our show room. We´re looking forward to meeting you!

STROBEL.

Spezialmaschinen GmbH
Postfach 1242
82168 Puchheim
Boschstraße 16
82178 Puchheim
DEUTSCHLAND

www.strobel.biz
Tel: +49 89 80096-0
Fax: +49 89 80096-190