

Für den professionellen Anwender

Ersatzteilkatalog

For the professional user

Spare parts catalogue

Klasse: VEB100-3 A. 2
Class:

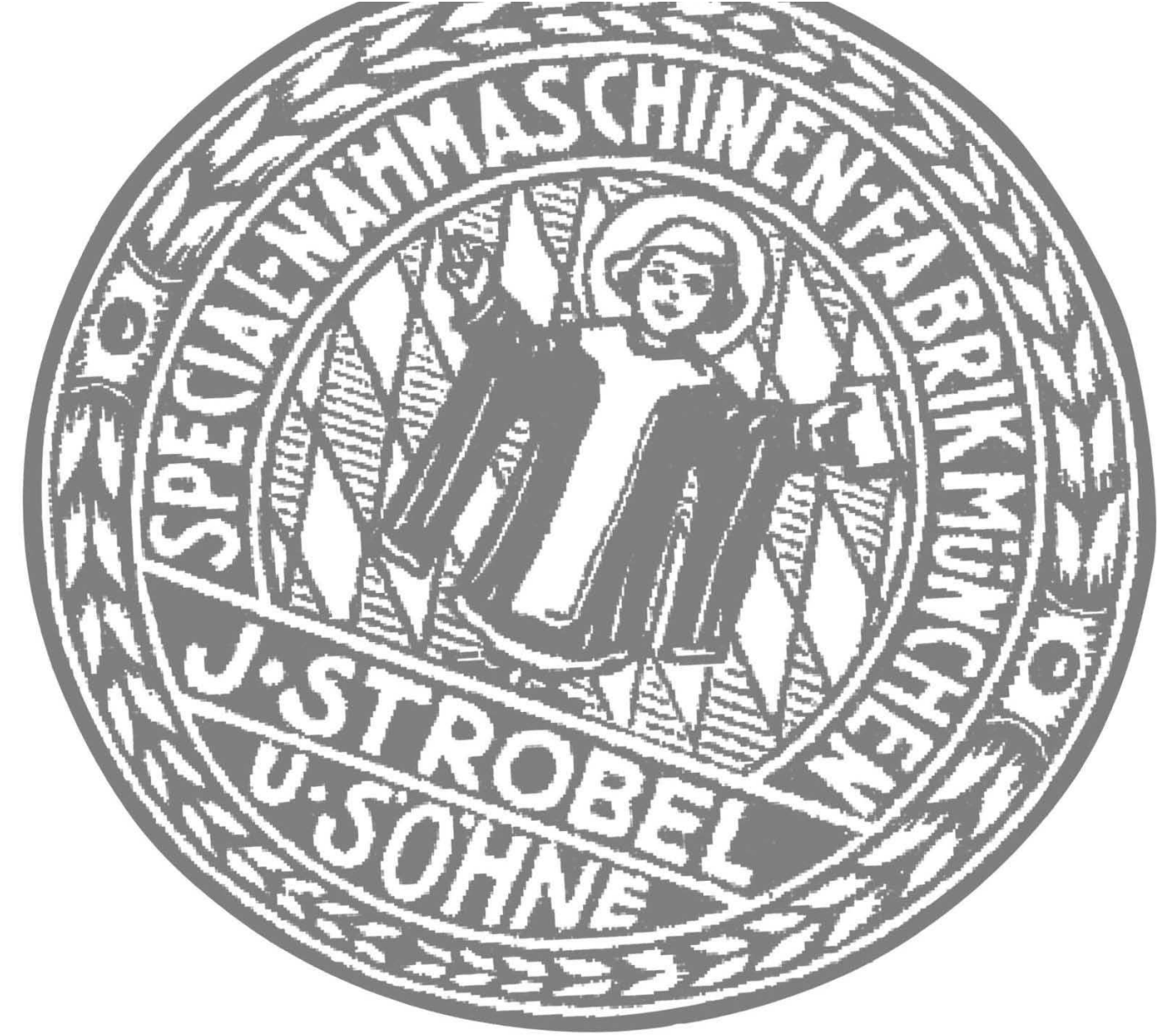
Stand:
Dated:

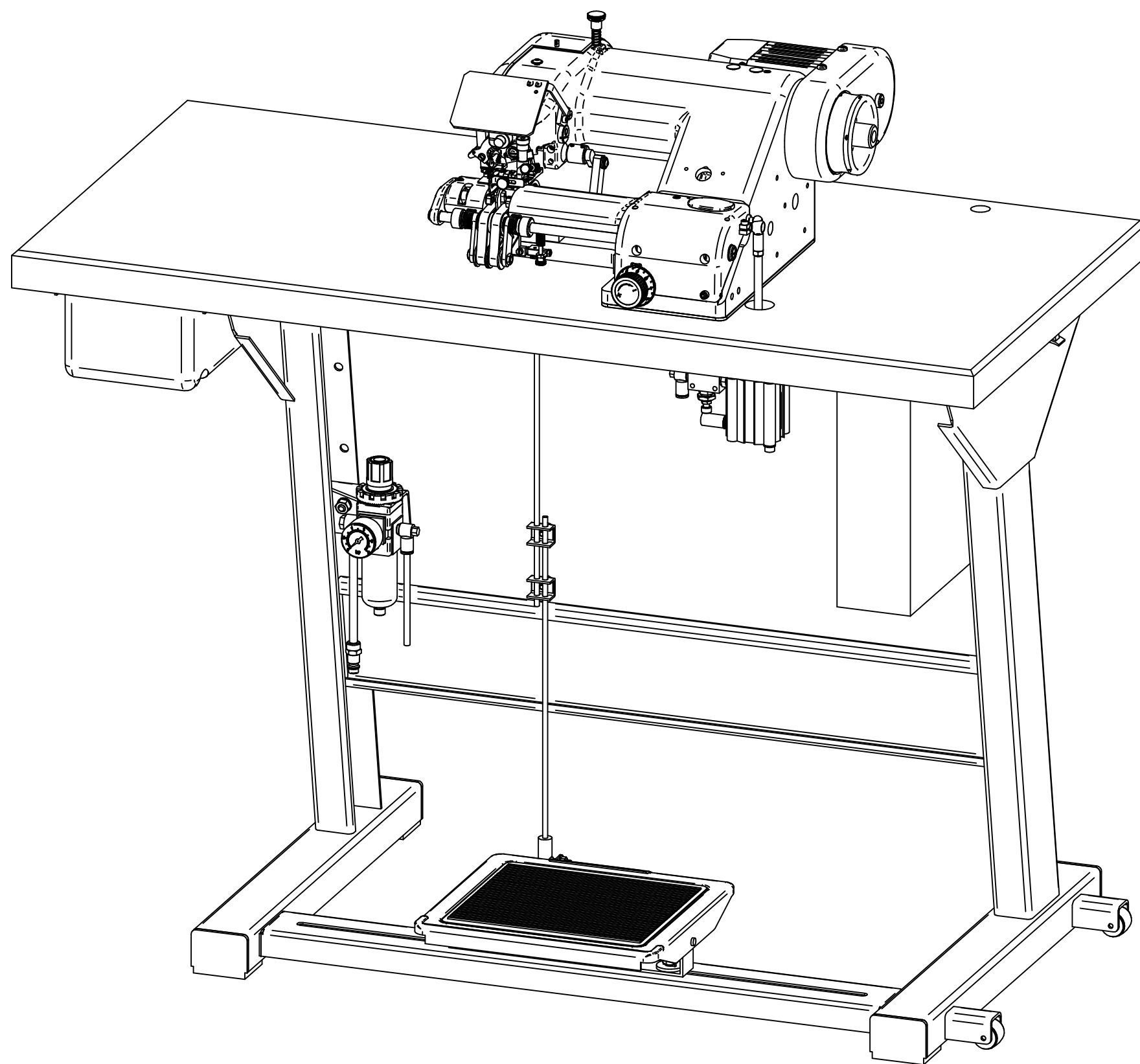
Im Zeichen der Qualität

Sie finden die Strobel-Schutzmarke auf jeder Strobel-Maschine, die unser Werk verlässt. Und das aus gutem Grund. Denn dieses Zeichen garantiert Ihnen die hohe Qualität unserer Produkte. Qualität, die Vertrauen schafft - in unsere Technik, unseren Service und nicht zuletzt in unseren guten Namen.

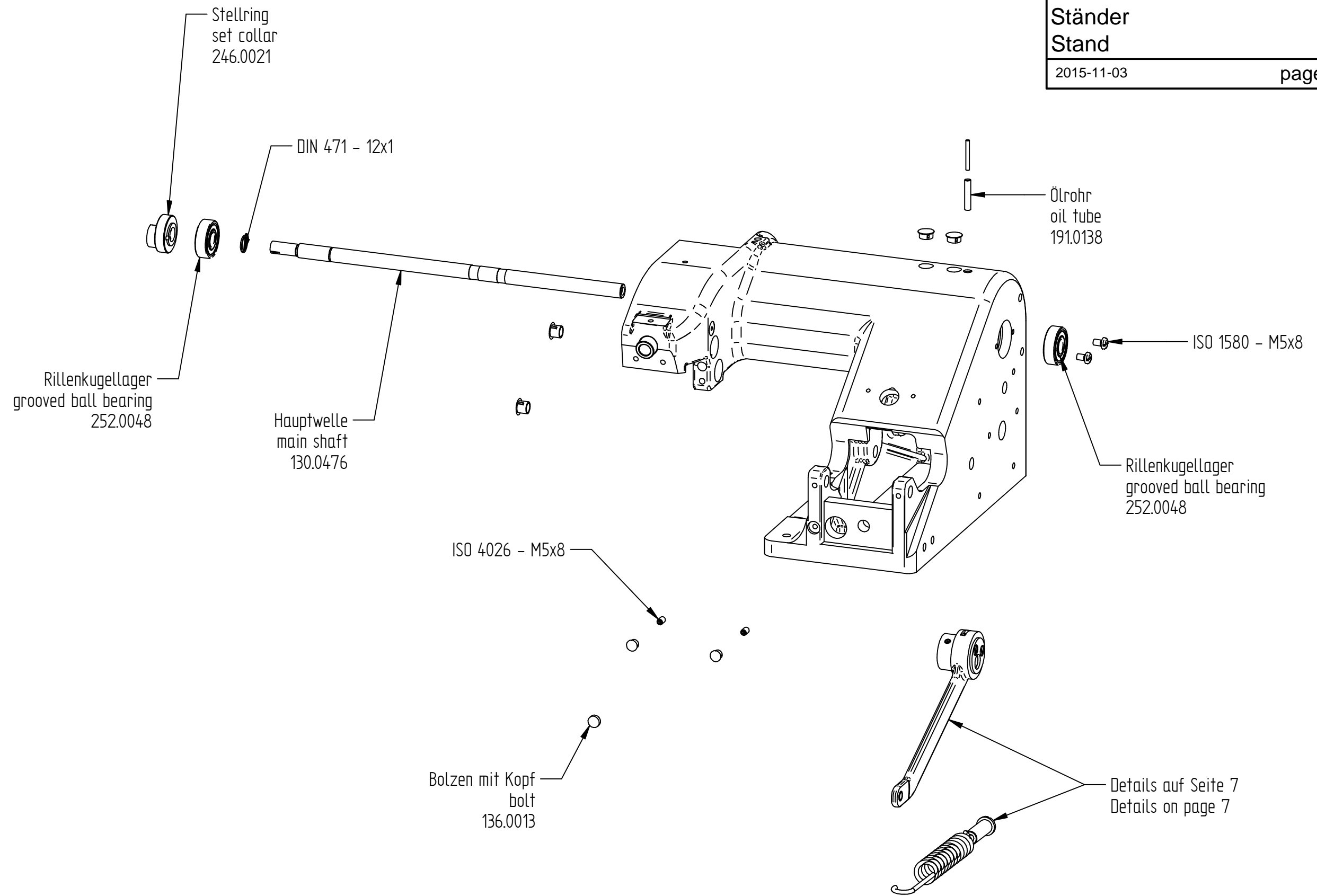
The sign of quality

You find the Strobel trademark on every Strobel machine leaving our works. And with good reason. This symbol is a guarantee of the high quality of our products. Quality which creates trust - trust in our technology, our service and, not least of all, in our good name.





Inhaltsverzeichnis / contents		
Seite/page 4	Übersicht	Overview
Seite/page 5	Ständer	Stand
Seite/page 6	Handrad	Handwheel
Seite/page 7	Ständer Details	Stand Details
Seite/page 8	Kopf	Head
Seite/page 9	Kopf Details	Head Details
Seite/page 10	Stofftragarm	Support Arm
Seite/page 11	Stofftragarm Details	Support arm details
Seite/page 12	Riementransport	Belt conveyor
Seite/page 13	Stichplatte	Stitch plate
Seite/page 14	Fadenführung	Thread guide
Seite/page 15	Sichtschutz	Eye protection
Seite/page 16	Kniehebel	Knee lever
Seite/page 17	Arbeitsplatte	Workplate
Seite/page 18	LED Leuchte	LED sewing lamp
Seite/page 19	Fadenabschneider	Thread trimmer
Seite/page 20	Gestell Fußlüftung	Table, stand and foot lifting
Seite/page 21	Gestell pneumatisch	Table, stand and pneumatic lifting
Seite/page 22	Wartungseinheit	Service unit
Seite/page 23	Pneumatik Details	Pneumatic details
Seite/page 24	Nahtsicherung - Lüftung	Seam lock - lifting
Seite/page 25	Nahtsicherung - Pneumatikzylinder	Seam lock - pneumatic cylinder
Seite/page 26	Nahtsicherung - Magnetventil	Seam lock - solenoid valve
Seite/page 27	Masse Anschluss	Ground connection
Seite/page 28	Digitalanzeige	Digital display



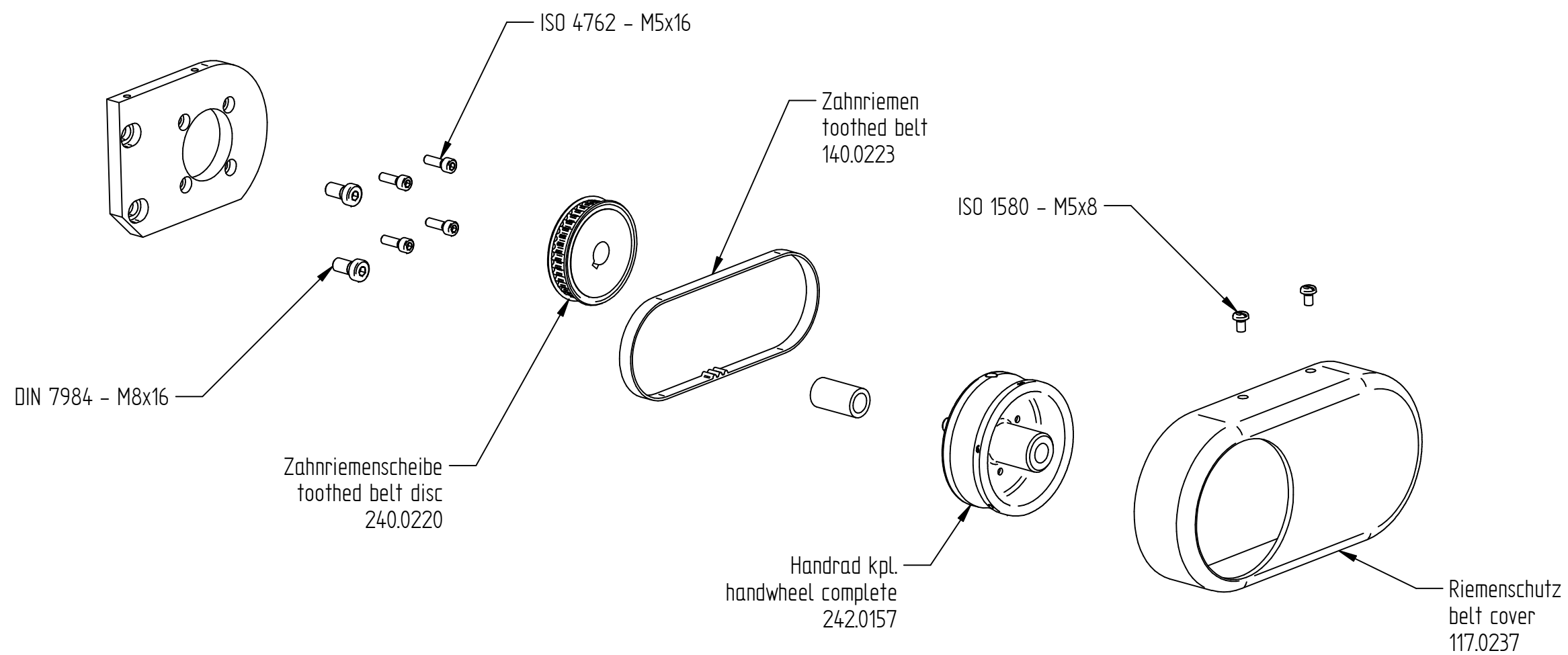
VEB100-3

Handrad
Handwheel

2021-02-02

page 6 of 30

Anbausatz für Kompaktmotor
Mounting kit for compact drive
00000.2473



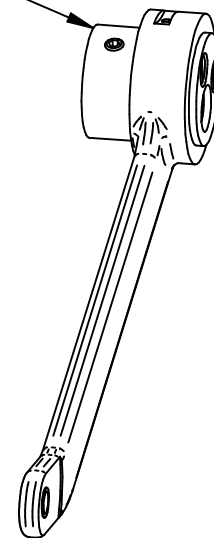
VEB100-3

Ständer Details
Stand details

2015-11-03

page 7 of 30

Drückerhebel kpl
plunger lever complete
321.0816



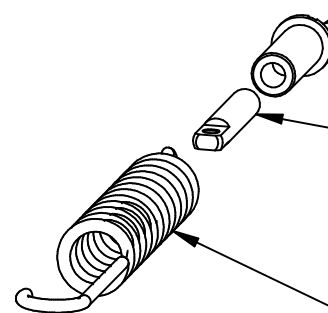
Distanzrohr
distance tube
154.0158



Gewindehülse
screw collar
133.0829

Federeinhängbolzen
pin
133.0828

Zugfeder
pull-spring
162.0006

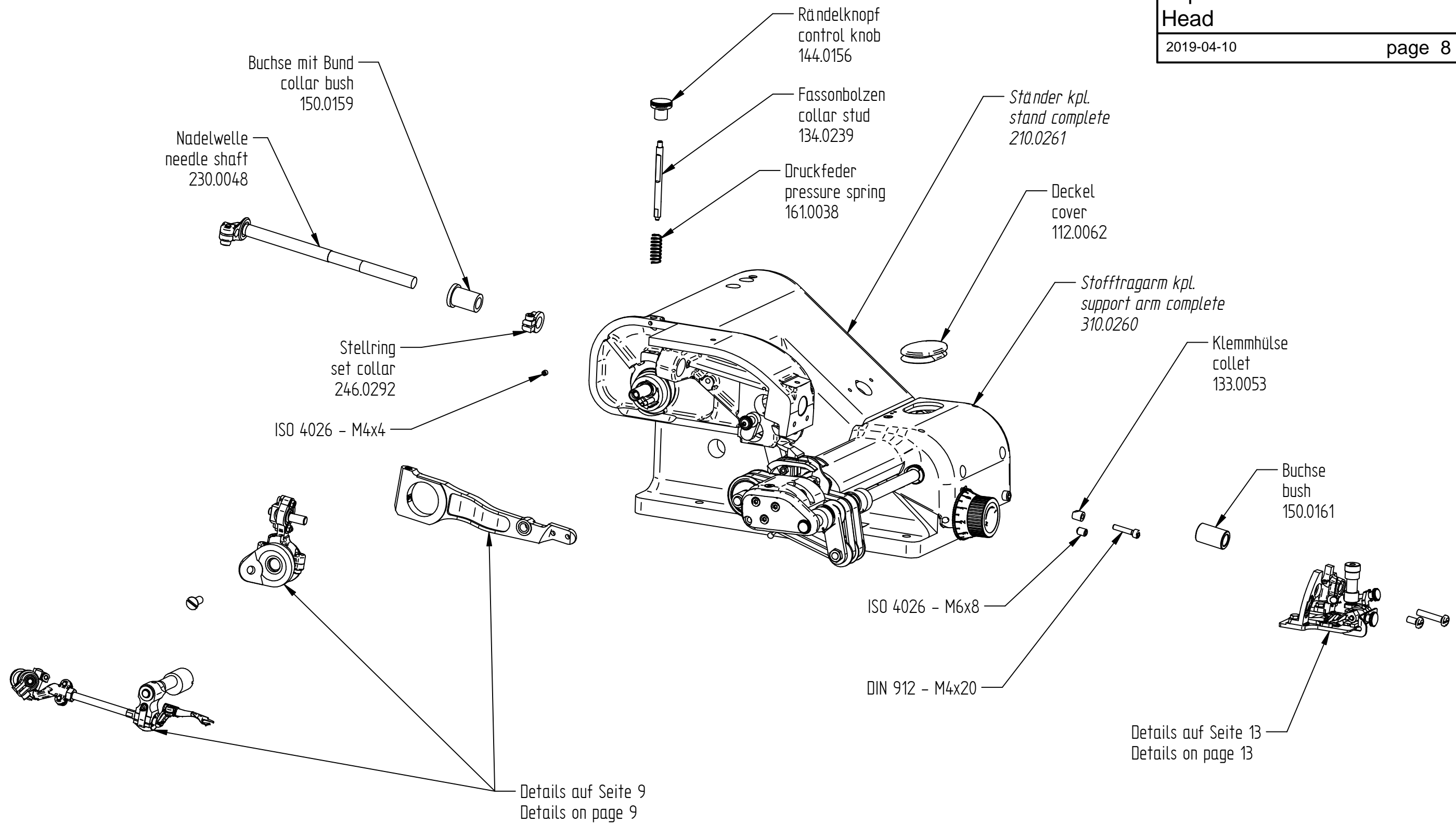


VEB100-3

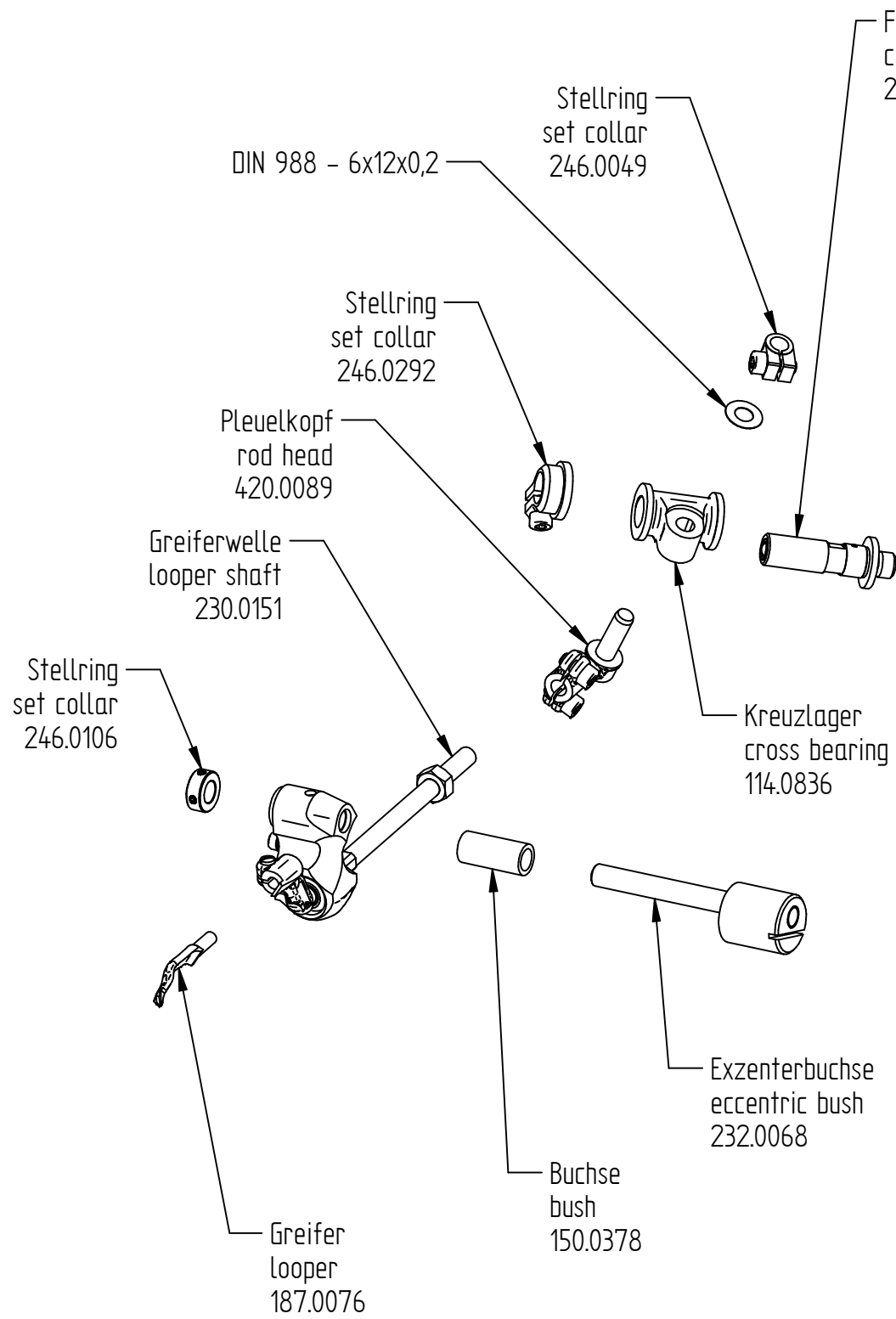
Kopf
Head

2019-04-10

page 8 of 30



Greifergelenk kpl.
 looper joint complete
 430.0151

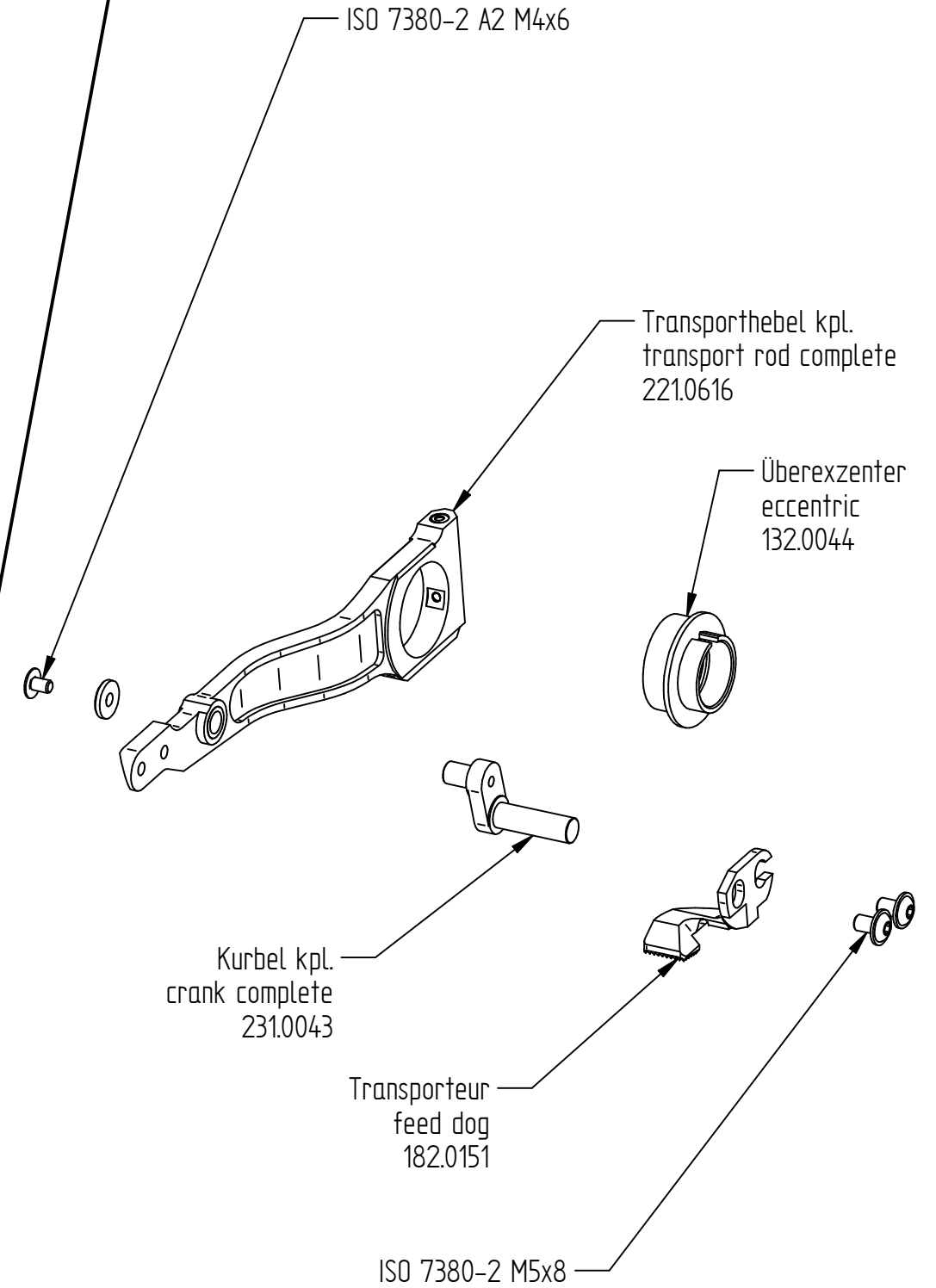


Fassonbolzen kpl.
 collar stud complete
 234.0053

Kurbelexzenter kpl.
 crank eccentric complete
 232.0005

Druckfeder
 pressure spring
 161.0016

Fassonbolzen
 collar stud
 134.0045



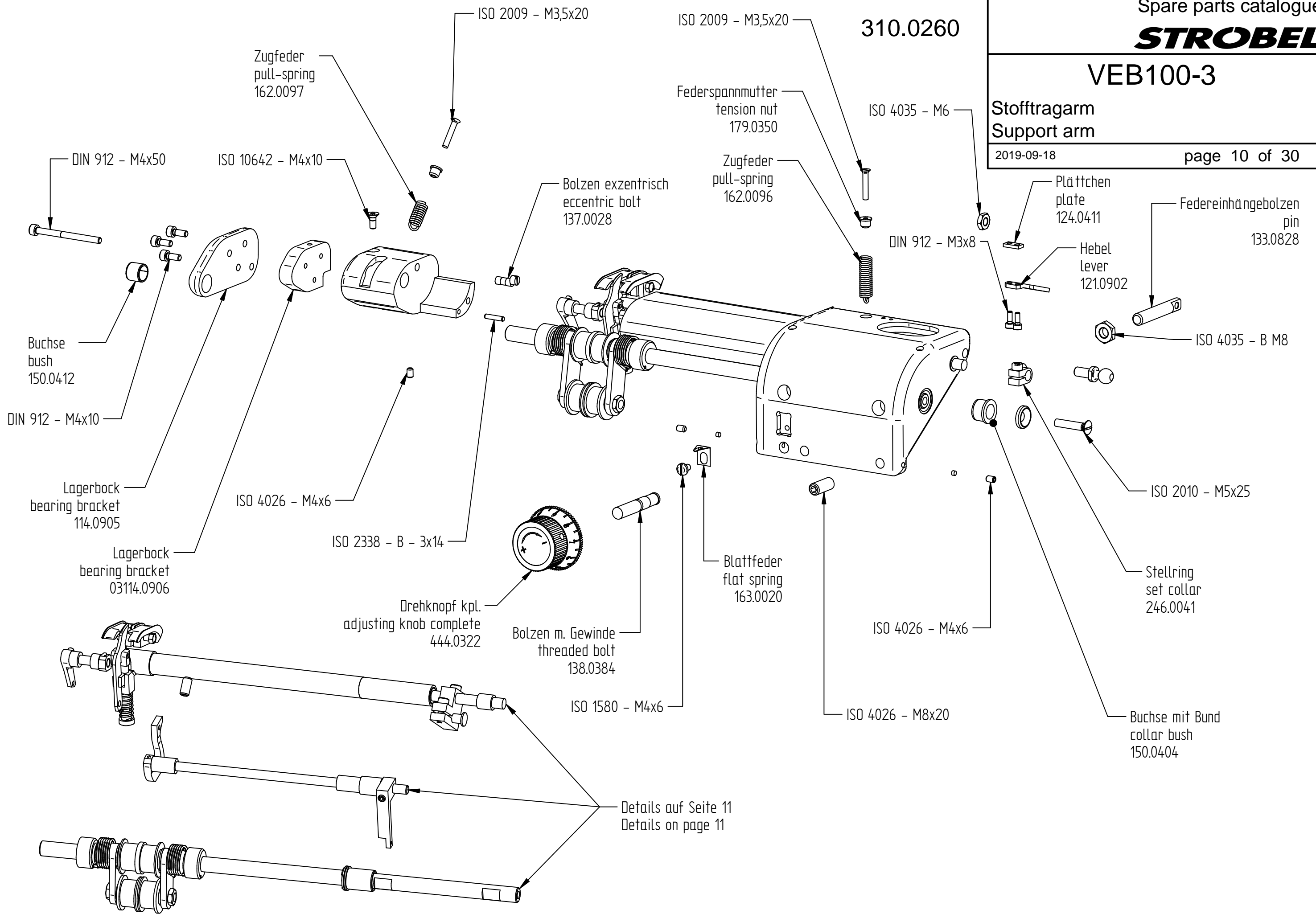
VEB100-3

**Stofftragarm
Support arm**

2019-09-18

page 10 of 30

310.0260

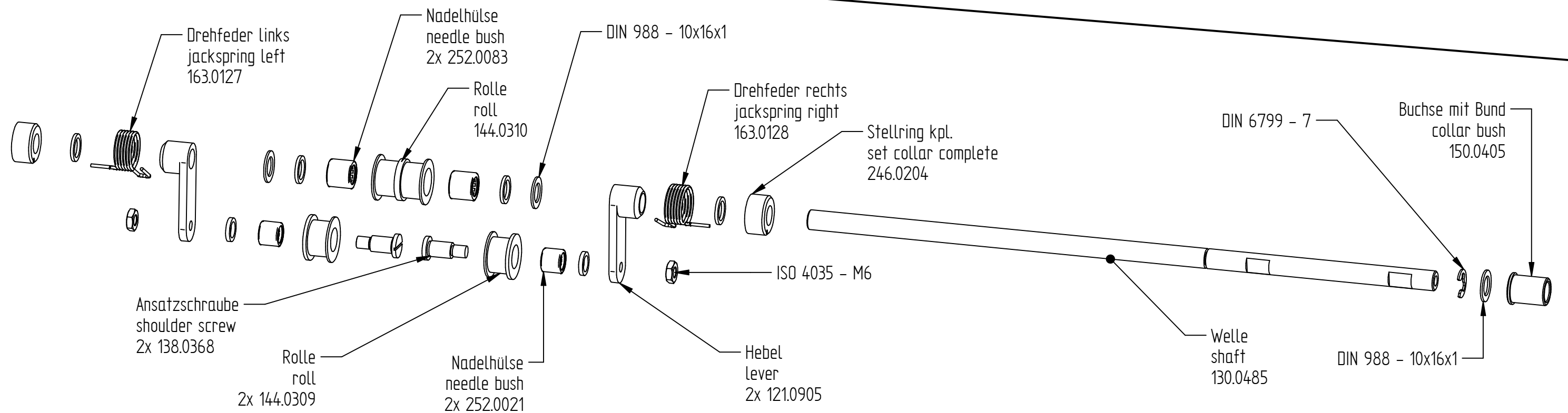
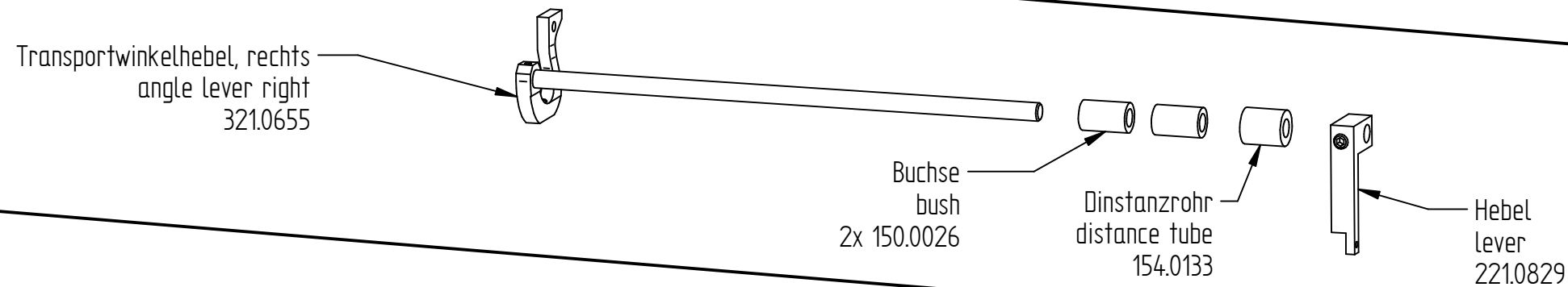
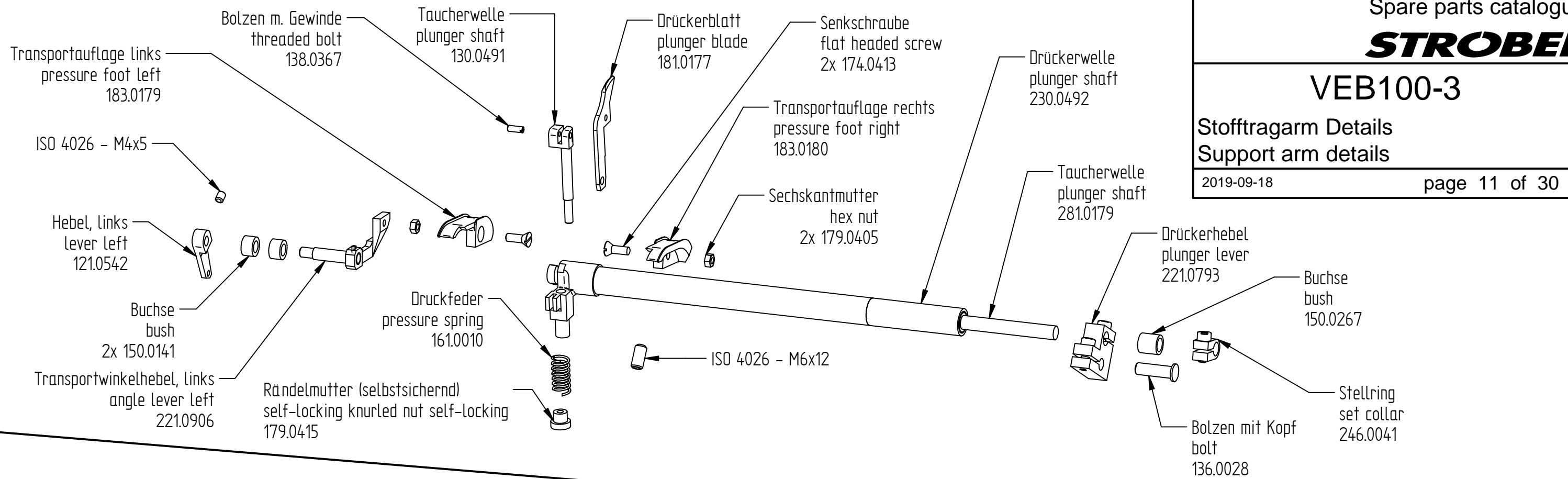


VEB100-3

Stofftragarm Details
Support arm details

2019-09-18

page 11 of 30

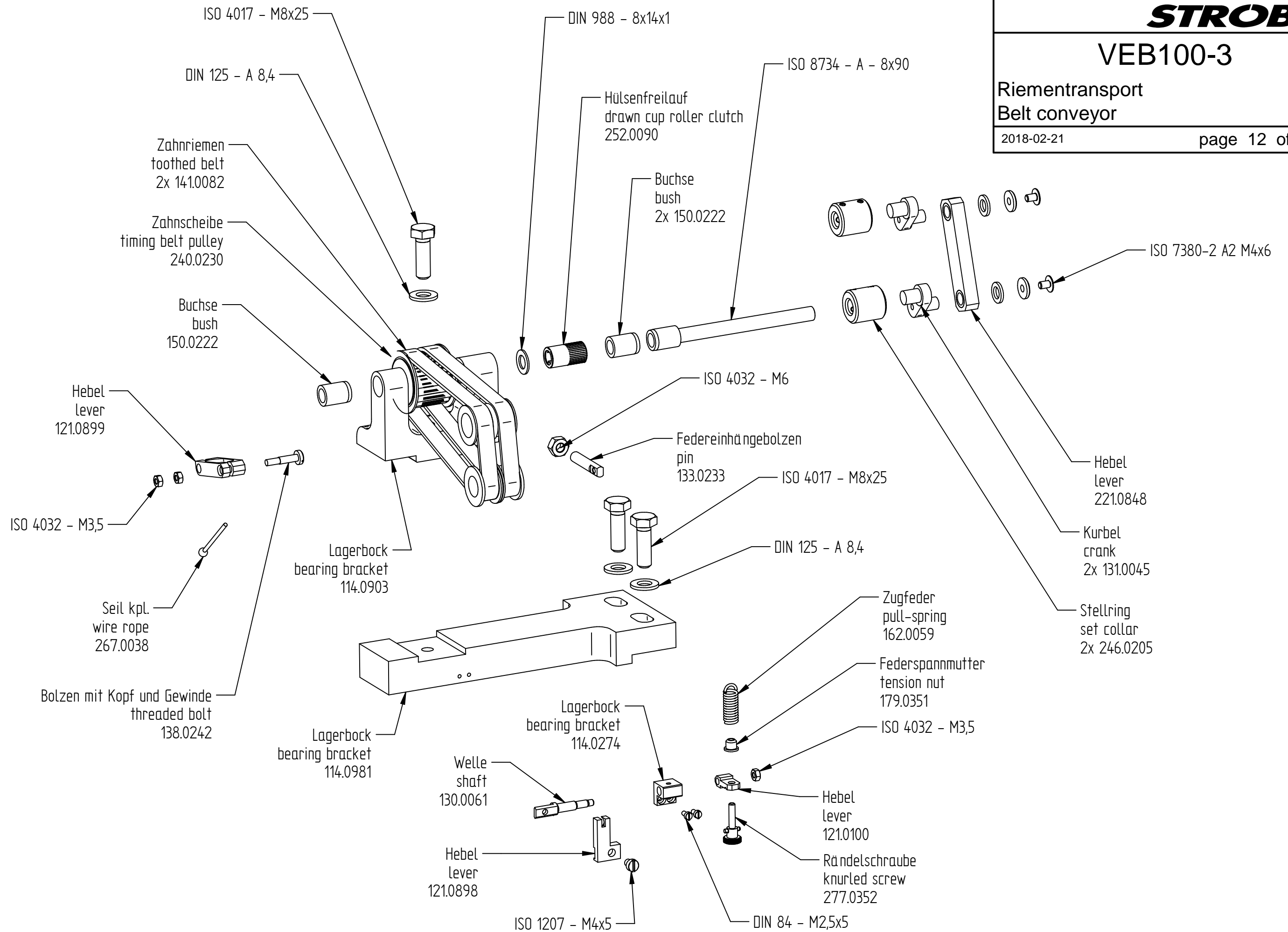


VEB100-3

Riementransport
Belt conveyor

2018-02-21

page 12 of 30



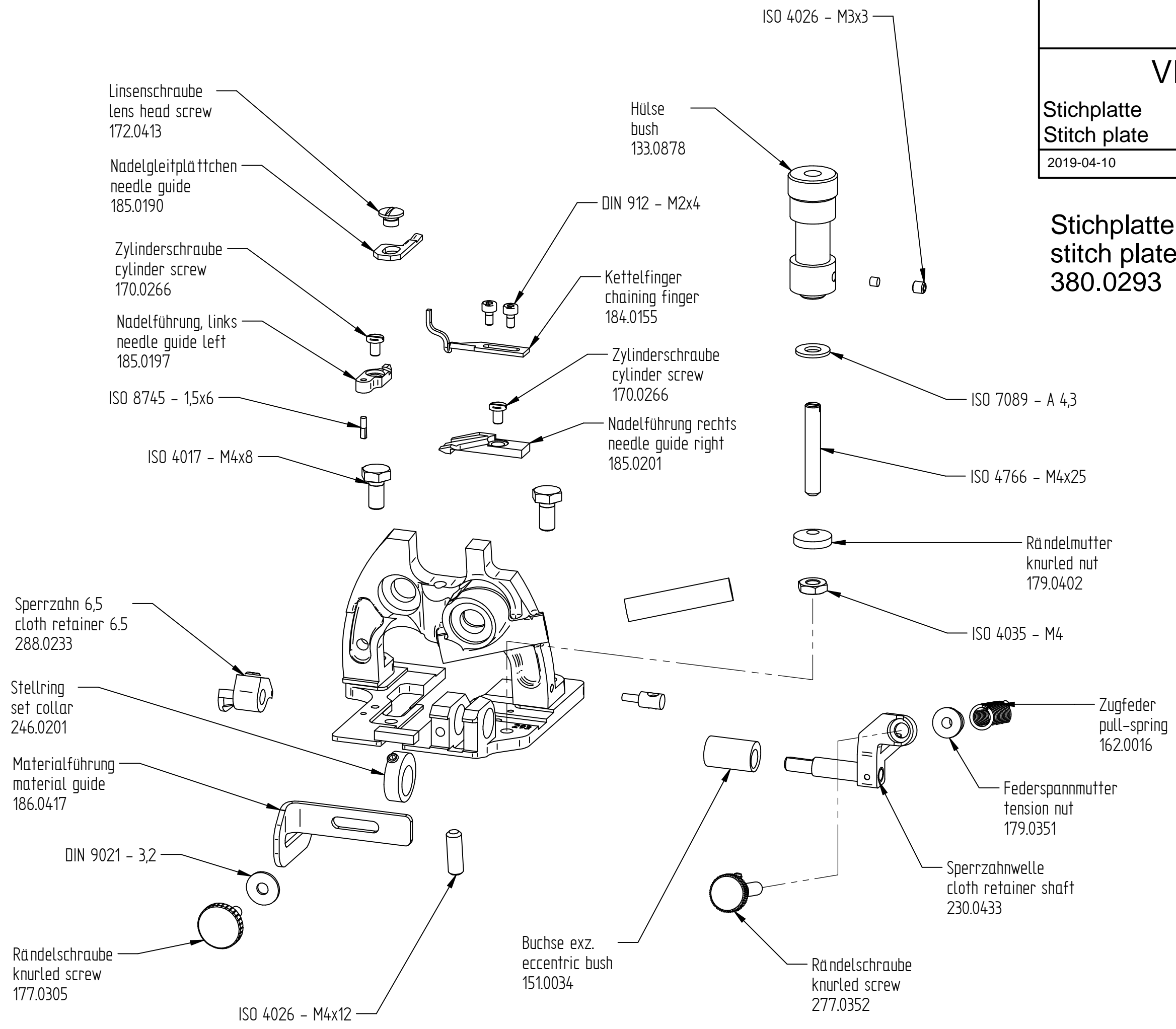
VEB100-3

Stichplatte
Stitch plate

2019-04-10

page 13 of 30

Stichplatte kpl. 7 mm
stitch plate 7 mm
380.0293

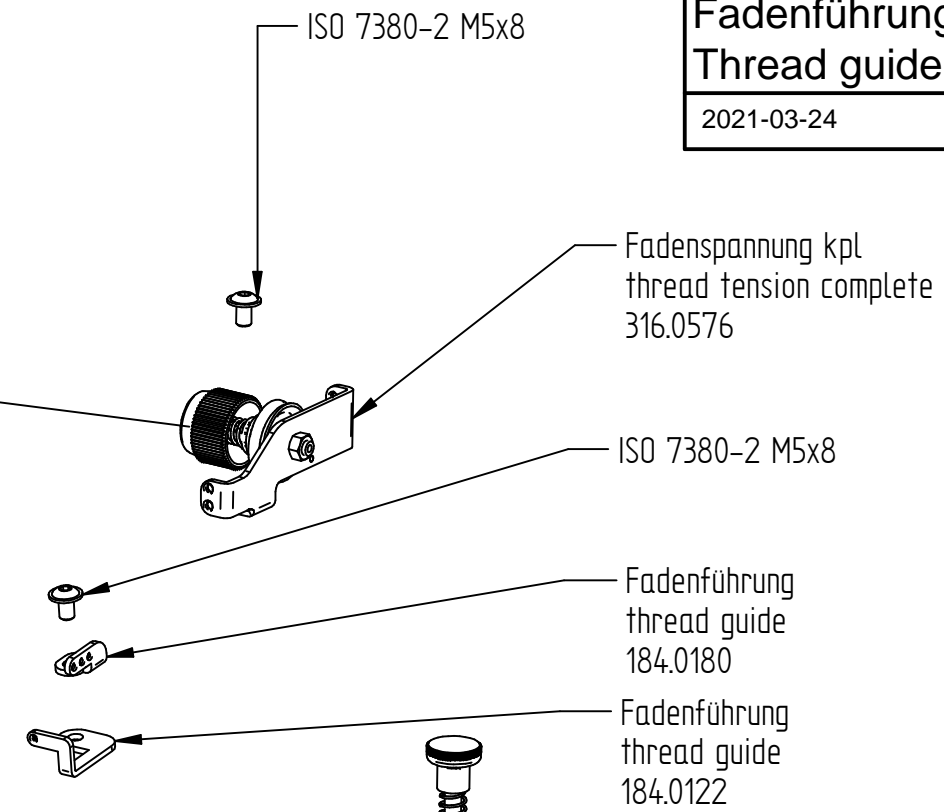
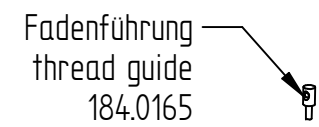
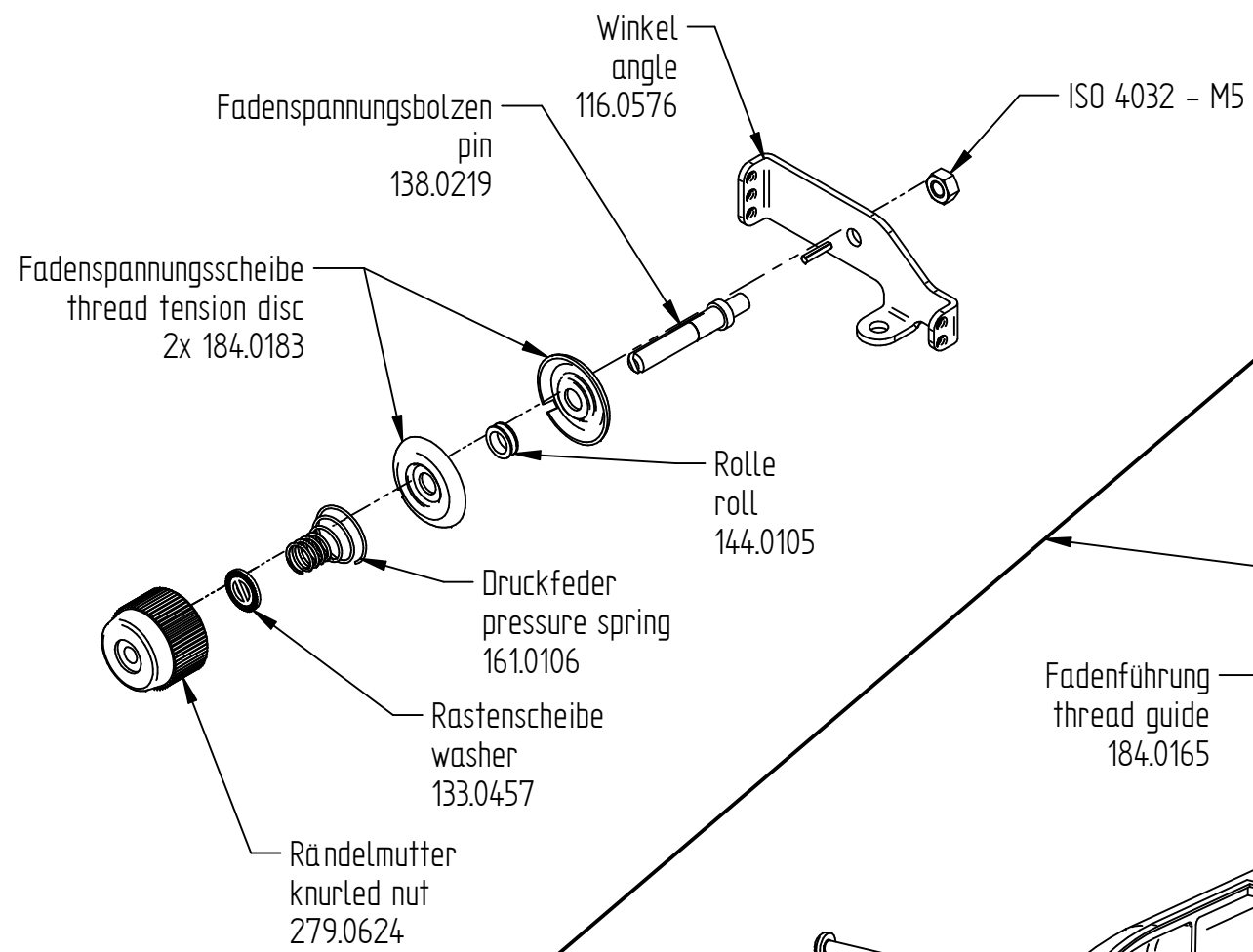


VEB100-3

**Fadenführung
Thread guide**

2021-03-24

page 14 of 30



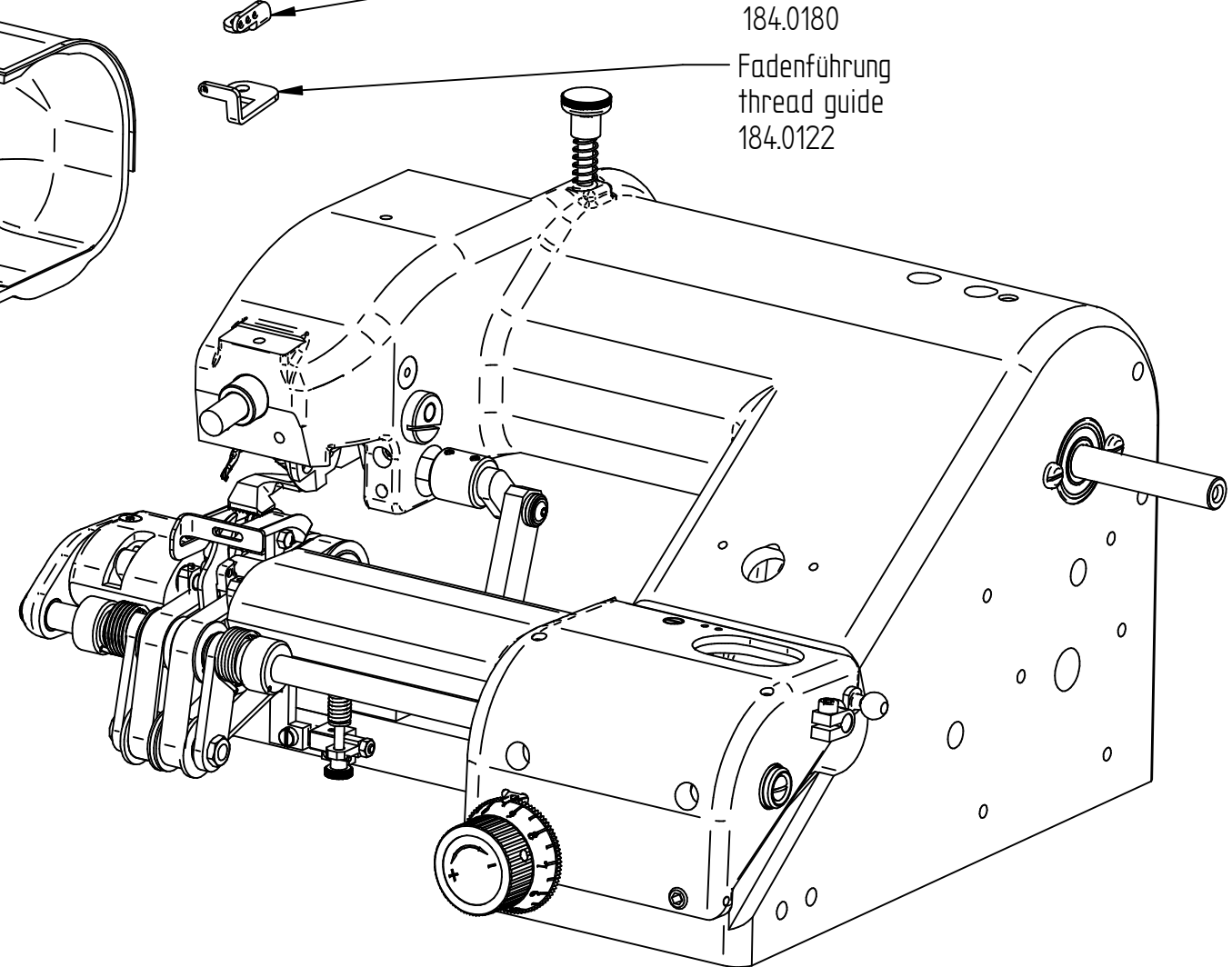
ISO 1580 - M5x75

Deckel cover 112.0504

Fadengeber thread take-up lever 121.0817

Nadelhebel kpl. needle lever complete 321.0832

Nadel 1669 EEO-90 needle 1669 EEO-90 189.0166



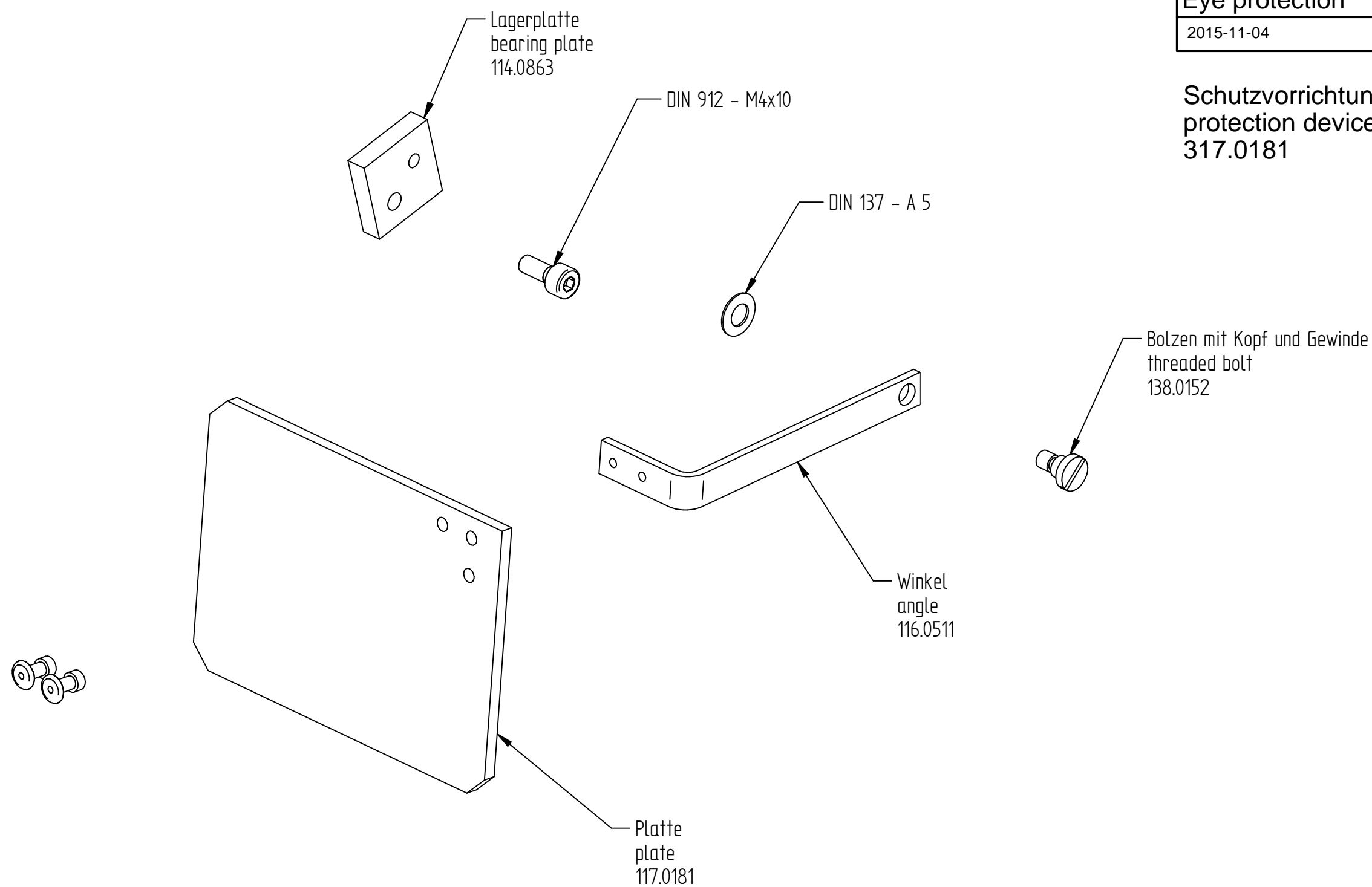
VEB100-3

Sichtschutz
Eye protection

2015-11-04

page 15 of 30

Schutzvorrichtung kpl.
protection device complete
317.0181



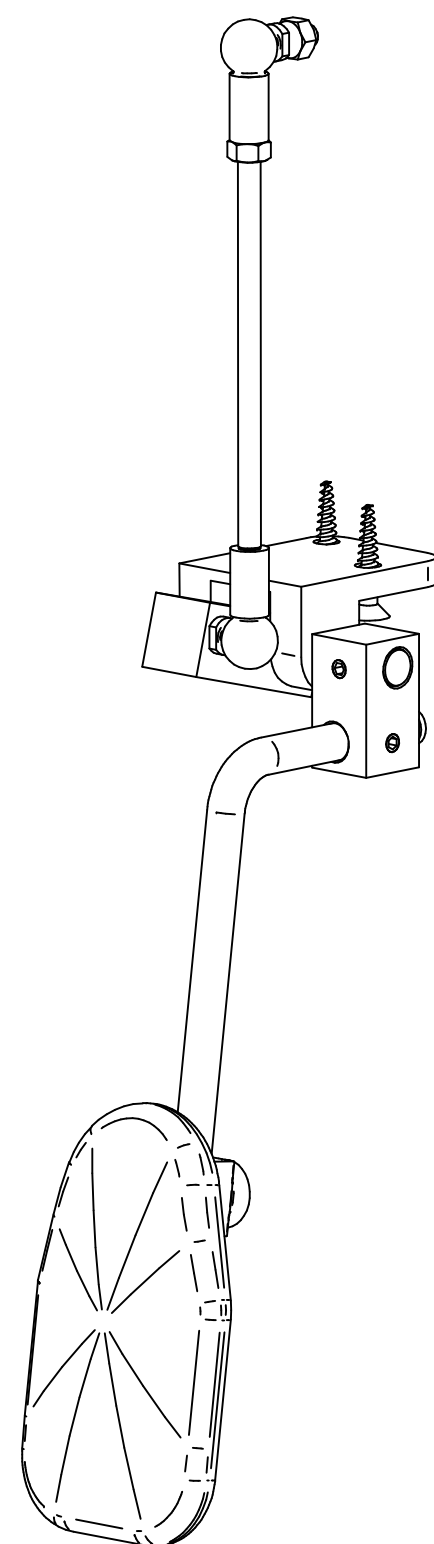
VEB100-3

Kniehebel
Knee lever

2015-11-04

page 16 of 30

Kniehebel kpl.
knee lever complete
533.0175



VEB100-3

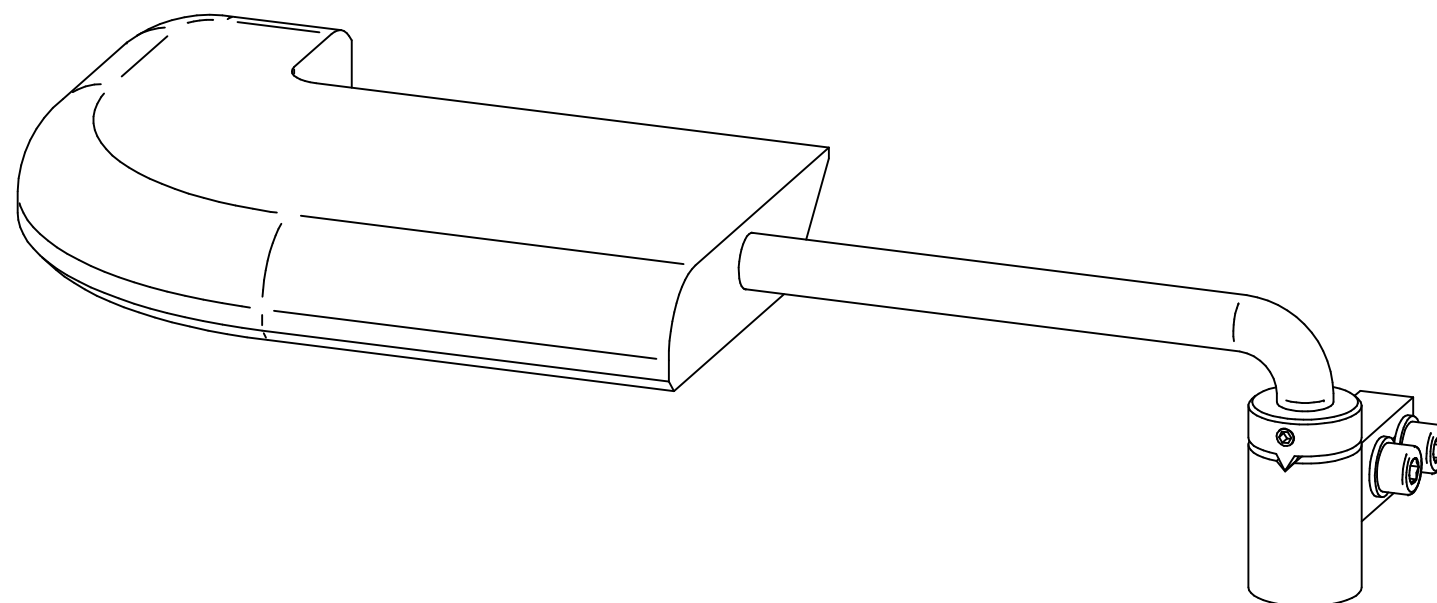
Arbeitsplatte

Workplate

2019-09-02

page 17 of 30

Arbeitsplatte kpl.
workplate complete
313.0137



LED Leuchte kpl.
LED sewing lamp complete
397.0301

LED Leuchte
LED sewing lamp
297.0301

Driver 24VDC Akkupacks
Driver 24VDC Accupacks
297.0302



Optional

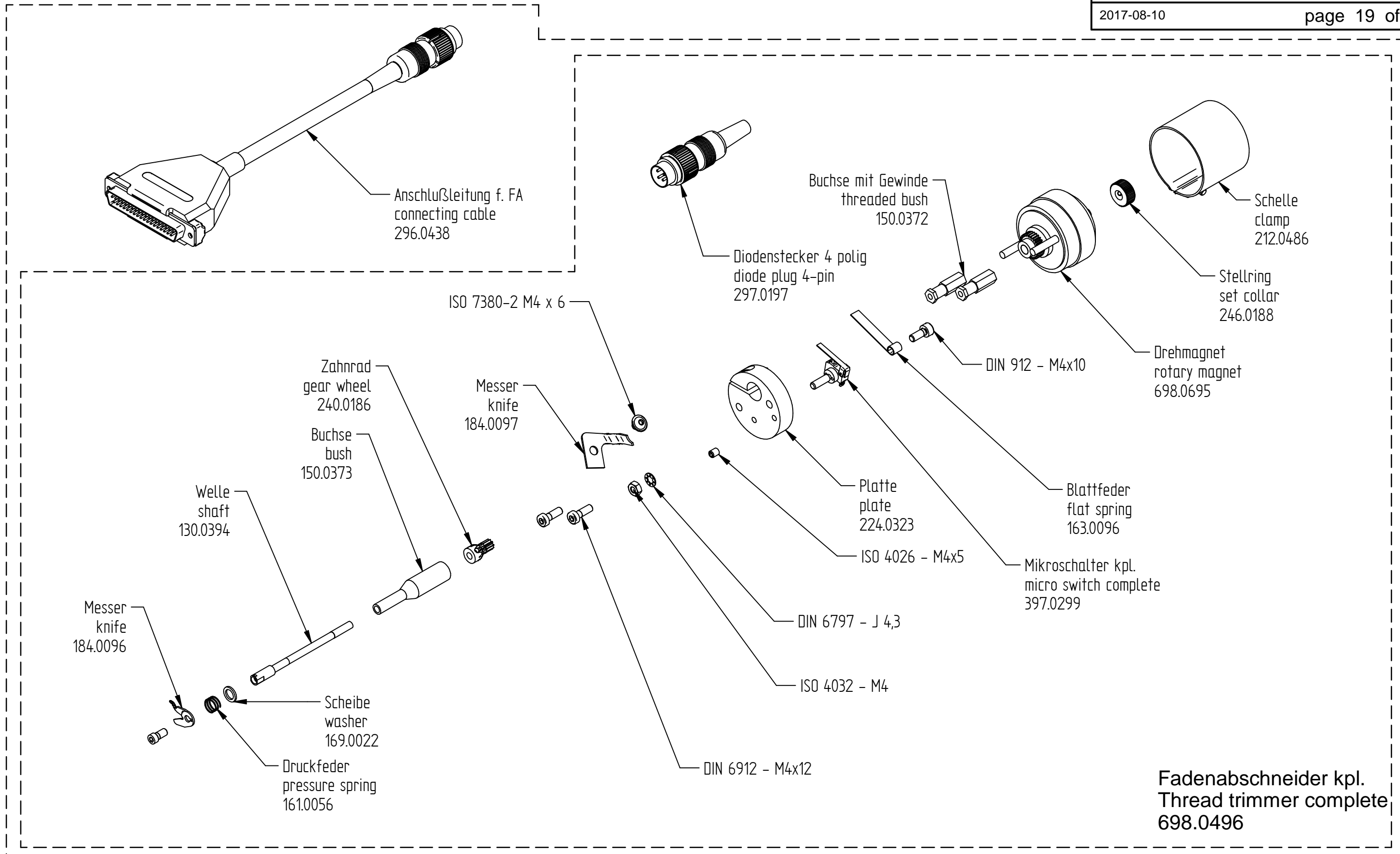
Fadenabschneider kpl.
Thread trimmer complete
798.0496

VEB100-3

Fadenabschneider
Thread trimmer

2017-08-10

page 19 of 30



Fadenabschneider kpl.
Thread trimmer complete
698.0496

Optional

Spare parts catalogue

STROBEL

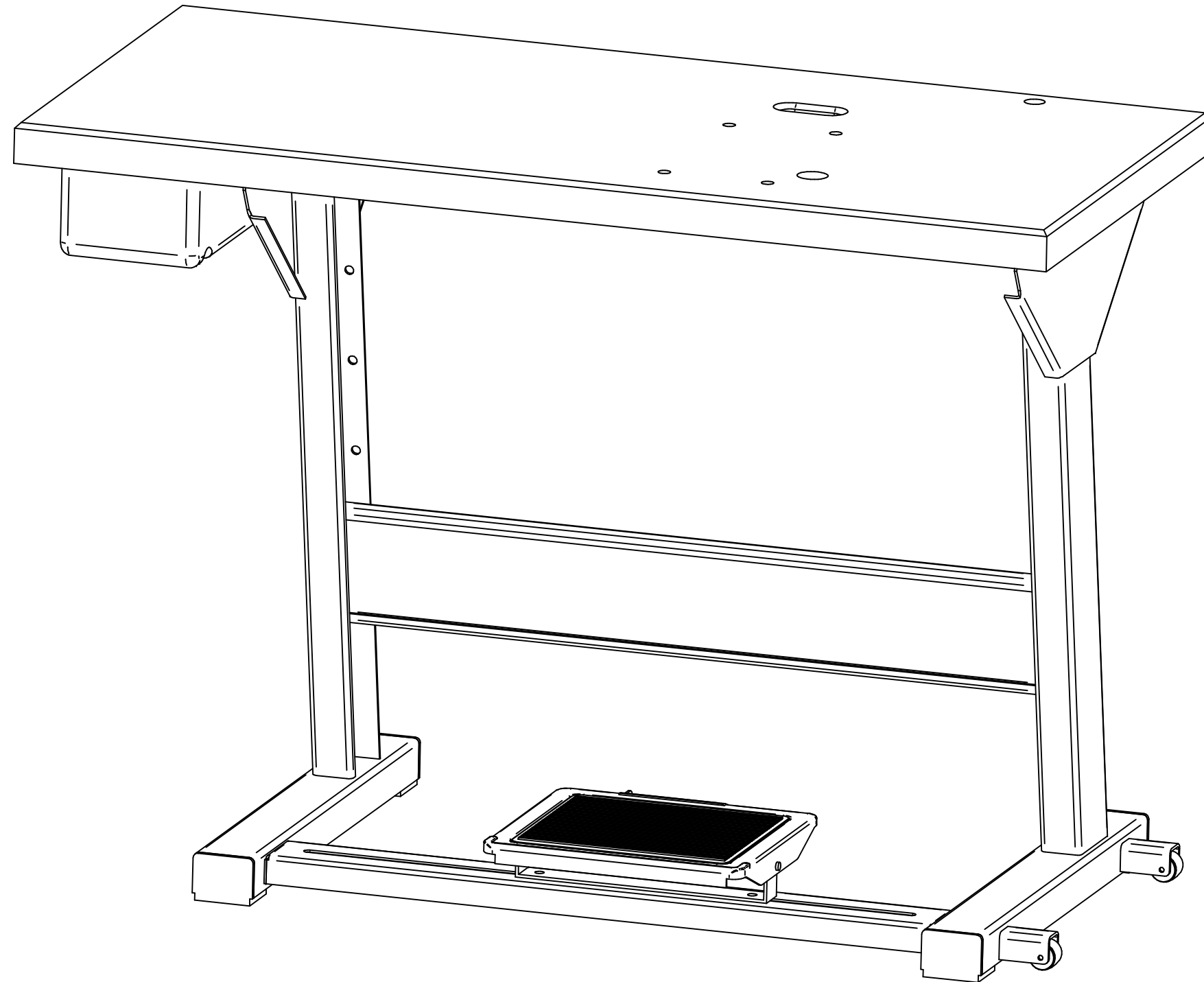
VEB100-3

Gestell Fußlüftung

Table, stand and foot lifting

2015-11-04

page 20 of 30



Gestell kpl.
Stand set with table top
302.0279

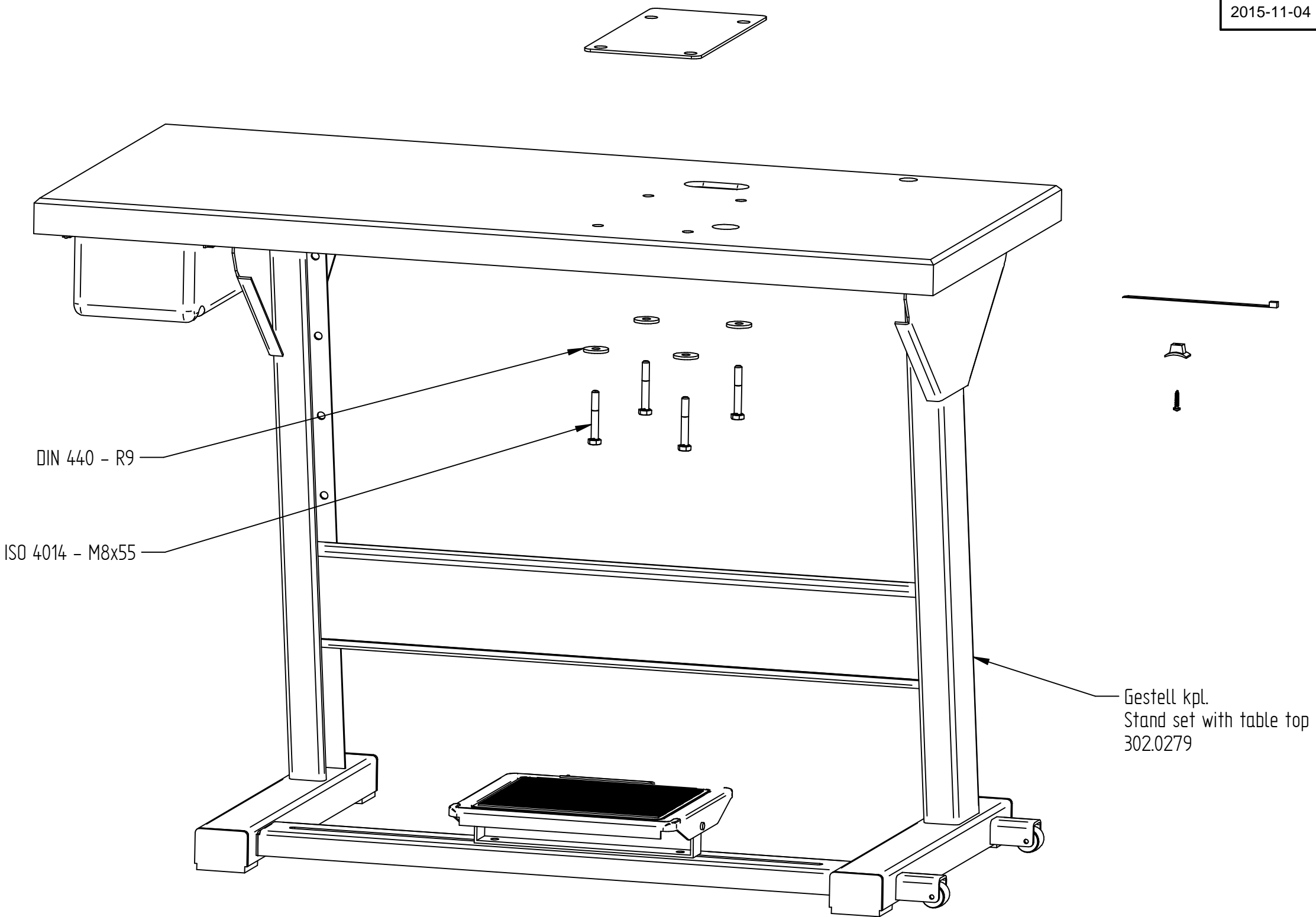
Optional

VEB100-3

Gestell Pneumatisch
Table, stand and pneumatic lifting

2015-11-04

page 21 of 30



DIN 440 - R9

ISO 4014 - M8x55

Gestell kpl.
Stand set with table top
302.0279

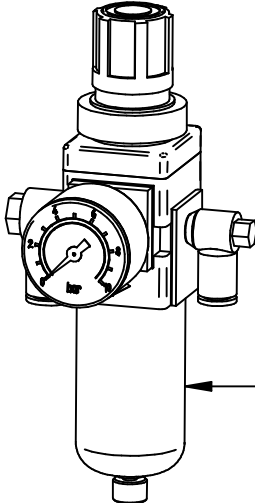
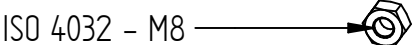
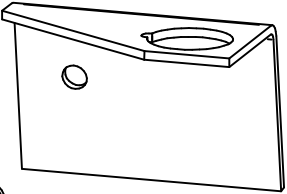
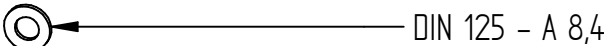
Optional

VEB100-3

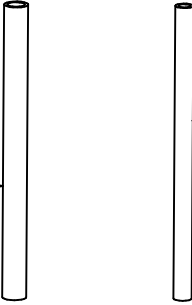
Wartungseinheit
Service unit

2015-11-04

page 22 of 30



Wartungseinheit
service unit
293.0975



Pneumatikschlauch
pneumatic hose
193.0478

Pneumatikschlauch
pneumatic hose
193.0473



Schnellverschlusskupplung
coupling
297.0170

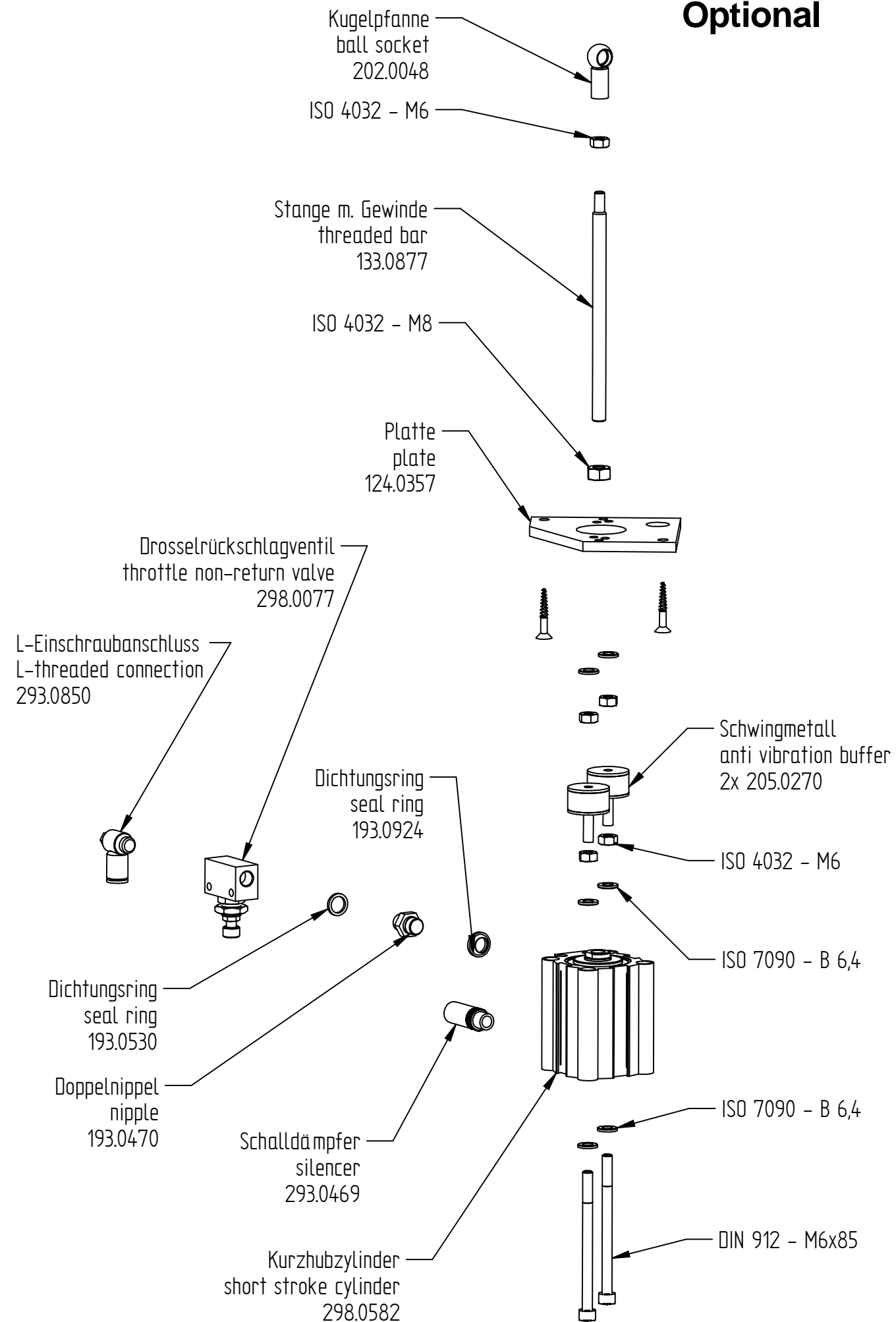
VEB100-3

Pneumatik Details
Pneumatic details

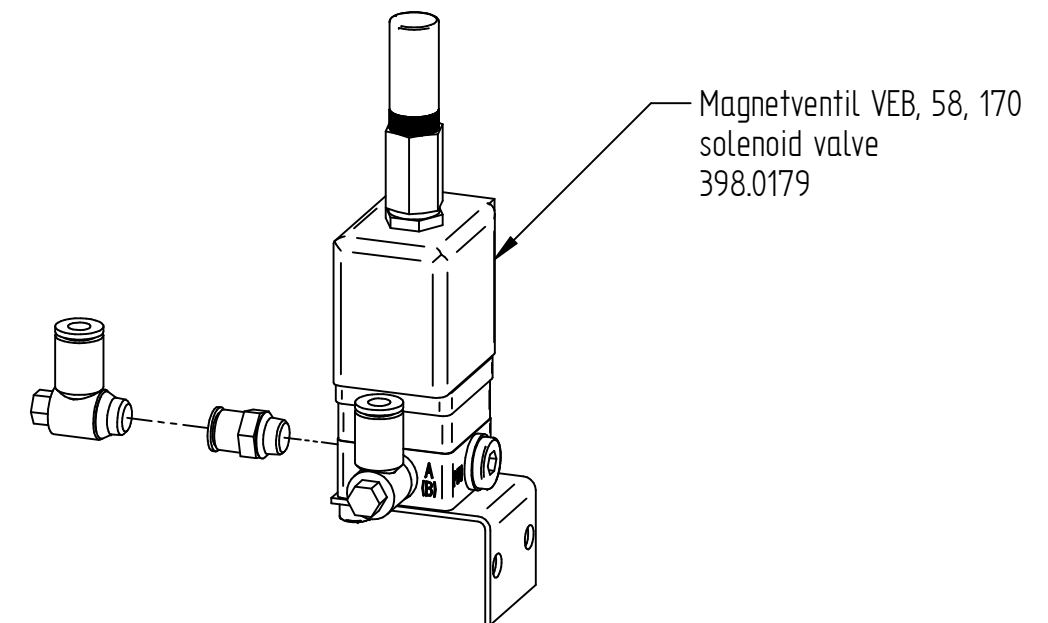
2018-04-24

page 23 of 30

Optional



Optional



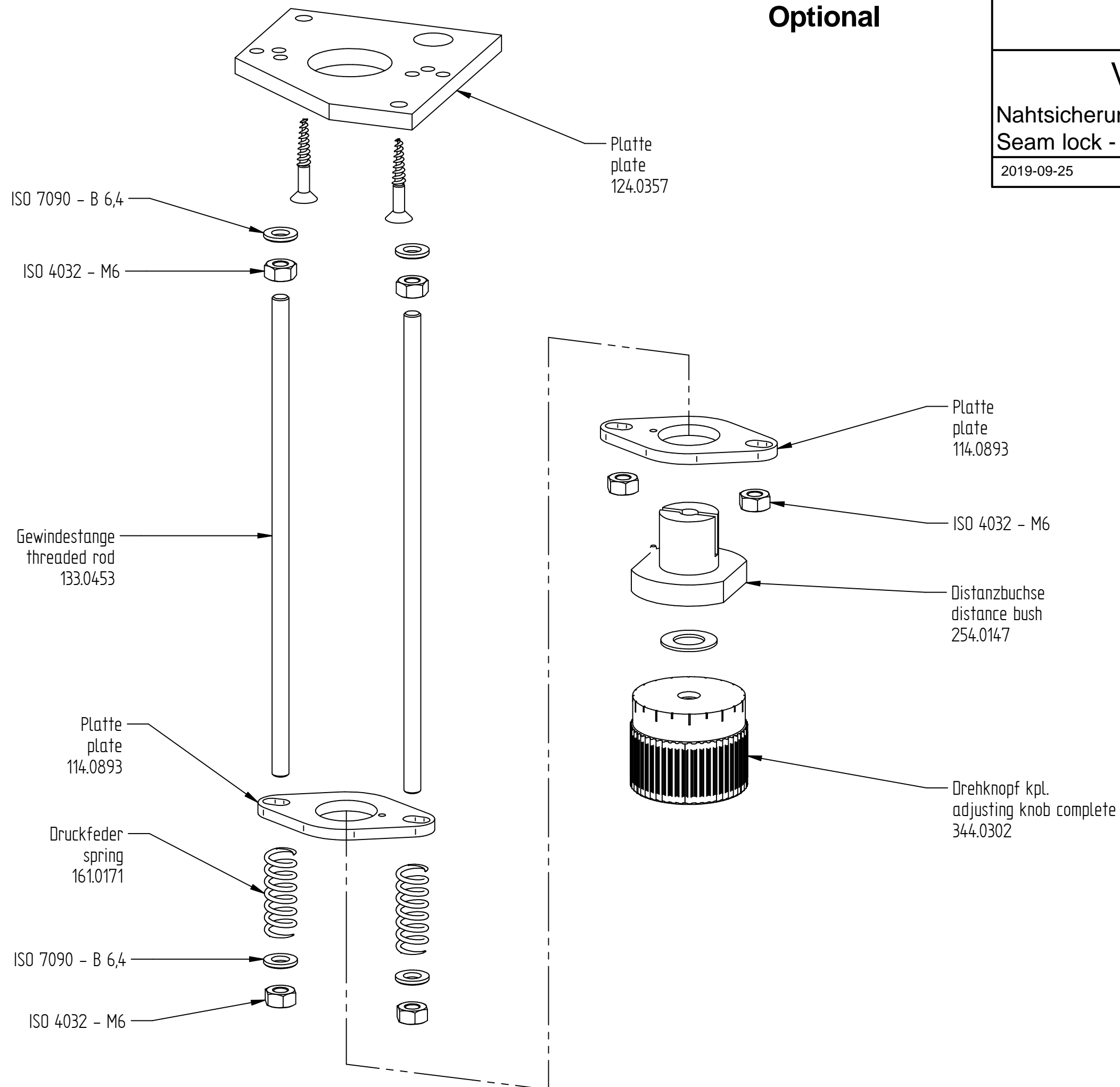
VEB100-3

Nahtsicherung - Lüftung
Seam lock - lifting

2019-09-25

page 24 of 30

Optional



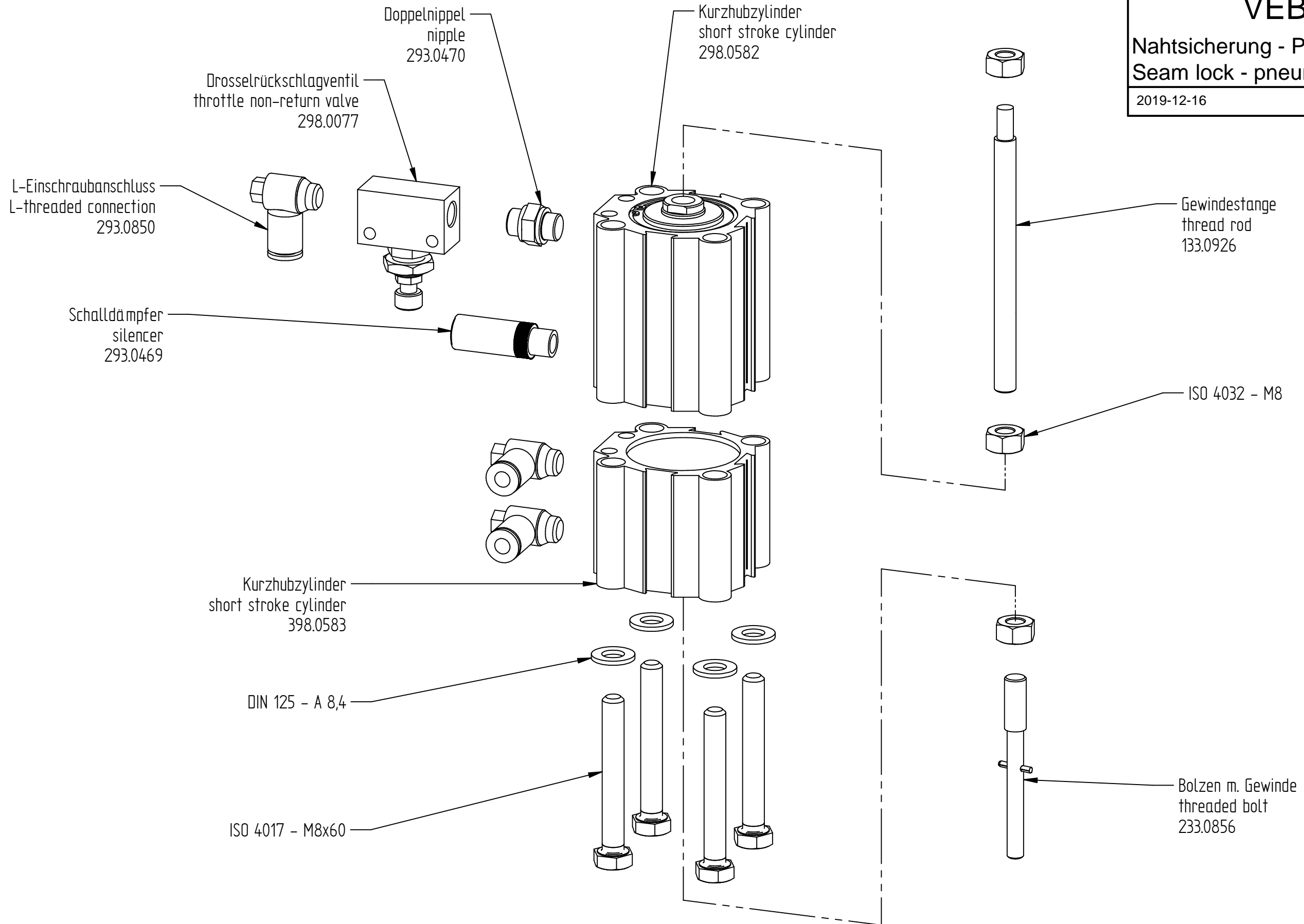
VEB100-3

Nahtsicherung - Pneumatikzylinder
Seam lock - pneumatic cylinder

2019-12-16

page 25 of 30

Optional



Optional

Spare parts catalogue

STROBEL

VEB100-3

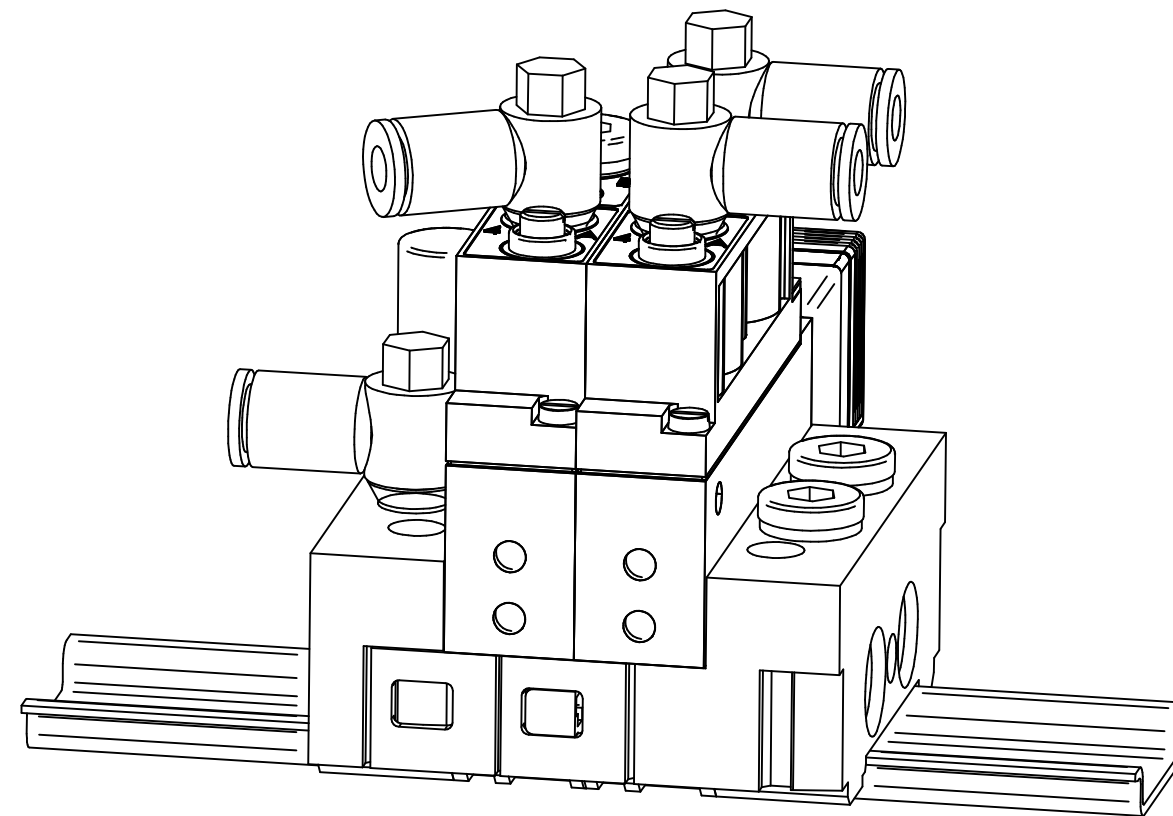
Nahtsicherung - Magnetventil

Seam lock - solenoid valve

2018-06-20

page 26 of 30

Magnetventil
solenoid valve
1198.0510

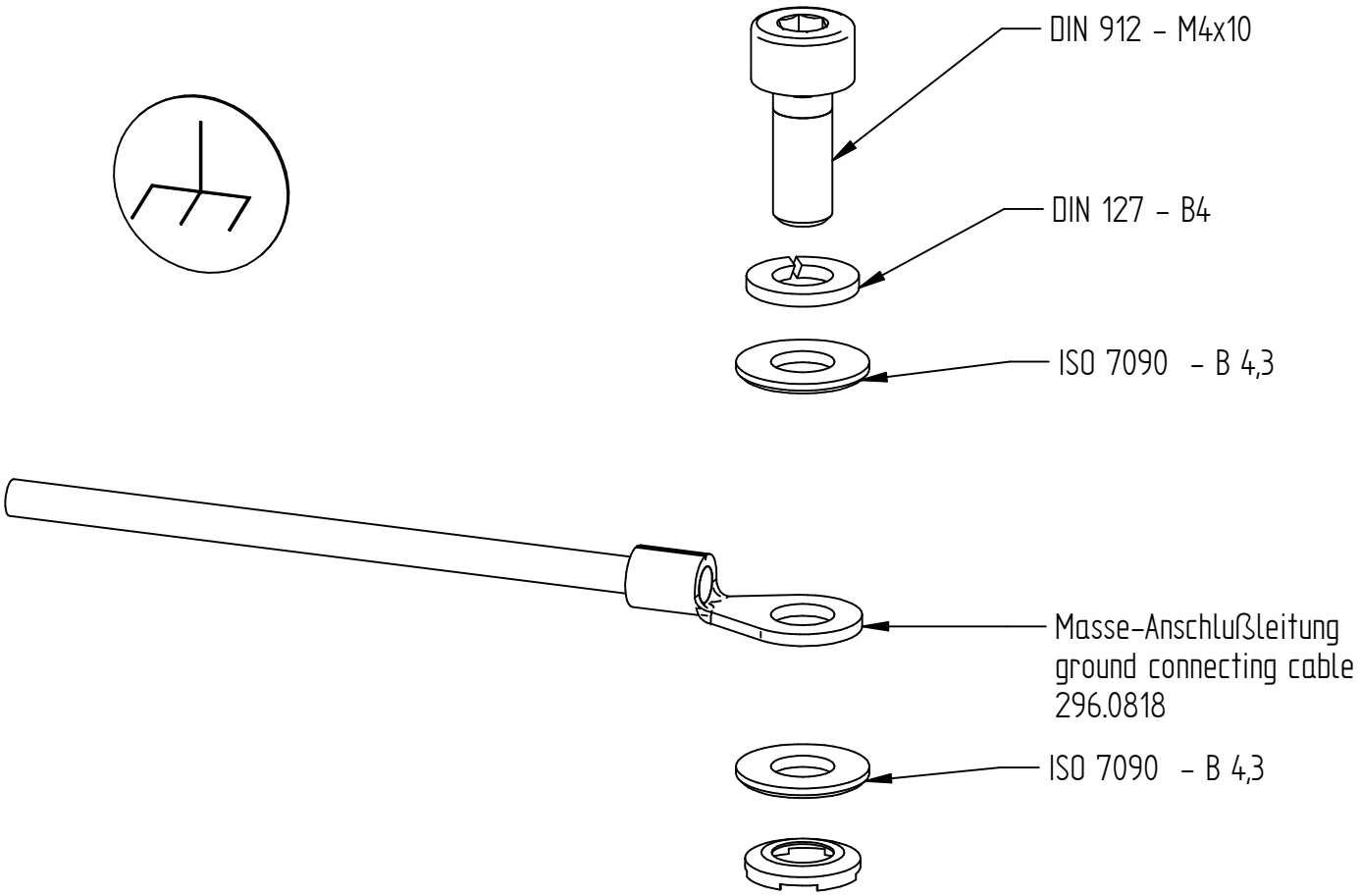


Optional

VEB100-3

Masse Anschluss
Ground connecting

2015-11-04



Optional

Spare parts catalogue

STROBEL

VEB100-3

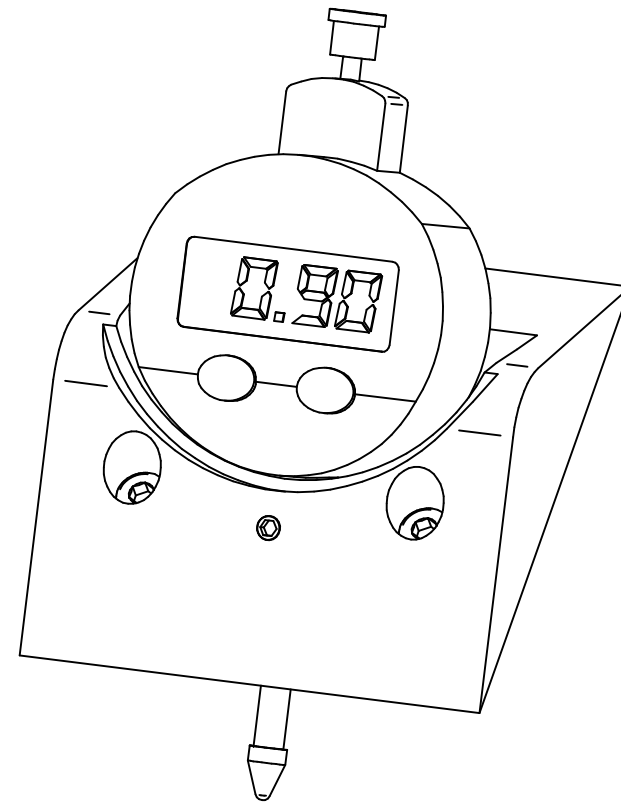
Digitalanzeige

Digital display

2015-11-04

page 28 of 30

Digitalanzeige kpl.
digital display complete
392.0637



Und wir können noch mehr für Sie tun!

Unser Lieferprogramm bietet für jede Branche und jegliche Anforderung genau die richtige Problemlösung.

Für die Bekleidungsindustrie:

- Ein- und Zweifaden-Hochleistungs-Saummaschinen
- Doppelblindstich-Saummaschinen
- Zweifaden-Blindstich-Staffiermaschinen
- Roll- und Flachpikiermaschinen
- Pikier-Automat
und
- weitere Spezial-Nähmaschinen

Für die Schuhverarbeitung:

- Einfaden-Überwendlich-maschinen mit und ohne Differentialtransport

Für Kürschnereien und Pelzkonfektionen:

- Pelzschnellnäher

Für Heimtextilien:

- Ein- und Zweifaden-Blindstichmaschinen

Für die Polsterverarbeitung:

- Ein- und Zweifaden-Überwendlichmaschinen
- Ein- und Zweifaden-Blindstichmaschinen

Für die Konfektion technischer Textilien:

- Ein- und Zweifaden-Überwendlichmaschinen

The sign of quality

Our range offers the correct problem solution for every branch and for all requirements.

For the clothing industry:

- *Single and two thread high performance hemming machines*
- *Bluff edge hemming machines*
- *Two thread blindstitch felling machines*
- *Roll and flat padding machines*
- *Automatic lapel padding machine
and*
- *other special sewing machines*

For the shoe industry:

- *Single-thread overseaming machines with and without differential feed*

For the fur industry:

- *High-speed fur sewing machines*

For the home textiles industry:

- *Single and two thread blindstitch machines*

For the upholstery industry:

- *Single and two thread overseaming machines*
- *Single and two thread blindstitch machines*

For the processing of technical textiles:

- *Single and two thread overseaming machines*

Noch Fragen?

Dann rufen Sie uns an, schreiben Sie uns oder kommen Sie einfach bei uns vorbei. Sie können jederzeit weitere Informationen über unsere Produkte anfordern oder die Strobel-Nähmaschinen in unserem Ausstellungsraum live erleben. Wir freuen uns auf Sie!

The sign of quality

Then phone, write or simply come and see us. You can have further information about our products at any time, or experience the Strobel machines live in our show room. We're looking forward to meeting you!

STROBEL.

Spezialmaschinen GmbH
Postfach 1242
82168 Puchheim
Boschstraße 16
82178 Puchheim
DEUTSCHLAND

www.strobel.biz
Tel: +49 89 80096-0
Fax: +49 89 80096-190