

Für den professionellen Anwender

Ersatzteilkatalog

*For the professional user*

*Spare parts catalogue*

Klasse: VEB100-6 A.2  
Class:

Stand:  
*Dated:*

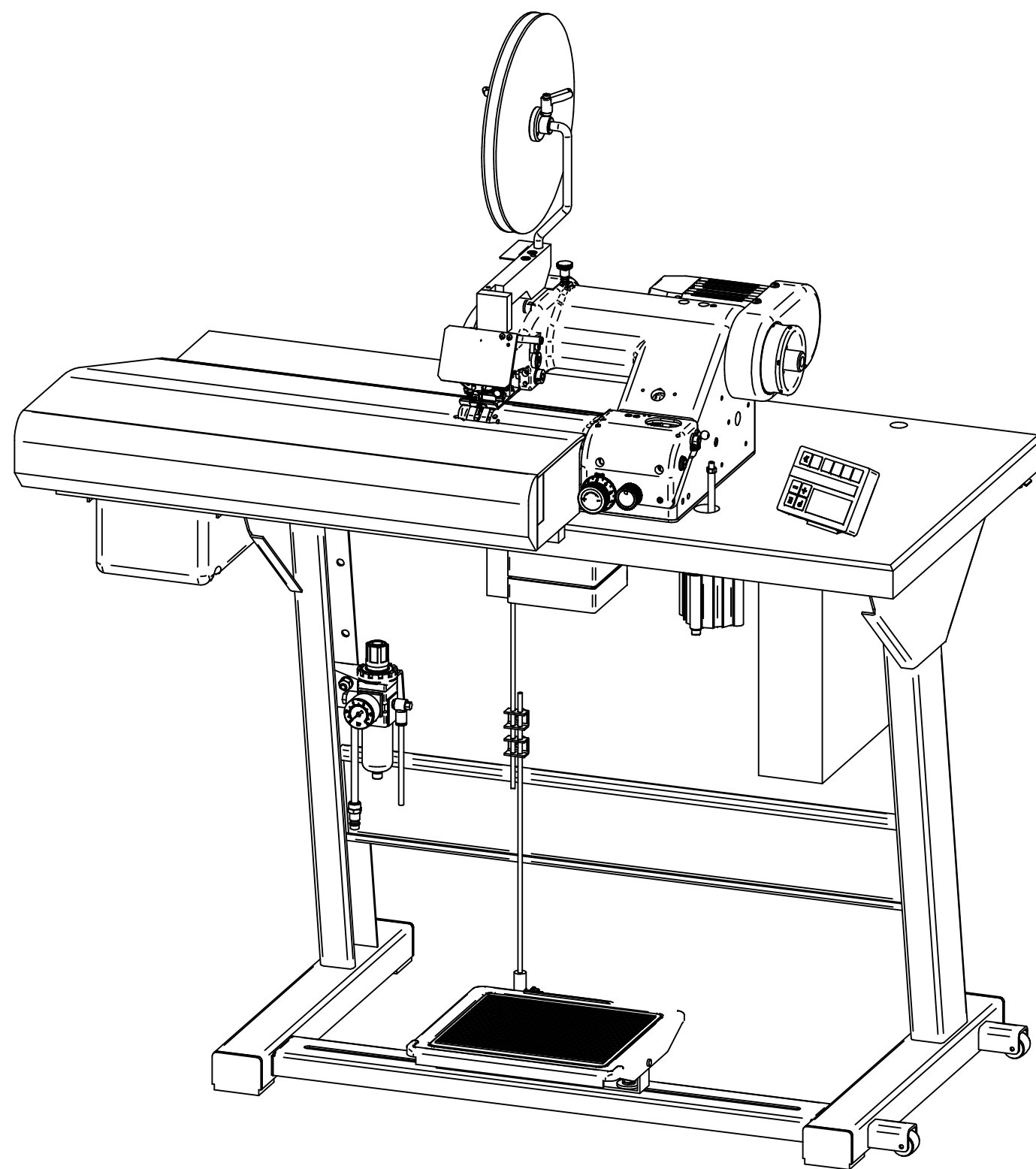
## Im Zeichen der Qualität

**S**ie finden die Strobel-Schutzmarke auf jeder Strobel-Maschine, die unser Werk verlässt. Und das aus gutem Grund. Denn dieses Zeichen garantiert Ihnen die hohe Qualität unserer Produkte. Qualität, die Vertrauen schafft - in unsere Technik, unseren Service und nicht zuletzt in unseren guten Namen.

### *The sign of quality*

*You find the Strobel trademark on every Strobel machine leaving our works. And with good reason. This symbol is a guarantee of the high quality of our products. Quality which creates trust - trust in our technology, our service and, not least of all, in our good name.*





VEB100-6

Übersicht  
Overview

2017-11-21

page 4 of 26

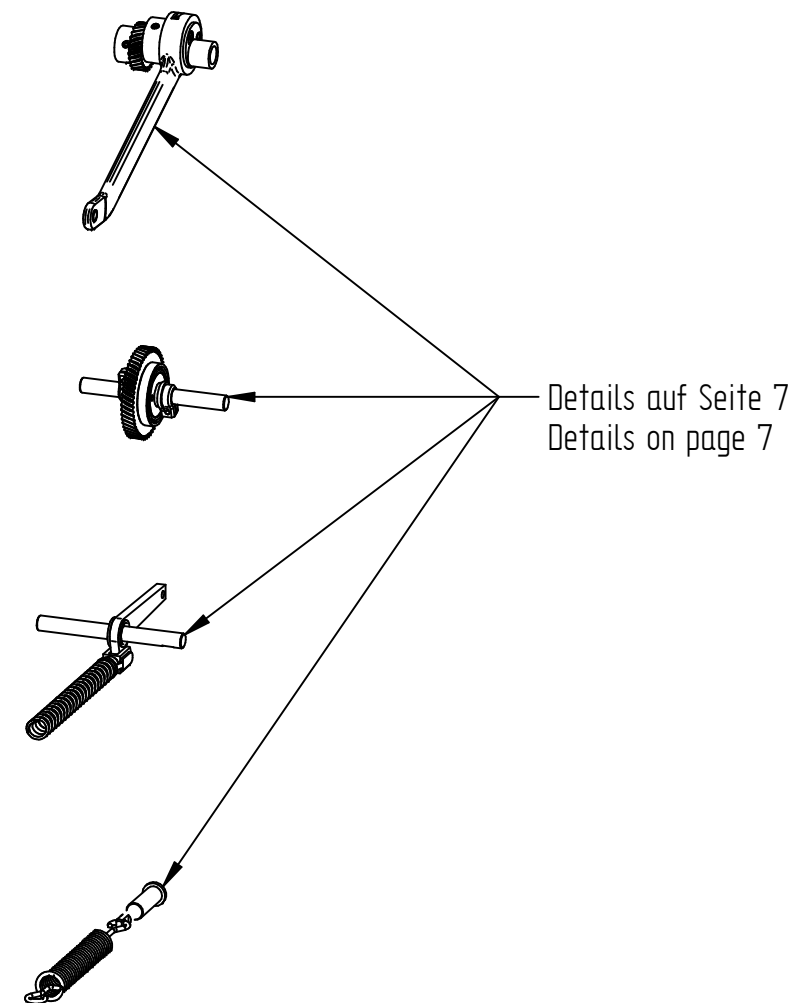
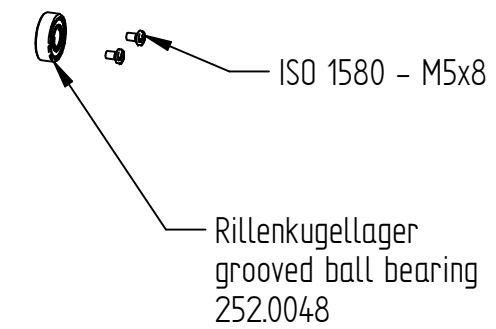
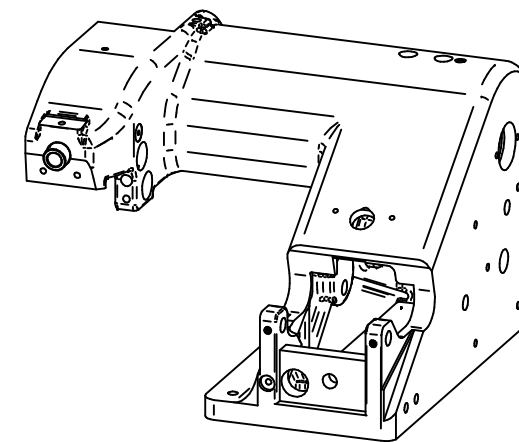
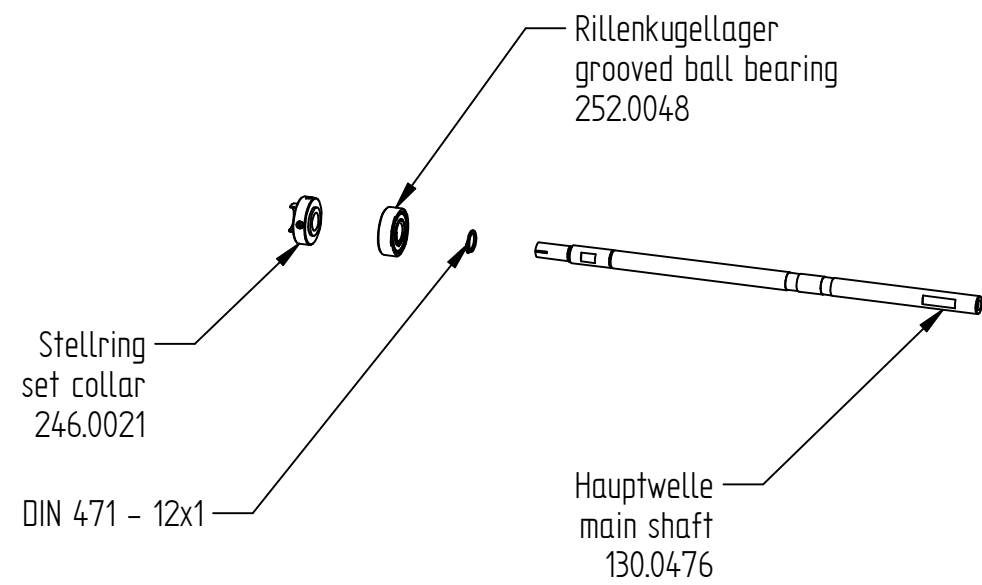
Inhaltsverzeichnis / contents		
Seite/page 4	Übersicht	Overview
Seite/page 5	Ständer	Stand
Seite/page 6	Handrad	Handwheel
Seite/page 7	Ständer Details	Stand Details
Seite/page 8	Kopf	Head
Seite/page 9	Kopf Details	Head Details
Seite/page 10	Stofftragarm	Support arm
Seite/page 11	Stichplatte	Needle plate
Seite/page 12	Fadenführung	Thread guide
Seite/page 13	Fadenabschneider	Thread trimmer
Seite/page 14	Anschietisch und Bandführung	Table extension and belt guide
Seite/page 15	Bandführung	Belt guide
Seite/page 16	Bandschere	Tape cutter
Seite/page 17	Gestell	Stand
Seite/page 18	Wartungseinheit	Service unit
Seite/page 19	Pneumatik-Zylinder	Pneumatic cylinder
Seite/page 20	Magnetventil	Solenoid valve
Seite/page 21	Verteilerkasten	Distribution box
Seite/page 22	Masse Anschluss	Ground connection
Seite/page 23	LED Leuchte	LED sewing lamp
Seite/page 24	Digitalanzeige	Digital display

VEB100-6

Ständer  
Stand

2015-10-26

page 5 of 26

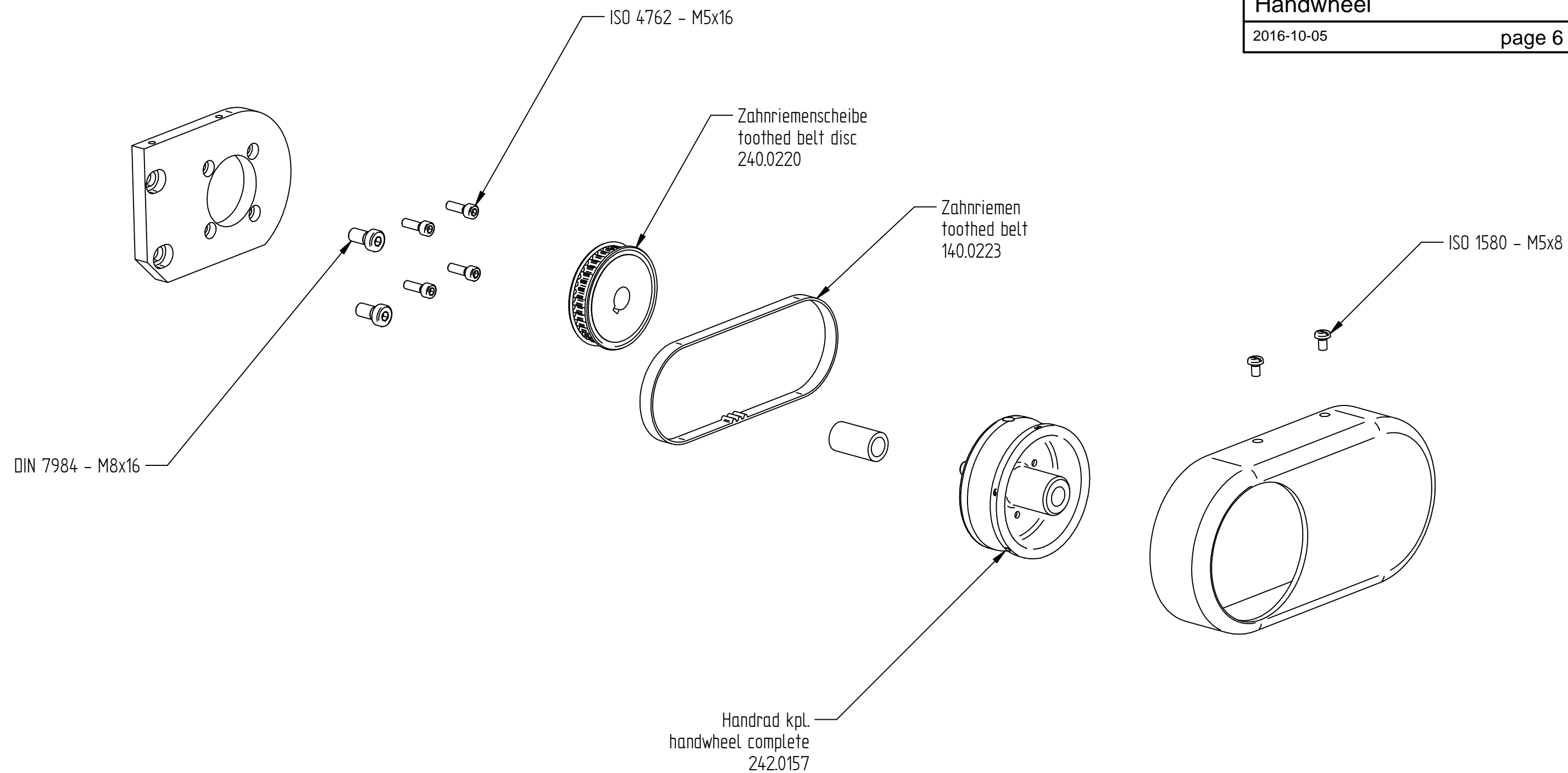


VEB100-6

Handrad  
Handwheel

2016-10-05

page 6 of 26

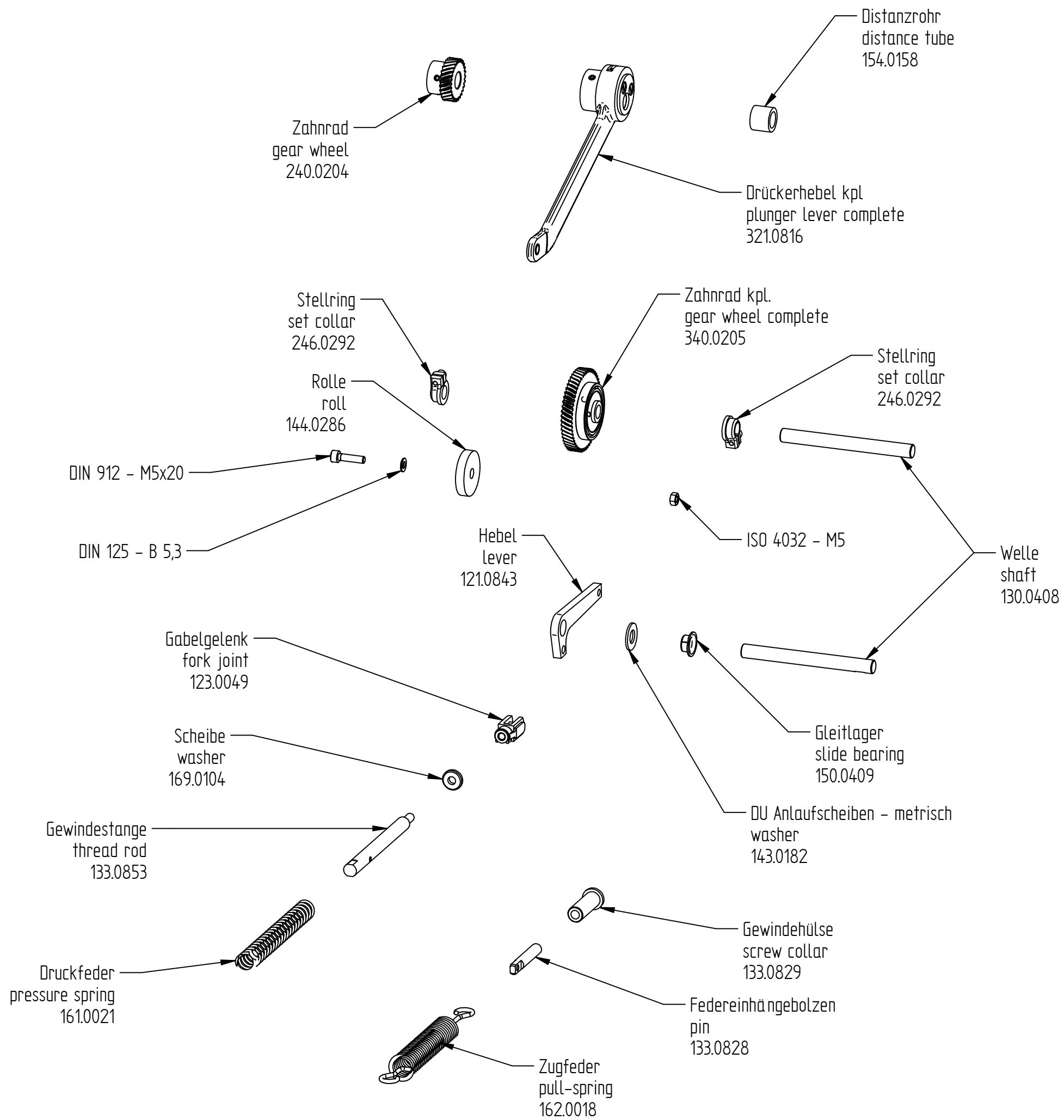


VEB100-6

Ständer Details  
Stand details

2015-10-26

page 7 of 26

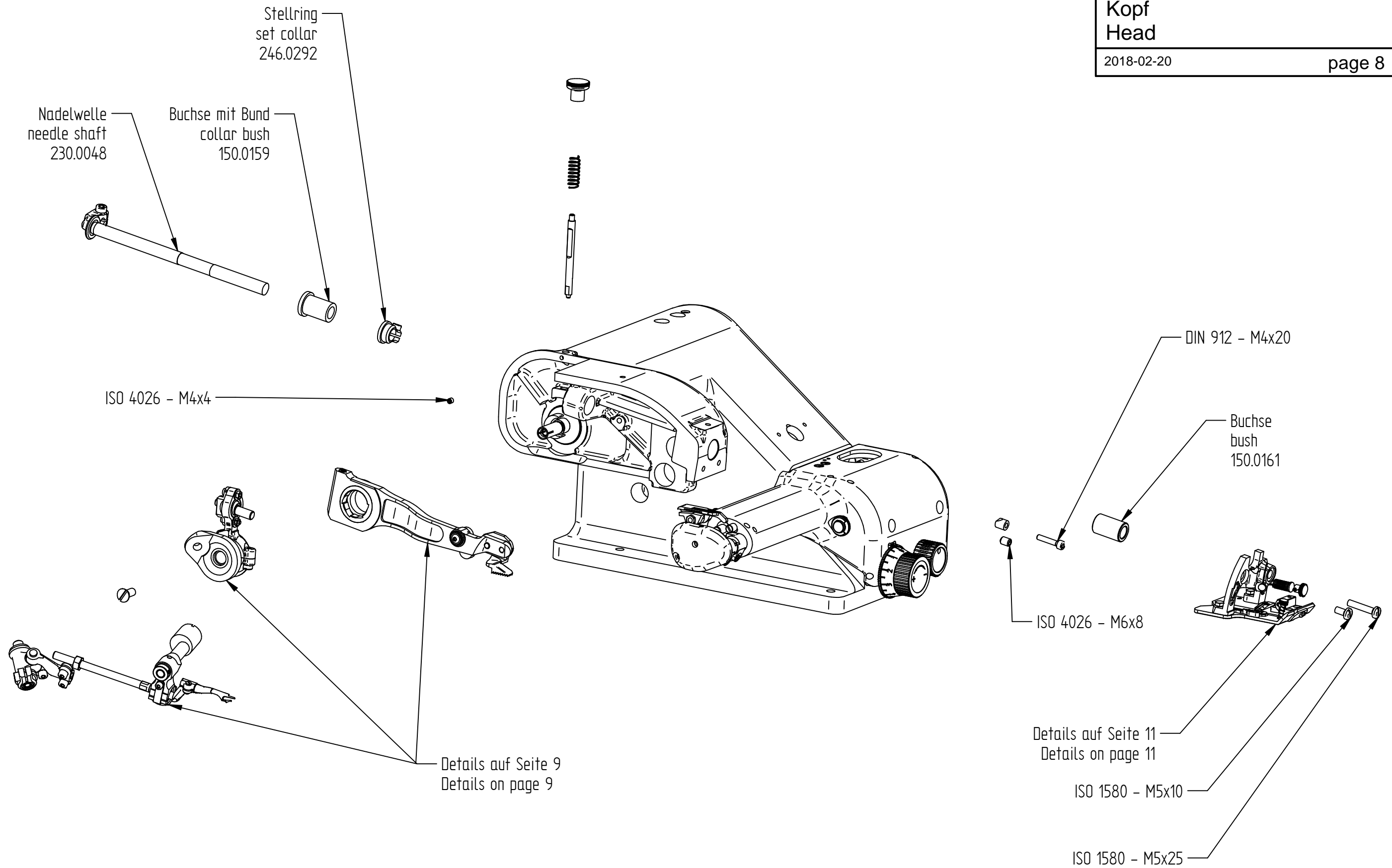


VEB100-6

Kopf  
Head

2018-02-20

page 8 of 26



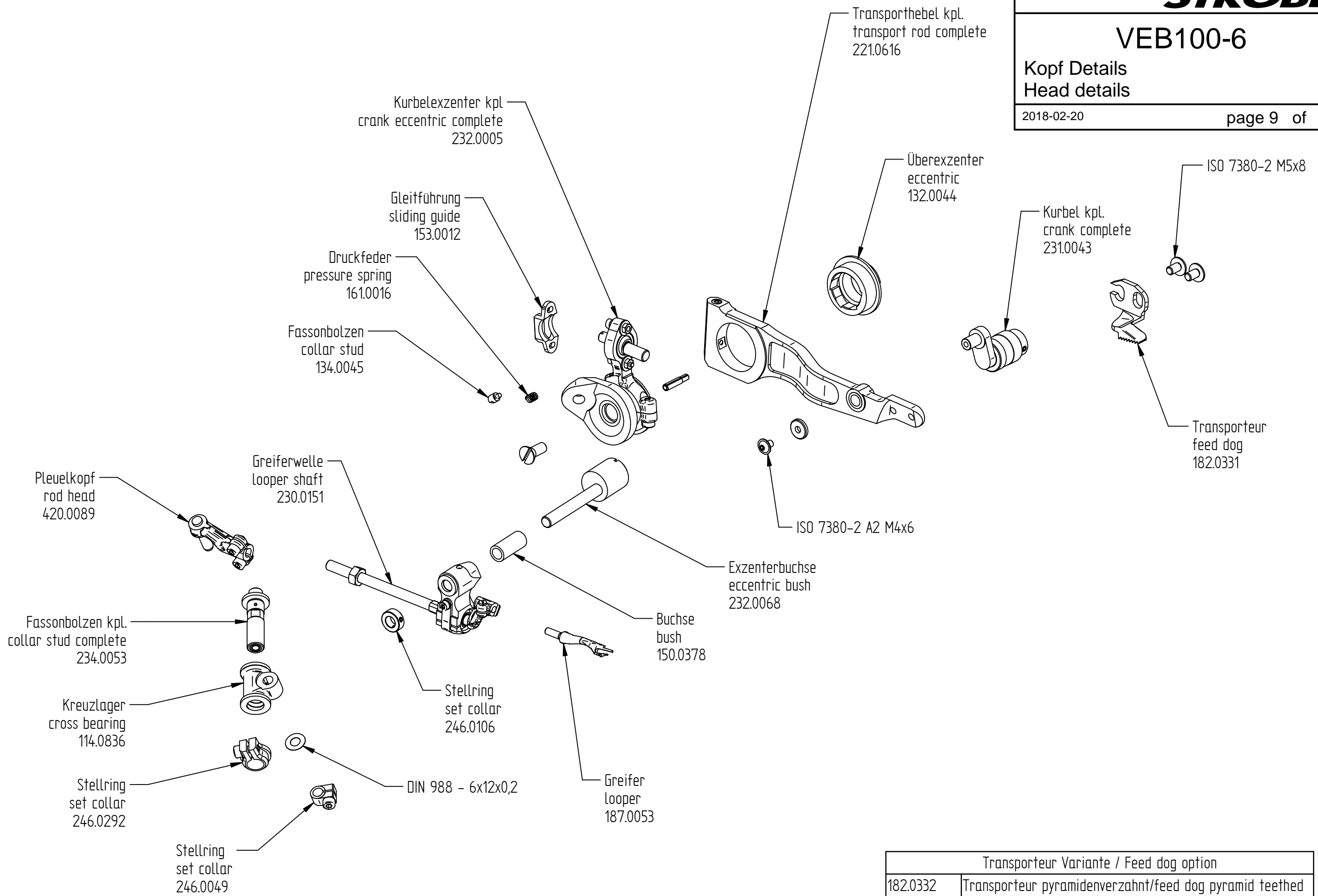


**VEB100-6**

**Kopf Details  
Head details**

2018-02-20

page 9 of 26



Transporteur Variante / Feed dog option	
182.0332	Transporteur pyramidenverzahnt/feed dog pyramid teethed

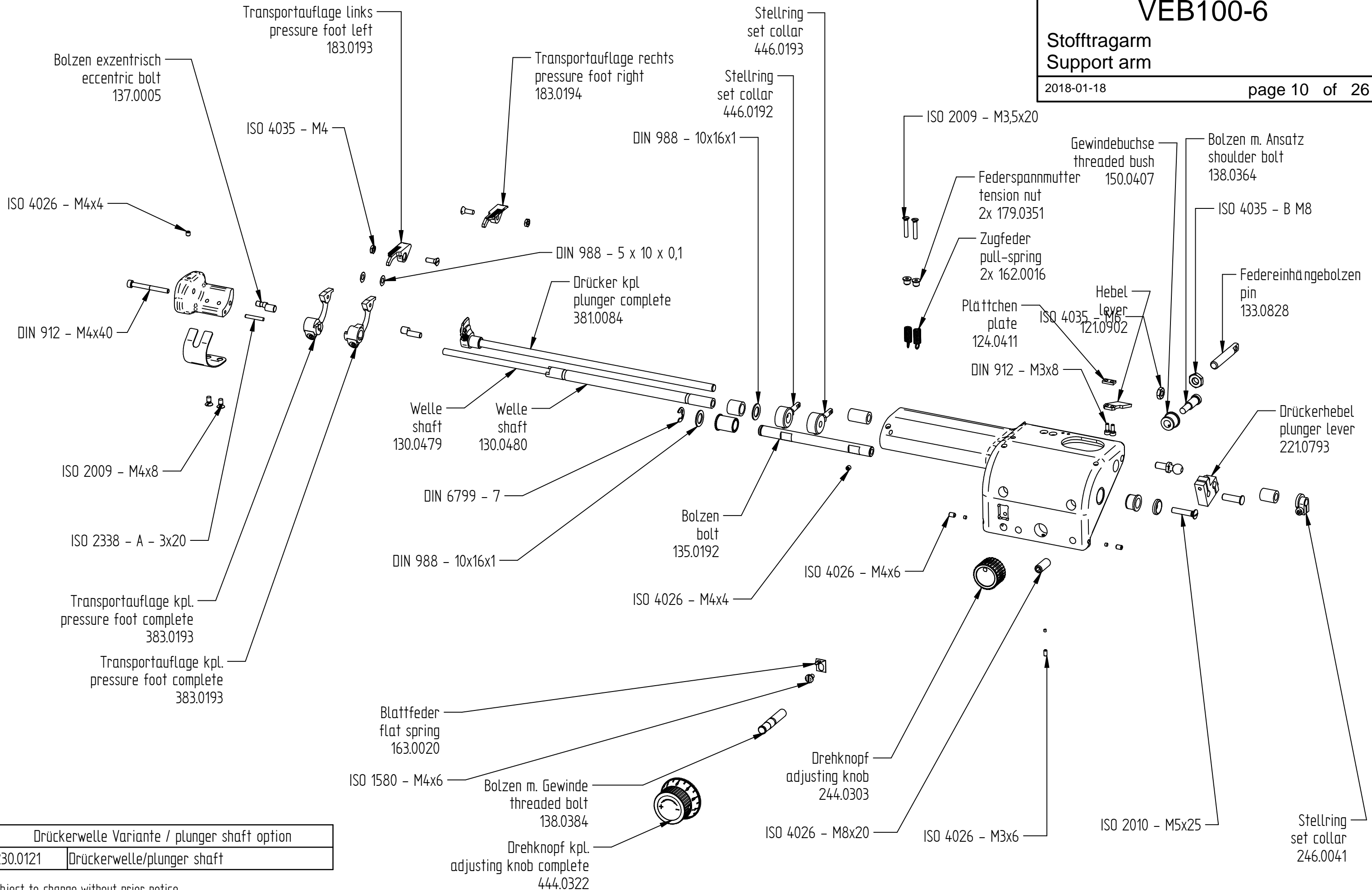
410.0259

**VEB100-6**

Stofftragarm  
Support arm

2018-01-18

page 10 of 26



Drückerwelle Variante / plunger shaft option	
230.0121	Drückerwelle/plunger shaft

subject to change without prior notice

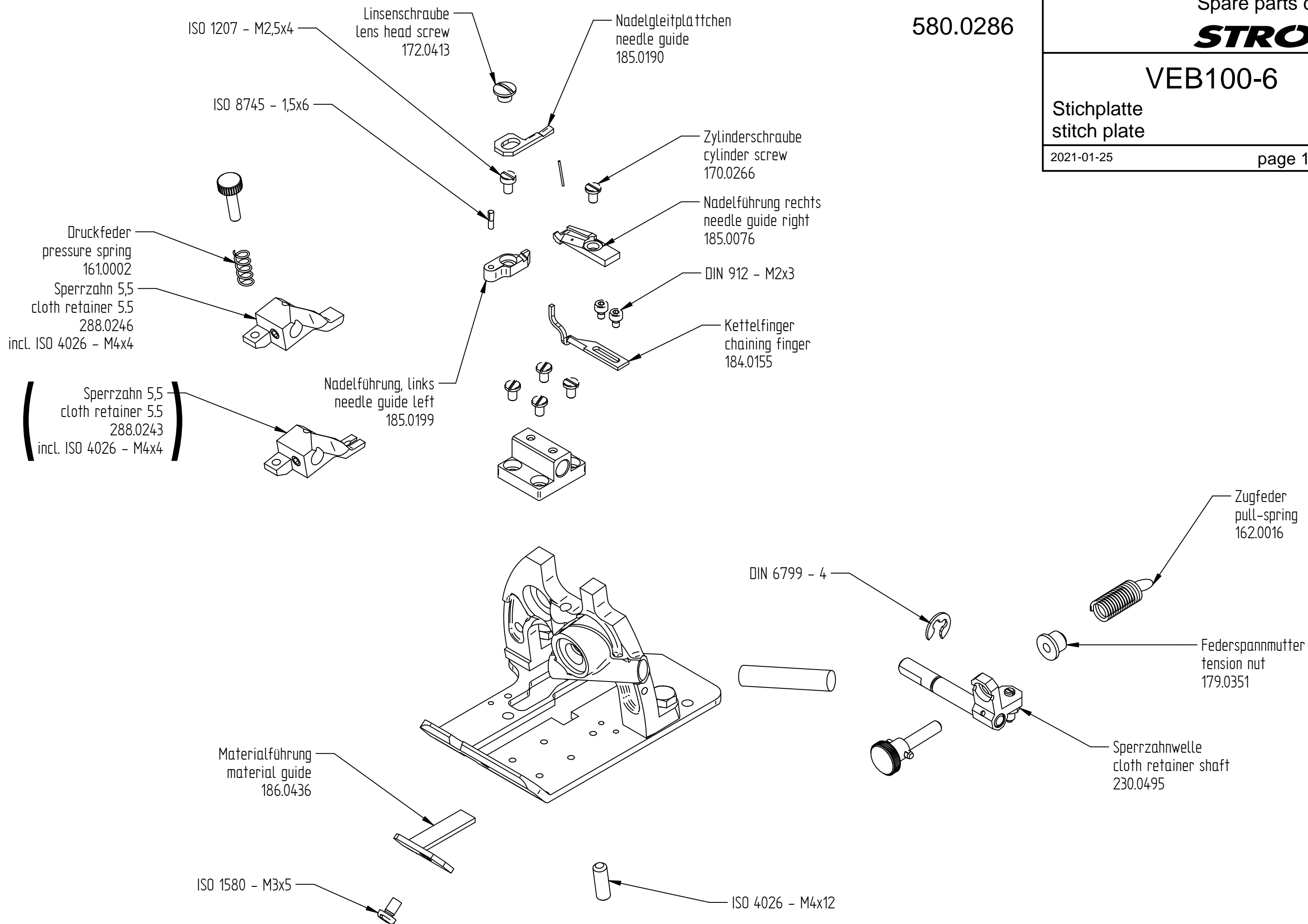
**VEB100-6**

Stichplatte  
stitch plate

2021-01-25

page 11 of 26

580.0286

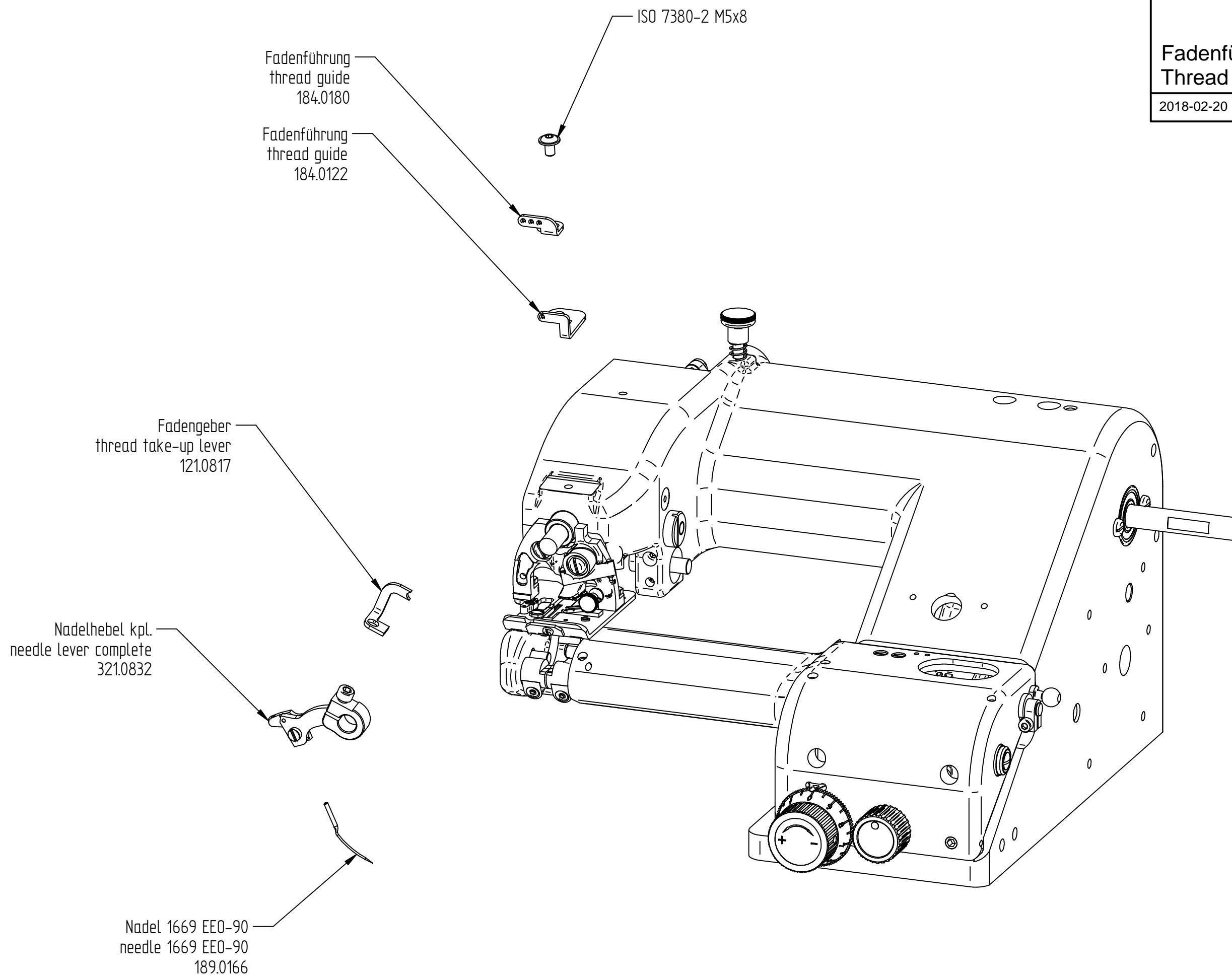


VEB100-6

Fadenführung  
Thread guide

2018-02-20

page 12 of 26



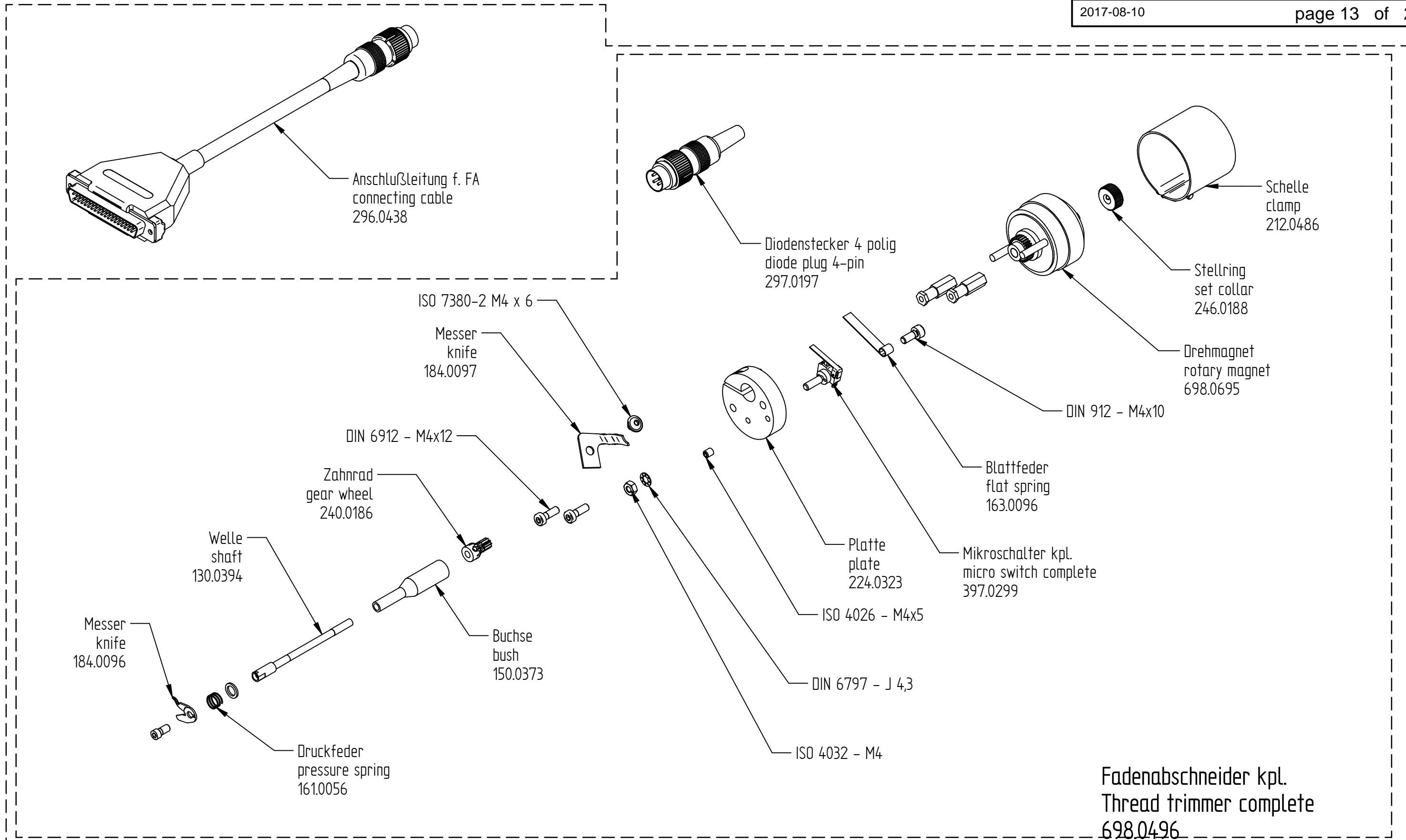
**VEB100-6**

Fadenabschneider  
Thread trimmer

2017-08-10

page 13 of 26

Fadenabschneider kpl.  
Thread trimmer complete  
798.0496



Fadenabschneider kpl.  
Thread trimmer complete  
698.0496

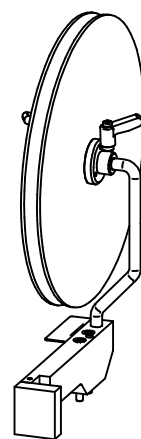
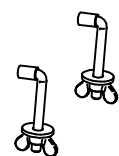
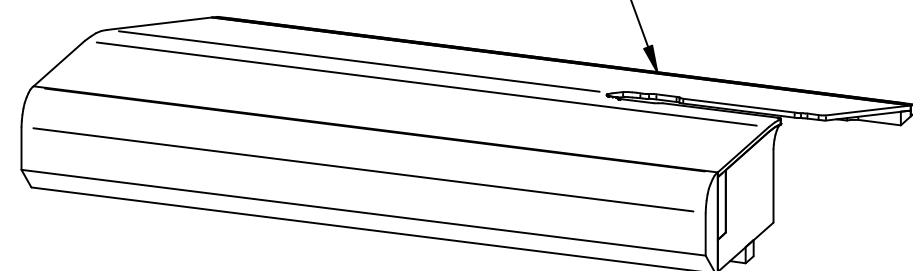
VEB100-6

Anschiebetisch und Bandführung  
Table extension and belt guide

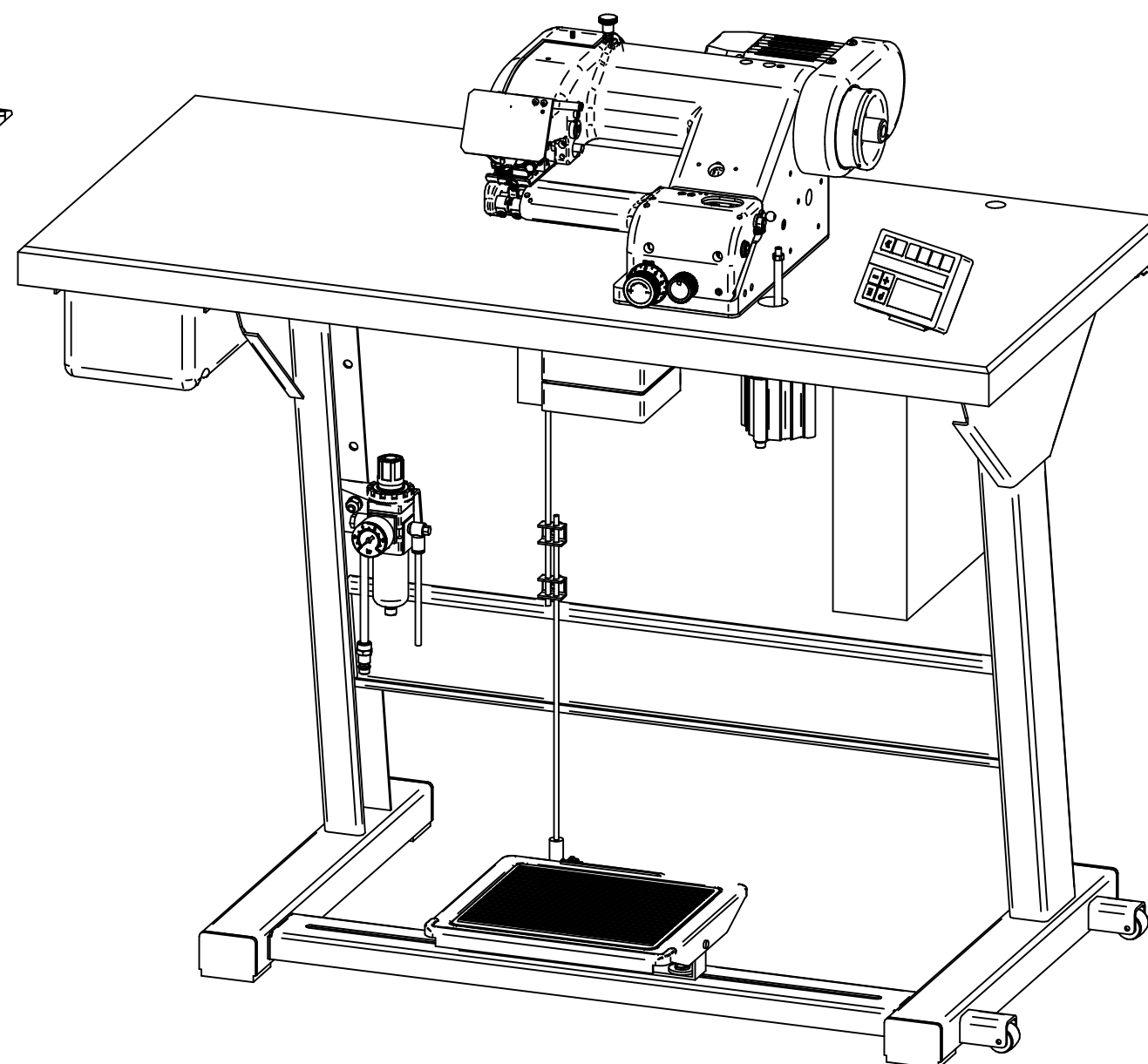
2015-10-26

page 14 of 26

Anschiebetisch  
table extension  
201.0252



Baugruppe Bandführung  
assembly belt guide  
244.0329  
Details auf Seite 15 und 16  
Details on page 15 and 16

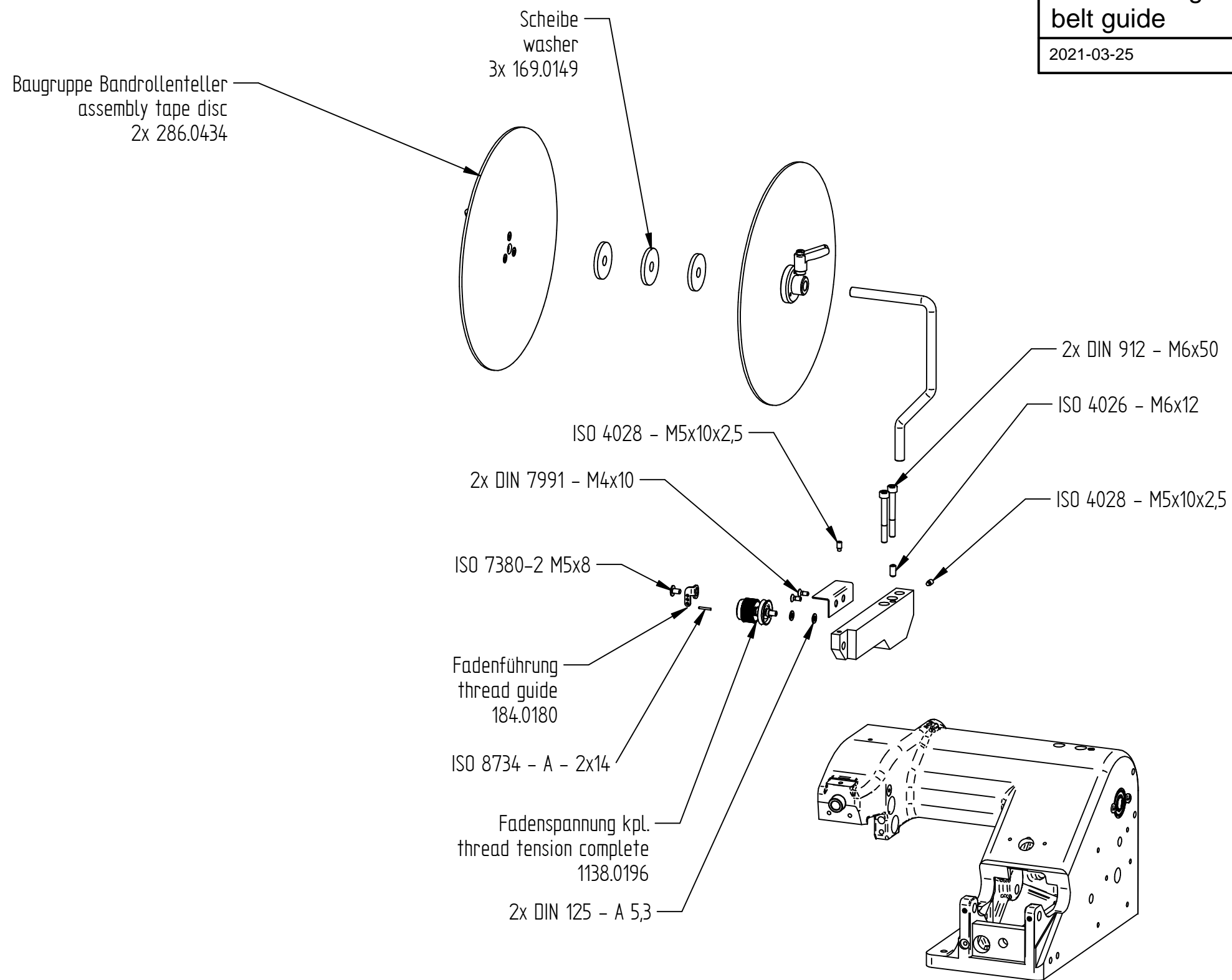


VEB100-6

Bandführung  
belt guide

2021-03-25

page 15 of 26



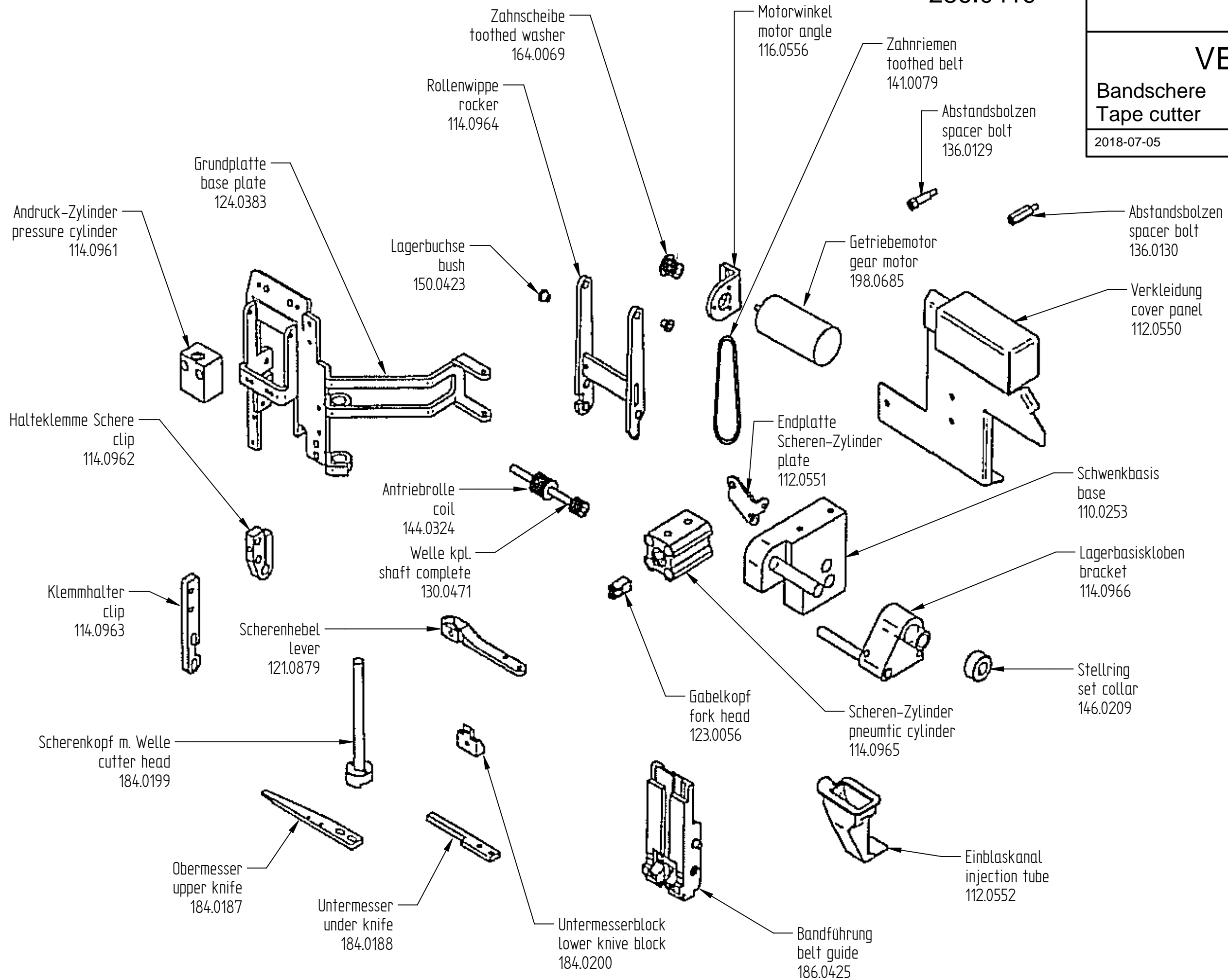
**VEB100-6**

**Bandschere  
Tape cutter**

2018-07-05

page 16 of 26

286.0419



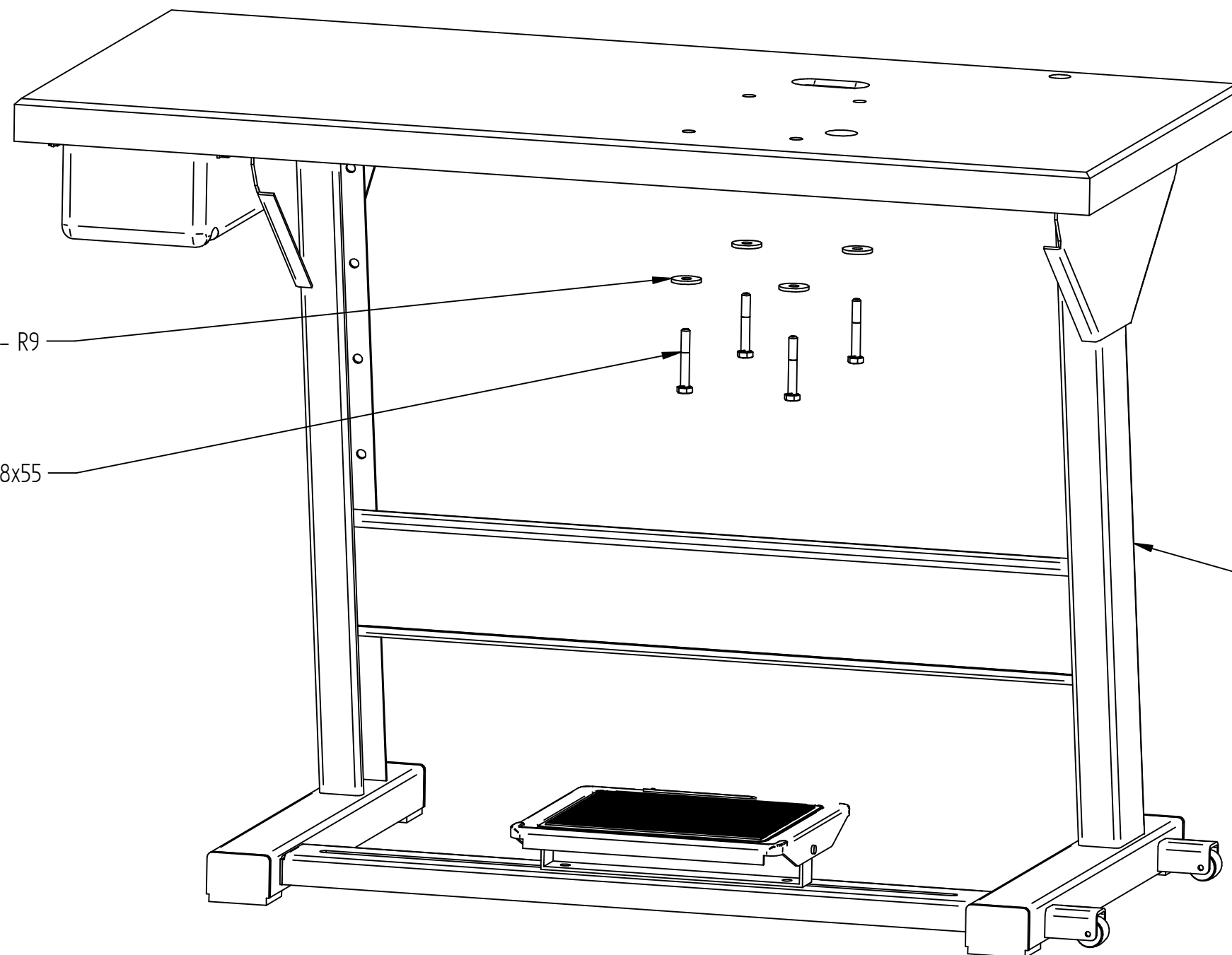
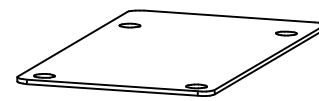


VEB100-6

Gestell  
Stand

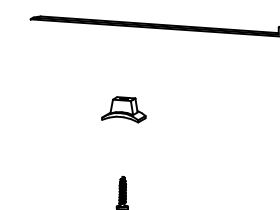
2016-10-05

page 17 of 26



DIN 440 - R9

ISO 4014 - M8x55



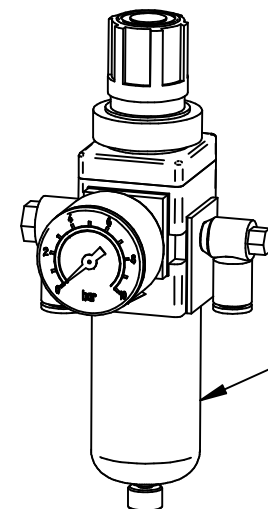
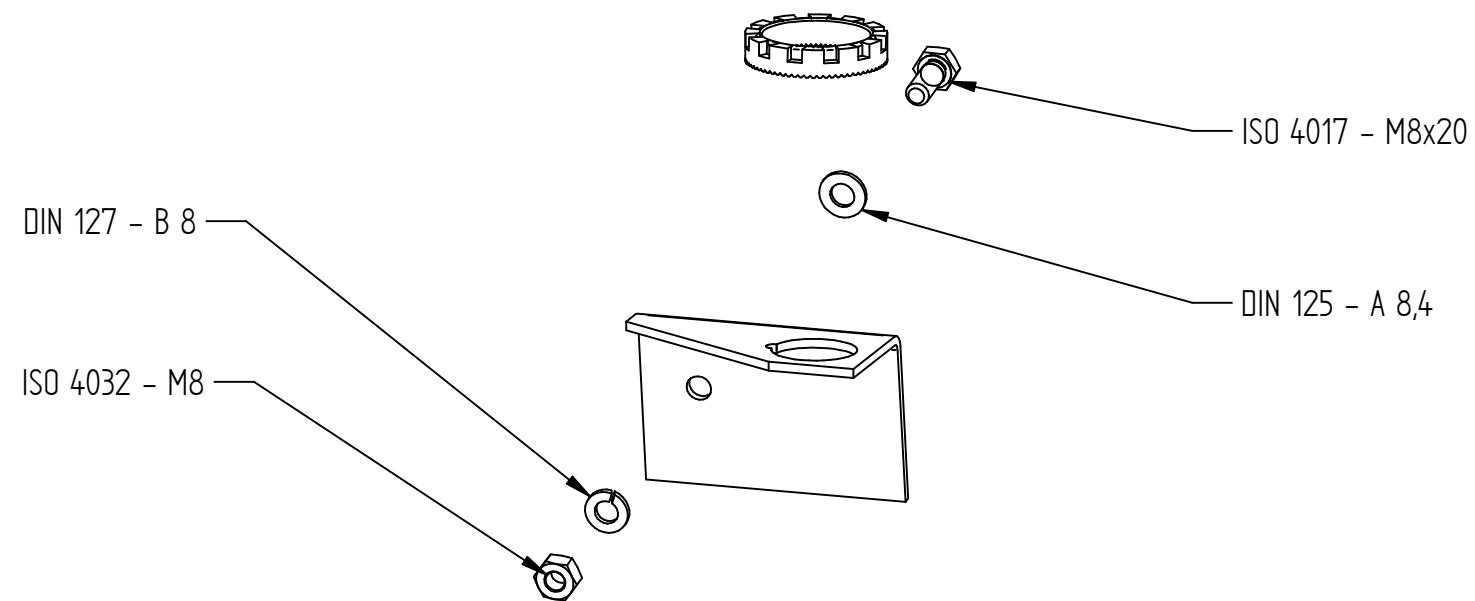
Gestell kpl.  
Stand set with table top  
302.0279

VEB100-6

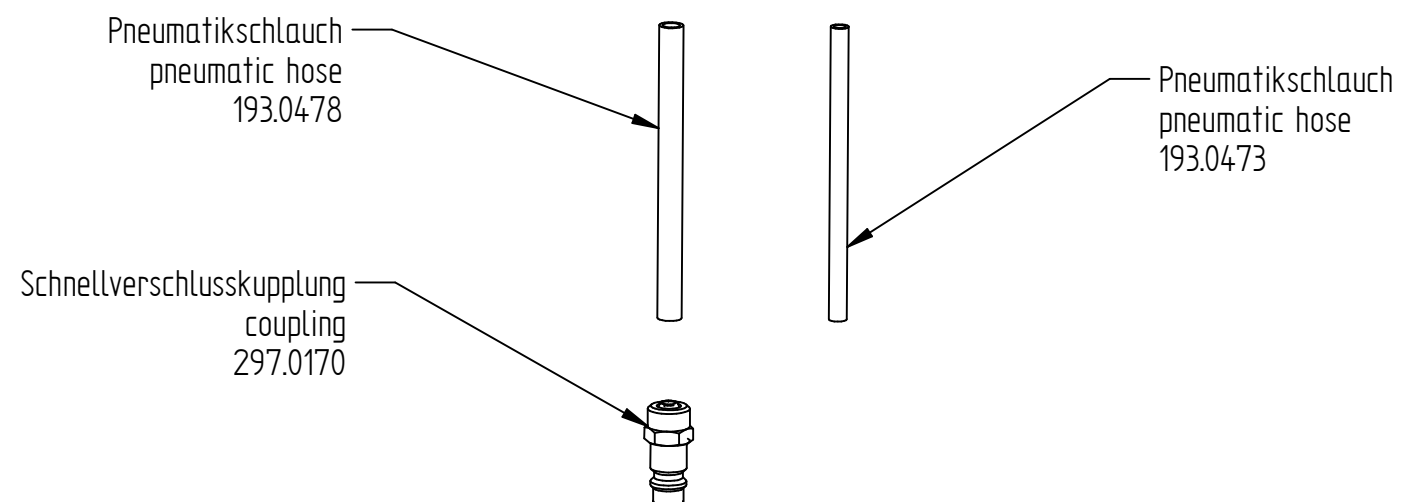
Wartungseinheit  
Service unit

2016-10-05

page 18 of 26



Wartungseinheit  
service unit  
293.0975

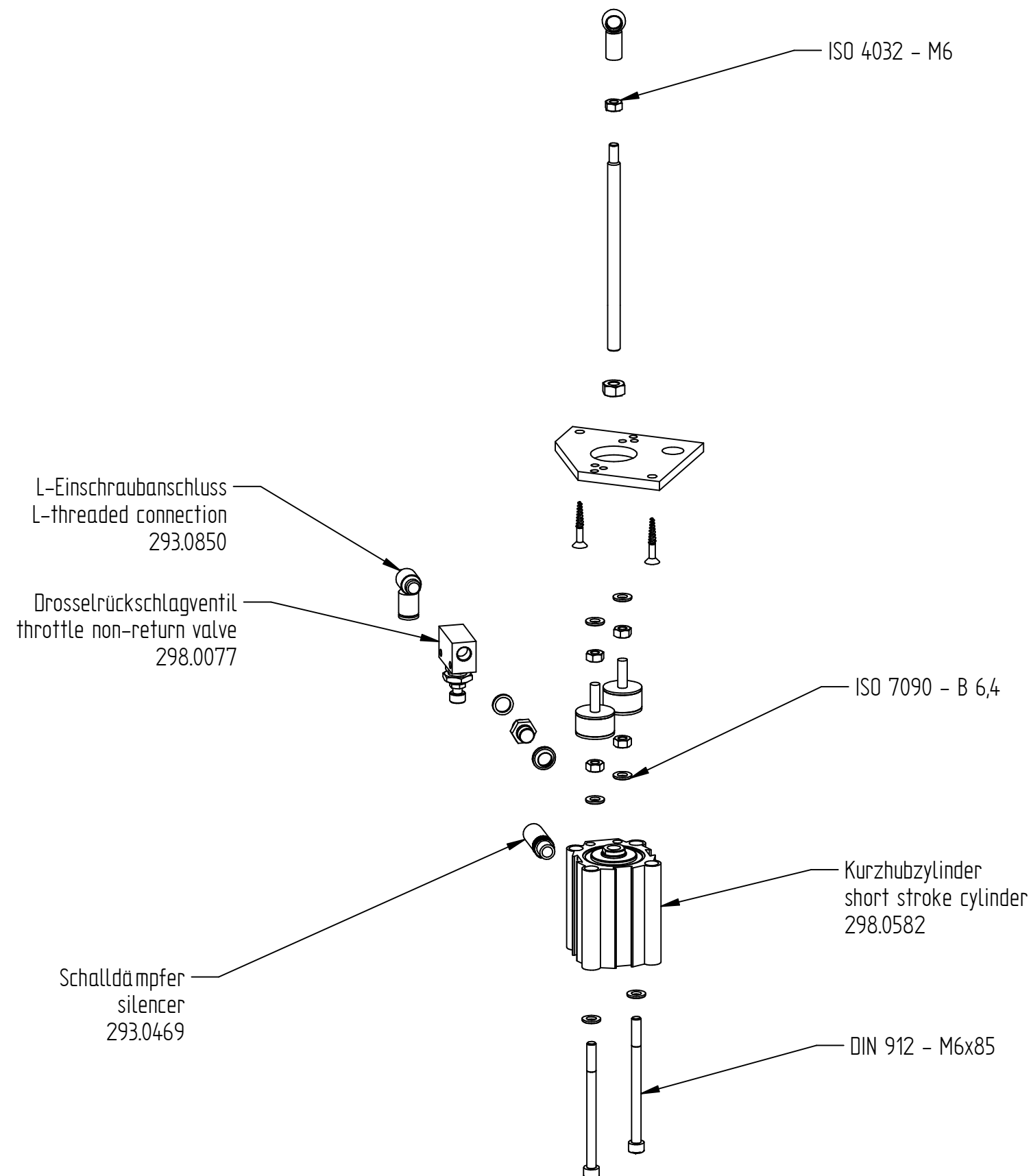


VEB100-6

Pneumatik-Zylinder  
Pneumatic cylinder

2018-01-11

page 19 of 26



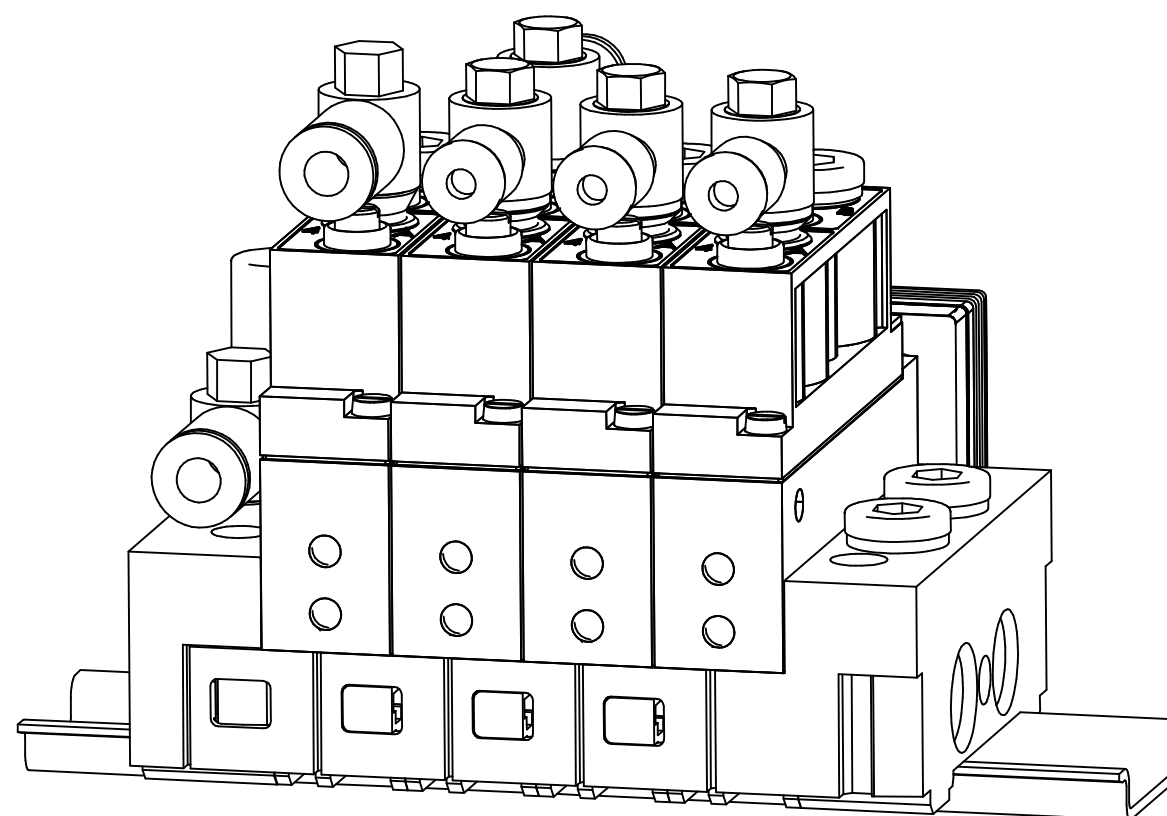
VEB100-6

Magnetventil  
Solenoid valve

2018-11-27

page 20 of 26

Magnetventil VEB100-6  
solenoid valve  
698.0510



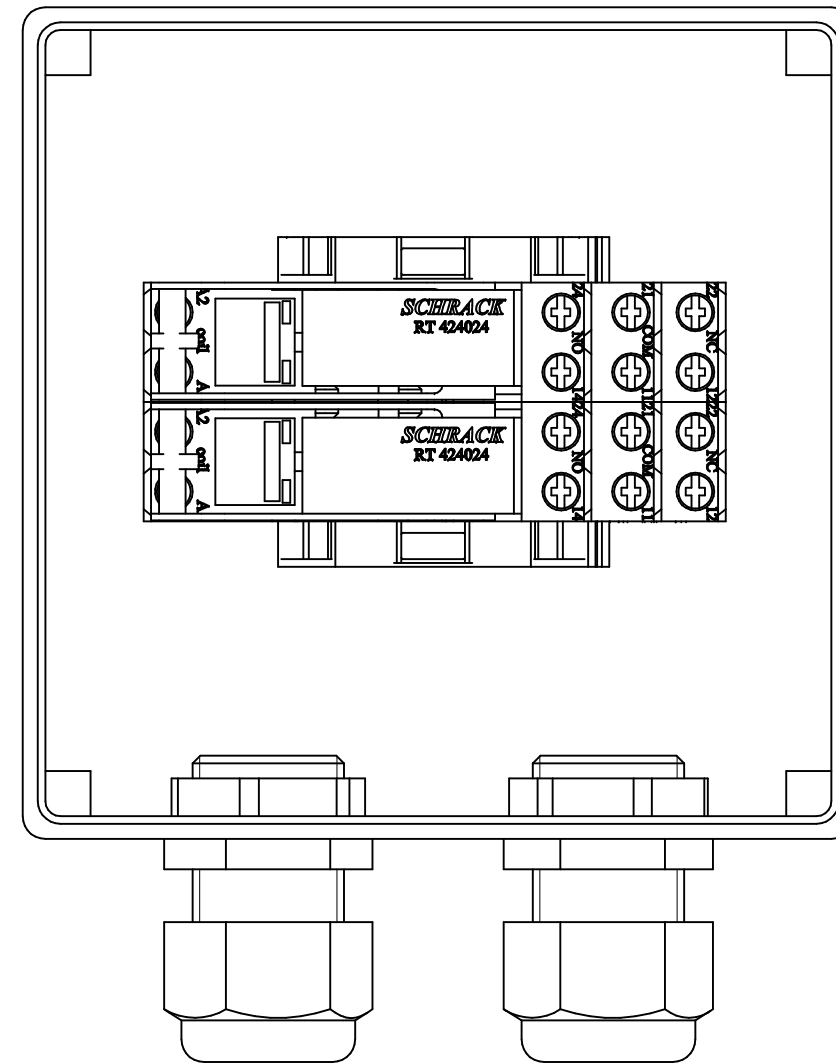
593.0918

VEB100-6

Verteilerkasten  
Distribution box

2015-10-26

page 21 of 26

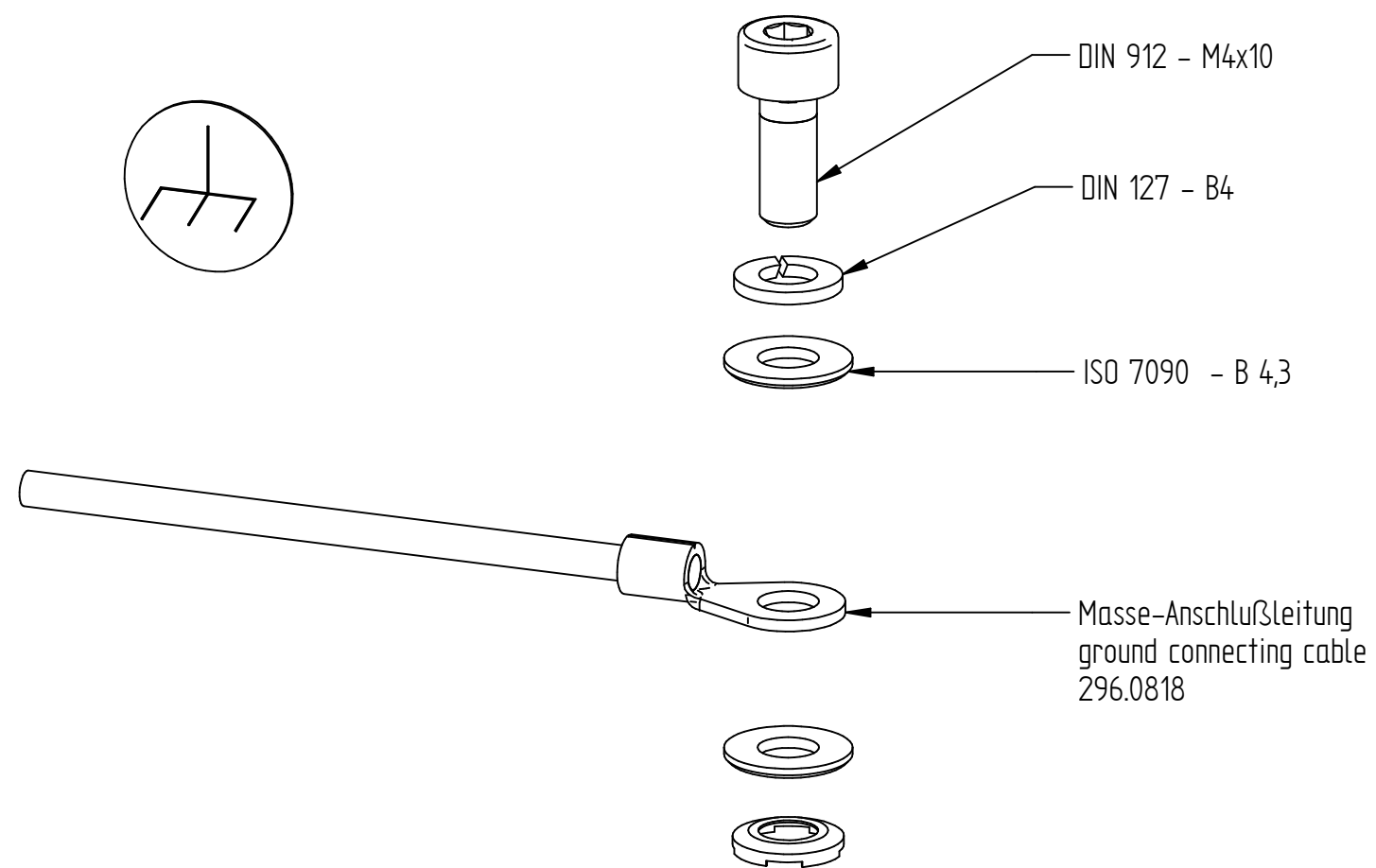


VEB100-6

Masse Anschluss  
Ground connecting

2016-10-04

page 22 of 26



VEB100-6

LED Leuchte  
LED sewing lamp

2017-11-21

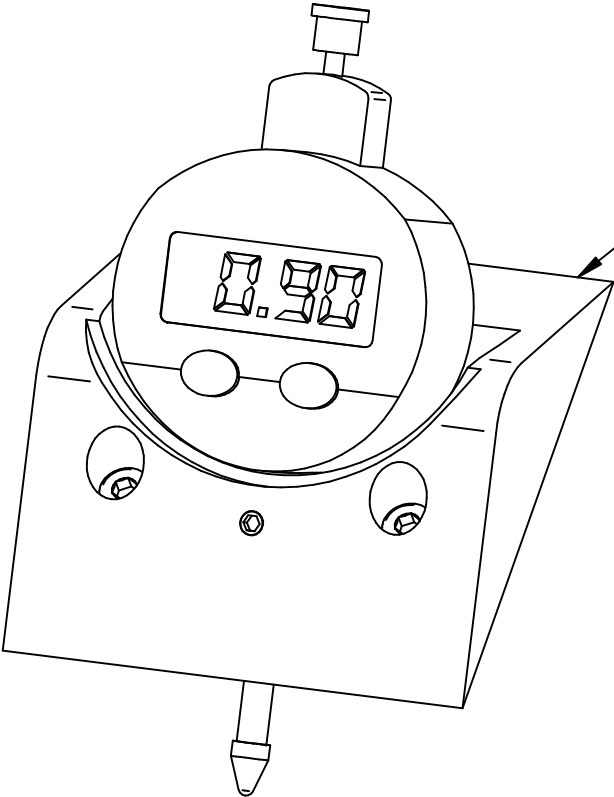
page 23 of 26

LED Leuchte kpl.  
LED sewing lamp complete  
397.0301LED Leuchte  
LED sewing lamp  
297.0301Driver 24VDC Akkupacks  
Driver 24VDC Accupacks  
297.0302

Optional

VEB100-6

Digitalanzeige  
Digital display



Digitalanzeige kpl.  
digital display complete  
392.0637



## Und wir können noch mehr für Sie tun!

Unser Lieferprogramm bietet für jede Branche und jegliche Anforderung genau die richtige Problemlösung.

### Für die Bekleidungsindustrie:

- Ein- und Zweifaden-Hochleistungs-Saummaschinen
- Doppelblindstich-Saummaschinen
- Zweifaden-Blindstich-Staffiermaschinen
- Roll- und Flachpikiermaschinen
- Pikier-Automat  
und
- weitere Spezial-Nähmaschinen

### Für die Schuhverarbeitung:

- Einfaden-Überwendlich-maschinen mit und ohne Differentialtransport

### Für Kürschnereien und Pelzkonfektionen:

- Pelzschnellnäher

### Für Heimtextilien:

- Ein- und Zweifaden-Blindstichmaschinen

### Für die Polsterverarbeitung:

- Ein- und Zweifaden-Überwendlichmaschinen
- Ein- und Zweifaden-Blindstichmaschinen

### Für die Konfektion technischer Textilien:

- Ein- und Zweifaden-Überwendlichmaschinen

## *The sign of quality*

*Our range offers the correct problem solution for every branch and for all requirements.*

### *For the clothing industry:*

- *Single and two thread high performance hemming machines*
- *Bluff edge hemming machines*
- *Two thread blindstitch felling machines*
- *Roll and flat padding machines*
- *Automatic lapel padding machine  
and*
- *other special sewing machines*

### *For the shoe industry:*

- *Single-thread overseaming machines with and without differential feed*

### *For the fur industry:*

- *High-speed fur sewing machines*

### *For the home textiles industry:*

- *Single and two thread blindstitch machines*

### *For the upholstery industry:*

- *Single and two thread overseaming machines*
- *Single and two thread blindstitch machines*

### *For the processing of technical textiles:*

- *Single and two thread overseaming machines*

## Noch Fragen?

Dann rufen Sie uns an, schreiben Sie uns oder kommen Sie einfach bei uns vorbei. Sie können jederzeit weitere Informationen über unsere Produkte anfordern oder die Strobel-Nähmaschinen in unserem Ausstellungsraum live erleben. Wir freuen uns auf Sie!

### *The sign of quality*

*Then phone, write or simply come and see us. You can have further information about our products at any time, or experience the Strobel machines live in our show room. We´re looking forward to meeting you!*

***STROBEL.***

Spezialmaschinen GmbH  
Postfach 1242  
82168 Puchheim  
Boschstraße 16  
82178 Puchheim  
DEUTSCHLAND

www.strobel.biz  
Tel: +49 89 80096-0  
Fax: +49 89 80096-190