

Für den professionellen Anwender

Ersatzteilkatalog

*For the professional user*

*Spare parts catalogue*

Klasse: VEB100-7 A. 4  
Class:

Stand:  
*Dated:*

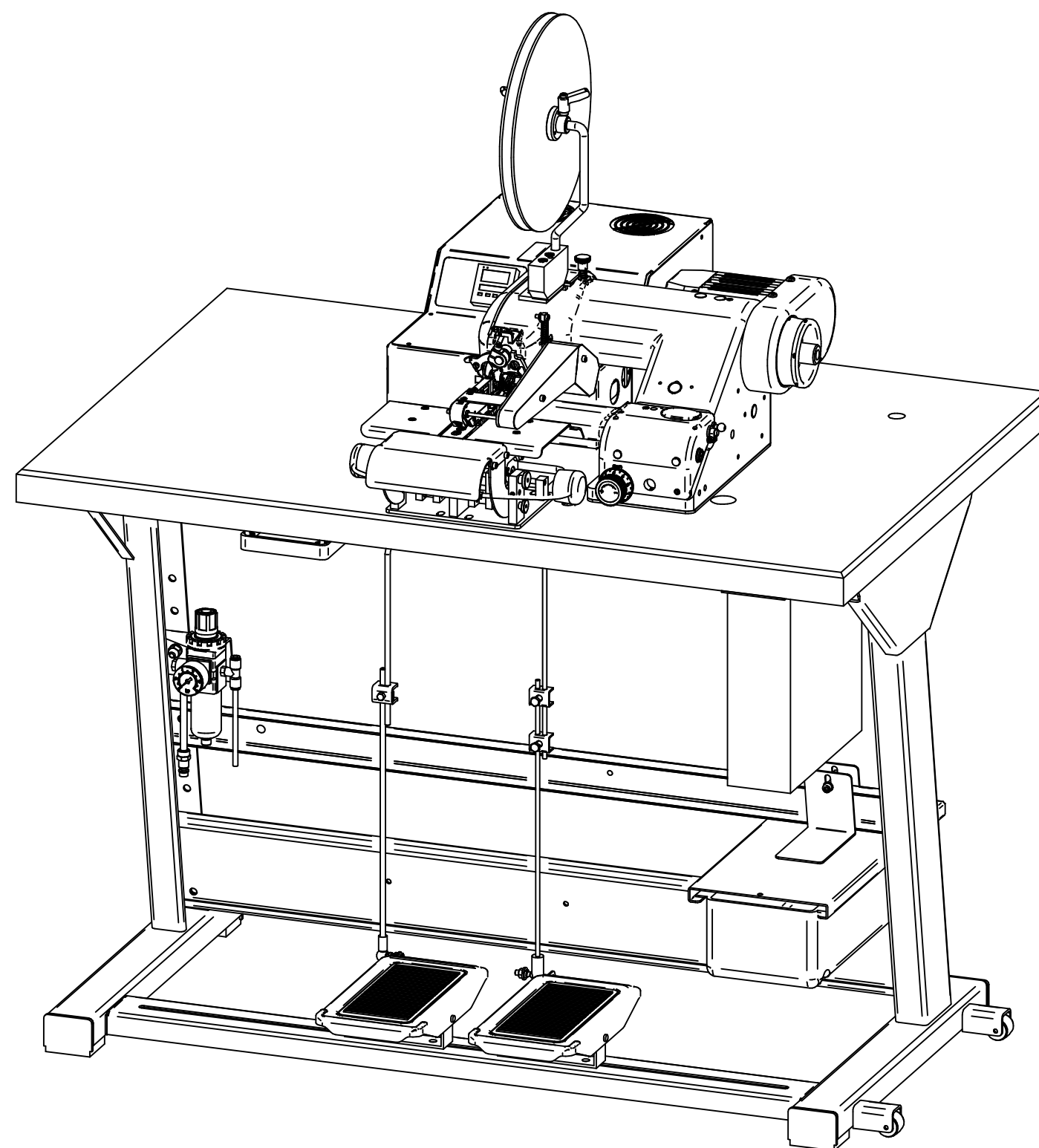
## Im Zeichen der Qualität

**S**ie finden die Strobel-Schutzmarke auf jeder Strobel-Maschine, die unser Werk verlässt. Und das aus gutem Grund. Denn dieses Zeichen garantiert Ihnen die hohe Qualität unserer Produkte. Qualität, die Vertrauen schafft - in unsere Technik, unseren Service und nicht zuletzt in unseren guten Namen.

### *The sign of quality*

*You find the Strobel trademark on every Strobel machine leaving our works. And with good reason. This symbol is a guarantee of the high quality of our products. Quality which creates trust - trust in our technology, our service and, not least of all, in our good name.*





VEB 100-7

Übersicht  
Overview

2019-05-13

page 4 of 38

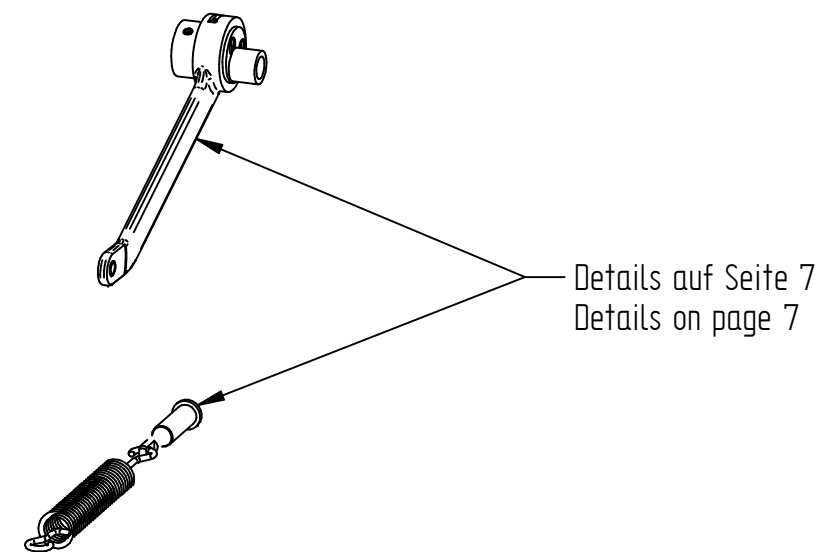
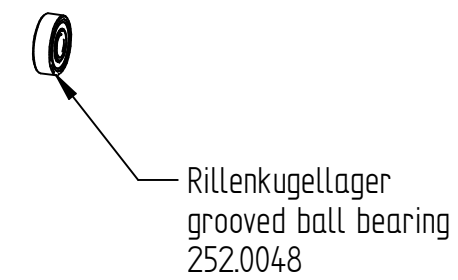
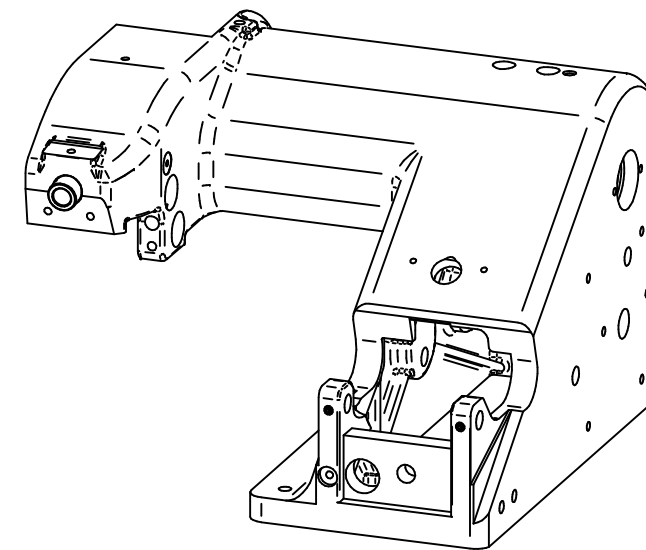
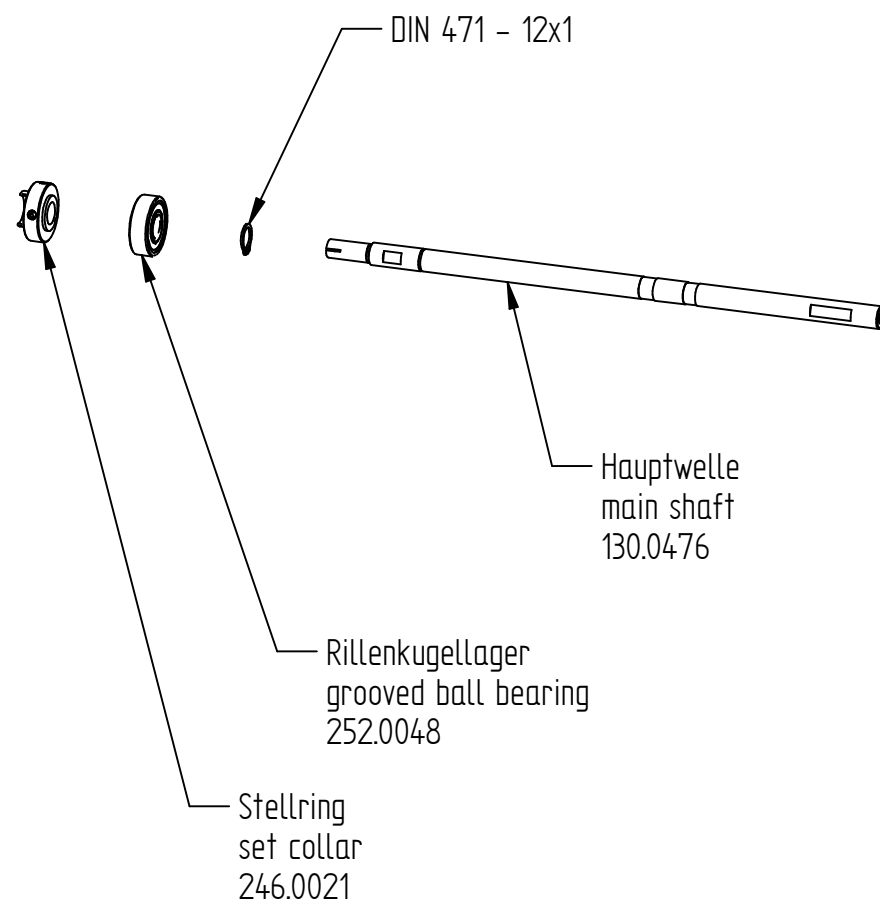
Inhaltsverzeichnis / contents		
Seite/page 4	Übersicht	Overview
Seite/page 5	Ständer	Stand
Seite/page 6	Handrad	Handwheel
Seite/page 7	Ständer Details	Stand Details
Seite/page 8	Kopf	Head
Seite/page 9	Kopf Details	Head Details
Seite/page 10	Stofftragarm	Support Arm
Seite/page 11	Stichplatte	Needle plate
Seite/page 12	Fadenführung	Thread guide
Seite/page 13	Bandführung	Belt guide
Seite/page 14	Bandtransport Teil 1	Tape transport part 1
Seite/page 15	Bandtransport Teil 2	Tape transport part 2
Seite/page 16	Bügelstation	Pressing unit
Seite/page 17	Anschluß Bügelstation	Connection pressing unit
Seite/page 18	Getriebemotor Bügelstation	Gear motor pressing unit
Seite/page 19	Riemen und Rollen	Belt and rolls
Seite/page 20	Beschneideinheit	Knife system
Seite/page 21	Messer	Knife
Seite/page 22	Pleuel	Connecting rod
Seite/page 23	Schneidmotor	Motor for knives
Seite/page 24	Säumer	Hemmer
Seite/page 25	Kondensator	Condensor
Seite/page 26	Absaugung	Suction device
Seite/page 27	Gestell	Stand
Seite/page 28	Pedalgestänge	Pedal bars
Seite/page 29	Wartungseinheit	Service unit
Seite/page 30	Blaspistole	Duster
Seite/page 31	Magnetventil	Solenoid valve
Seite/page 32	Verteilerkasten	Distributor box
Seite/page 33	Masse Anschluss	Ground connection
Seite/page 34	LED Leuchte	LED sewing lamp
Seite/page 35	Zusatzausstattung	Optional parts

VEB 100-7

Ständer  
Stand

2016-04-07

page 5 of 38

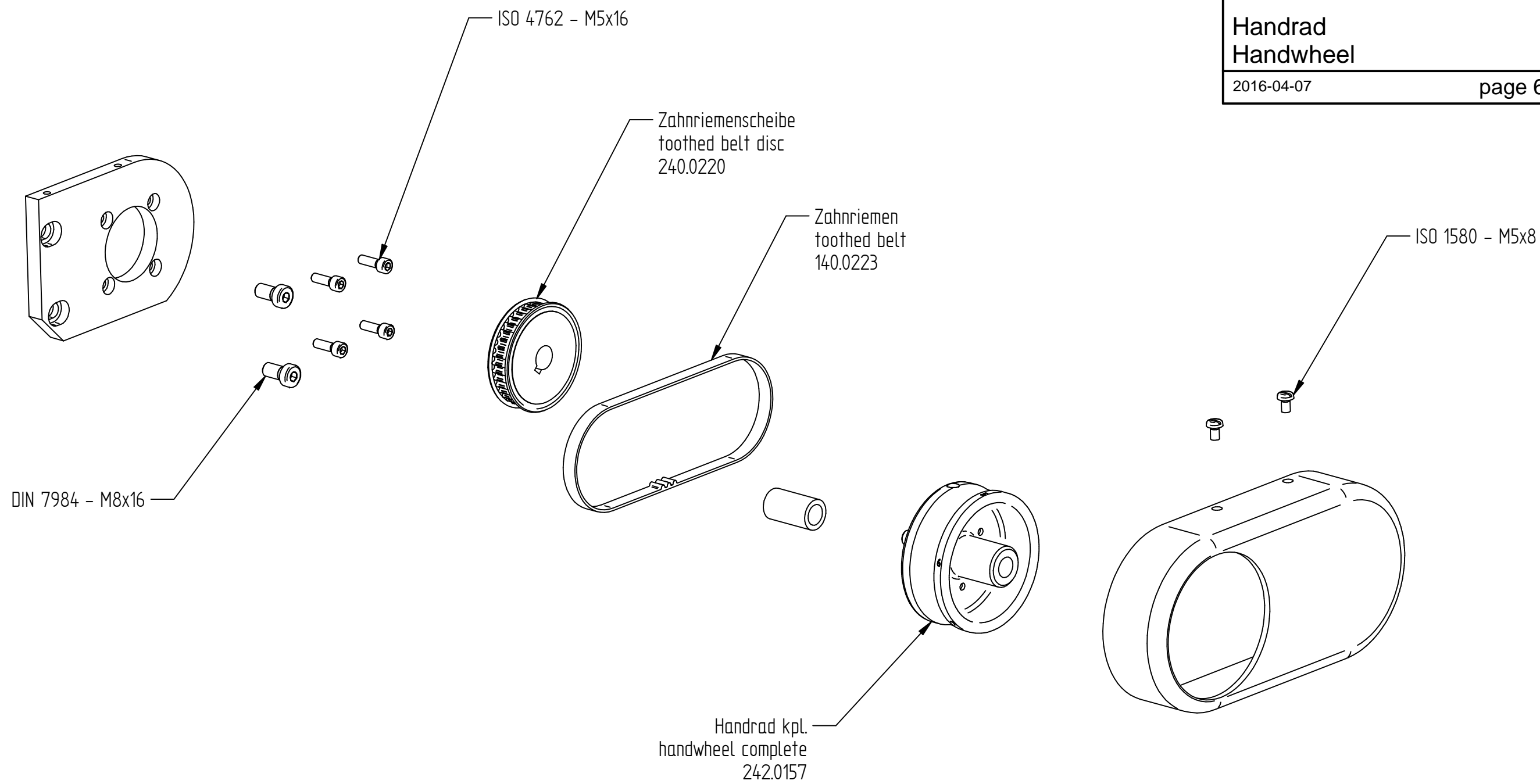


VEB 100-7

Handrad  
Handwheel

2016-04-07

page 6 of 38



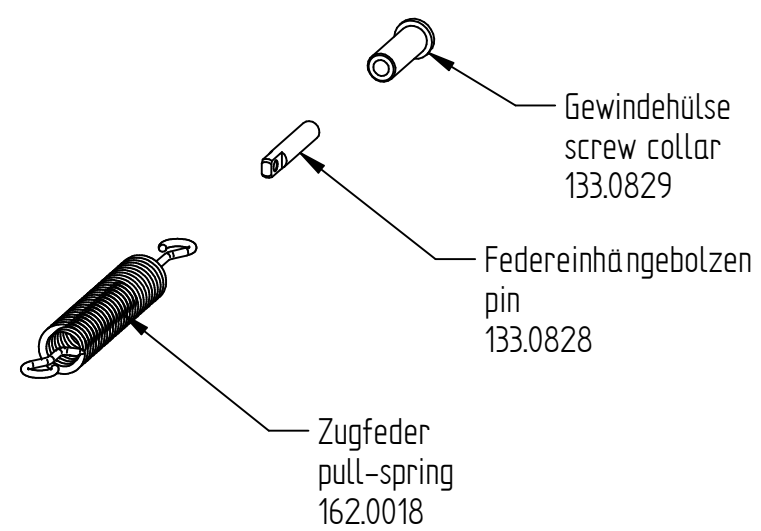
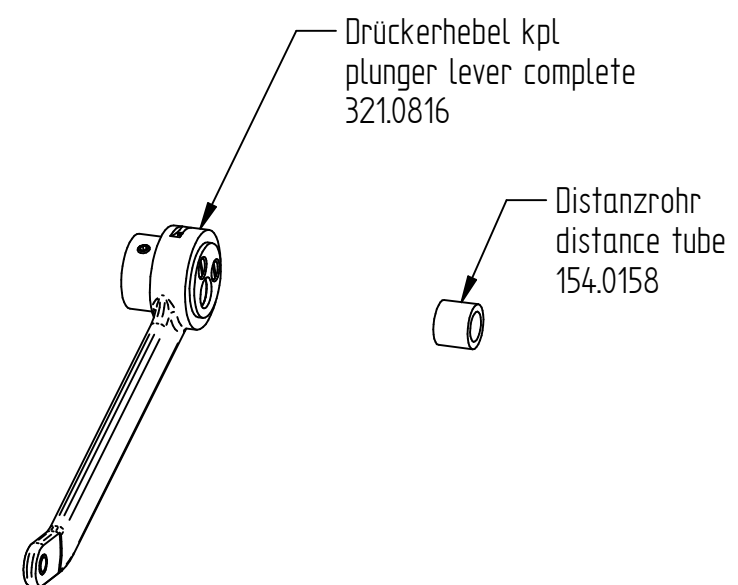
VEB 100-7

Ständer Details

Stand details

2016-04-07

page 7 of 38

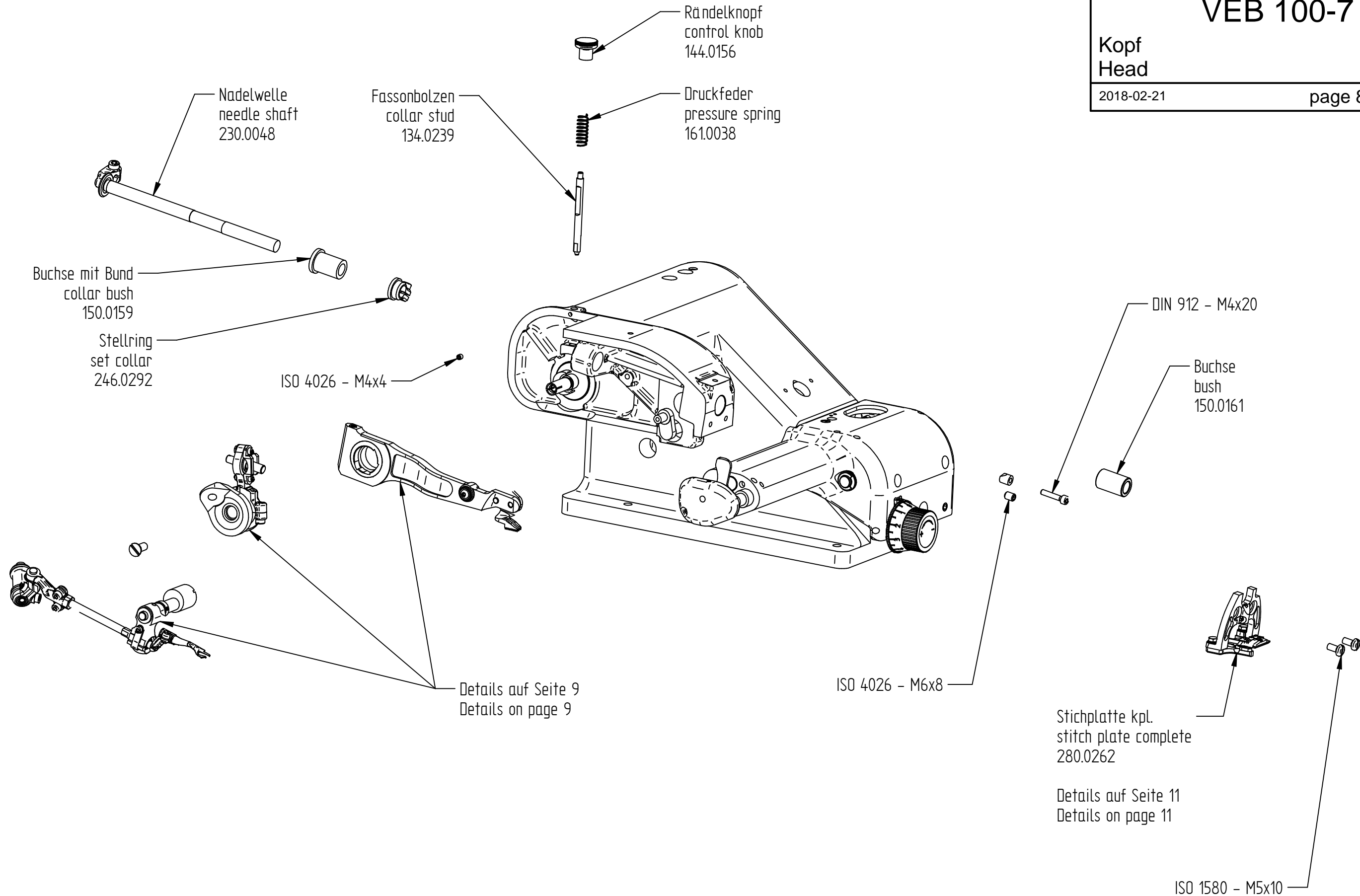


VEB 100-7

Kopf  
Head

2018-02-21

page 8 of 38



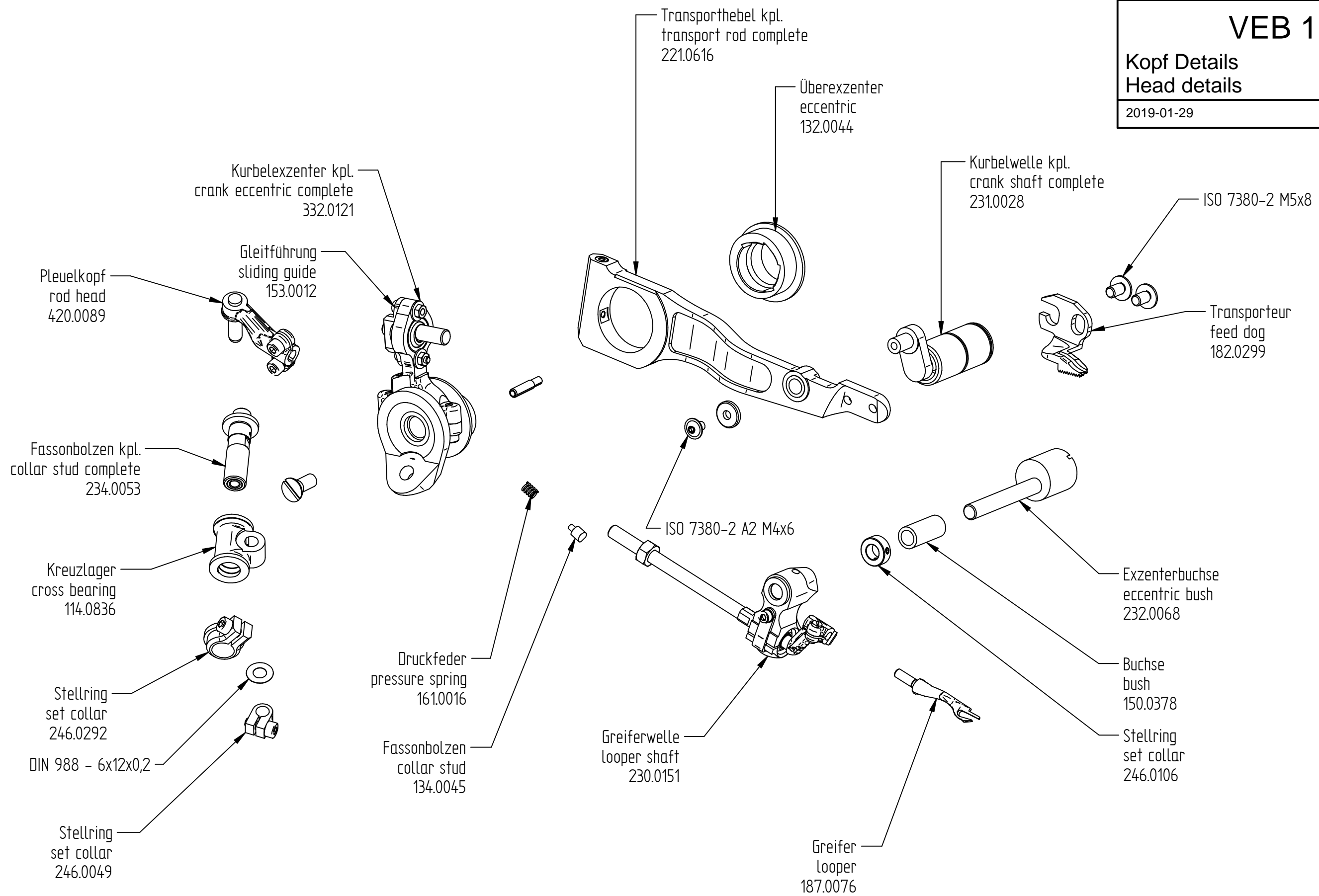


**VEB 100-7**

**Kopf Details  
Head details**

2019-01-29

page 9 of 38



Transporteur Variante / Feed dog option	
182.0300	Transporteur sägeverzahnt/feed dog saw teethed

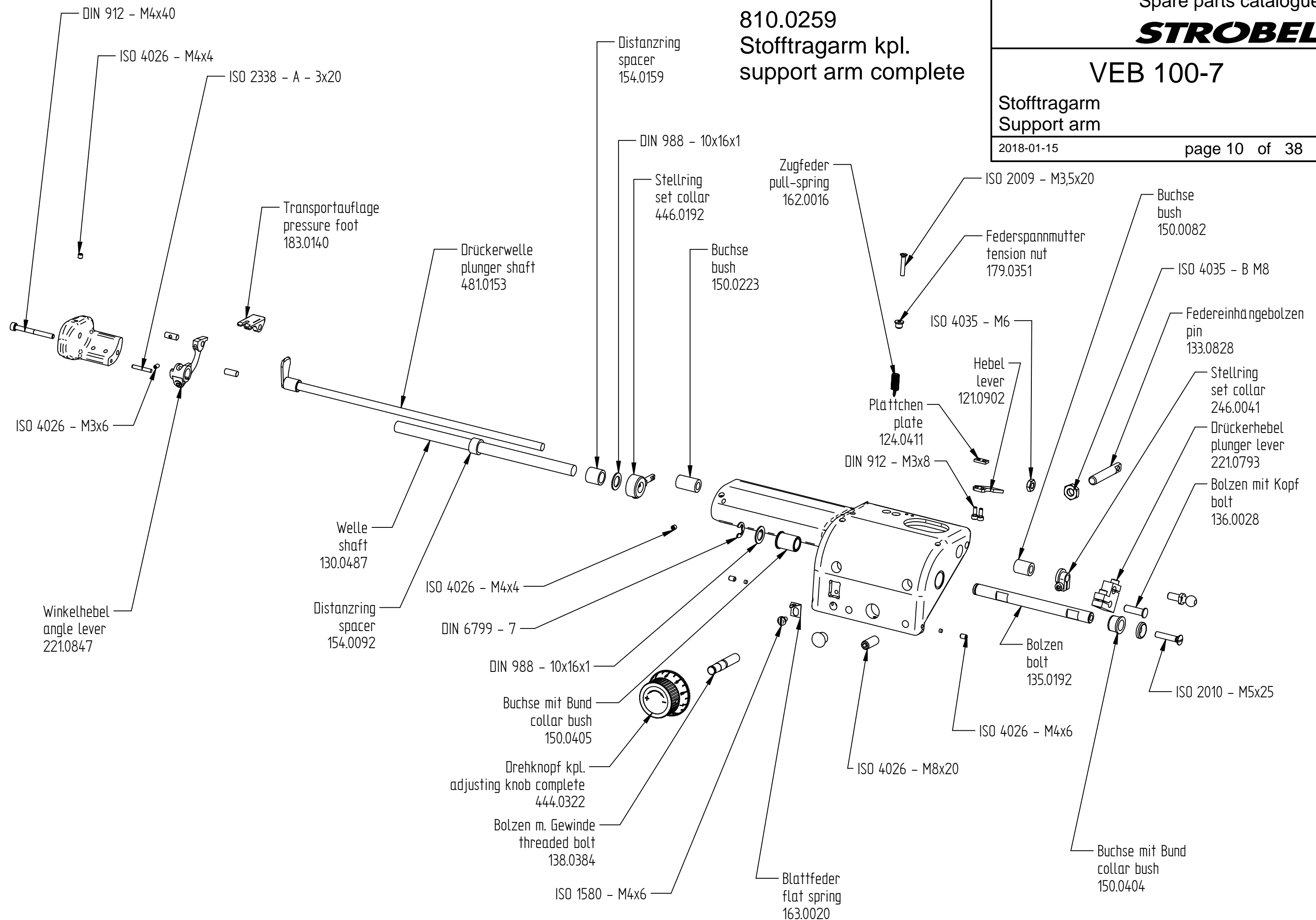
**810.0259**  
**Stofftragarm kpl.**  
**support arm complete**

**VEB 100-7**

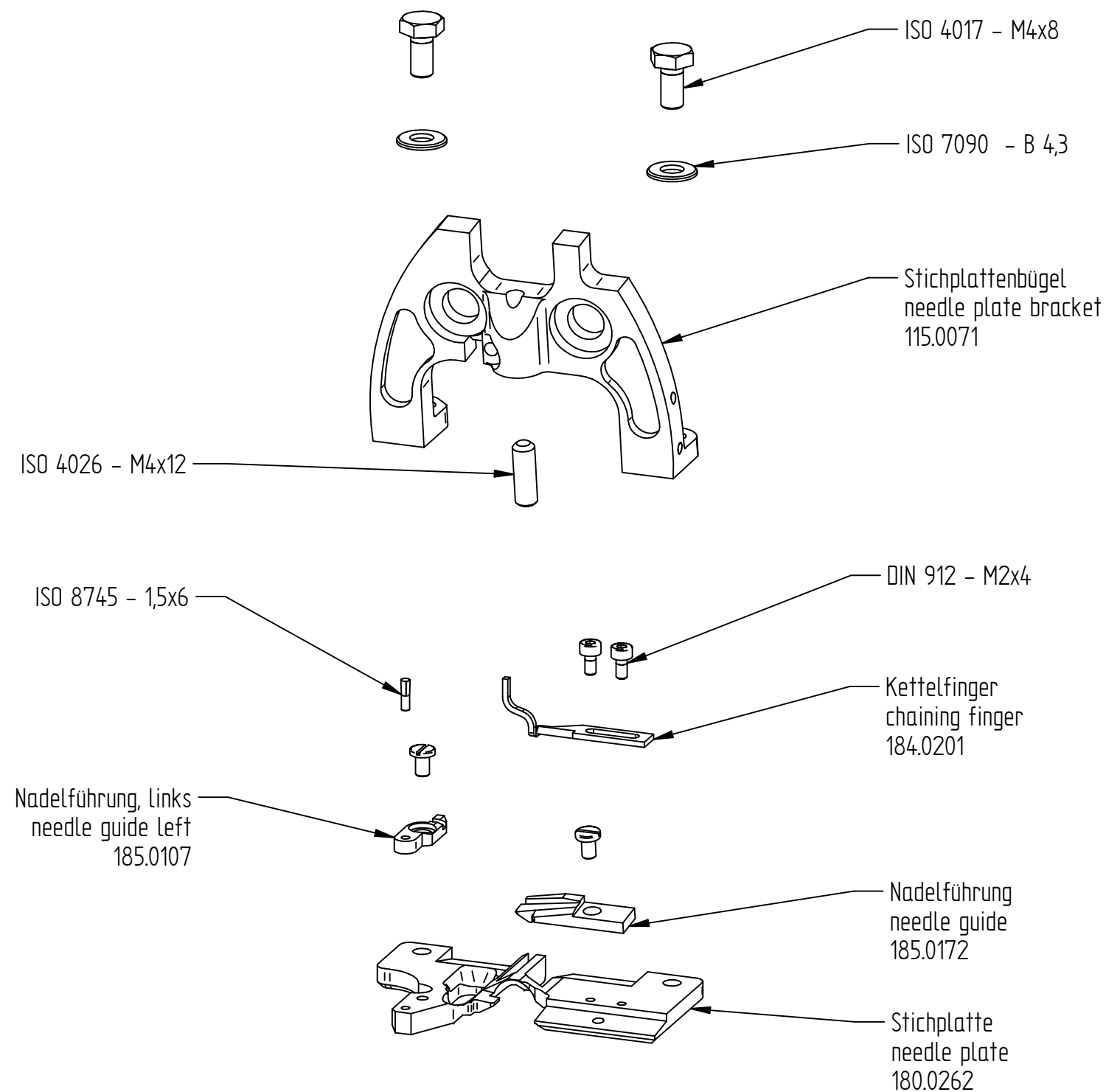
Stofftragarm  
 Support arm

2018-01-15

page 10 of 38



280.0262  
Stichplatte  
stitch plate

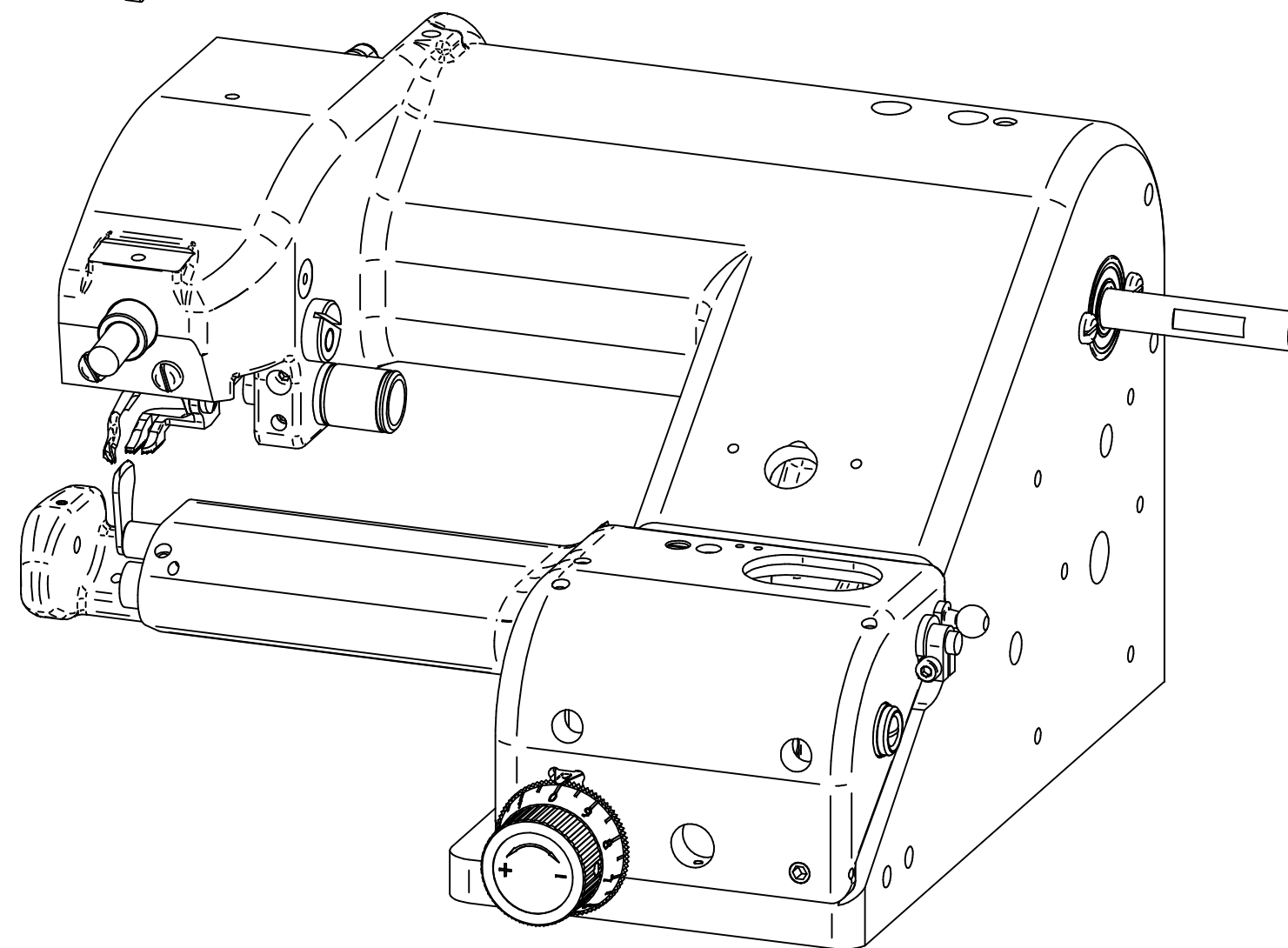
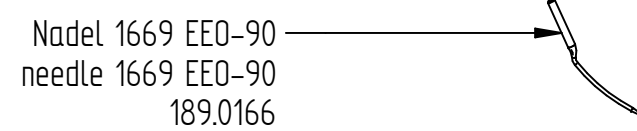
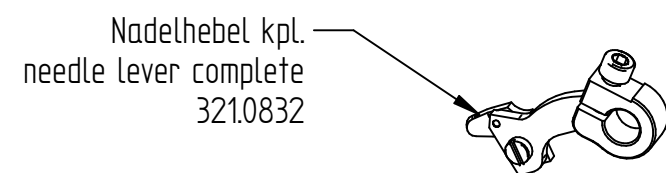
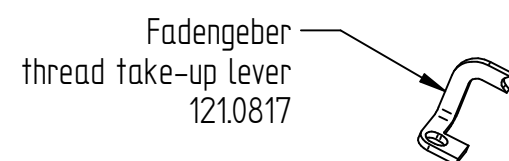
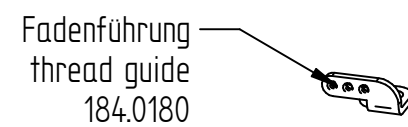
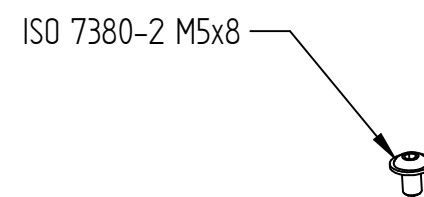


VEB 100-7

Fadenführung  
Thread guide

2018-02-20

page 12 of 38

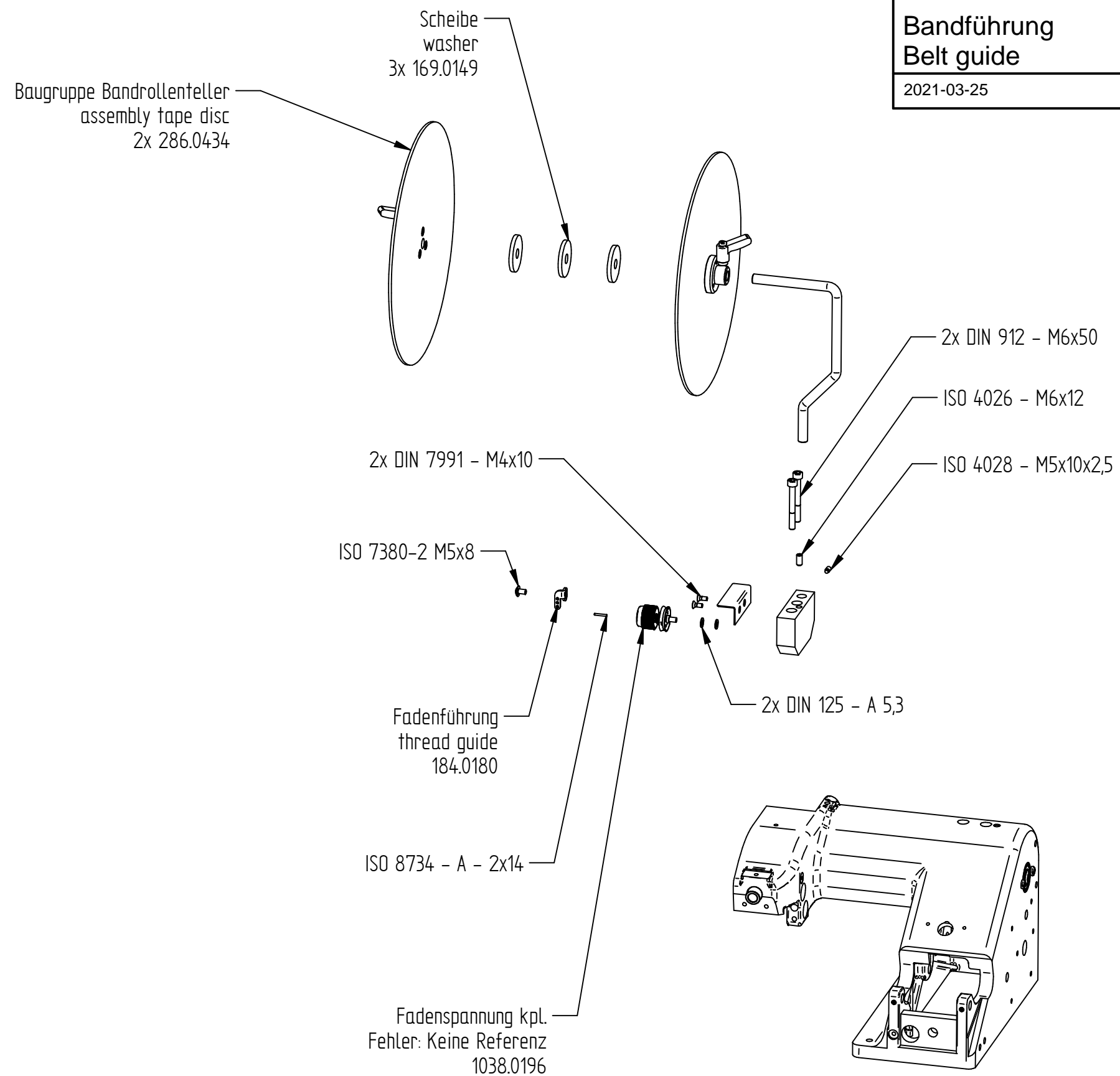


VEB 100-7

Bandführung  
Belt guide

2021-03-25

page 13 of 38



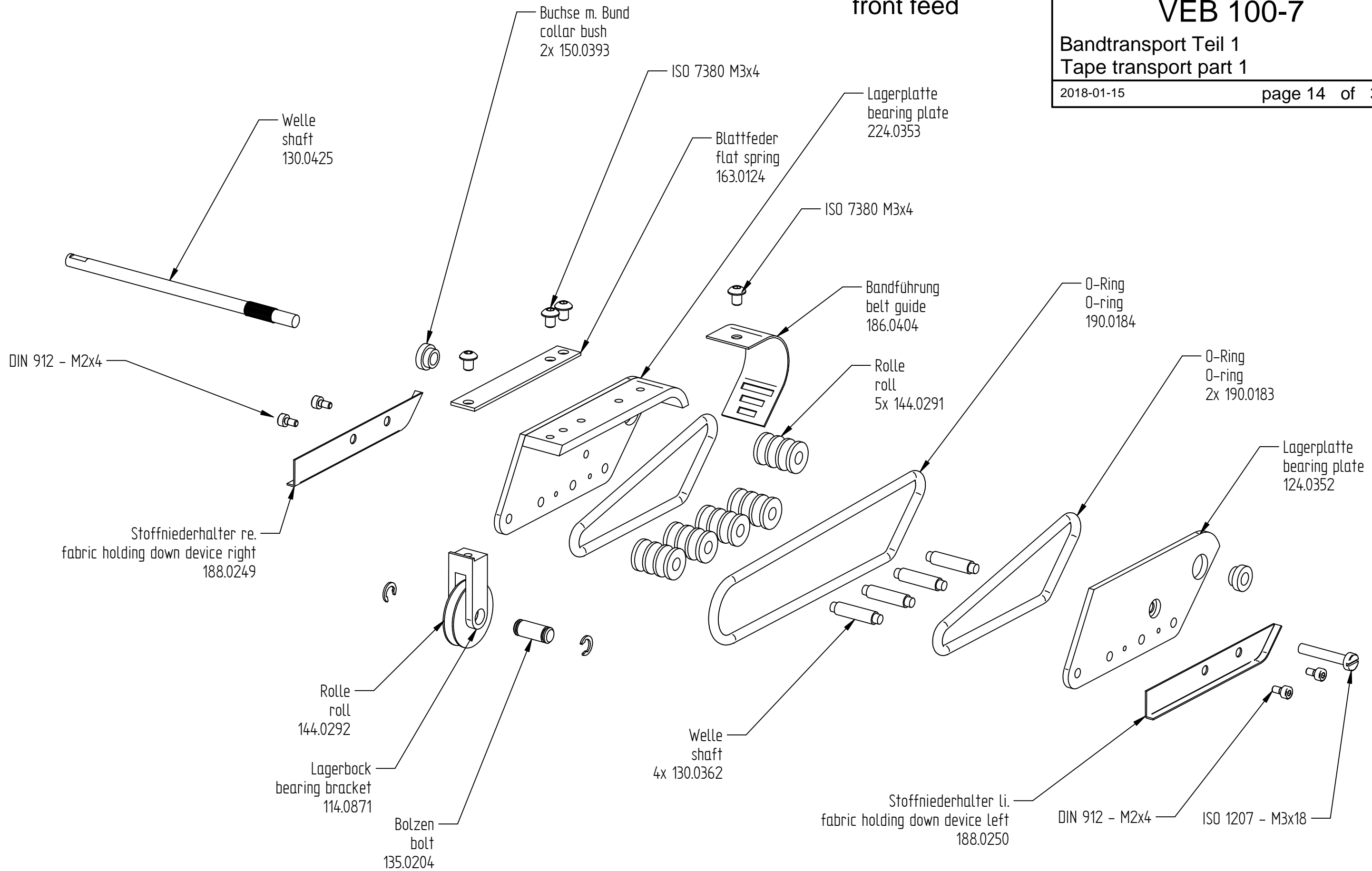
**VEB 100-7**

**Bandtransport Teil 1  
Tape transport part 1**

2018-01-15

page 14 of 38

**414.0864  
Vordertransport  
front feed**



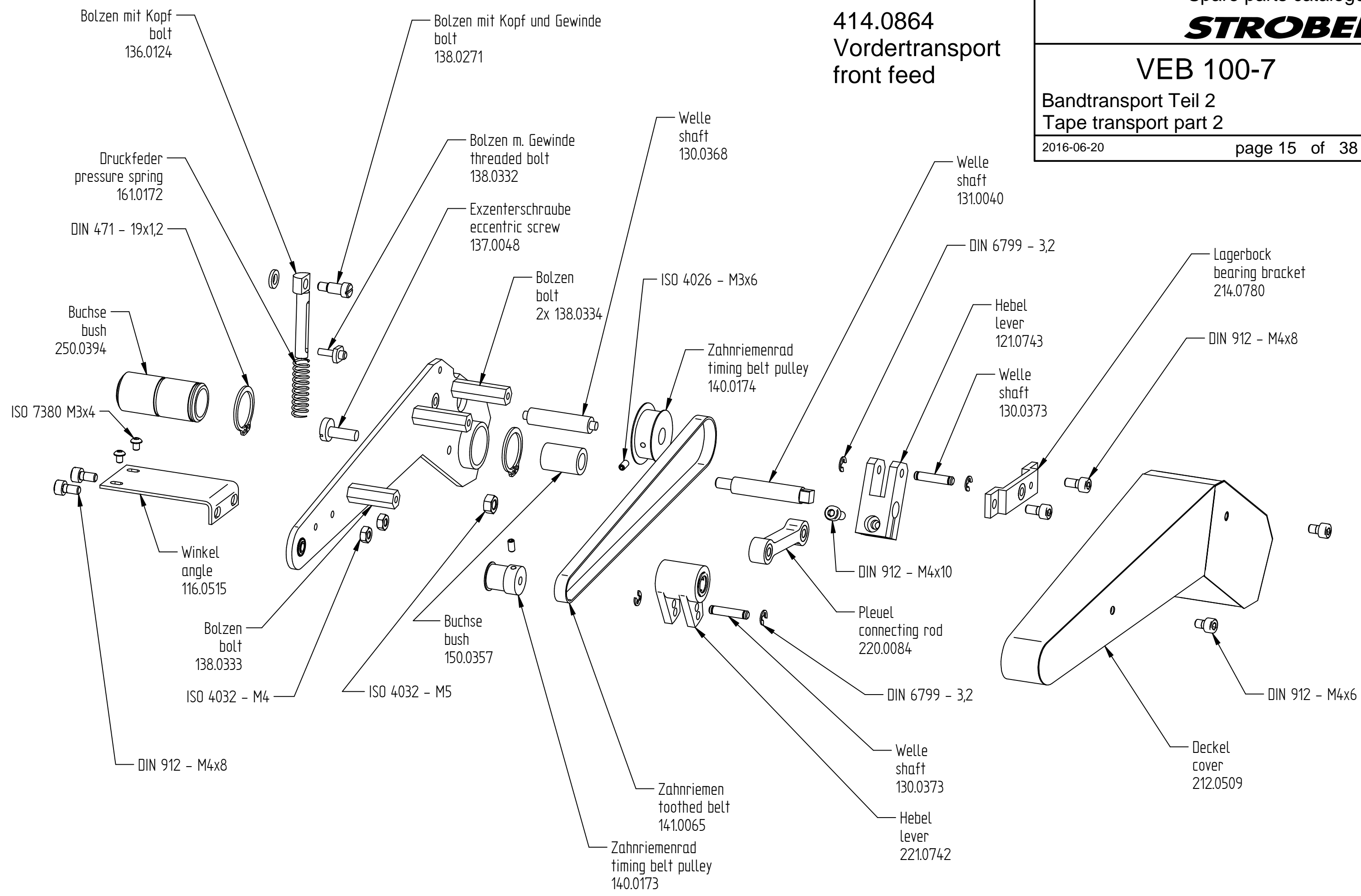
**VEB 100-7**

Bandtransport Teil 2  
Tape transport part 2

2016-06-20

page 15 of 38

**414.0864**  
**Vordertransport**  
**front feed**

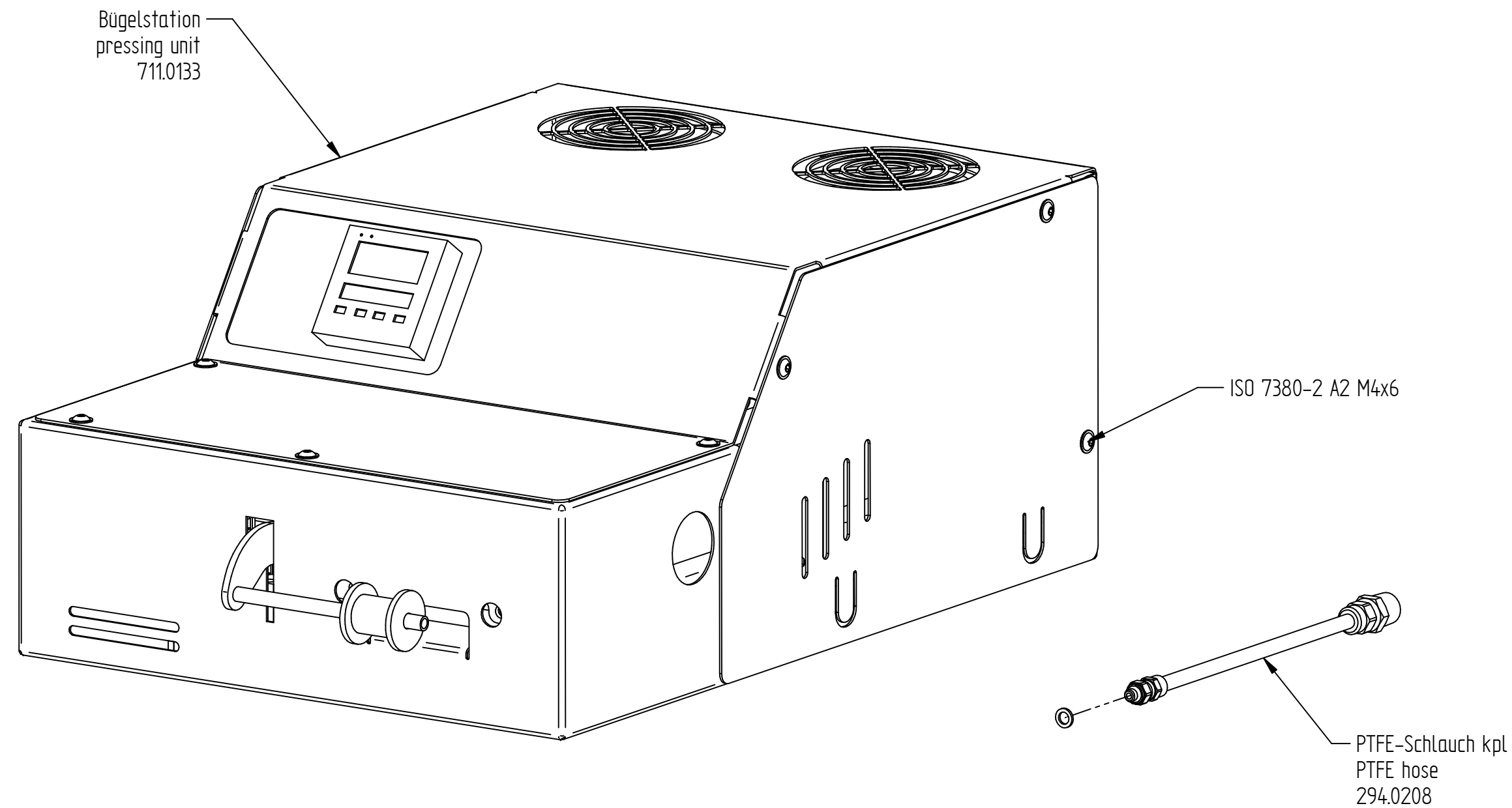


VEB 100-7

Bügelstation  
Pressing unit

2016-10-17

page 16 of 38



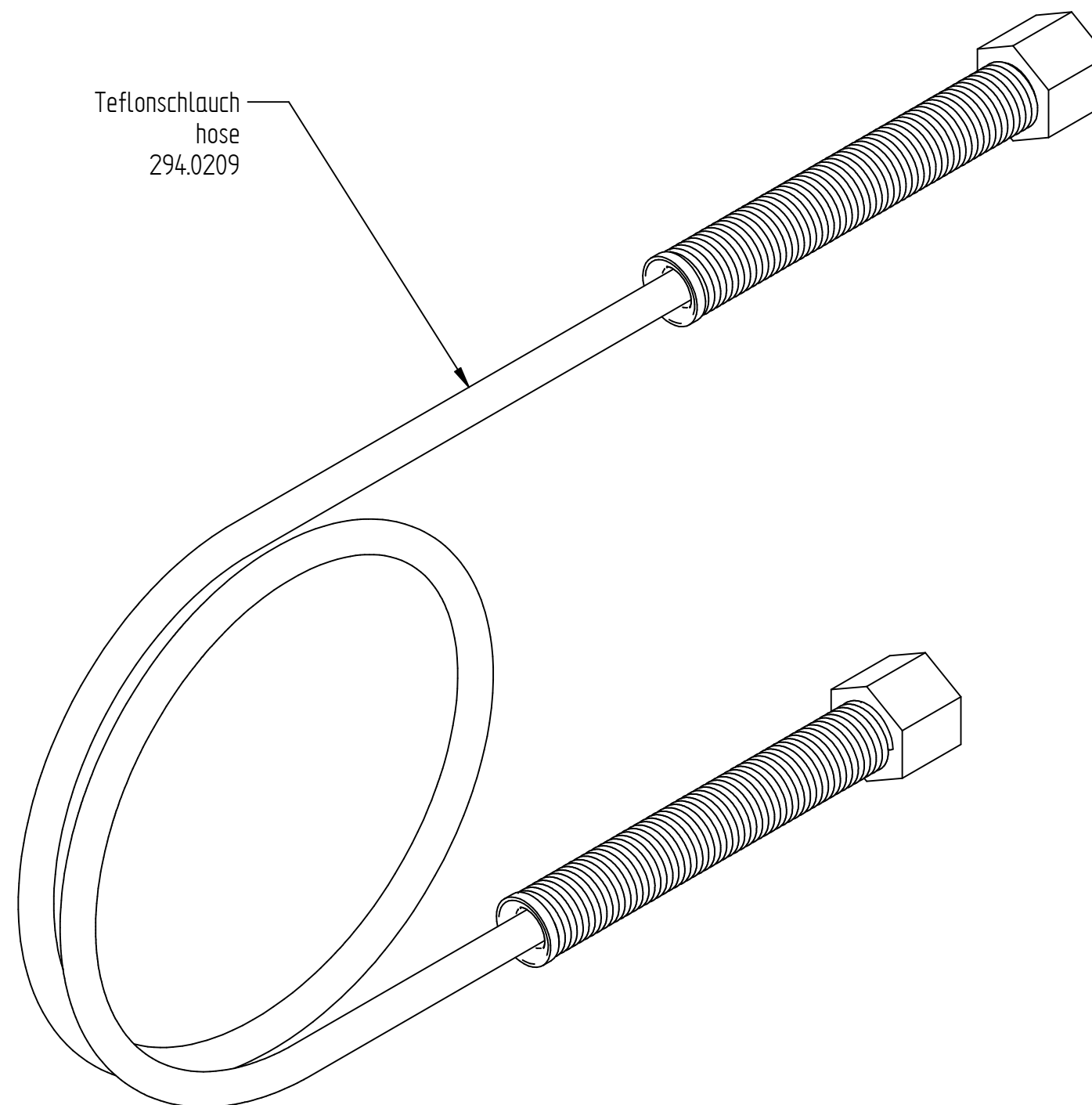


VEB 100-7

Anschluß Bügelstation  
connection pressing unit

2016-12-05

page 17 of 38

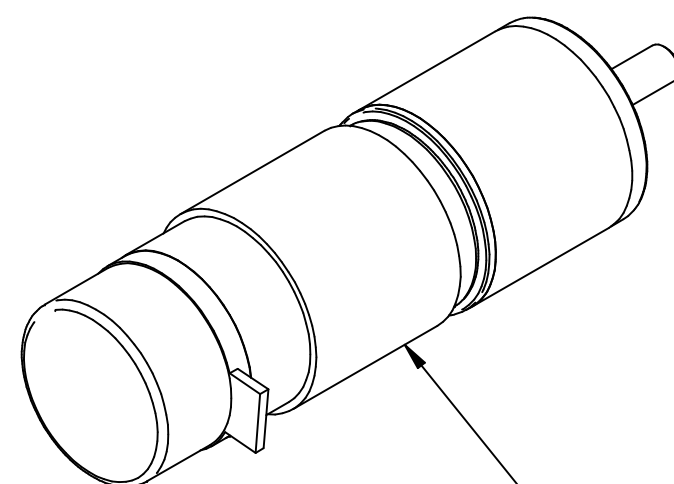


VEB 100-7

Getriebemotor Bügelstation  
Gear motor pressing unit

2019-02-25

page 18 of 38



Getriebemotor  
gear motor  
298.0720

VEB 100-7

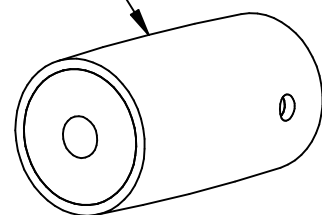
Riemen und Rollen

Belt and rolls

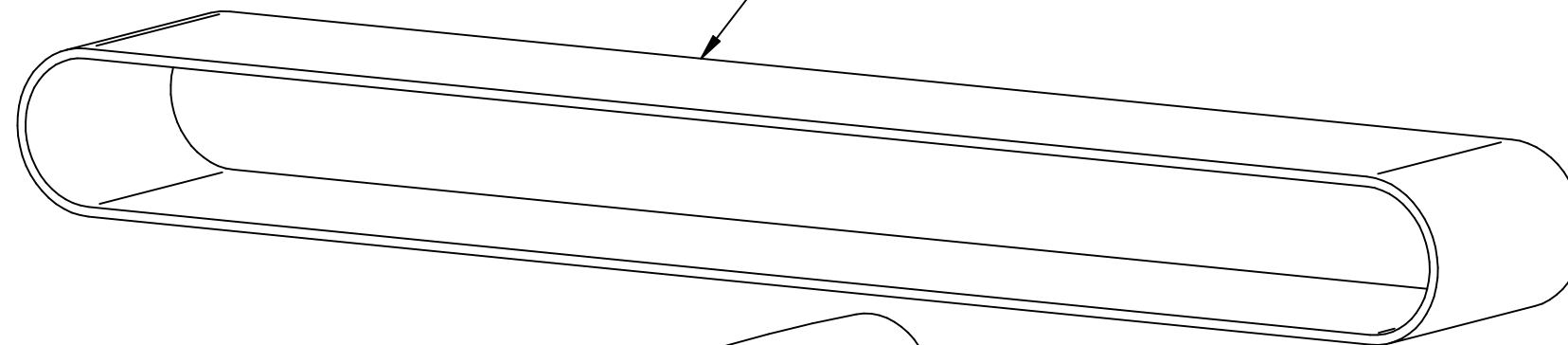
2019-05-13

page 19 of 38

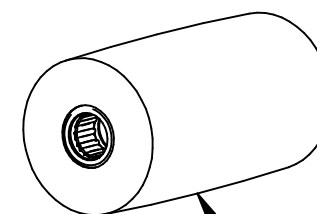
Rolle kpl.  
roll complete  
244.0320



Flachriemen  
flat belt  
141.0076



Rolle kpl.  
roll complete  
244.0335

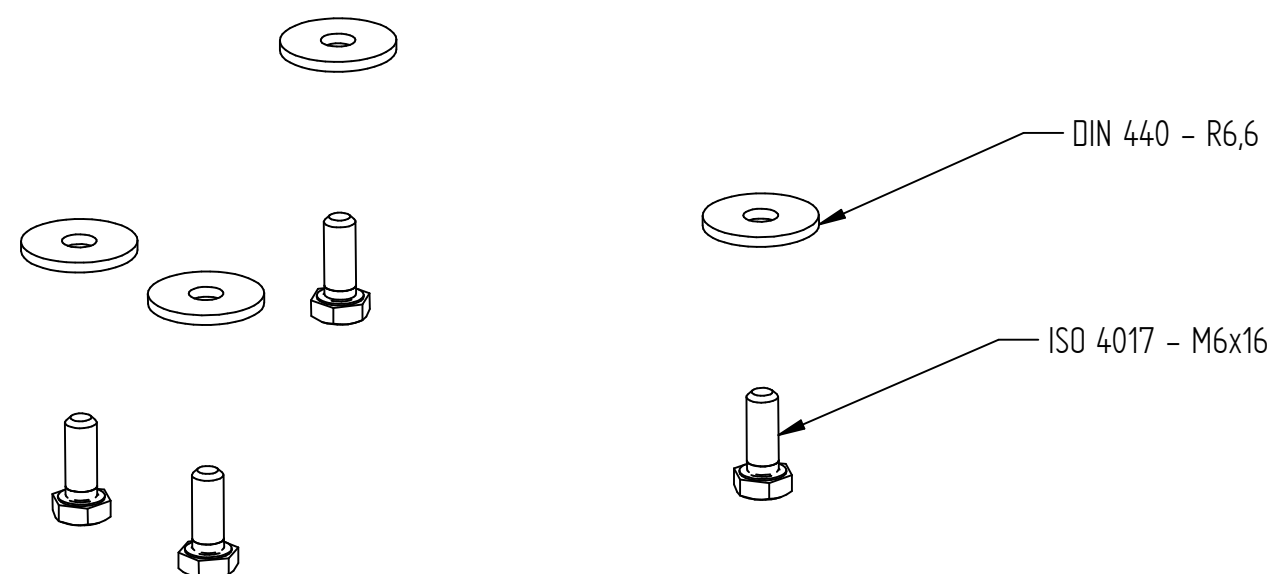
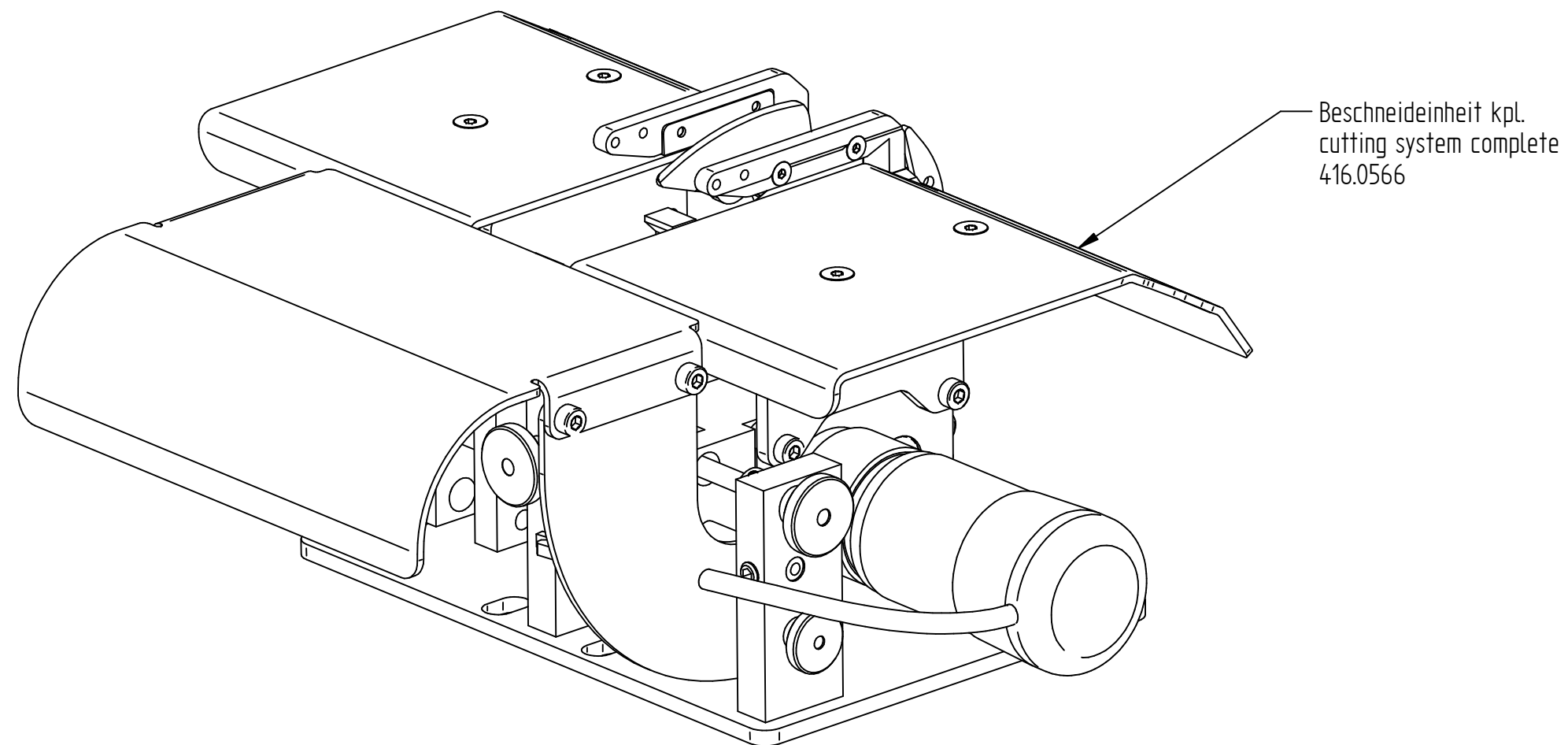


VEB 100-7

Beschneideinheit  
Knife system

2017-09-18

page 20 of 38

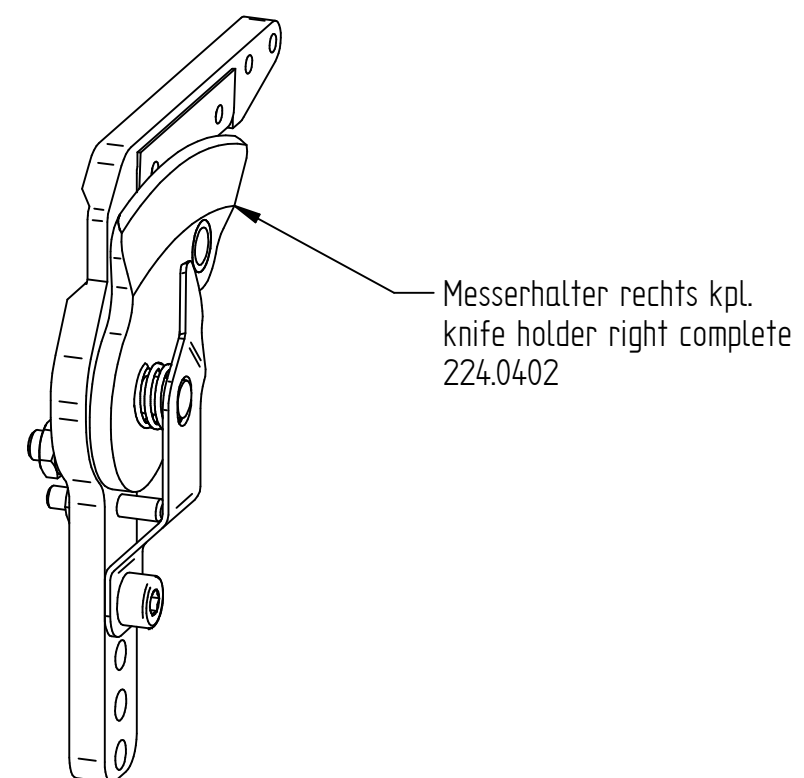
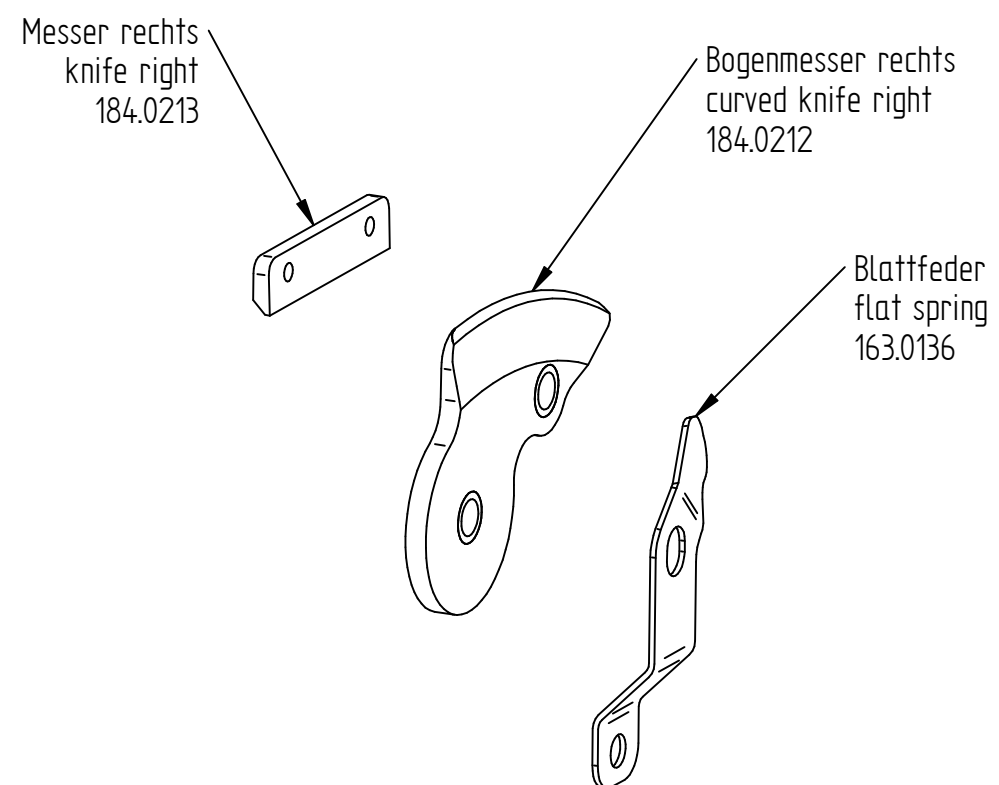
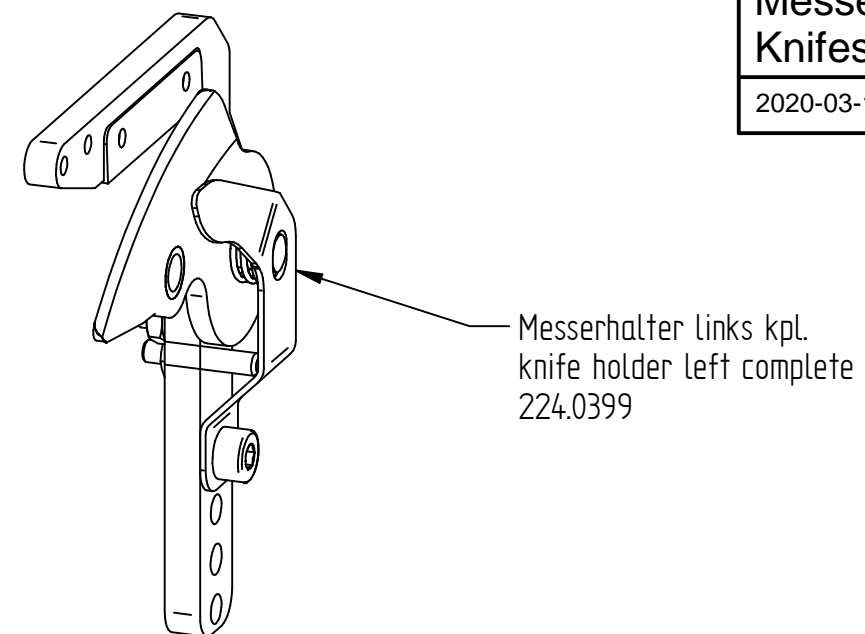
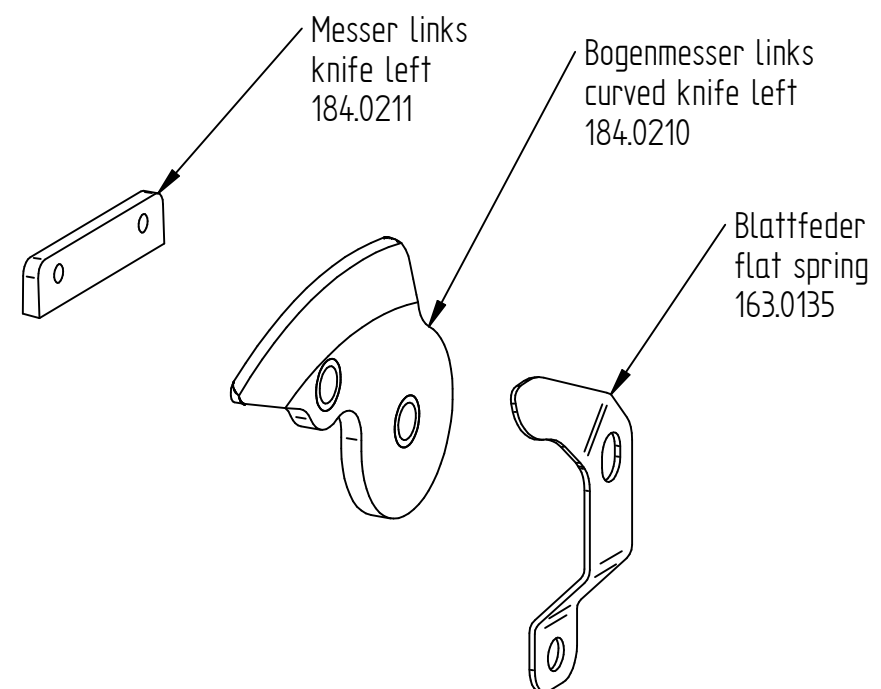


VEB 100-7

Messer  
Knives

2020-03-18

page 21 of 38

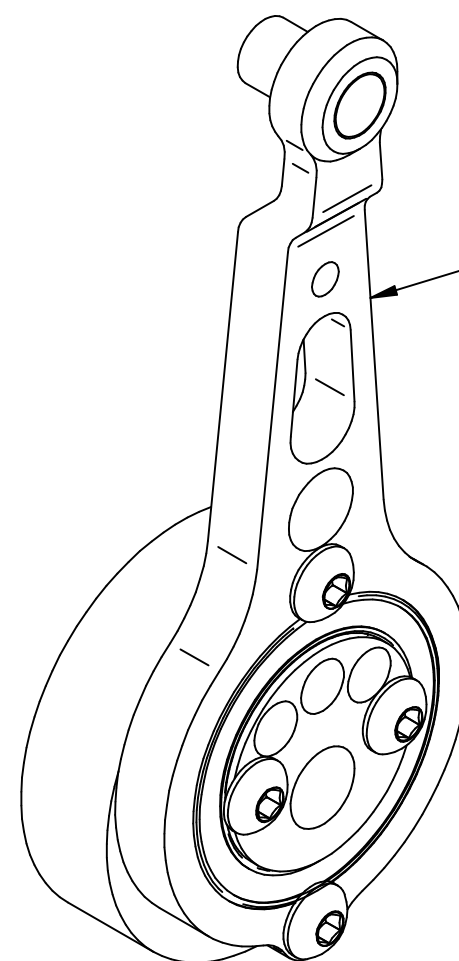


VEB 100-7

Pleuel  
Connecting rod

2019-01-29

page 22 of 38



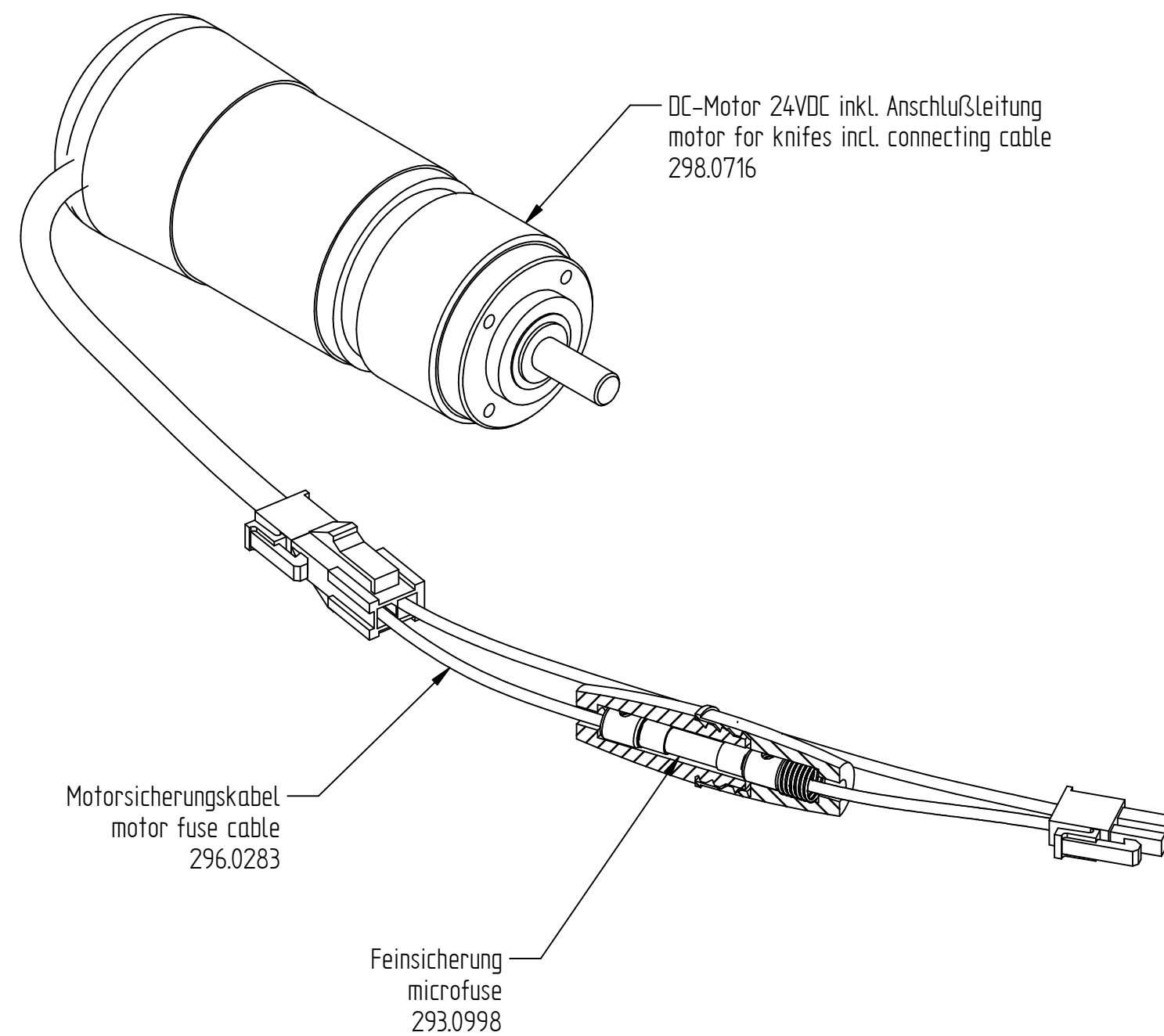
Pleuel kpl  
connecting rod complete  
220.0096

VEB 100-7

Schneidmotor  
Motor for knives

2017-07-03

page 23 of 38

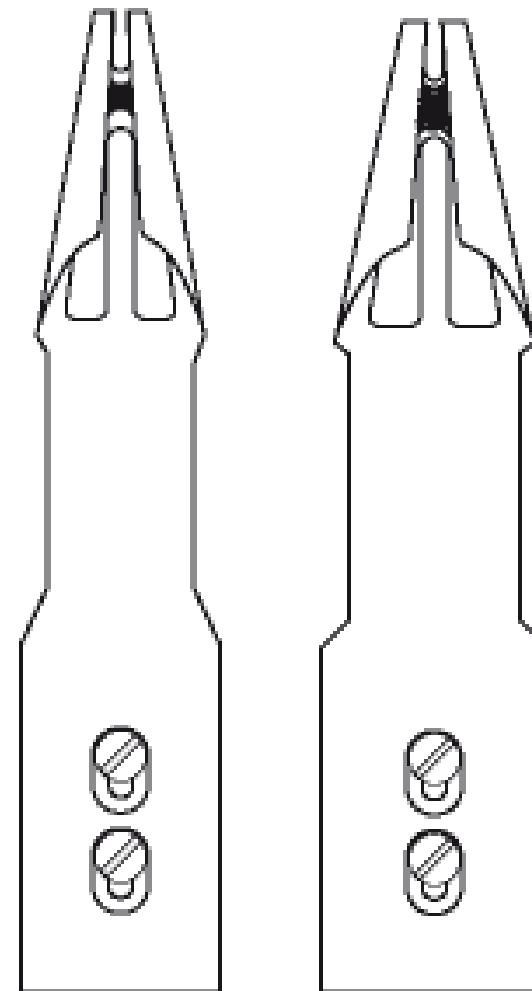


VEB 100-7

Säumer  
Hemmer

2016-07-26

page 24 of 38



Säumergröße / hemmer size	9,5 mm	11 mm
leichtes Material / light weight material	386.0441	386.0444
mittleres Material / medium weight material	386.0442	386.0445
schweres Material / heavy weight material	386.0443	386.0446

Alle Säumer kpl. mit Halter 124.0394 und 2 Flachkopfschrauben 172.0414  
 All Hemmer complete with Holder 124.0394 and 2 pan head screws 172.0414

Weitere Säumer auf Anfrage  
 More hemmer on request



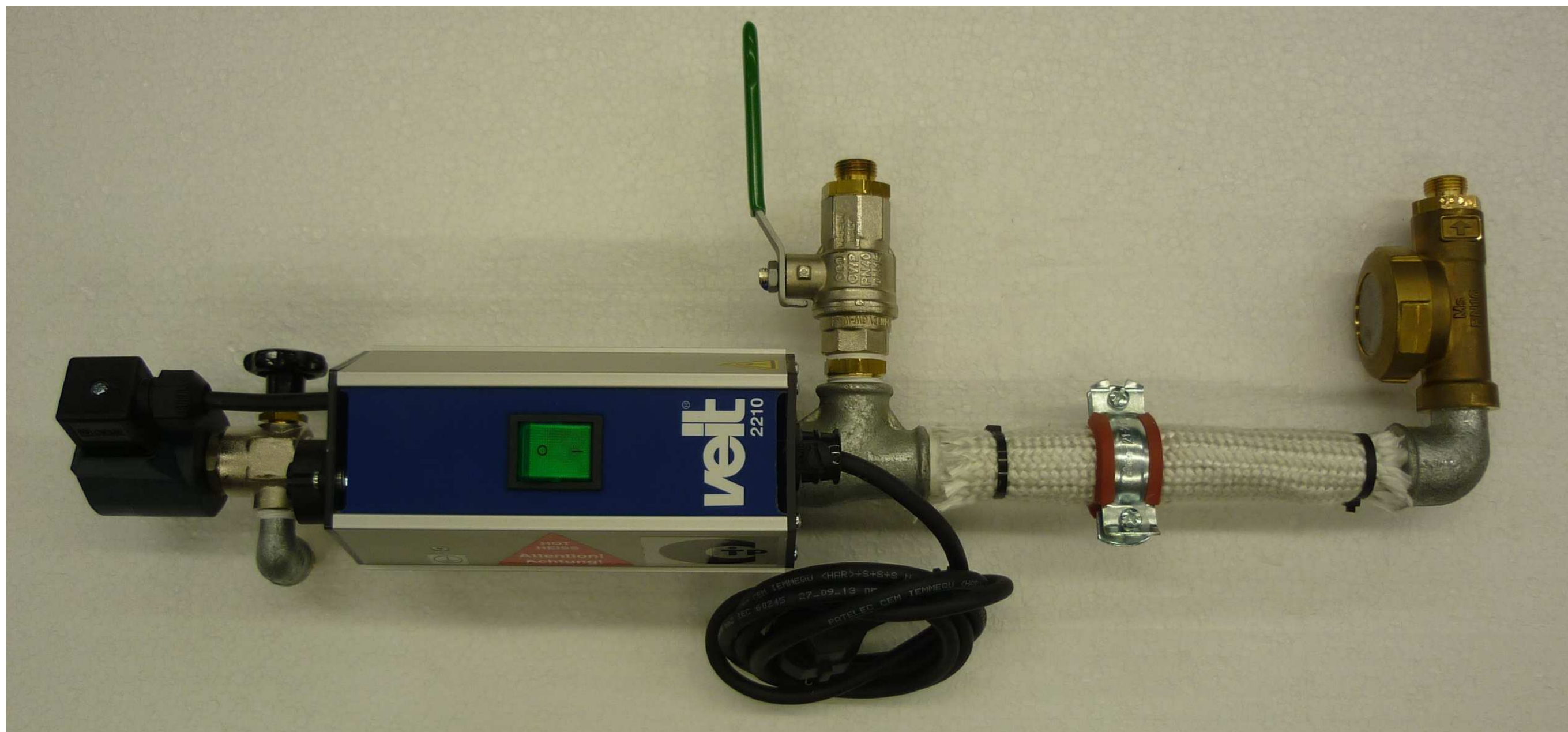
398.0711  
Kondensor kpl.  
condensor complete

VEB 100-7

Kondensor  
Condensor

2016-09-07

page 25 of 38





VEB 100-7

Absaugung  
Suction device

2017-09-11

page 26 of 38

398.0713  
Absaugung kpl.  
suction device complete

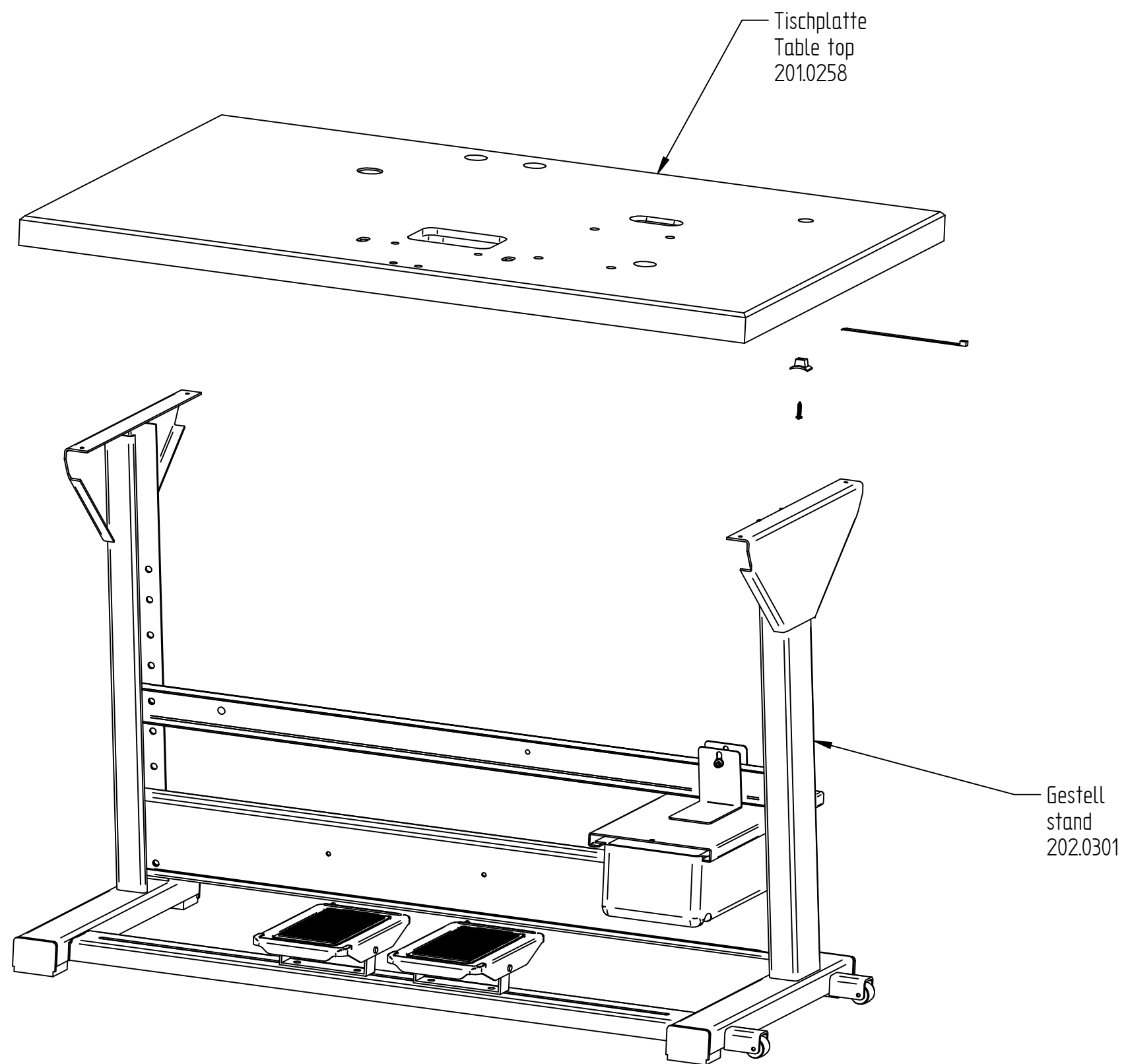


VEB 100-7

Gestell  
Stand

2016-04-07

page 27 of 38

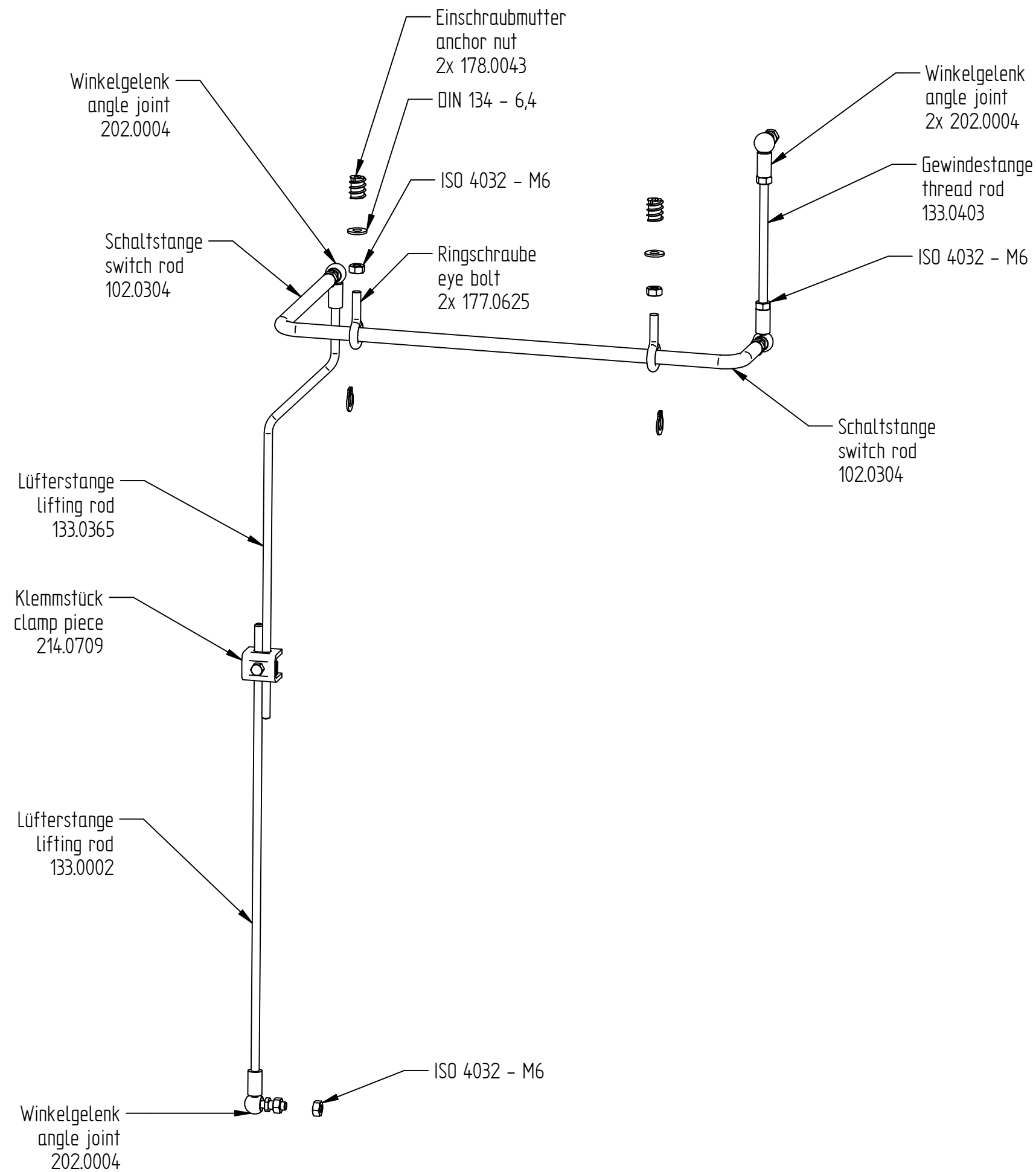


VEB 100-7

Pedalgestänge  
Pedal bars

2016-04-07

page 28 of 38

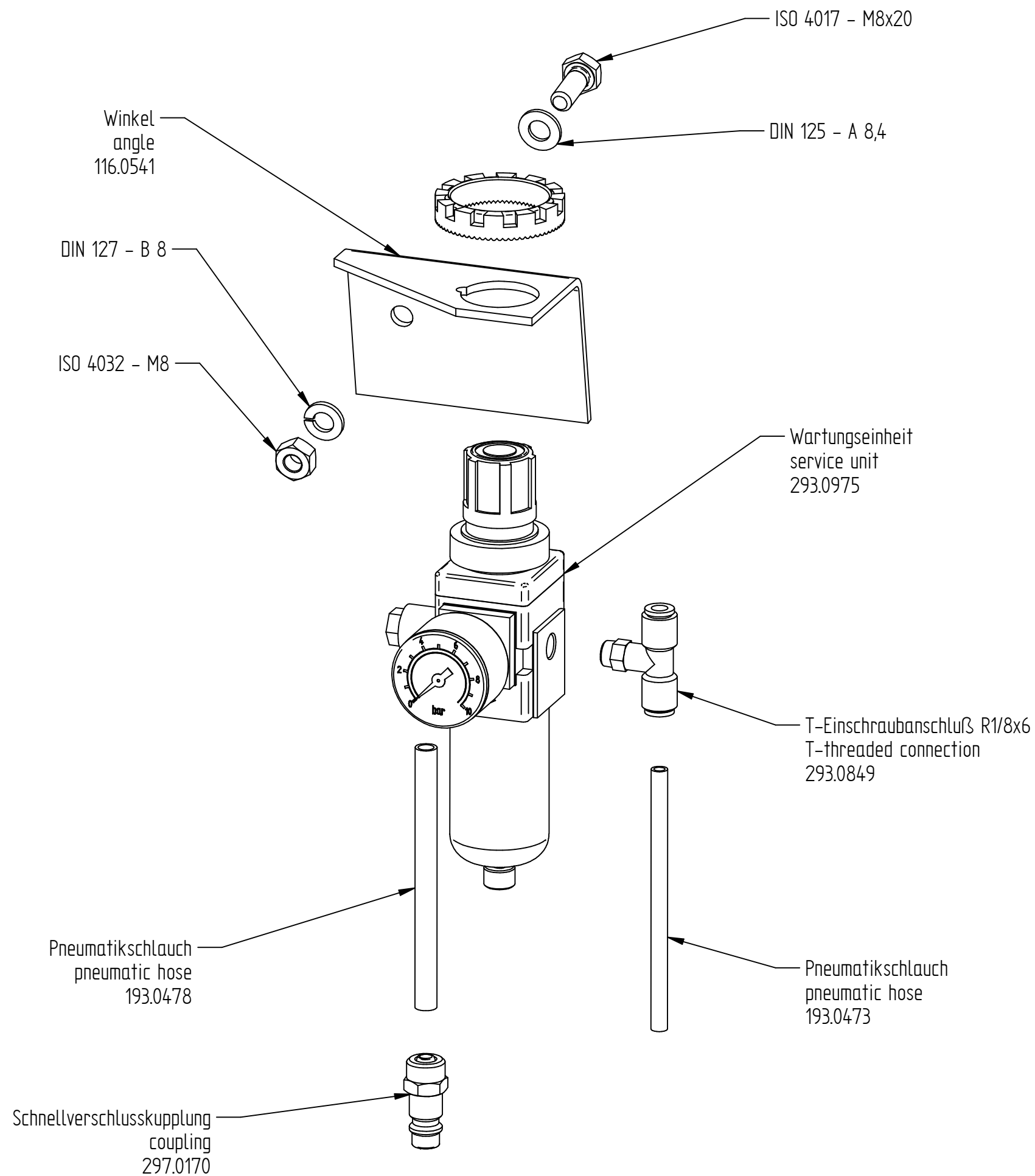


VEB 100-7

Wartungseinheit  
Service unit

2016-04-07

page 29 of 38



VEB 100-7

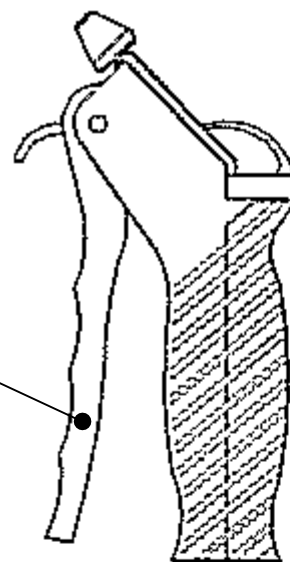
Blaspistole  
Duster

2016-04-07

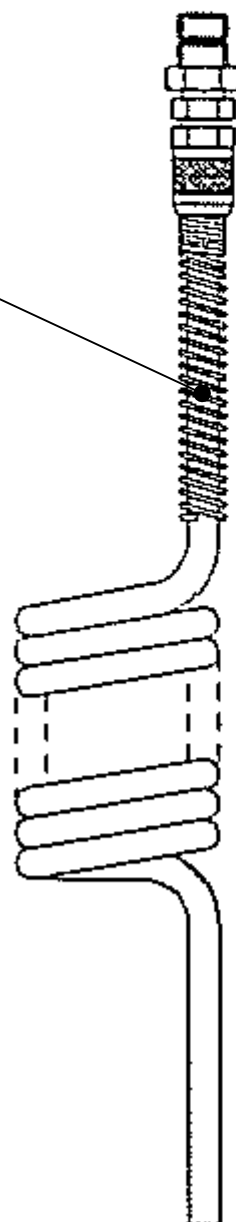
page 30 of 38

Blaspistole kpl.  
duster complete  
398.0538

Blaspistole  
duster  
298.0538



Spiralschlauch  $\phi 6$  mit Knickschutzverschraubung  
spiral coiled tube  $\phi 6$  with bend protection connection  
296.0723



schraubhaken  
screw hook  
167.0097

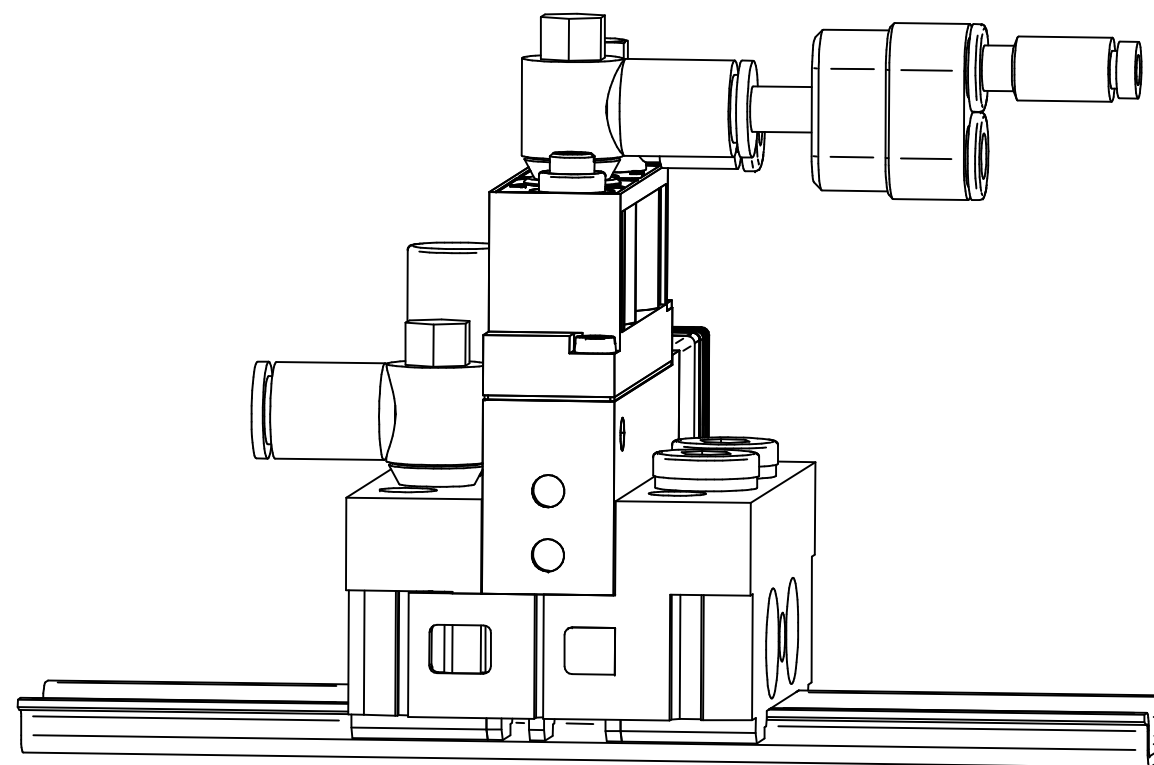
VEB 100-7

Magnetventil  
Solenoid valve

2018-06-04

page 31 of 38

Magnetventil VEB100-7  
solenoid valve  
598.0510





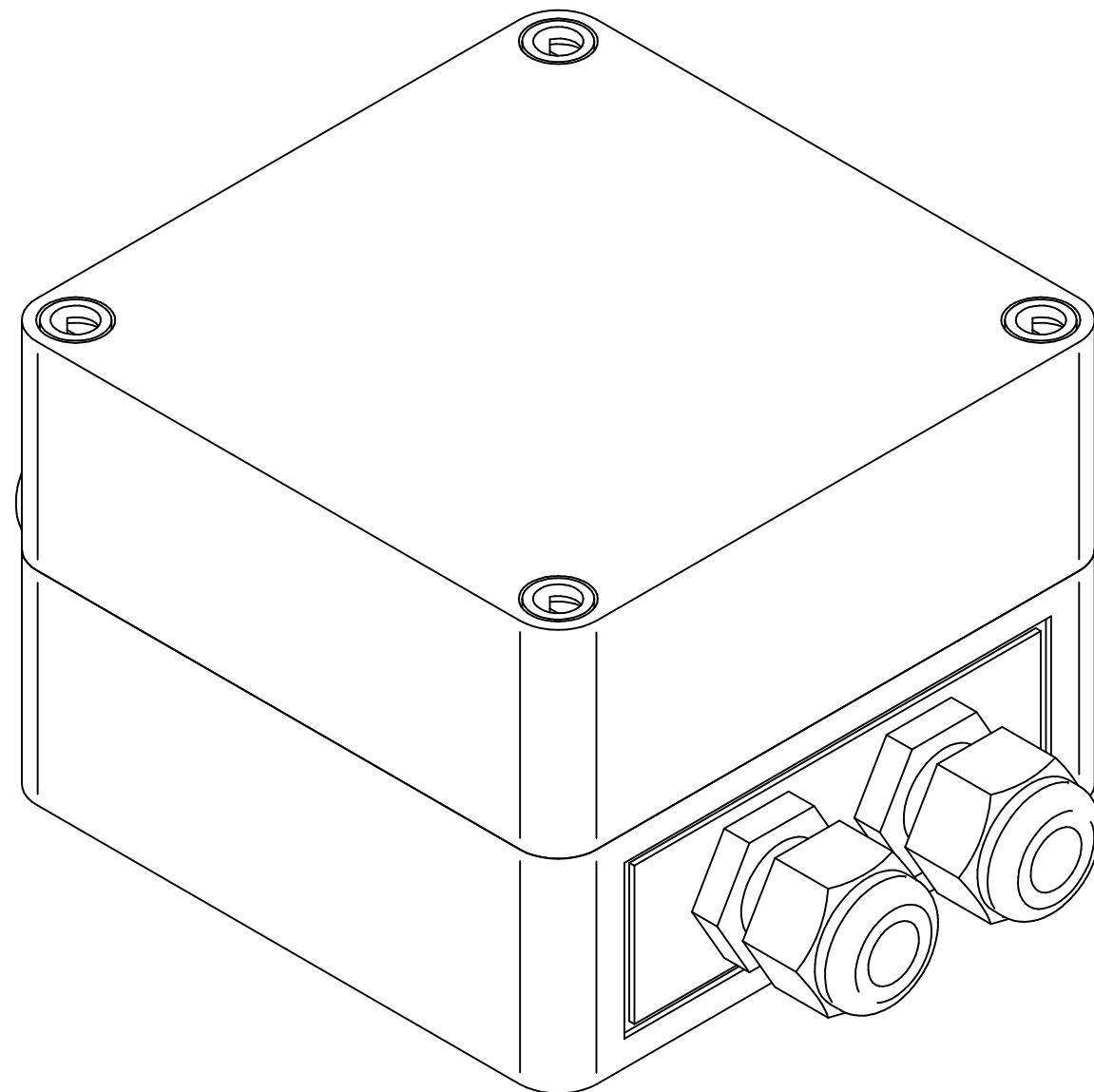
VEB 100-7

Verteilerkasten  
Distribution box

2016-06-21

page 32 of 38

293.1000  
Verteilerkasten  
distribution box



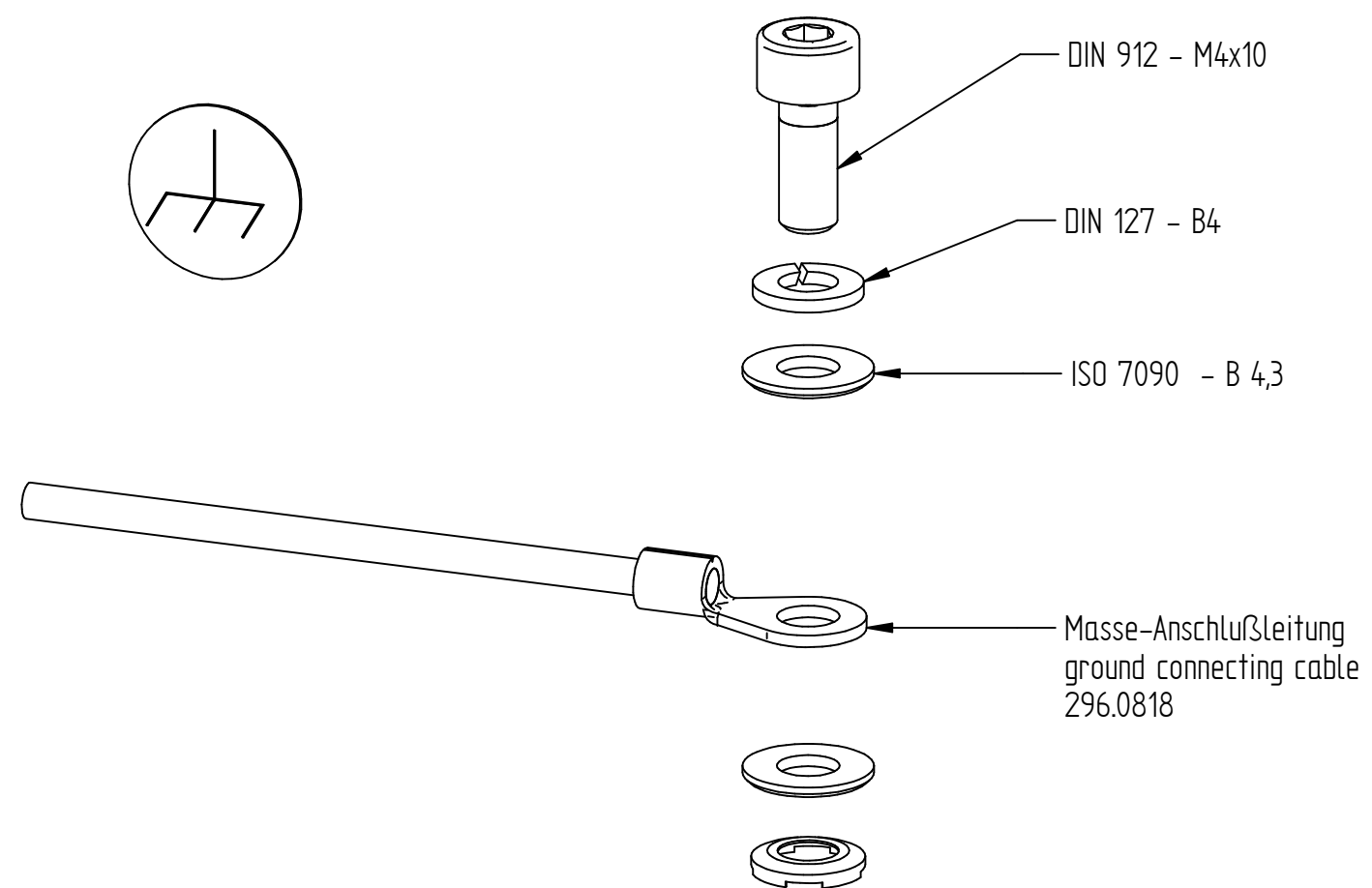


VEB 100-7

Masse Anschluss  
Ground connection

2016-10-18

page 33 of 38



VEB 100-7

LED Leuchte  
LED sewing lamp

2017-11-21

page 34 of 38

LED Leuchte kpl.  
LED sewing lamp complete  
397.0301

LED Leuchte  
LED sewing lamp  
297.0301

Driver 24VDC Akkupacks  
Driver 24VDC Accupacks  
297.0302



VEB 100-7

Zusatzausstattung  
Optional parts

2017-09-11

page 35 of 38

## Zusatzausstattung / Optional parts

Art.Nr.	Benennung	Name
392.0637	Digitalanzeige kpl.	digital display complete

Spare parts catalogue

***STROBEL***

VEB 100-7

## Und wir können noch mehr für Sie tun!

Unser Lieferprogramm bietet für jede Branche und jegliche Anforderung genau die richtige Problemlösung.

### Für die Bekleidungsindustrie:

- Ein- und Zweifaden-Hochleistungs-Saummaschinen
- Doppelblindstich-Saummaschinen
- Zweifaden-Blindstich-Staffiermaschinen
- Roll- und Flachpikiermaschinen
- Pikier-Automat  
und
- weitere Spezial-Nähmaschinen

### Für die Schuhverarbeitung:

- Einfaden-Überwendlichmaschinen mit und ohne Differentialtransport

### Für Kürschnereien und Pelzkonfektionen:

- Pelzschnellnäher

### Für Heimtextilien:

- Ein- und Zweifaden-Blindstichmaschinen

### Für die Polsterverarbeitung:

- Ein- und Zweifaden-Überwendlichmaschinen
- Ein- und Zweifaden-Blindstichmaschinen

### Für die Konfektion technischer Textilien:

- Ein- und Zweifaden-Überwendlichmaschinen

## *The sign of quality*

*Our range offers the correct problem solution for every branch and for all requirements.*

### *For the clothing industry:*

- *Single and two thread high performance hemming machines*
- *Bluff edge hemming machines*
- *Two thread blindstitch felling machines*
- *Roll and flat padding machines*
- *Automatic lapel padding machine  
and*
- *other special sewing machines*

### *For the shoe industry:*

- *Single-thread overseaming machines with and without differential feed*

### *For the fur industry:*

- *High-speed fur sewing machines*

### *For the home textiles industry:*

- *Single and two thread blindstitch machines*

### *For the upholstery industry:*

- *Single and two thread overseaming machines*
- *Single and two thread blindstitch machines*

### *For the processing of technical textiles:*

- *Single and two thread overseaming machines*

## Noch Fragen?

Dann rufen Sie uns an, schreiben Sie uns oder kommen Sie einfach bei uns vorbei. Sie können jederzeit weitere Informationen über unsere Produkte anfordern oder die Strobel-Nähmaschinen in unserem Ausstellungsraum live erleben. Wir freuen uns auf Sie!

### *The sign of quality*

*Then phone, write or simply come and see us. You can have further information about our products at any time, or experience the Strobel machines live in our show room. We´re looking forward to meeting you!*

***STROBEL.***

Spezialmaschinen GmbH  
Postfach 1242  
82168 Puchheim  
Boschstraße 16  
82178 Puchheim  
DEUTSCHLAND

www.strobel.biz  
Tel: +49 89 80096-0  
Fax: +49 89 80096-190