

Für den professionellen Anwender

Ersatzteilkatalog

For the professional user

Spare parts catalogue

Klasse:	VEB200-1	A. 2
Class:	VEB200-2	A. 2

Stand:
Dated:

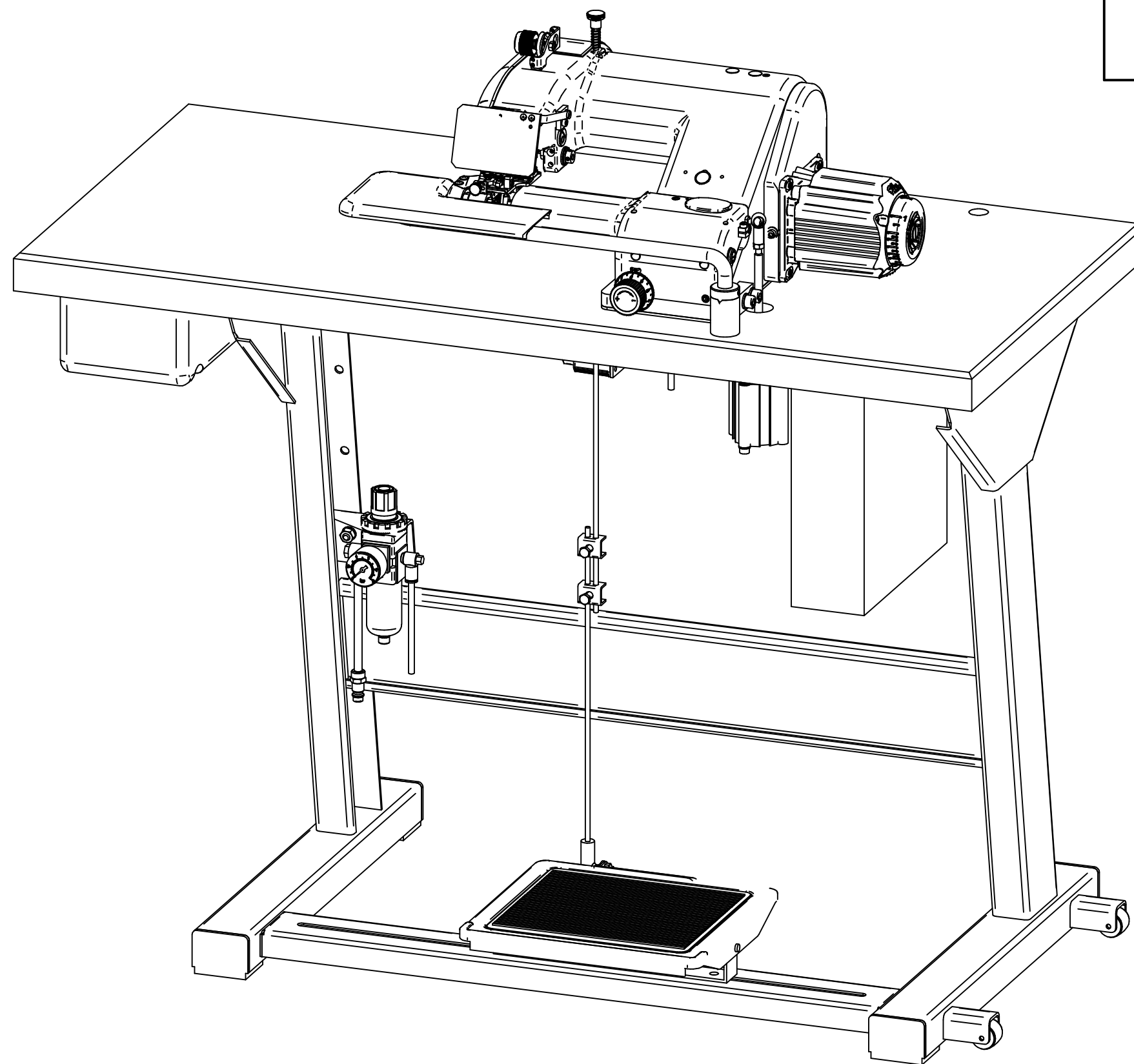
Im Zeichen der Qualität

Sie finden die Strobel-Schutzmarke auf jeder Strobel-Maschine, die unser Werk verlässt. Und das aus gutem Grund. Denn dieses Zeichen garantiert Ihnen die hohe Qualität unserer Produkte. Qualität, die Vertrauen schafft - in unsere Technik, unseren Service und nicht zuletzt in unseren guten Namen.

The sign of quality

You find the Strobel trademark on every Strobel machine leaving our works. And with good reason. This symbol is a guarantee of the high quality of our products. Quality which creates trust - trust in our technology, our service and, not least of all, in our good name.





VEB200-1/-2

Übersicht
Overview

2018-10-11

page 4 of 34

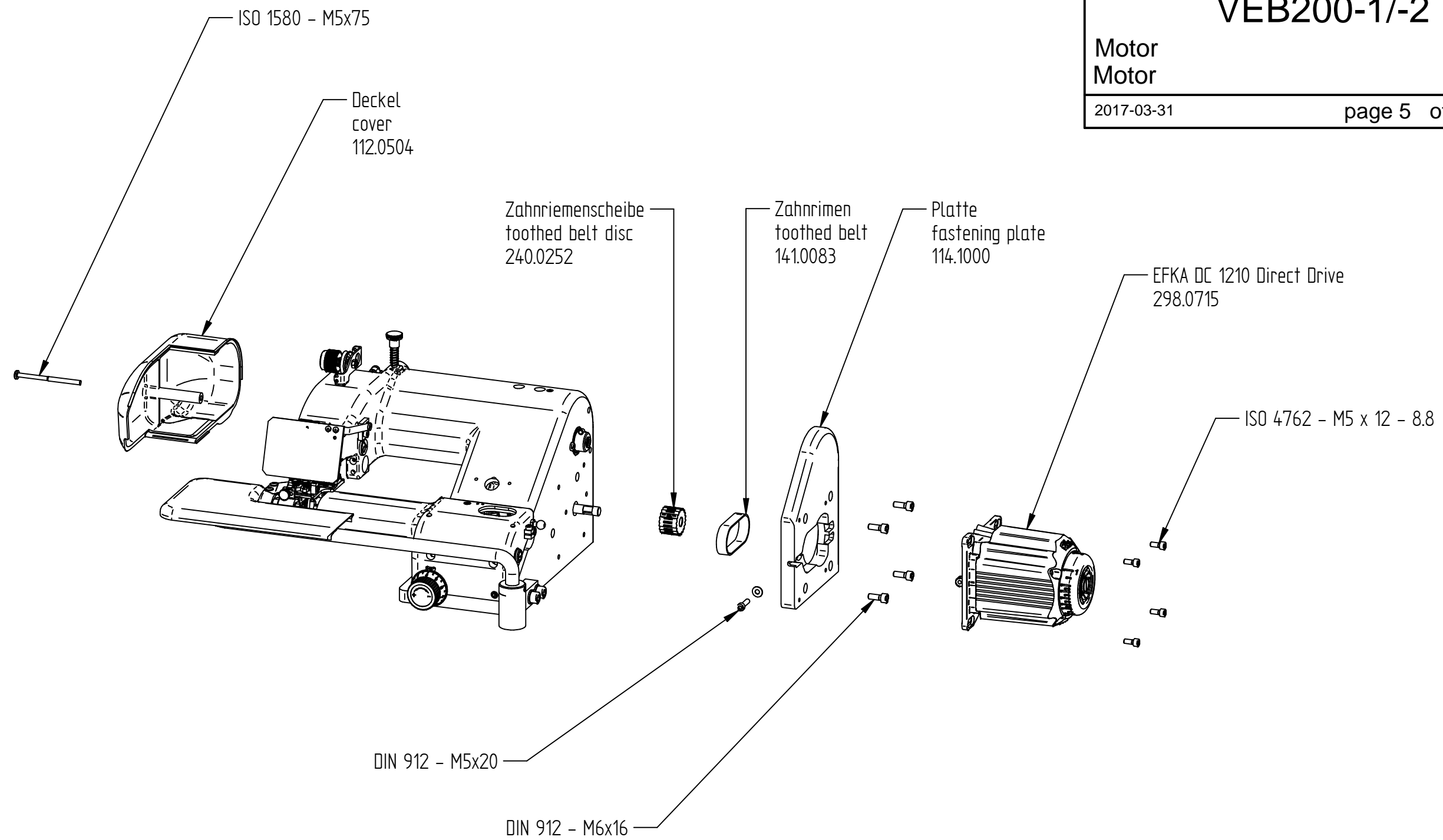
Inhaltsverzeichnis / contents		
Seite/page 4	Übersicht	Overview
Seite/page 5	Motor	Motor
Seite/page 6	Ständer	Stand
Seite/page 7	Ständer Details	Stand details
Seite/page 8	Kopf	Head
Seite/page 9	Kopf Details	Head details
Seite/page 10	Stofftragarm VEB200-1	Support arm VEB200-1
Seite/page 11	Stofftragarm VEB200-2	Support arm VEB200-2
Seite/page 12	Stofftragarm Details	Support arm details
Seite/page 13	Stichplatte VEB200-1	Needle plate VEB200-1
Seite/page 14	Stichplatte VEB200-2	Needle plate VEB200-2
Seite/page 15	Fadenführung	Thread guide
Seite/page 16	Sichtschutz	Eye protection
Seite/page 17	Arbeitsplatte	Workplate
Seite/page 18	Kniehebel	Knee lever
Seite/page 19	LED Leuchte	LED sewing lamp
Seite/page 20	Fadenabschneider	Thread trimmer
Seite/page 21	Gestell pneumatisch	Table, stand and pneumatic lifting
Seite/page 22	Wartungseinheit	Service unit
Seite/page 23	Pneumatik Details	Pneumatic details
Seite/page 24	Nahtsicherung - Fadenspannung	Seam lock - thread tension
Seite/page 25	Nahtsicherung - Lüftung	Seam lock - lifting
Seite/page 26	Nahtsicherung - Pneumatikzylinder	Seam lock - pneumatic cylinder
Seite/page 27	Nahtsicherung - Anschlussleitung	Seam lock - connecting cable
Seite/page 28	Nahtsicherung - Magnetventil	Seam lock - solenoid valve
Seite/page 29	Masse Anschluss	Ground connection
Seite/page 30	Digitalanzeige	Digital display
Seite/page 31	Zusatzausstattung	Optional parts

VEB200-1/-2

Motor
Motor

2017-03-31

page 5 of 34

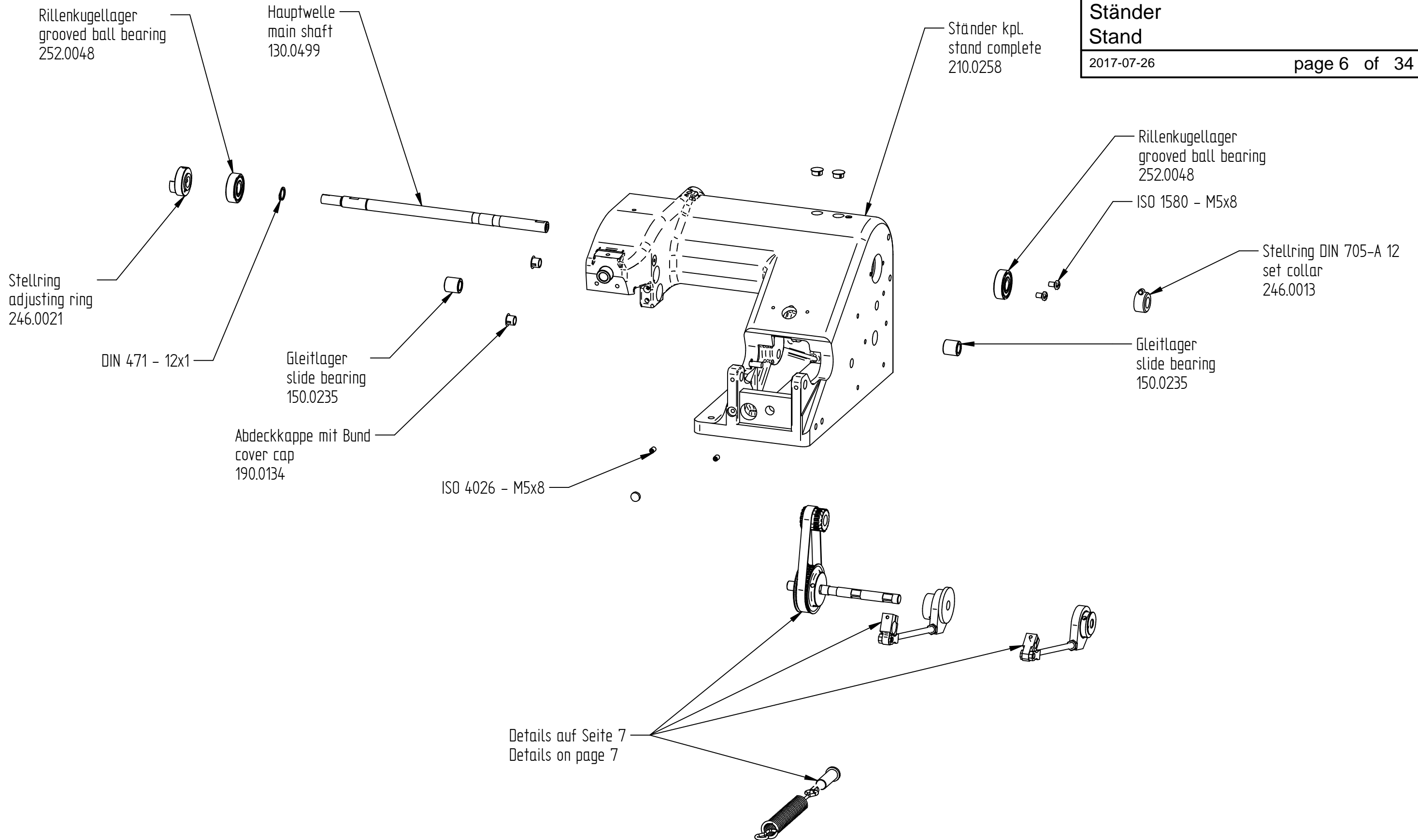


VEB200-1/-2

Ständer
Stand

2017-07-26

page 6 of 34

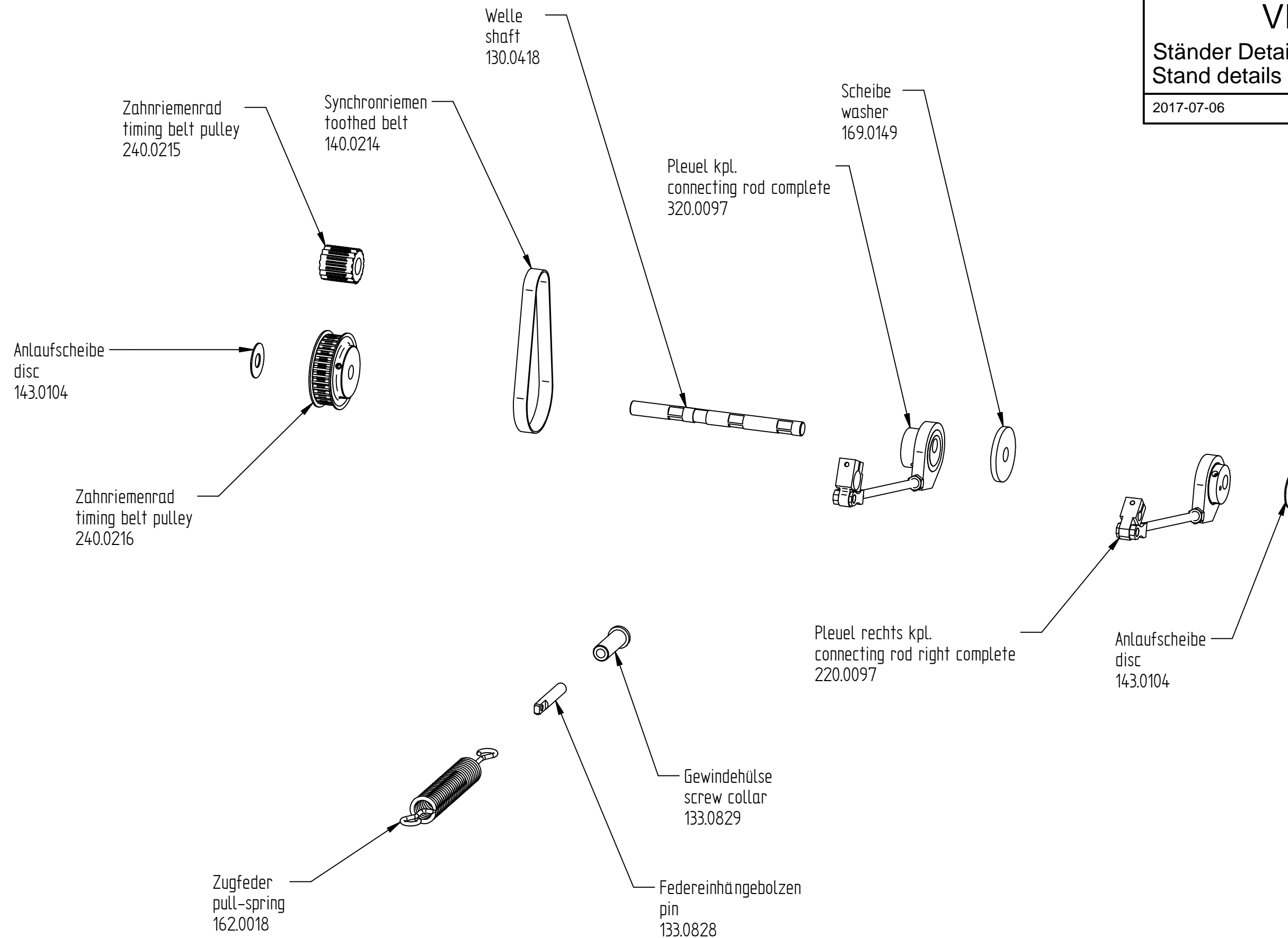


VEB200-1/-2

Ständer Details
Stand details

2017-07-06

page 7 of 34

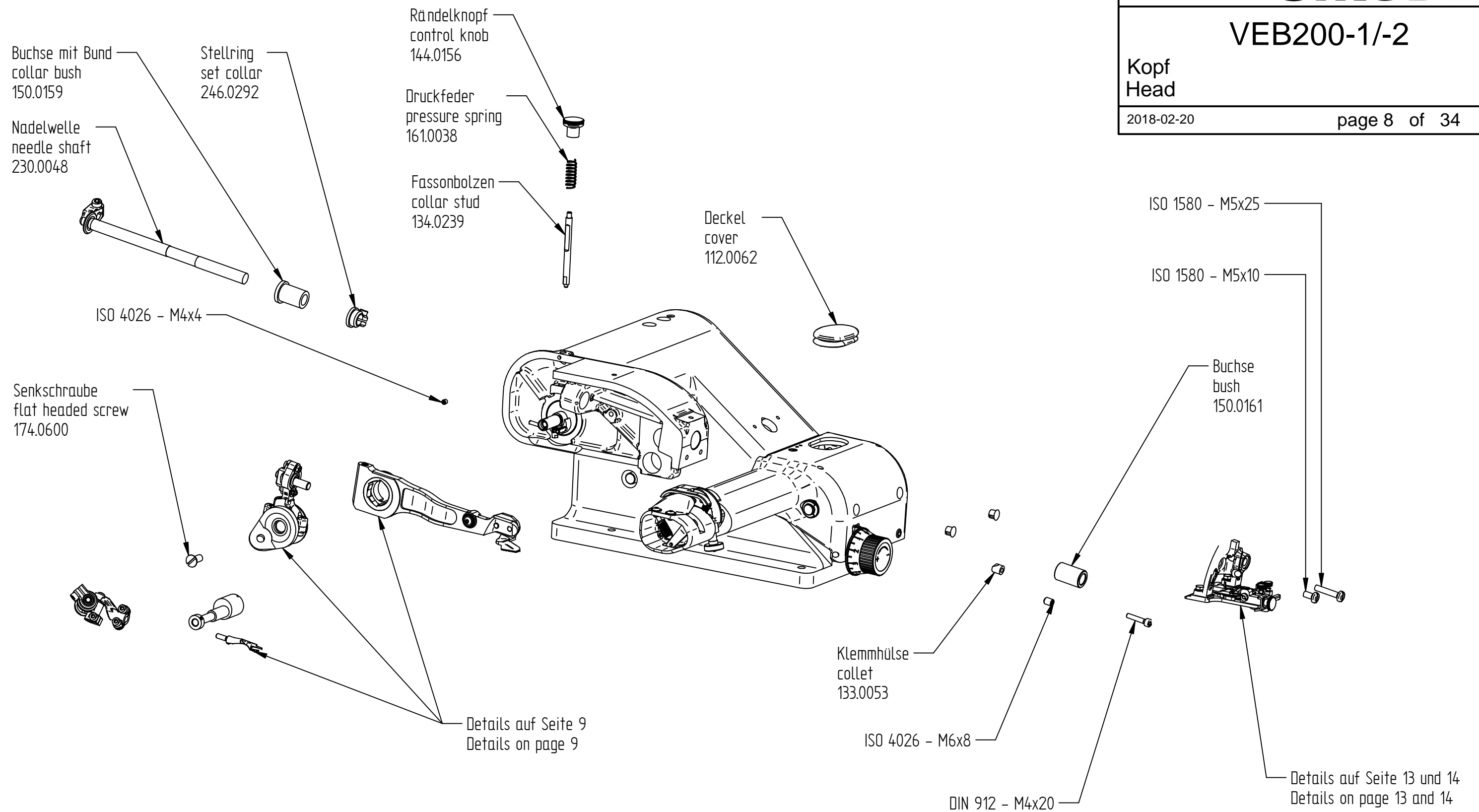


VEB200-1/-2

Kopf
Head

2018-02-20

page 8 of 34

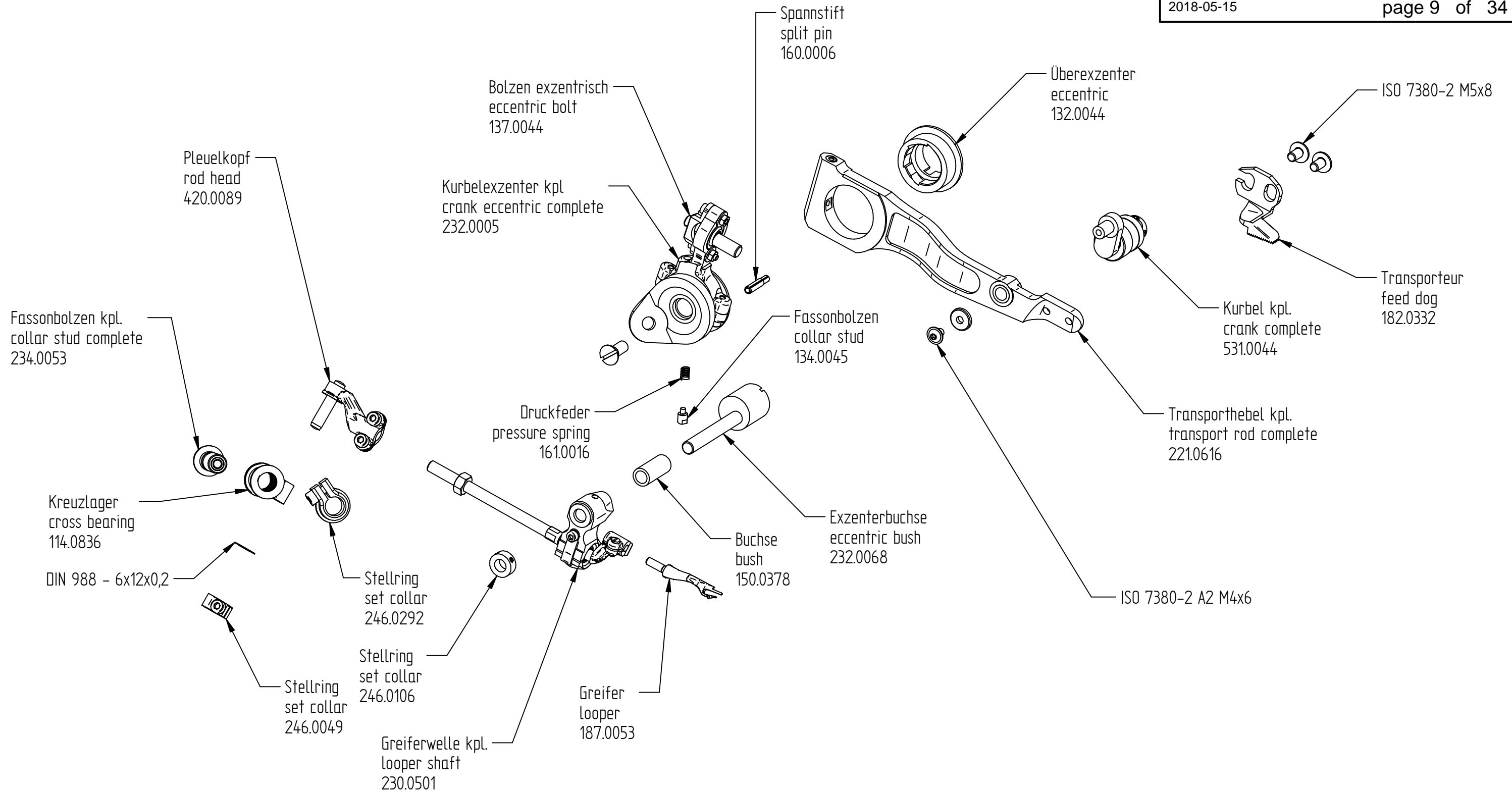


VEB200-1/-2

Kopf Details
Head details

2018-05-15

page 9 of 34



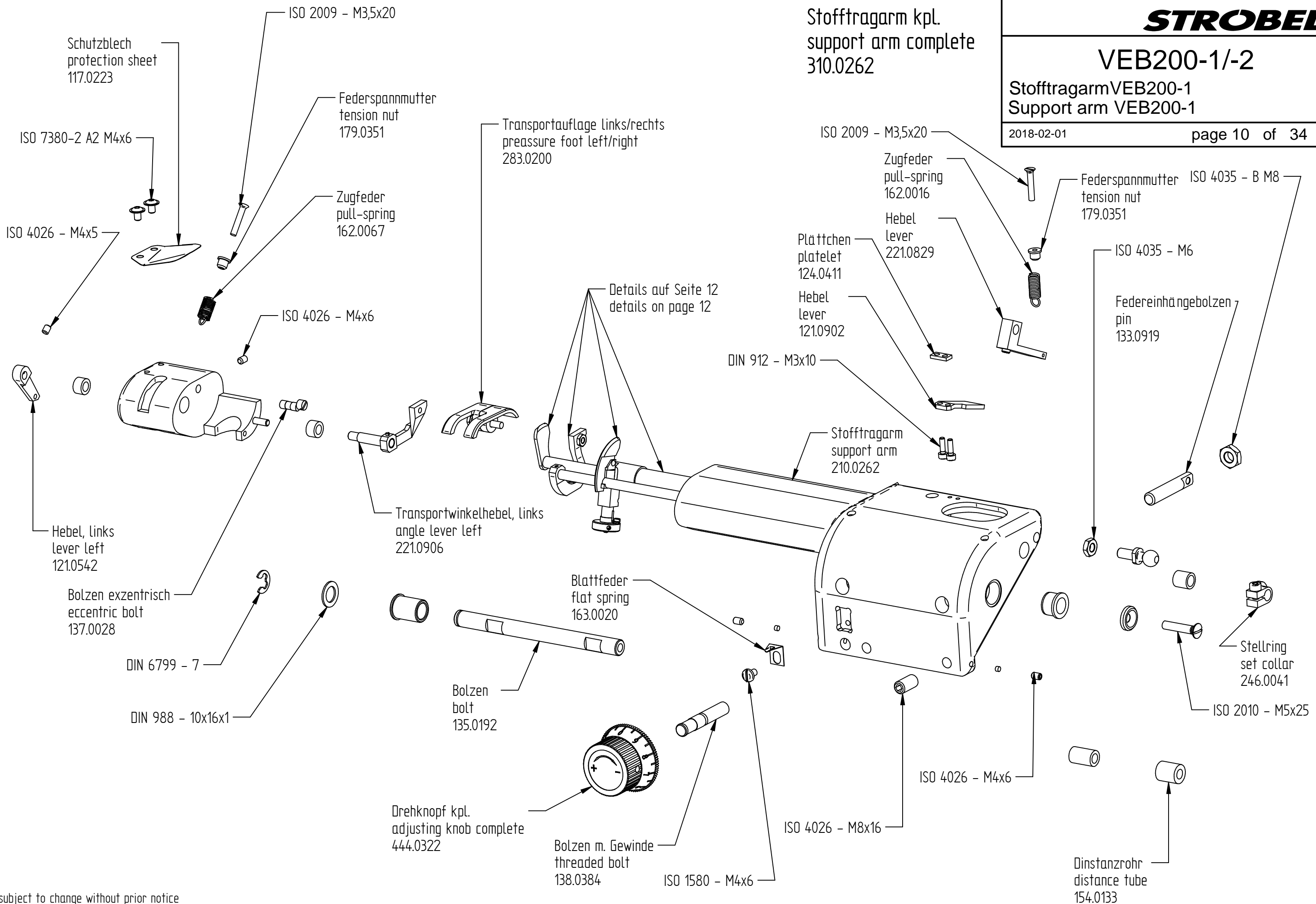
VEB200-1/-2

Stofftragarm VEB200-1
Support arm VEB200-1

2018-02-01

page 10 of 34

Stofftragarm kpl.
support arm complete
310.0262

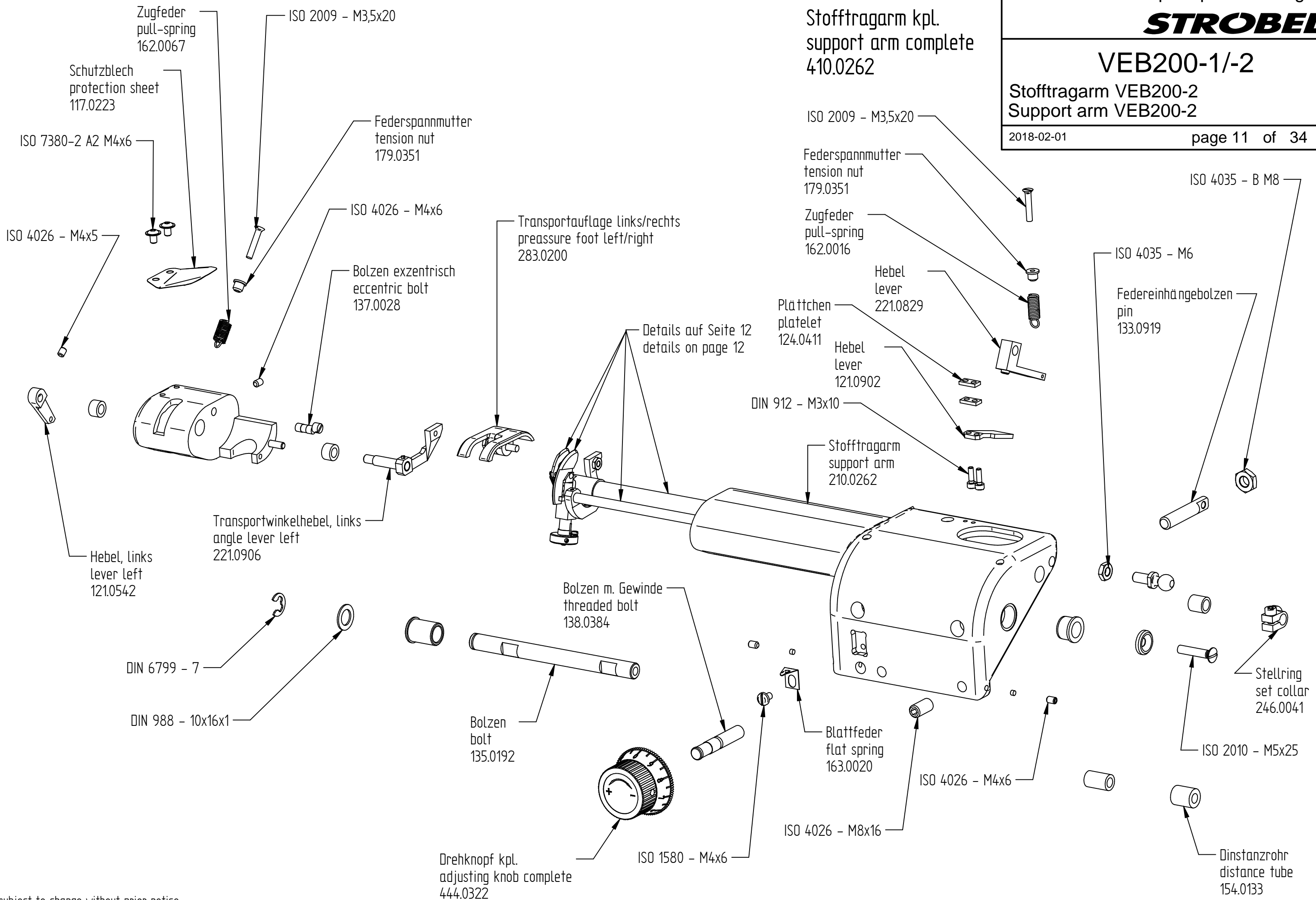


VEB200-1/-2

Stofftragarm VEB200-2
Support arm VEB200-2

2018-02-01

page 11 of 34

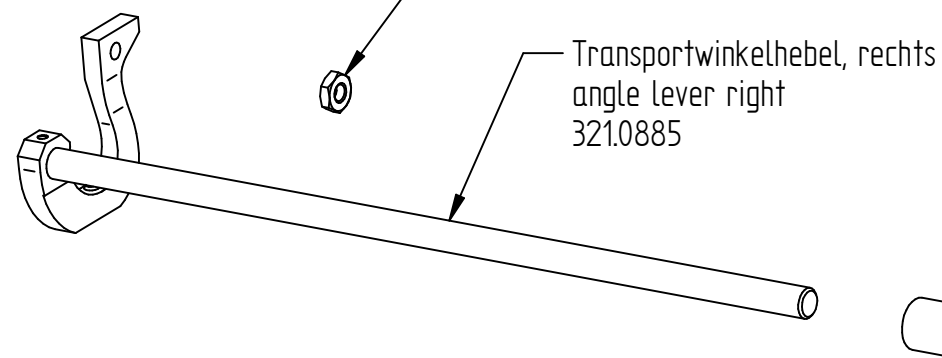
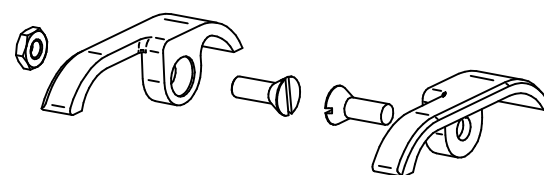
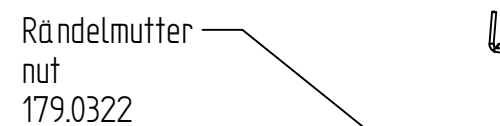
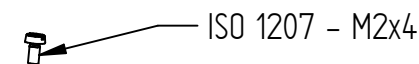
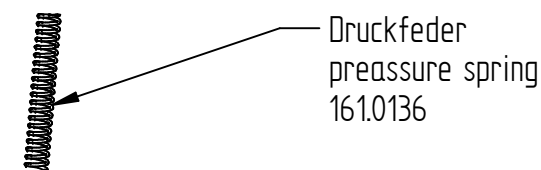
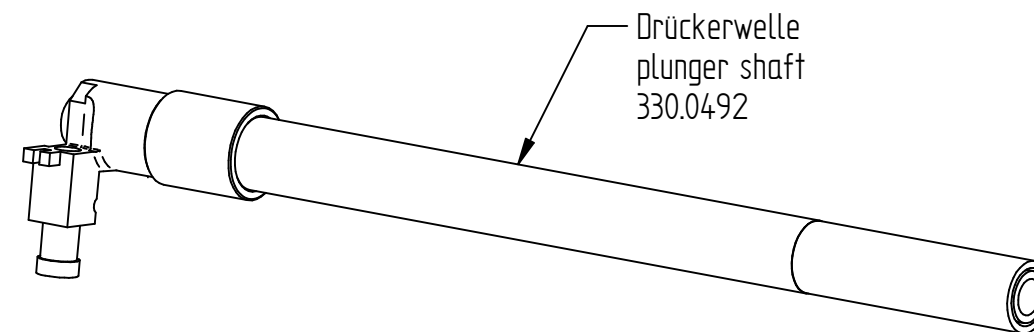
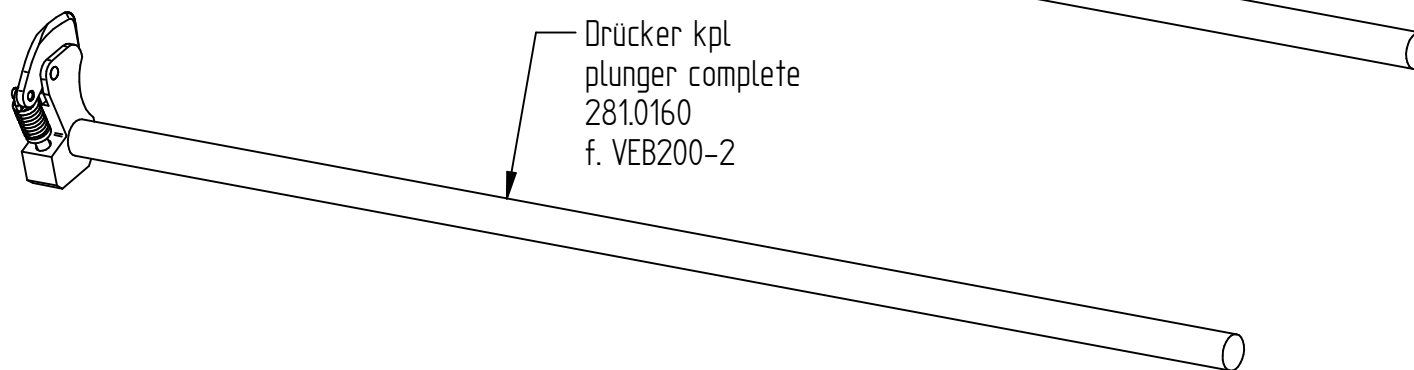
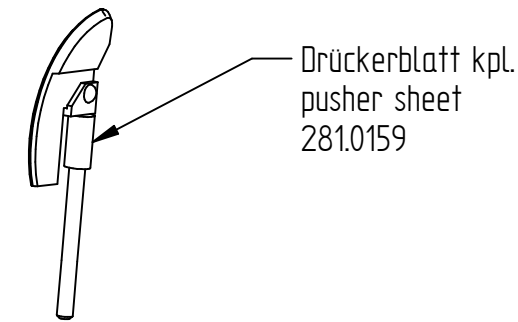
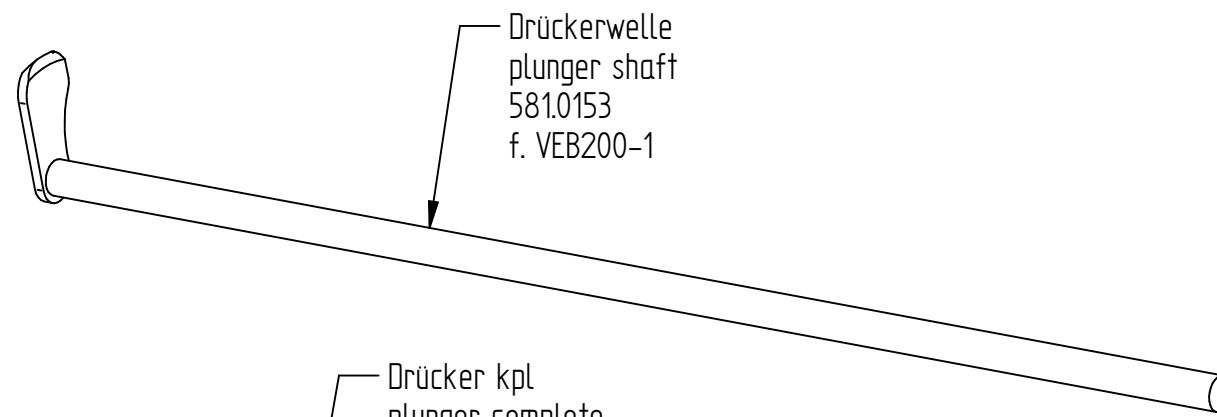


VEB200-1/-2

Stofftragarm Details
Support arm details

2018-02-01

page 12 of 34



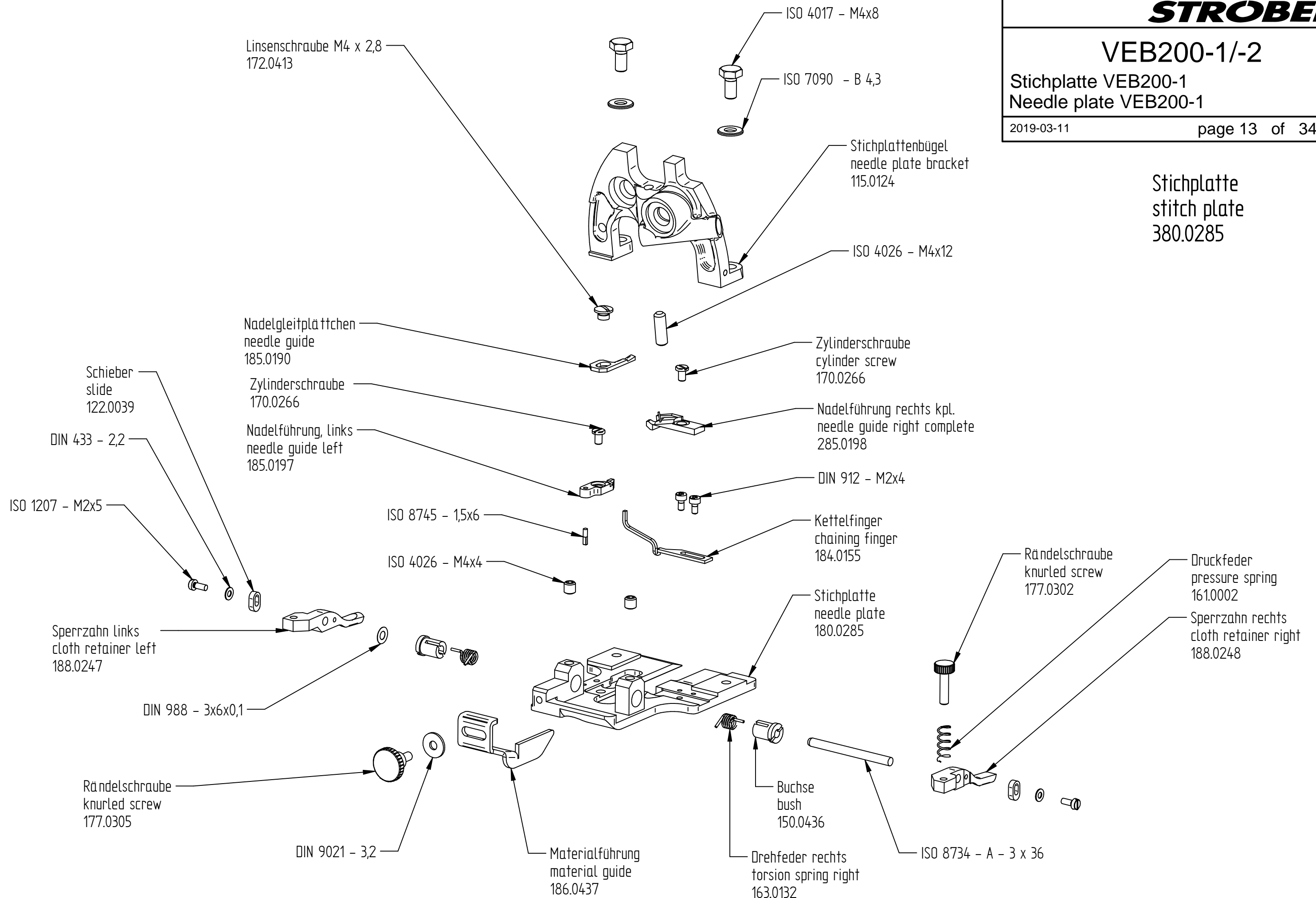
VEB200-1/-2

Stichplatte VEB200-1
Needle plate VEB200-1

2019-03-11

page 13 of 34

Stichplatte
stitch plate
380.0285



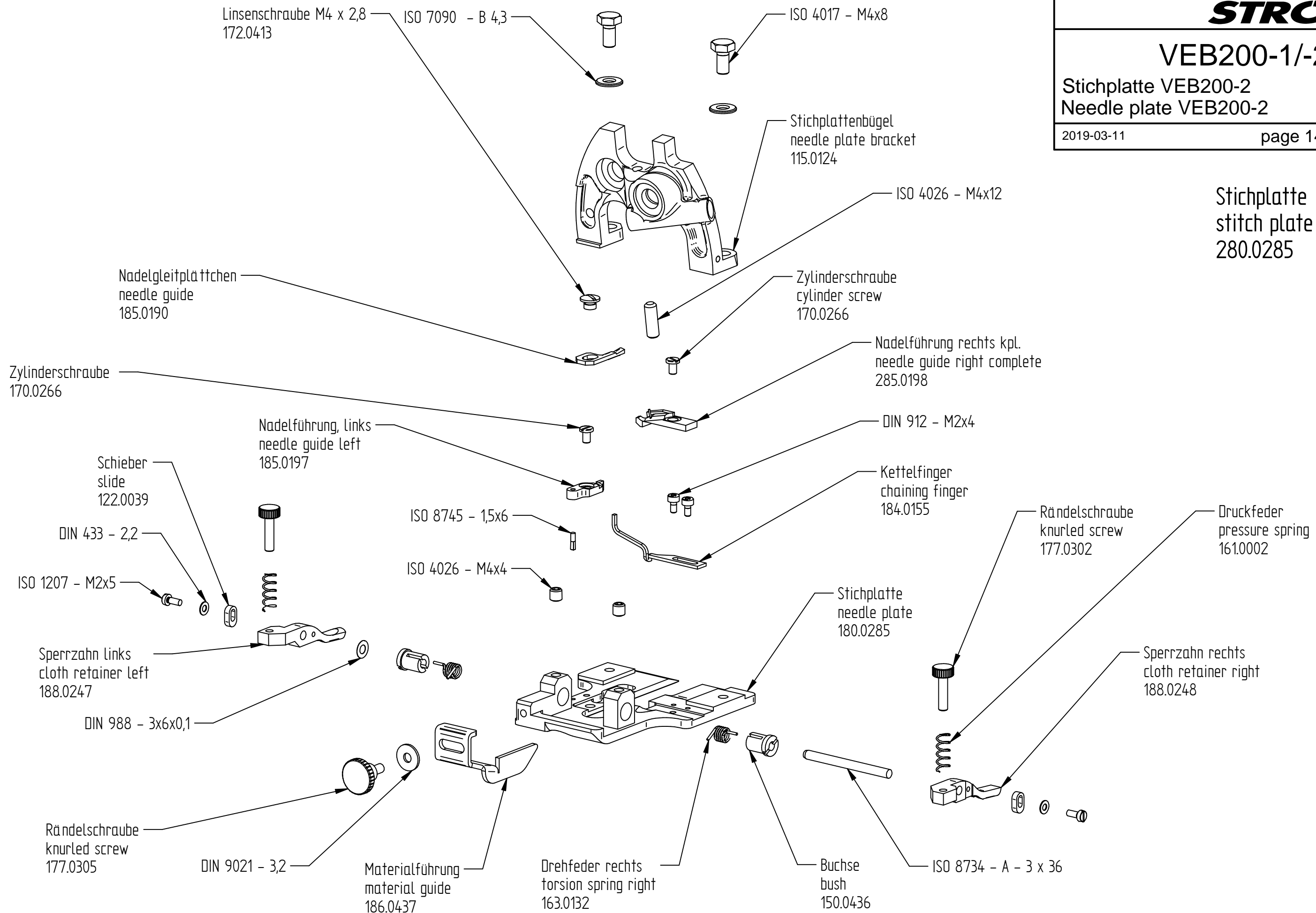
VEB200-1/-2

Stichplatte VEB200-2
Needle plate VEB200-2

2019-03-11

page 14 of 34

Stichplatte
stitch plate
280.0285

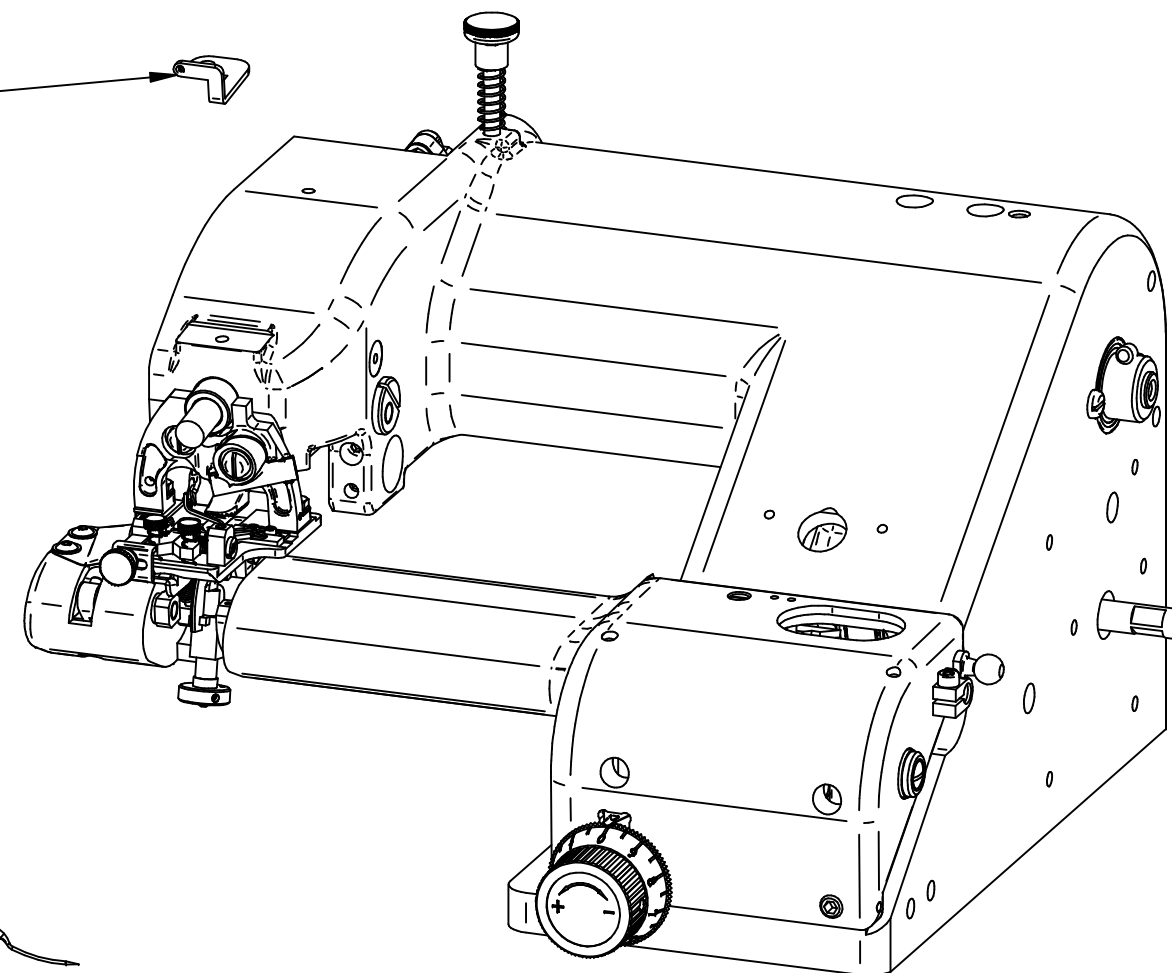
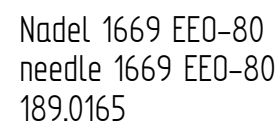
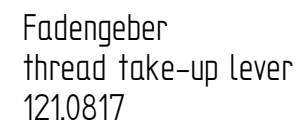
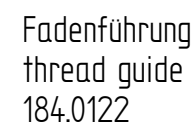
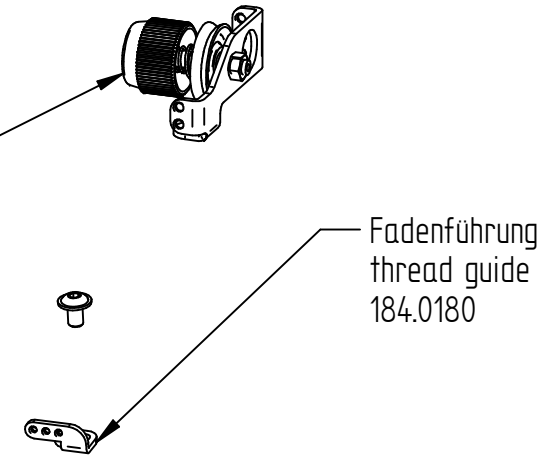
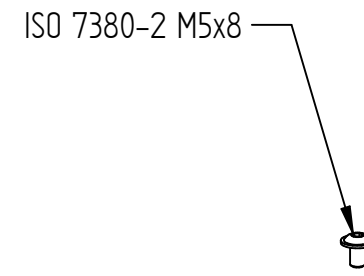
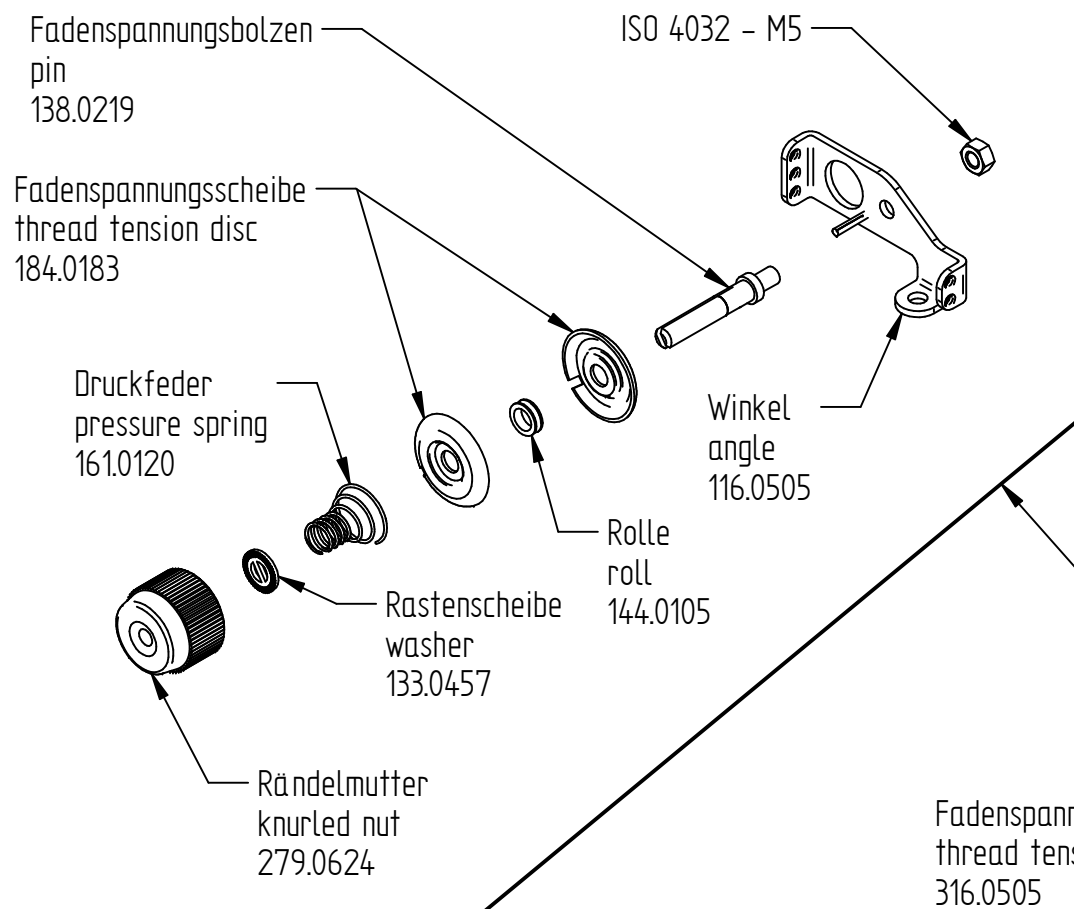


VEB200-1/-2

Fadenführung
Thread guide

2018-02-20

page 15 of 34



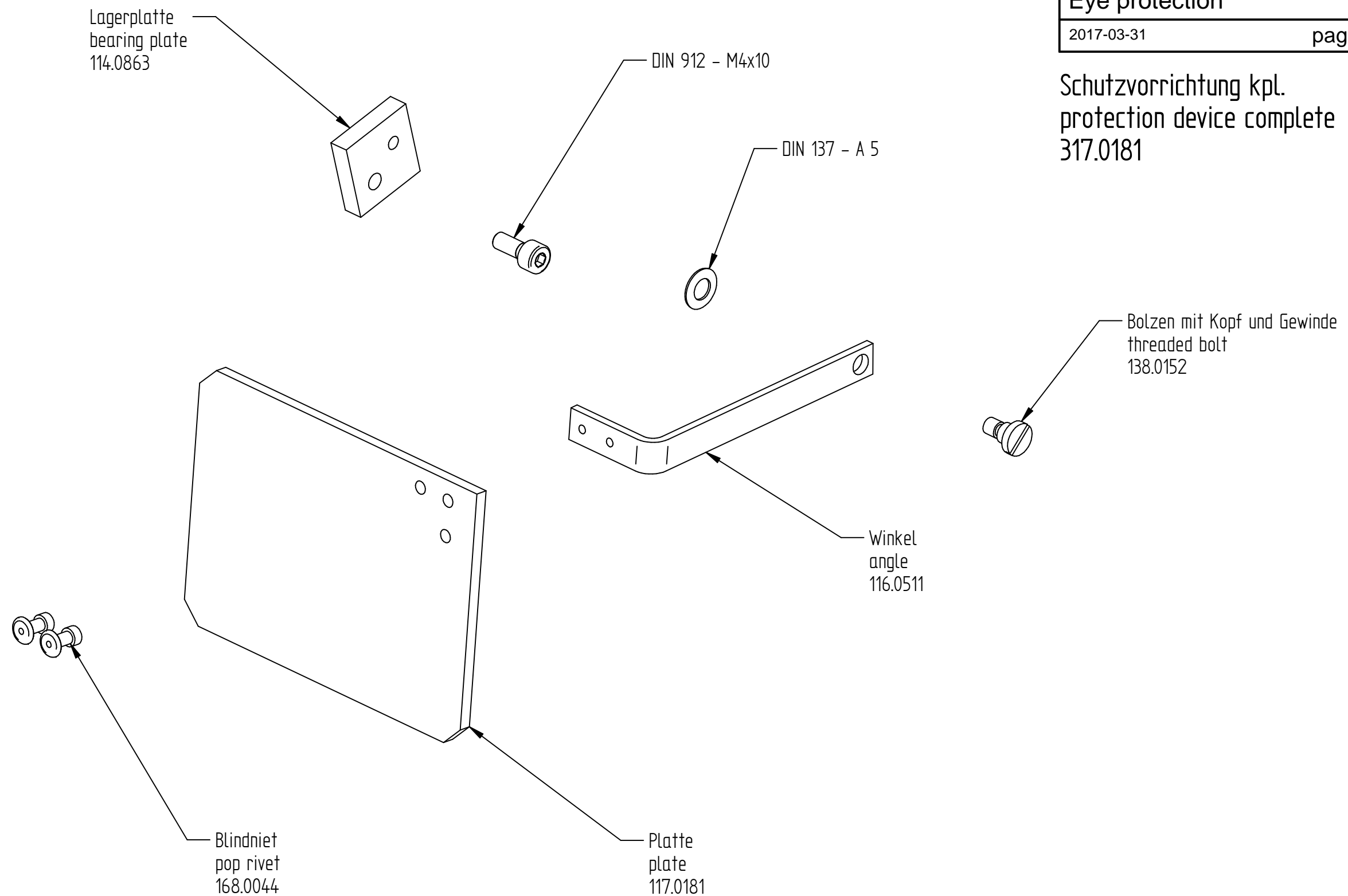
VEB200-1/-2

Sichtschutz
Eye protection

2017-03-31

page 16 of 34

Schutzvorrichtung kpl.
protection device complete
317.0181



VEB200-1/-2

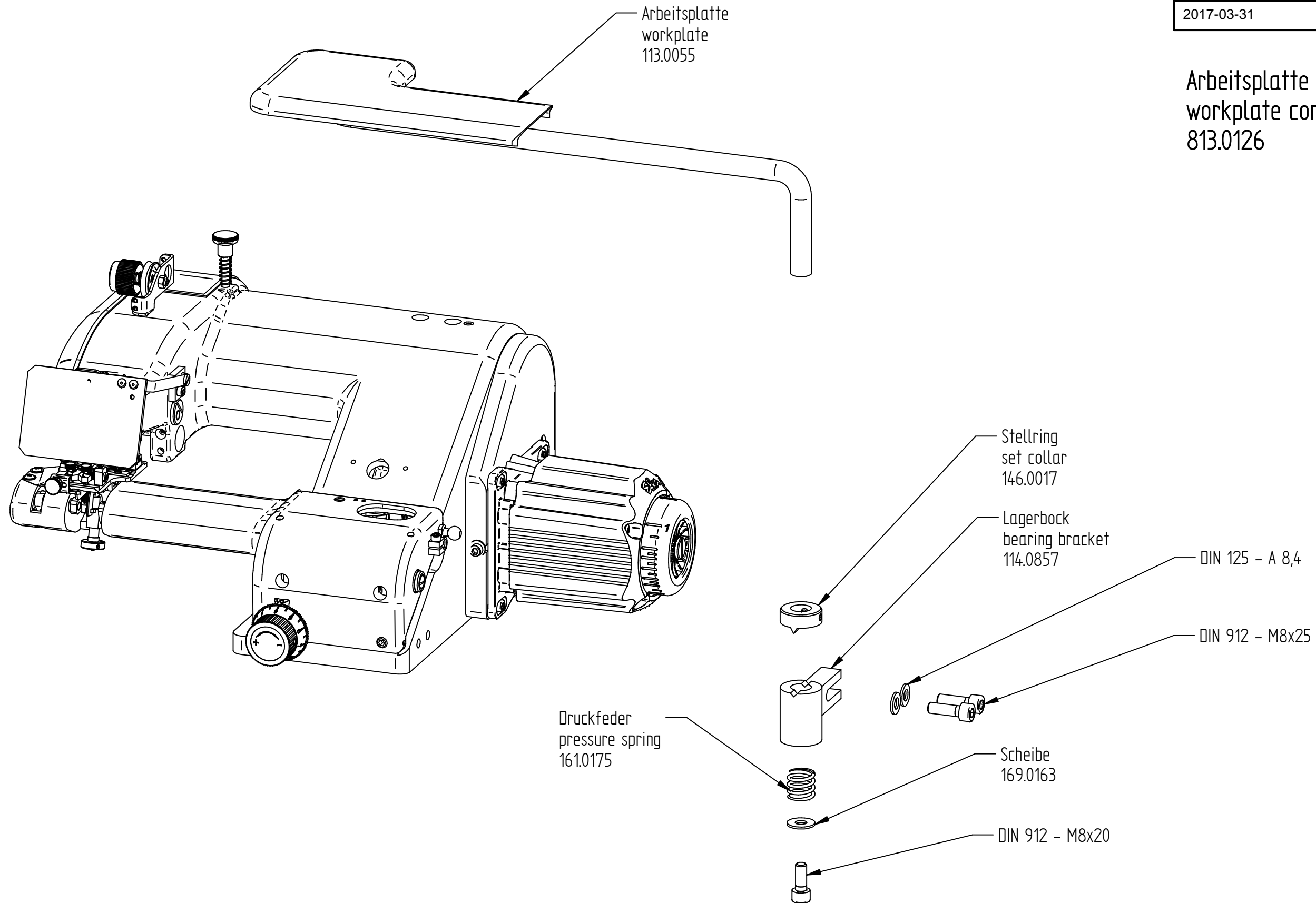
Arbeitsplatte
Workplate

2017-03-31

page 17 of 34

Arbeitsplatte kpl.
workplate complete
813.0126

Arbeitsplatte
workplate
113.0055



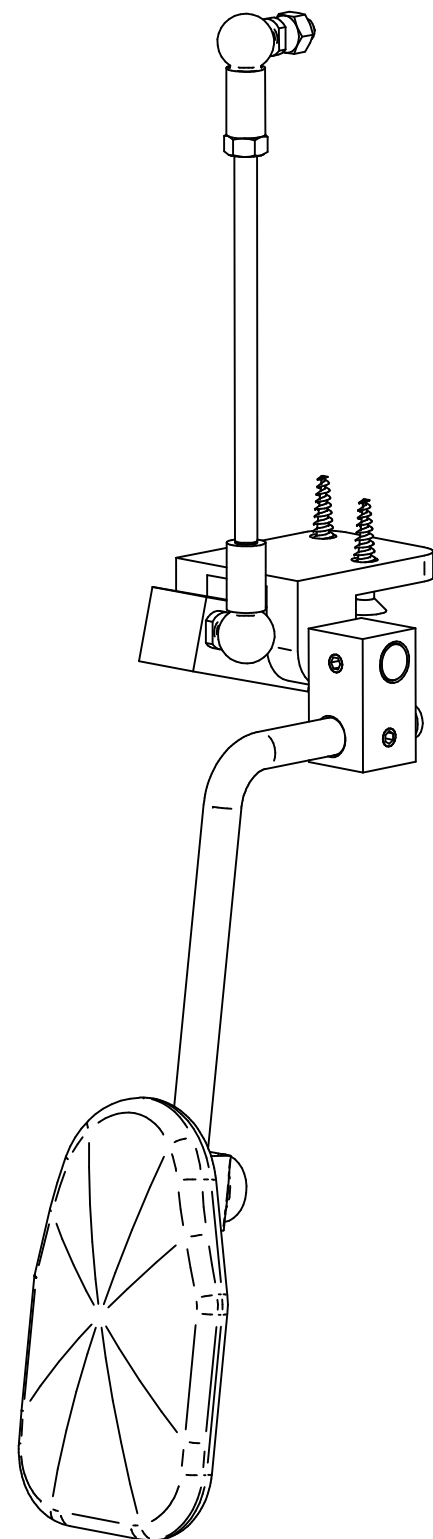
VEB200-1/-2

Kniehebel
Knee lever

2017-03-31

page 18 of 34

Kniehebel kpl.
knee lever complete
533.0175



VEB200-1/-2

LED Leuchte
LED sewing lamp

2017-11-21

page 19 of 34

LED Leuchte kpl.
LED sewing lamp complete
397.0301LED Leuchte
LED sewing lamp
297.0301Driver 24VDC Akkupacks
Driver 24VDC Accupacks
297.0302

VEB200-1/-2

Fadenabschneider
Thread trimmer

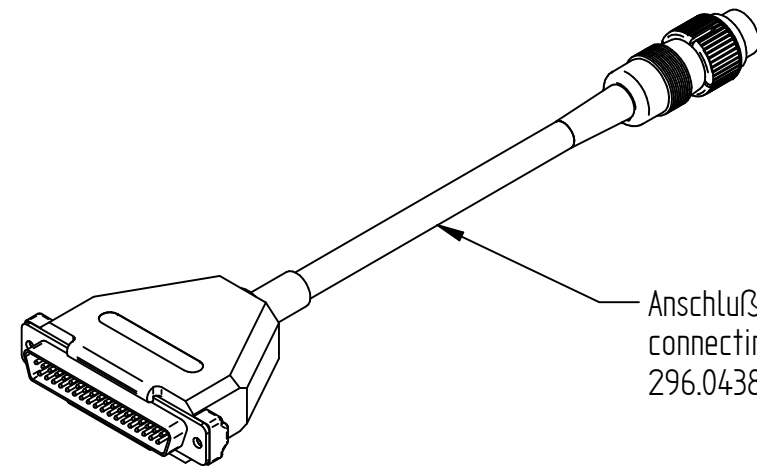
2017-08-10

page 20 of 34

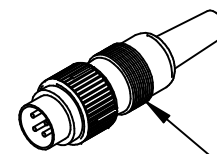
Optional

Fadenabschneider kpl.
Thread trimmer complete
798.0496

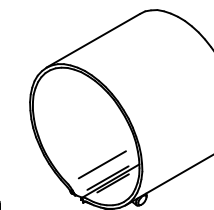
Fadenabschneider kpl.
Thread trimmer complete
698.0496



Anschlußleitung f. FA
connecting cable
296.0438

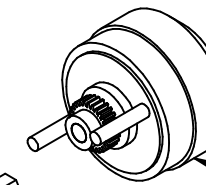


Diodenstecker 4 polig
diode plug 4-pin
297.0197



Schelle
clamp
212.0486

Stelling
set collar
246.0188



Drehmagnet
rotary magnet
698.0695

Buchse mit Gewinde
threaded bush
150.0372

ISO 7380-2 M4 x 6

Zahnrad
gear wheel
240.0186

Buchse
bush
150.0373

Welle
shaft
130.0394

Messer
knife
184.0097



Platte
plate
224.0323



ISO 4026 - M4x5

DIN 6797 - J 4,3

ISO 4032 - M4

DIN 6912 - M4x12

Blattfeder
flat spring
163.0096

DIN 912 - M4x10

Mikroschalter kpl.
micro switch complete
397.0299

Messer
knife
184.0096

Druckfeder
pressure spring
161.0056

Optional

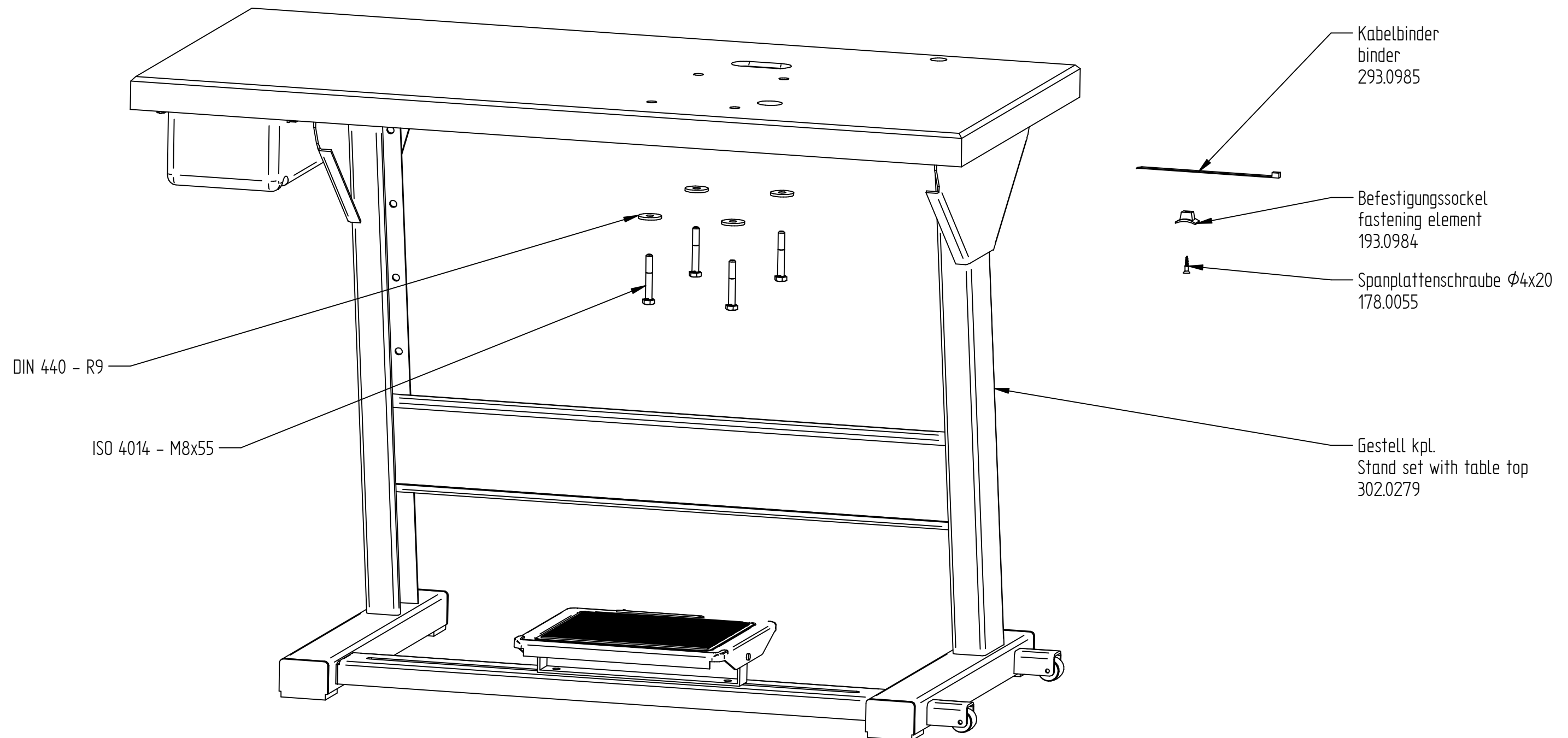
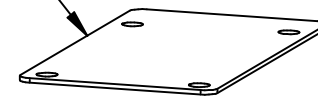
VEB200-1/-2

Gestell Pneumatisch
Table, stand and pneumatic lifting

2017-03-31

page 21 of 34

Platte
plate
124.0346



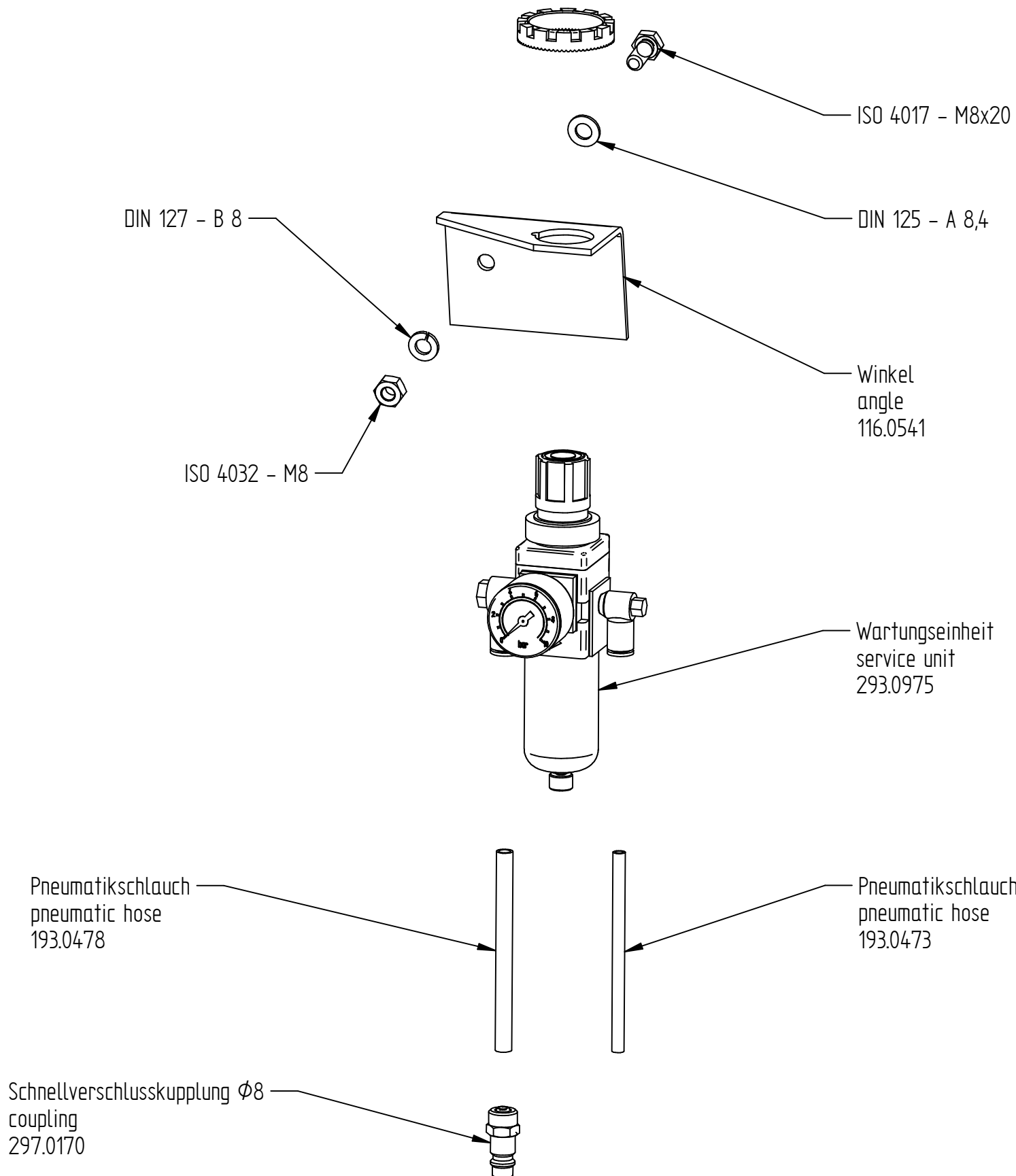
Optional

VEB200-1/-2

Wartungseinheit
Service unit

2017-03-31

page 22 of 34



VEB200-1/-2

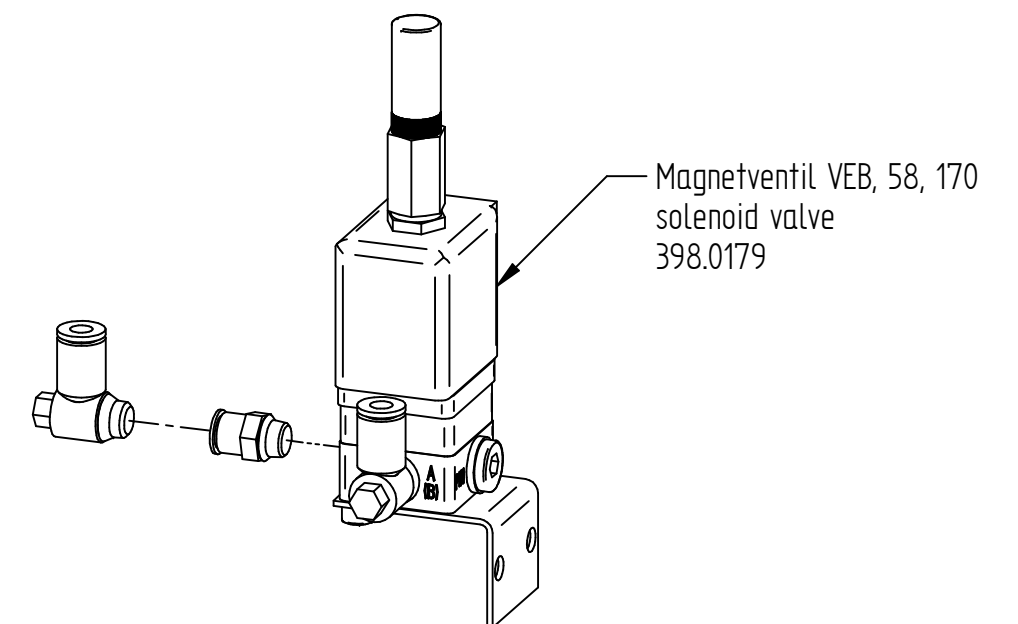
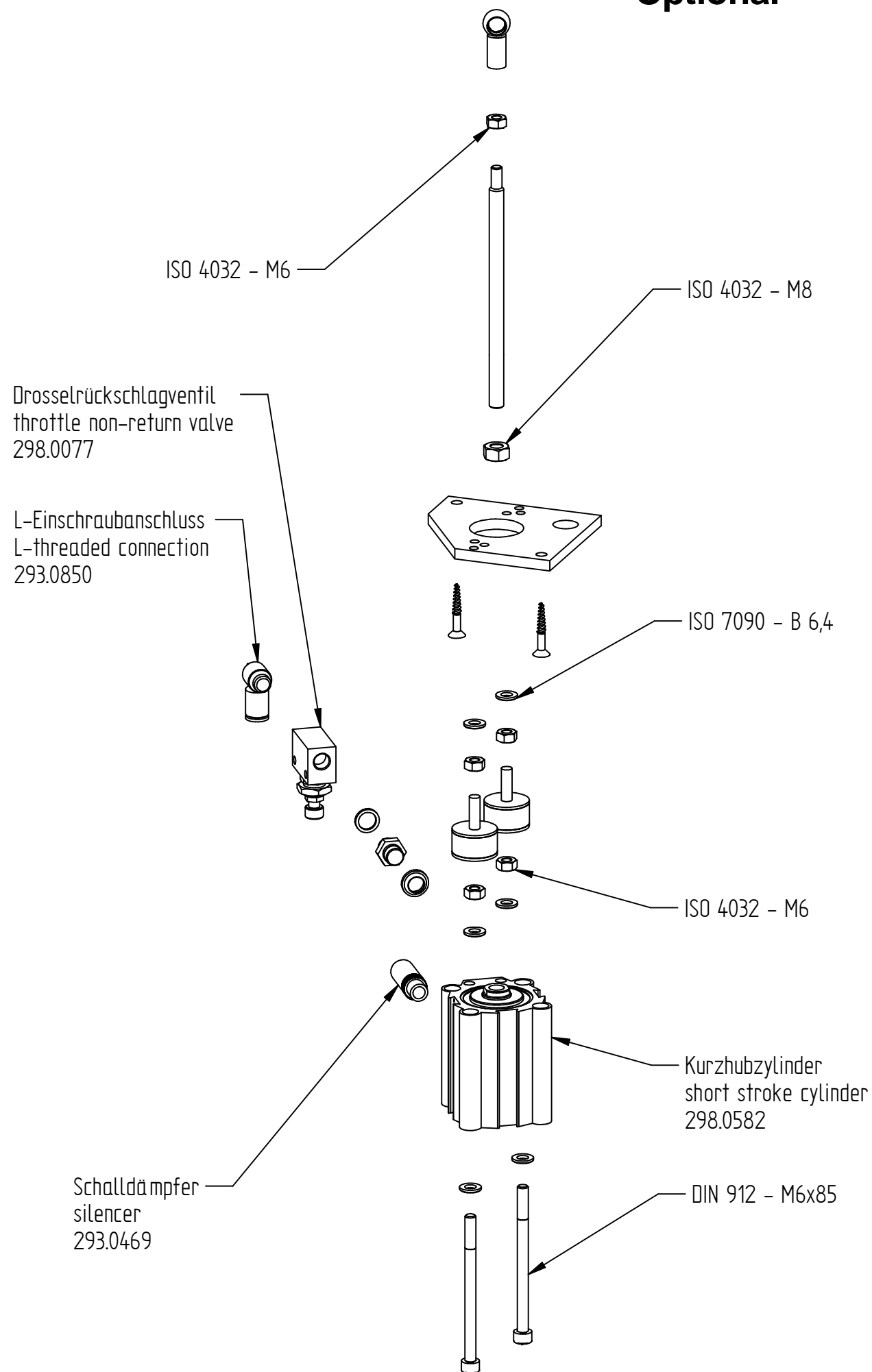
Pneumatik Details
Pneumatic details

2018-04-24

page 23 of 34

Optional

Optional



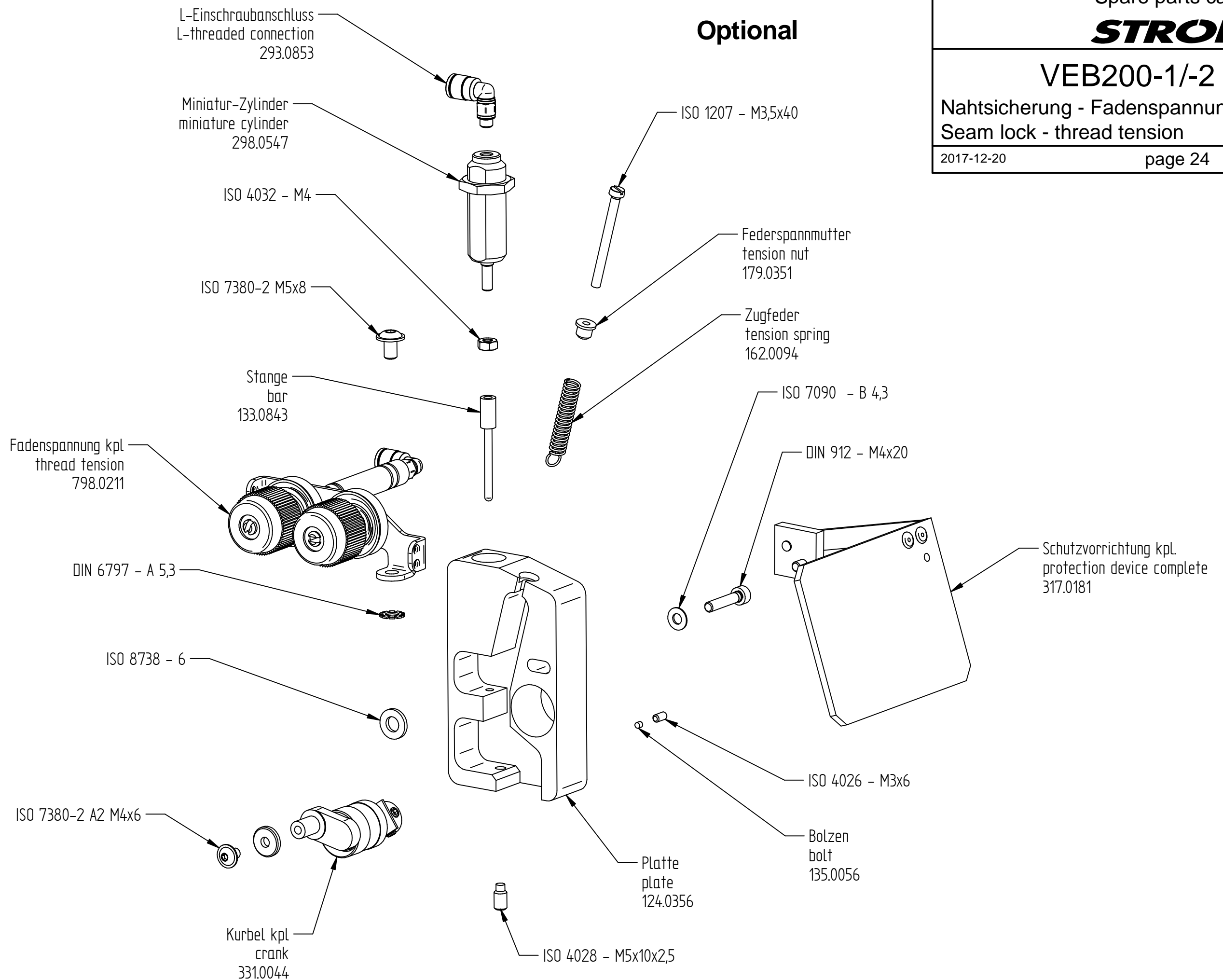
VEB200-1/-2

Nahtsicherung - Fadenspannung
Seam lock - thread tension

2017-12-20

page 24 of 34

Optional



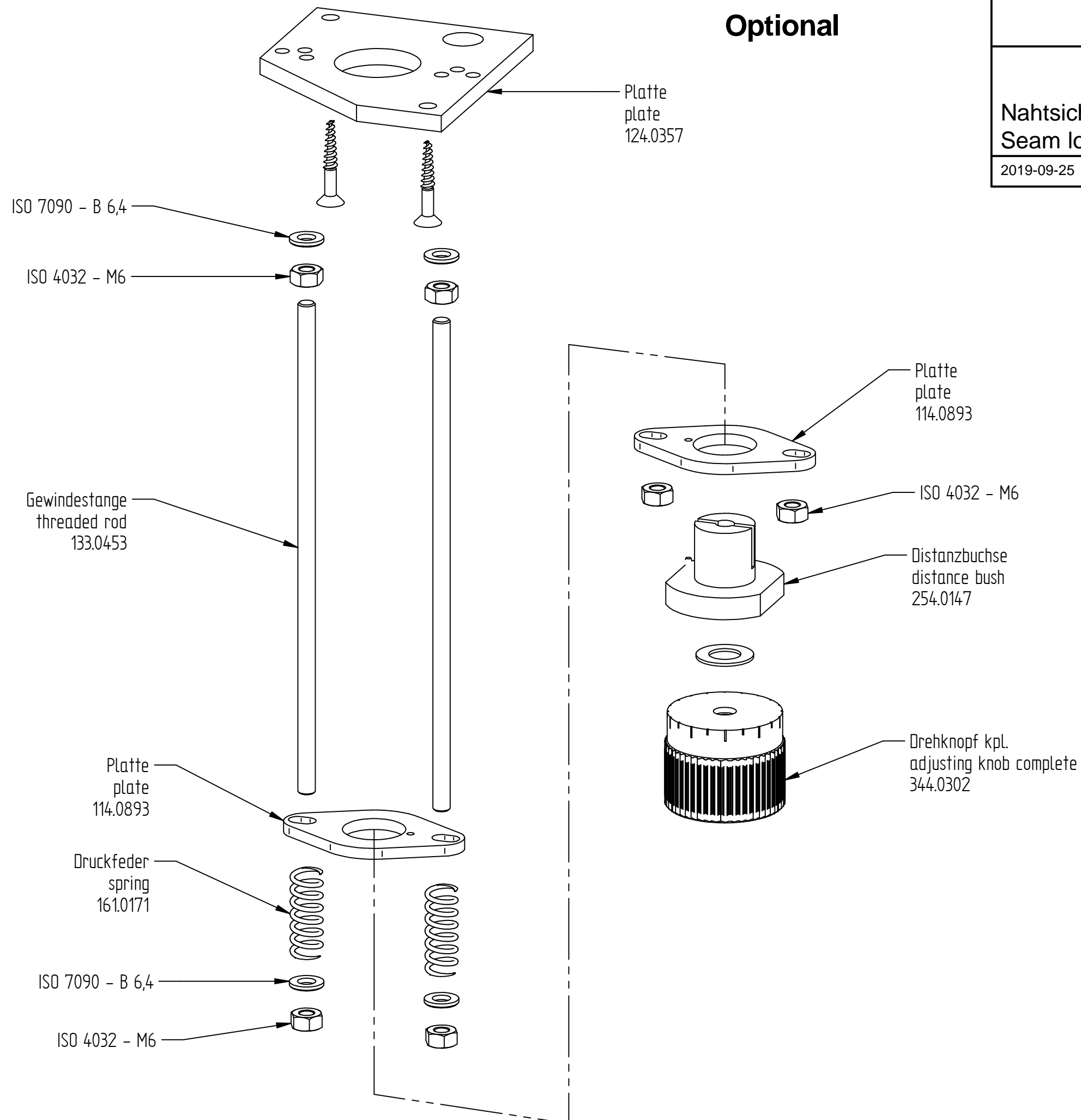
VEB200-1/-2

Nahtsicherung - Lüftung
Seam lock - lifting

2019-09-25

page 25 of 34

Optional



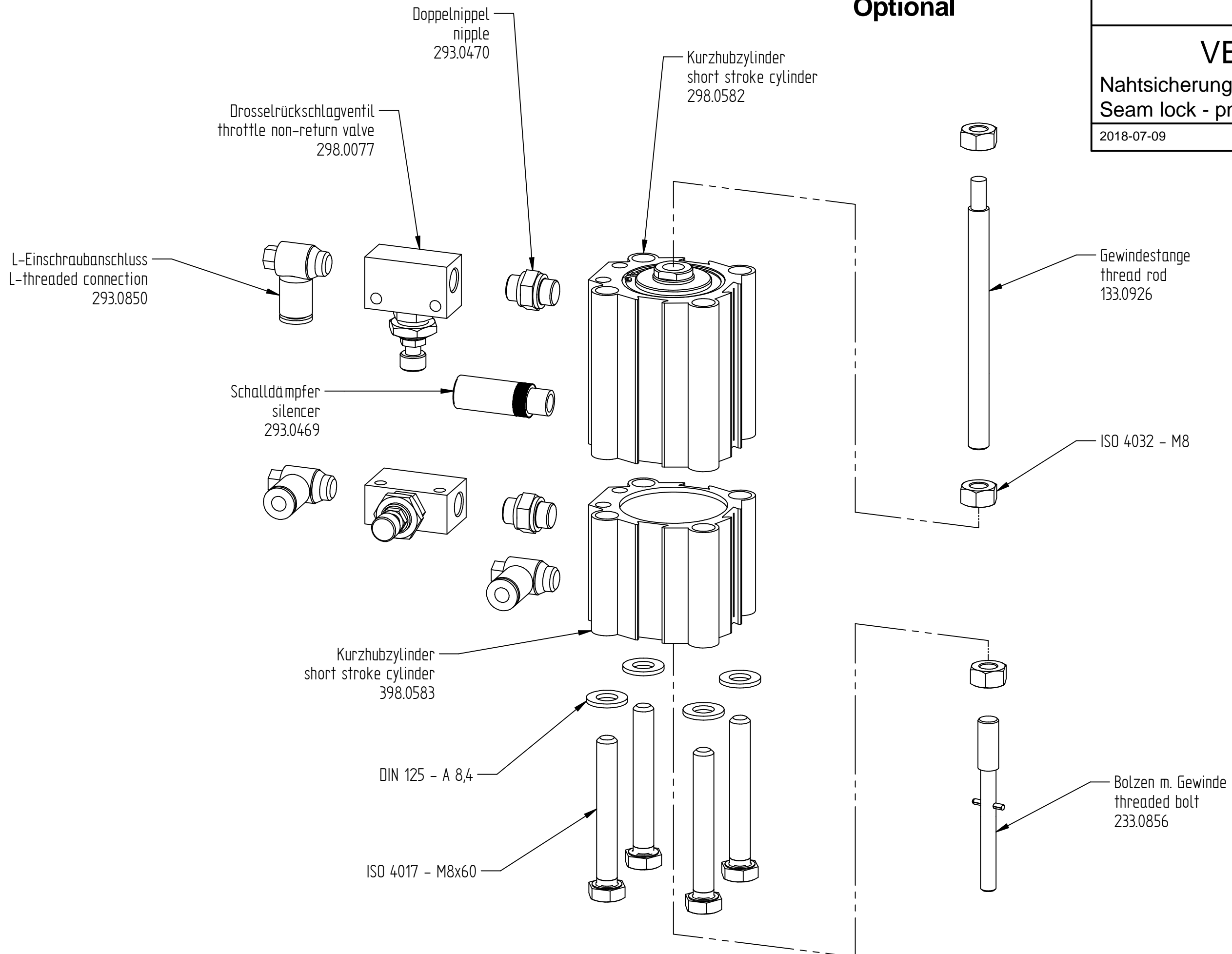
VEB200-1/-2

Nahtsicherung - Pneumatikzylinder
Seam lock - pneumatic cylinder

2018-07-09

page 26 of 34

Optional



Optional

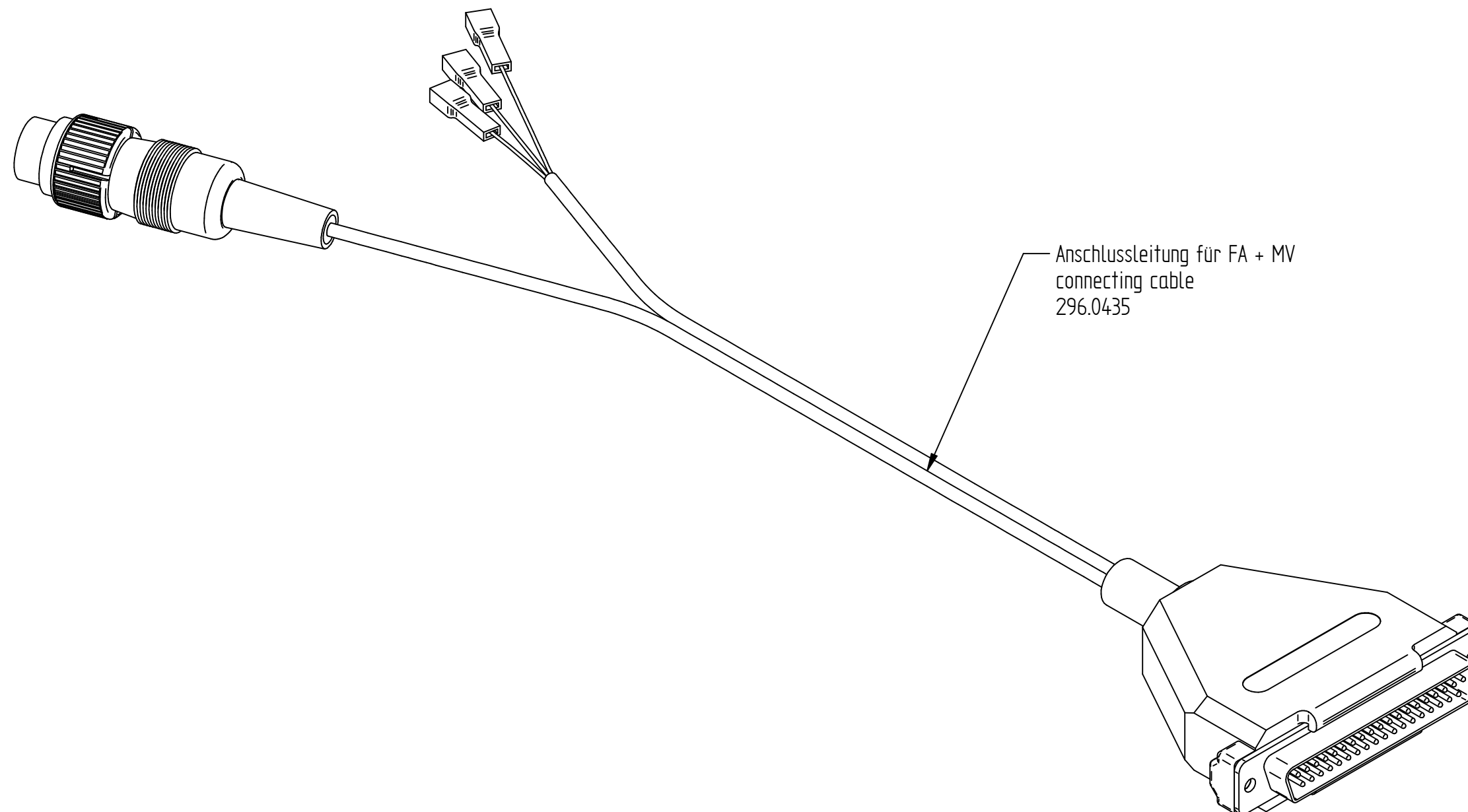
VEB200-1/-2

Nahtsicherung - Anschlussleitung

Seam lock - connecting cable

2017-06-13

page 27 of 34



Optional

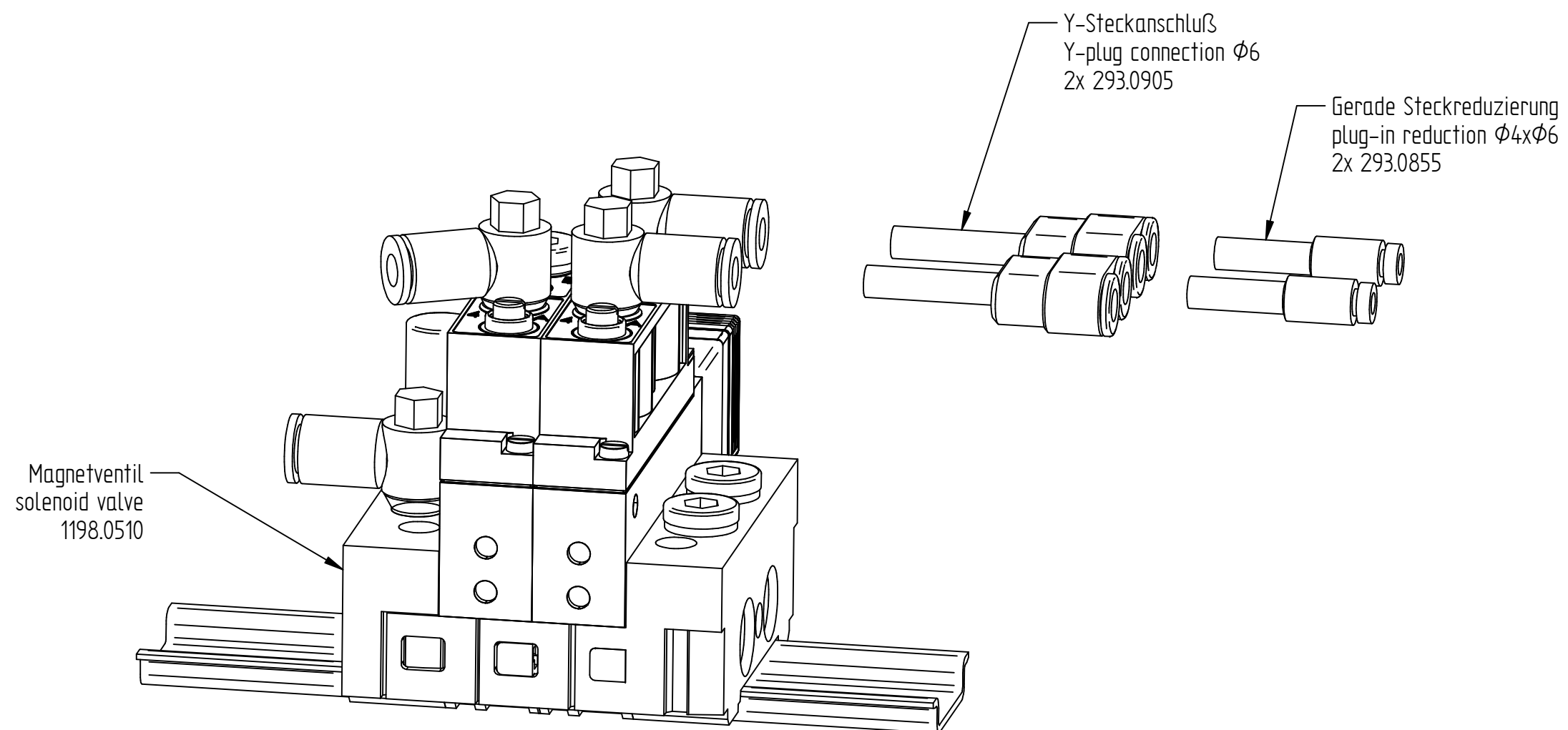
VEB200-1/-2

Nahtsicherung - Magnetventil

Seam lock - solenoid valve

2018-06-20

page 28 of 34



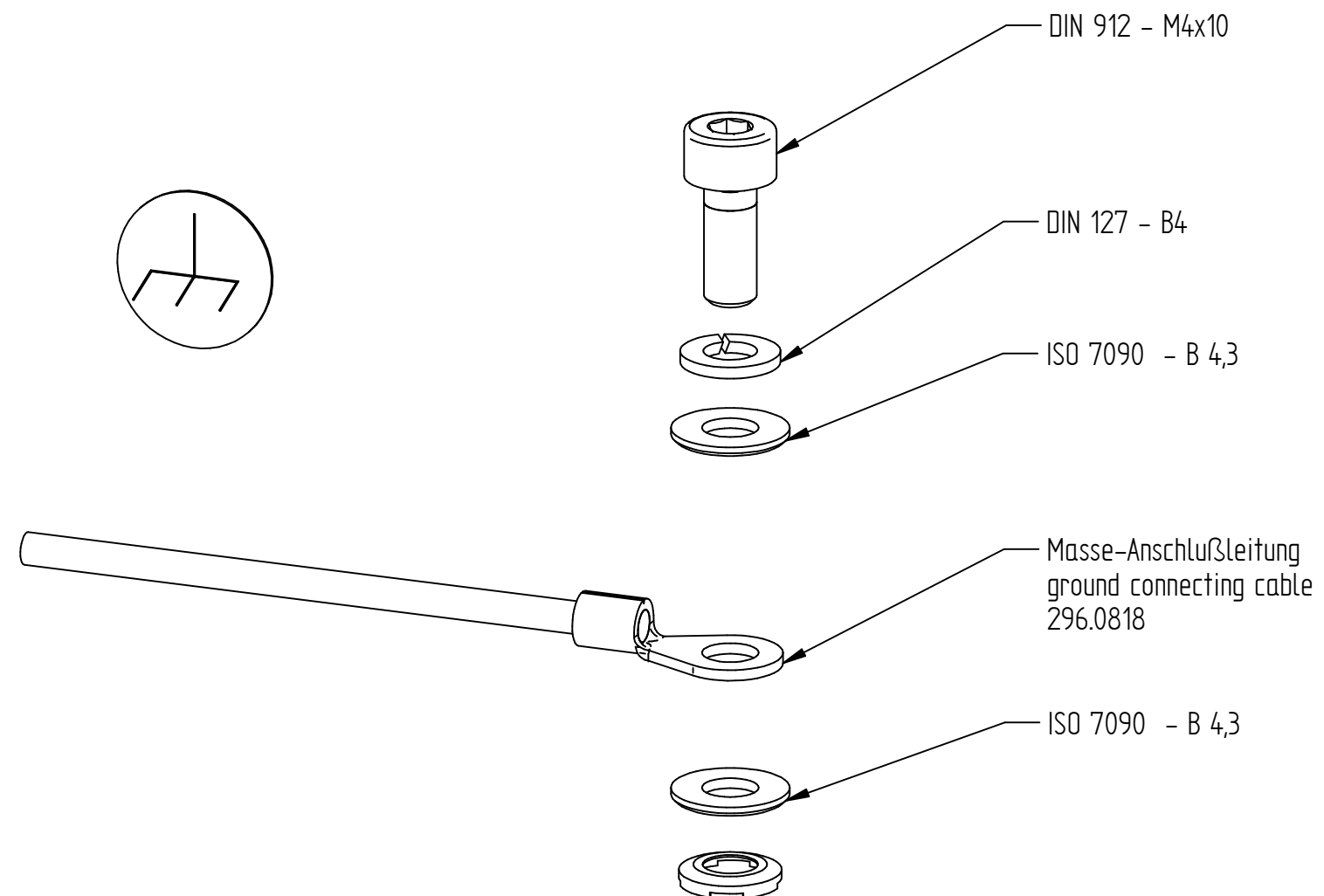
Optional

VEB200-1/-2

Masse Anschluss
Ground connection

2017-03-31

page 29 of 34



Optional

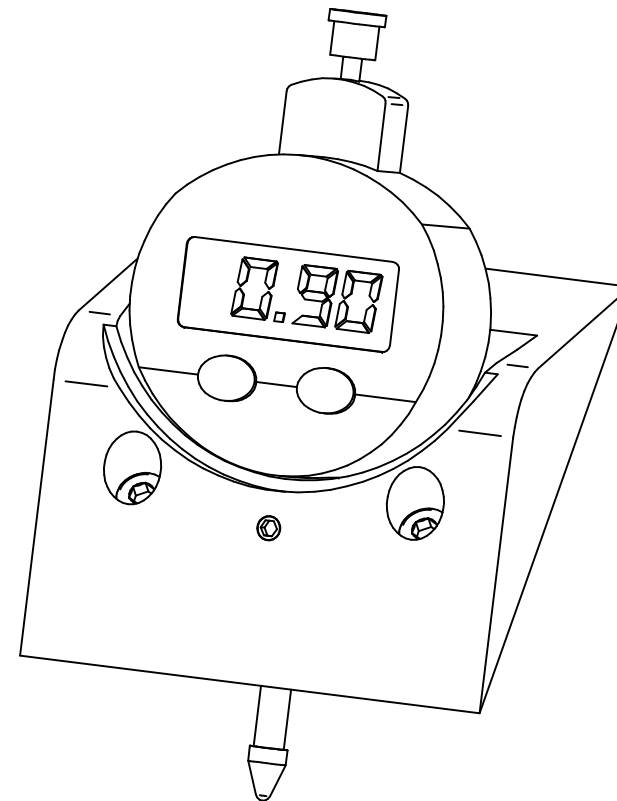
VEB200-1/-2

Digitalanzeige
Digital display

2017-03-31

page 30 of 34

Digitalanzeige kpl.
digital display complete
392.0637



VEB200-1/-2

Zusatzausstattung
Optional parts

2017-03-31

page 31 of 34

Zusatzausstattung / Optional parts

Art.Nr.	Benennung	Name
182.0331	Transporteur	feed dog

VEB200-1/-2

Und wir können noch mehr für Sie tun!

Unser Lieferprogramm bietet für jede Branche und jegliche Anforderung genau die richtige Problemlösung.

Für die Bekleidungsindustrie:

- Ein- und Zweifaden-Hochleistungs-Saummaschinen
- Doppelblindstich-Saummaschinen
- Zweifaden-Blindstich-Staffiermaschinen
- Roll- und Flachpikiermaschinen
- Pikier-Automat
und
- weitere Spezial-Nähmaschinen

Für die Schuhverarbeitung:

- Einfaden-Überwendlich-maschinen mit und ohne Differentialtransport

Für Kürschnereien und Pelzkonfektionen:

- Pelzschnellnäher

Für Heimtextilien:

- Ein- und Zweifaden-Blindstichmaschinen

Für die Polsterverarbeitung:

- Ein- und Zweifaden-Überwendlichmaschinen
- Ein- und Zweifaden-Blindstichmaschinen

Für die Konfektion technischer Textilien:

- Ein- und Zweifaden-Überwendlichmaschinen

The sign of quality

Our range offers the correct problem solution for every branch and for all requirements.

For the clothing industry:

- *Single and two thread high performance hemming machines*
- *Bluff edge hemming machines*
- *Two thread blindstitch felling machines*
- *Roll and flat padding machines*
- *Automatic lapel padding machine
and*
- *other special sewing machines*

For the shoe industry:

- *Single-thread overseaming machines with and without differential feed*

For the fur industry:

- *High-speed fur sewing machines*

For the home textiles industry:

- *Single and two thread blindstitch machines*

For the upholstery industry:

- *Single and two thread overseaming machines*
- *Single and two thread blindstitch machines*

For the processing of technical textiles:

- *Single and two thread overseaming machines*

Noch Fragen?

Dann rufen Sie uns an, schreiben Sie uns oder kommen Sie einfach bei uns vorbei. Sie können jederzeit weitere Informationen über unsere Produkte anfordern oder die Strobel-Nähmaschinen in unserem Ausstellungsraum live erleben. Wir freuen uns auf Sie!

The sign of quality

Then phone, write or simply come and see us. You can have further information about our products at any time, or experience the Strobel machines live in our show room. We´re looking forward to meeting you!

STROBEL.

Spezialmaschinen GmbH
Postfach 1242
82168 Puchheim
Boschstraße 16
82178 Puchheim
DEUTSCHLAND

www. strobel.biz
Tel: +49 89 80096-0
Fax: +49 89 80096-190